

СТАЛЬНЫЕ ШАРОВЫЕ КРАНЫ **БИВАЛ**[®]



■ ДЛЯ СИСТЕМ ТЕПЛОСНАБЖЕНИЯ,
ГАЗОСНАБЖЕНИЯ, ОХЛАЖДЕНИЯ
И ПРОМЫШЛЕННОСТИ



Надежная, легкая в эксплуатации, долговечная запорная трубопроводная арматура для систем теплоснабжения, газоснабжения, холодоснабжения, кондиционирования и промышленности



ОСНОВНЫЕ ПРЕИМУЩЕСТВА

Российское производство и европейские технологии

Контроль качества на каждом этапе производства

Класс герметичности А

Срок эксплуатации – более 25 лет


Возможно хладостойкое исполнение

Удлинение штока для бесканальной прокладки (до 5 м)

Различные типы управления

Наличие на складе в Москве



сДЕЛАНО в 
РОССИЙСКИЙ ПРОДУКТ
 Ду 15-500 мм
 Ру 16/25/40 бар

Шар из нержавеющей стали, шероховатость поверхности не превышает 0,1 мкм. Покрытие шара дополнительной смазкой позволяет снизить трение и соответственно износ кольцевых уплотнений и увеличить срок эксплуатации крана.

Тарельчатые пружины создают дополнительное подпружинивание седла, обеспечивая тем самым класс герметичности А в обоих направлениях потока среды.

Седловое уплотнение выполнено из фторопласта с добавлением 20% углерода, что позволяет шаровому крану БИВАЛ® выдерживать температуру до 200 °С, повышает ресурс и сохраняет класс герметичности А на долгие годы.



резьба/резьба
 Ду 15-50 мм
 Ру 40 бар



сварка/сварка
 Ду 15-500 мм
 Ру 25/40 бар



фланец/сварка
 Ду 20-150 мм
 Ру 25 бар



фланец/фланец
 Ду 15-500 мм
 Ру 16/25 бар



удлинение штока
 Ду 20-500 мм
 Ру 25/40 бар

Содержание

Краткая информация о Компании АДЛ	2
Российские стальные шаровые краны БИВАЛ®	3
Маркировка стальных шаровых кранов БИВАЛ®	4
Стальные шаровые краны БИВАЛ®	5
Стальные шаровые краны БИВАЛ® Ду 15-500 мм, Ру 16/25/40 бар для систем теплоснабжения, охлаждения и промышленности	5
Ду 15-50 мм, Ру 40 бар, резьба/резьба	5
Ду 15-50 мм, Ру 40 бар, сварка/сварка	6
Ду 65-100 мм, Ру 25 бар, сварка/сварка	7
Ду 125-300 мм, Ру 25 бар, сварка/сварка	8
Ду 350-500 мм, Ру 25 бар, сварка/сварка	9
Ду 20-150 мм, Ру 25 бар, фланец/сварка	10
Ду 15-50 мм, Ру 25 бар, фланец/фланец	11
Ду 65-100 мм, Ру 16/25 бар, фланец/фланец	12
Ду 125-300 мм, Ру 16/25 бар, фланец/фланец	13
Ду 350-500 мм, Ру 16/25 бар, фланец/фланец	14
Стальные шаровые краны БИВАЛ® Ду 15-500 мм, Ру 16/25/40 бар для природного газа, воздуха	15
Сервисные шаровые краны БИВАЛ® Ду 15-50 мм, Ру 25 бар, резьба/сварка для спуска воздуха из инженерных систем замкнутого контура	16
Стальные шаровые краны БИВАЛ® Ду 20-150 мм, Ру 25/40 бар с функцией удлинения штока ..	17
Стальные шаровые краны БИВАЛ®, Ду 65-500 мм, с механическим редуктором	18
Стальные шаровые краны БИВАЛ®, Ду 65-200 мм, с электроприводами серии SG	19
Стальные шаровые краны БИВАЛ®, Ду 250-500 мм, с электроприводами серии SA в комбинации с червячным редуктором серии GS	19
Характеристики электроприводов для шаровых кранов БИВАЛ®	20
Возможные типы управления	20
Описание материалов БИВАЛ®, Ду 15-500 мм, Ру 16/25/40 бар	21
Диаграмма перепада давления. Рабочий диапазон температур. Усилие, необходимое для закрытия крана	22
Шаровые краны БИВАЛ® под сварку. Установка и эксплуатация	23
Инструкция по установке механических редукторов серии Q на шаровые краны БИВАЛ®	24
Фланцы плоские ГОСТ 12820-80, ГОСТ 12815-80	25
Разрешительная документация	26
Список технической документации	27

Краткая информация о Компании АДЛ

Компания АДЛ была основана в 1994 г. в Москве.



Основное направление деятельности

Разработка, производство и поставки оборудования для систем тепло-, водо-, газоснабжения, вентиляции и кондиционирования, а также автоматизации производственных процессов в различных отраслях промышленности.

Специалисты выбирают Компанию АДЛ

Миссия Компании АДЛ – обеспечение эффективности работы инженерных систем различных отраслей промышленности. Поставляя надежное, современное, отвечающее конкретным задачам оборудование, мы предоставляем нашим партнерам и конечным заказчикам не только технологические, но и экономические преимущества. Мы прилагаем все усилия для обеспечения комфорта как проектных, монтажных и эксплуатационных служб, работающих с нашим оборудованием, так и непосредственно потребителей, которые получают тепло, воду и т.д.

Развивая российское производство инженерного оборудования, мы работаем в реальном секторе экономики, способствуем росту и процветанию нашей страны, вносим свой вклад в возрождение научно-технического потенциала России, доказывая собственным примером, что способны выпускать оборудование не уступающее, а по многим характеристикам и превосходящее европейские аналоги.

Наша компания находится в постоянном развитии, обновляя продуктовый портфель, расширяя свое присутствие в регионах, увеличивая складские мощности, совершенствуя производство и качество обслуживания, наращивая профессионализм своей команды.

Мы ценим наших клиентов, их время и затраты, поэтому ценностями, которые мы несем являемся:

- стабильно высокое качество поставляемого и производимого оборудования;
- профессионализм и ответственность наших инженеров при подборе оборудования;
- комплексные поставки оборудования;
- гарантийное и сервисное обслуживание, постоянное наличие комплектующих на складе в Москве или минимизированные сроки поставки благодаря эксклюзивным договорам с поставщиками;
- умная логистика, непрерывное пополнение остатков, а также быстрая и качественная сборка товаров к отгрузке благодаря складской системе управления WMS и, как следствие, экономия времени клиента и качественное выполнение заказа;
- оборудование собственного производства, созданное по новейшим европейским технологиям, имеющее доступную цену, а также минимальные сроки поставки и возможность изготовления индивидуальных решений под конкретный проект;
- масштабная региональная сеть представительств и дистрибьюторов;
- внедрение новых технологий: обучение специалистов отрасли, выпуск специализированной литературы по продукции и т.д.

Продуктовая линейка

На сегодняшний день Компания АДЛ представляет на российском рынке оборудование как собственного производства, так и ведущих европейских производителей:

- циркуляционные, вертикальные многоступенчатые, консольные моноблочные, самовсасывающие, дренажные, канализационные, скважинные, дозирочные насосы, мембранные насосы с пневмоприводом, футерованные насосы, насосные установки;
- стальные шаровые краны, поворотные затворы, регулирующие и обратные клапаны, вентили, фильтры, задвижки клиновые, расширительные баки, сепараторы воздуха, предохранительные клапаны, воздухоотводчики, автоматические установки для поддержания давления, удаления воздуха из систем, конденсатоотводчики, сепараторы воздуха и пара, шибберные (ножевые)

затворы, футерованная арматура и многое другое;

- пневмо-, электроприводы и редукторы;
- преобразователи частоты, мягкие пускатели, мониторы нагрузки, а также шкафы для управления группой электродвигателей;
- соленоидные клапаны, коаксиальные клапаны, клапаны с пневмоприводом, пневмооборудование, манометры, термометры.

Компания АДЛ – эксклюзивный представитель следующих европейских производителей в области:

- насосного оборудования – Smedegaard (Дания), DP-Pumps (Голландия), Caprari (Италия), Milton Roy (Франция), Ebara (Япония/Италия), Verder (Англия), Nijhuis (Нидерланды), Yamada (Япония), CDR (Италия);
- трубопроводной арматуры – Orbinox (Испания), Flamco (Нидерланды), Sigeval (Испания), VYC INDUSTRIAL (Испания), Mankenberg (Германия), ADCA (Португалия), Pekos (Испания), VIR (Италия), Swissfluid (Швейцария);
- сервоприводов – Prisma (Испания), Valpes (Франция), Auma (Германия), PS-Automation (Германия);
- электрооборудования для защиты и управления: Emotron (Швеция), Fanox (Испания);
- оборудования КИПиА – SMS (Турция), Muller Co-ax (Германия), Hafner-Pneumatik (Германия), Schramm (Германия), WKA (Германия).

Производство

В 2002 году Компания АДЛ открыла собственный производственный комплекс, расположенный в п. Радужный (Коломенский р-н, Московская область).

Сделано в АДЛ:

- Стальные шаровые краны БИВАЛ®
- Дисковые поворотные затворы ГРАНВЭЛ®
- Сепараторы пара и сжатого воздуха ГРАНСТИМ®
- Предохранительные клапаны ПРЕГРАН®
- Обратные поворотные затворы ГРАНЛОК®
- Балансировочные клапаны ГРАНБАЛАНС®
- Фильтры, вентили, шаровые краны из нержавеющей стали
- Магнитные вставки для фильтров
- Задвижки с обрешиненным клином ГРАНАР®
- Регулирующие клапаны ГРАНРЕГ®
- Насосные установки ГРАНФЛОУ®
- Кожухи для бустеров
- Шкафы управления ГРАНТОР®
- Резистивные сборки
- Сифонные трубки для манометров

Региональная деятельность

Компания АДЛ располагает разветвленной сетью представительств на всей территории России: от Санкт-Петербурга до Владивостока.

Компания АДЛ также представлена собственными офисами на территории республики Беларусь (Минск) и в Казахстане (Алматы).

Мы поддерживаем более 45 дистрибьюторских соглашений с различными компаниями из крупных промышленных и региональных центров.

Стандарты качества

Вся производимая и поставляемая продукция сертифицирована в системе стандартов ГОСТ Р и обладает всеми необходимыми разрешительными документами: разрешения Ростехнадзора, СЭС, разрешения Пожтеста и т.д.

В 2004 году Компания АДЛ внедрила систему менеджмента качества на соответствие требованиям стандарта ГОСТ Р ИСО 9001-2001.

Референс-лист

Компания АДЛ более 15 лет поставляет оборудование для систем тепло-, водоснабжения, канализации, кондиционирования во многие регионы России. Наше оборудование успешно эксплуатируется на таких объектах, как: Третьяковская галерея, Комплекс зданий «Старая Площадь», Счетная палата, «Москвасити» и др.

Высокое качество оборудования, его надежность и эффективность подтверждены многими российскими и иностранными предприятиями, среди которых можно выделить: Альфа Лаваль (Королев), Йорк Интернэшнл, Москапстройкомплект, Экогаз.

Предприятия ЖКХ: МОЭК, Тепловые сети, Мосводоканал

Сервисное и гарантийное обслуживание

Компания АДЛ осуществляет сервисное и гарантийное обслуживание всей линейки поставляемого и производимого оборудования.



Российские стальные шаровые краны БИВАЛ®



От поставок к собственному российскому производству

Компания АДЛ приступила к выпуску стальных шаровых кранов под торговой маркой БИВАЛ®. Производство расположено на территории собственного производственного комплекса компании в п. Радужный, Московской области.

Стальные шаровые краны БИВАЛ® применяются в системах теплоснабжения, газоснабжения и промышленности в качестве надежной, легкой в эксплуатации, долговечной запорной трубопроводной арматуры.

Производственная линейка представлена стальными шаровыми кранами БИВАЛ® в диапазоне диаметров Ду 15–500 мм и давлений Ру 16, 25, 40 бар. Возможные типы присоединений: сварное, фланцевое, резьбовое и их комбинации. Стальные шаровые краны БИВАЛ® также поставляются с удлиненным штоком для бесканальной прокладки.

Корпус стальных шаровых кранов БИВАЛ® выполнен из углеродистой стали, а шар, один из самых ответственных элементов конструкции, – из нержавеющей. При этом его поверхность столь тщательно отполирована, что шероховатость не превышает 0,1 мкм. Столь точная обработка позволяет снизить износ кольцевых уплотнений и как следствие увеличить срок эксплуатации крана.

На надежную и долговечную работу крана влияет также седловое уплотнение. При исполнении на теплоснабжение оно выполнено из фторопласта с добавлением 20 % углерода. Добавление 20 % углерода позволяет выдерживать температуру до 200 °С и увеличивает износостойкость седлового уплотнения. Расчетный срок службы крана может составлять при правильных условиях эксплуатации 25 лет.

Стоит также отметить, что шаровые краны БИВАЛ® имеют класс герметичности «А» по ГОСТ 9544 на протяжении всего срока службы, что достигается посредством специальных пружин, которые плотно прижимают седловое уплотнение к шару.

Преимущества, которые очевидны

Остановившись на самом процессе производства стальных шаровых кранов БИВАЛ®, стоит отметить следующие важные моменты.

Прежде всего, производство стальных шаровых кранов БИВАЛ® практически полностью автоматизировано, использованы самые современные станки с программно-цифровым управлением, тест машины, а также сварочные аппараты, исключающие влияние человеческого фактора на качество продукции.

Стальные шаровые краны БИВАЛ® изготавливаются из углеродистой стали, при этом возможно производство кранов в специальном хладостойком исполнении (температура окружающей среды от -60 °С), что особенно актуально для традиционных «холодных» регионов России. Шар, седловое уплотнение поставляются из Европы, а остальные комплектующие производятся из российских материалов, что позволяет получить высокое качество продукта при сравнительно невысокой стоимости.

Гарантией высокого качества стальных шаровых кранов БИВАЛ® является 100 % тест каждого выпускаемого крана.

Стальные шаровые краны БИВАЛ® проходят тест на плотность и прочность конструкции водой и воздухом – на герметичность седлового уплотнения, согласно ГОСТ 21345-2005.

Стальные шаровые краны БИВАЛ®, успешно прошедшие тестирование, поступают на участок упаковки, где комплектуются шильдом и подробным паспортом-инструкцией.

Стальные шаровые краны БИВАЛ® могут также поставляться конечному потребителю с уже настроенными и проверенными на производстве компании пневмо-, электроприводами. При этом стоит отметить, что шаровый кран после установки привода проходит еще один тест – тест на работоспособность.

Стальные шаровые краны БИВАЛ® – ответ требованиям современных тепловых сетей

По данным ассоциации производителей и потребителей трубопроводов с индустриальной полимерной изоляцией, традиционно преобладающим способом прокладки тепловых сетей в России является подземная прокладка с минераловатной изоляцией. Однако во всем мире, в частности, в Европе с середины 60-х годов, уже давно и успешно используется бесканальная прокладка тепловых трубопроводов в ППУ-изоляции. Подобная технология вот уже более 10 лет завоевывает все большую популярность и в России. Это оправдано увеличением долговечности трубопроводов в 2-3 раза, снижением тепловых потерь минимум в 3 раза (для сравнения при традиционной прокладке потери могут достигать 20-30 %), снижением эксплуатационных расходов до 9 раз и капитальных расходов в 1,5 раза.

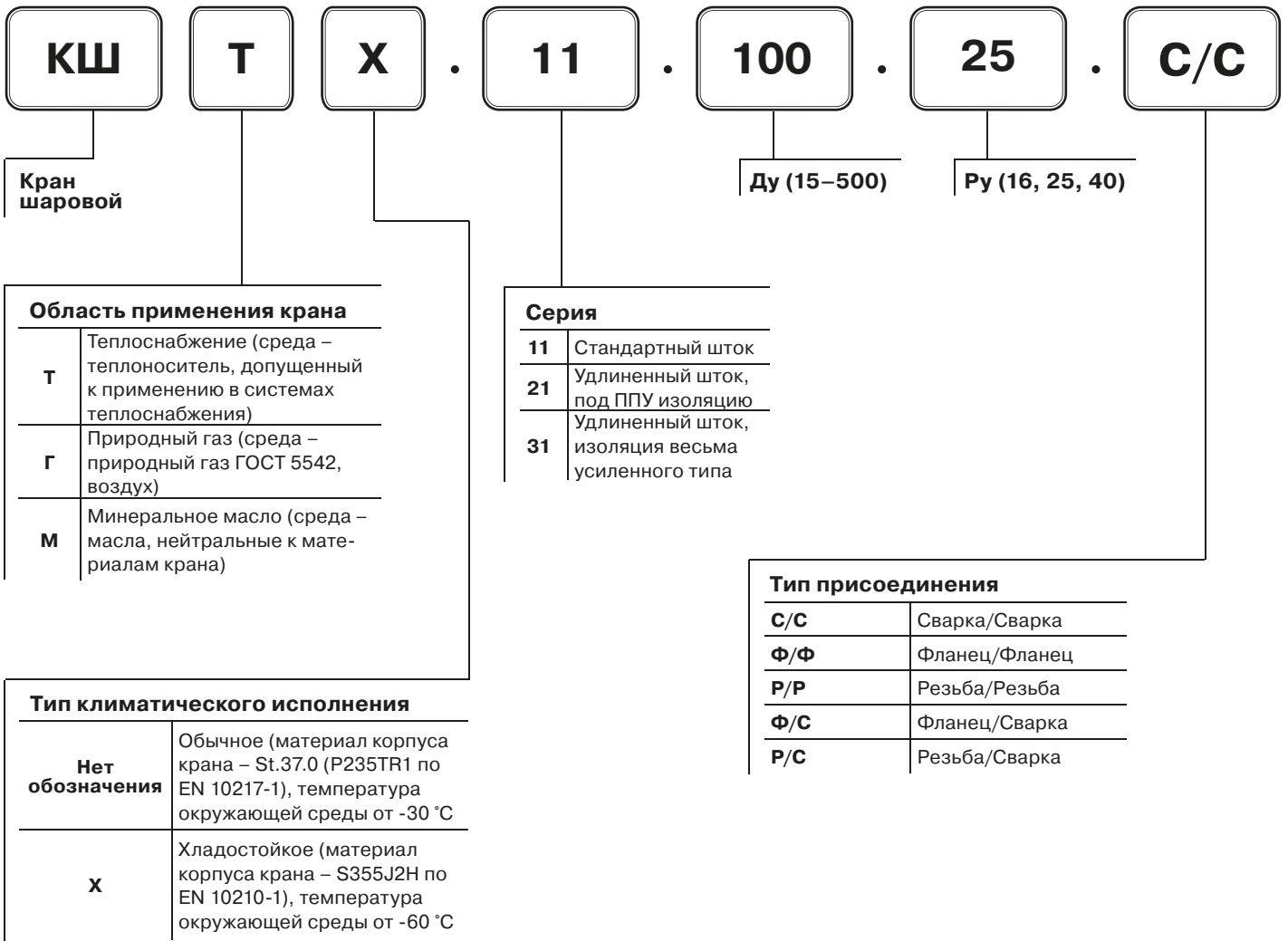
Учитывая потребности и тенденции данного рынка, Компания АДЛ выпускает стальные шаровые краны специальной серии для бесканальной прокладки тепловых сетей. Краны поставляются с удлиненным штоком, до 5 м, и с учетом последующего нанесения ППУ-изоляции. Удлинение штоков осуществляется также на собственном производстве, что сокращает срок их поставки конечному потребителю до 1 недели.

В заключение хотелось бы еще раз подчеркнуть, что поставляя качественную, надежную трубопроводную арматуру российского производства, Компания АДЛ работает для того, чтобы Вы, наши партнеры и заказчики, могли воплотить в жизнь свои проекты, а миллионы конечных потребителей получили качественные услуги: тепло, газ.





Маркировка стальных шаровых кранов БИВАЛ®



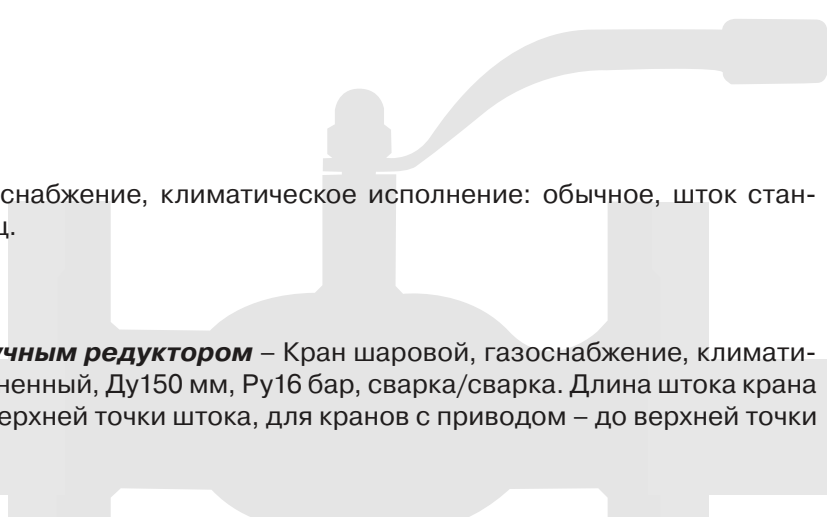
Примечание. Длина нестандартного штока и тип привода указываются после основного обозначения словами.

Пример 1

КШТ.11.150.16 Ф/Ф – Кран шаровой, теплоснабжение, климатическое исполнение: обычное, шток стандартный, Ду150 мм, Ру16 бар, фланец/фланец.

Пример 2

КШГХ.31.150.16 С/С Н штока 1500 мм, с ручным редуктором – Кран шаровой, газоснабжение, климатическое исполнение: хладостойкое, шток удлиненный, Ду150 мм, Ру16 бар, сварка/сварка. Длина штока крана 1500 мм (считается от оси трубопровода до верхней точки штока, для кранов с приводом – до верхней точки привода), привод – ручной редуктор.





Стальные шаровые краны БИВАЛ®

Ду 15-50 мм, Ру 40 бар, Р/Р

для теплоснабжения, охлаждения и промышленности

Применение

Для использования в системах теплоснабжения, охлаждения и промышленности.

Установка

Кран устанавливается на трубопроводе в любом положении в местах, доступных для эксплуатации. Не требует технического обслуживания.

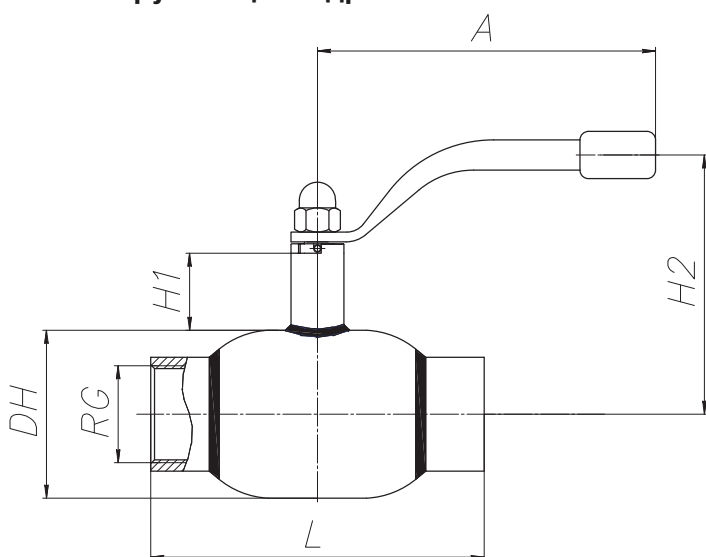
Спецификация материалов

Корпус крана	Углеродистая сталь
Шар	Нержавеющая сталь
Седло шара и сальник	Фторопласт с добавлением 20 % углерода
Уплотнительные кольца	EPDM, Viton

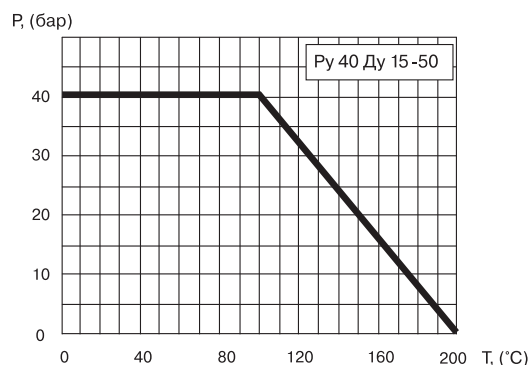


КШТ Серия 11, Ду 15-50, Ру 40
Резьба/Резьба

Резьба трубная цилиндрическая



Зависимость «Температура-Давление»



Основные технические характеристики

Ду, (мм)	Маркировка	Проходной Ду, (мм)	RG	Размеры, (мм)					Масса, (кг)
				DH	L	H1	H2	A	
15	КШТ 11.015.40 Р/Р	10	1/2"	38	65	50	116	140	0,6
20	КШТ 11.020.40 Р/Р	15	3/4"	42	75	47	115	140	0,7
25	КШТ 11.025.40 Р/Р	20	1"	51	90	47	120	140	0,9
32	КШТ 11.032.40 Р/Р	25	1 1/4"	57	105	48	124	140	1,2
40	КШТ 11.040.40 Р/Р	32	1 1/2"	76	120	41	129	180	1,9
50	КШТ 11.050.40 Р/Р	40	2"	89	145	41	135	180	2,9



*Компания оставляет за собой право вносить конструктивные изменения

Компания АДЛ производство и поставки промышленного оборудования

Тел.: (495) 937 8968 Факс: (495) 933 8501/02 info@adl.ru www.adl.ru интернет-магазин: www.valve.ru





Стальные шаровые краны БИВАЛ®

Ду 15-50 мм, Ру 40 бар, С/С

для теплоснабжения, охлаждения и промышленности

Применение

Для использования в системах теплоснабжения, охлаждения и промышленности.

Установка

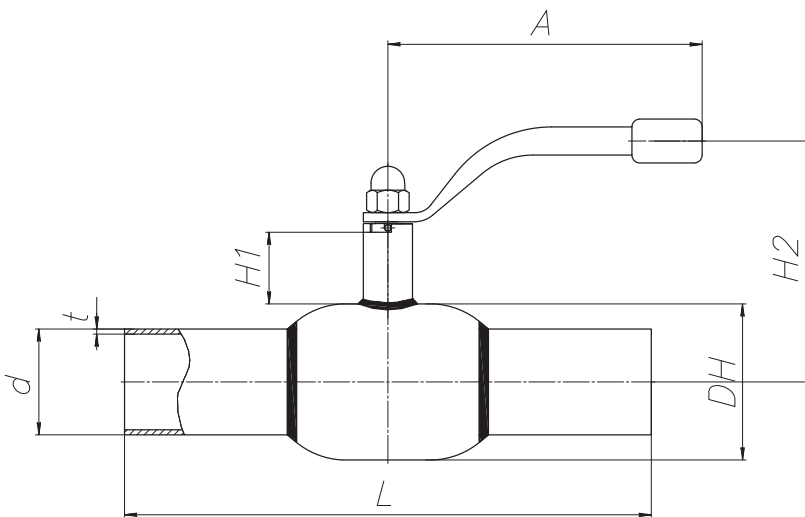
Кран устанавливается на трубопроводе в любом положении в местах, доступных для эксплуатации. Не требует технического обслуживания.

Спецификация материалов

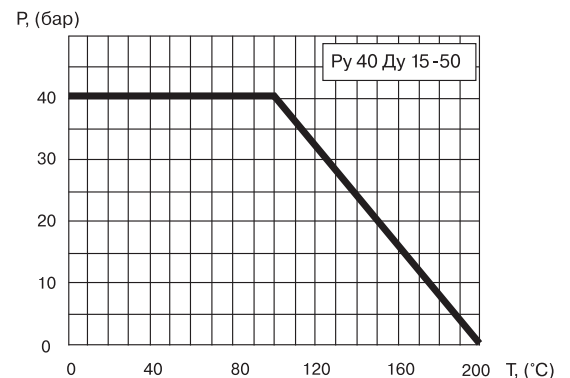
Корпус крана	Углеродистая сталь
Шар	Нержавеющая сталь
Седло шара и сальник	Фторопласт с добавлением 20 % углерода
Уплотнительные кольца	EPDM, Viton



**КШТ Серия 11, Ду 15-50, Ру 40
Сварка/Сварка**



Зависимость «Температура-Давление»



Основные технические характеристики

Ду, (мм)	Маркировка	Проходной Ду, (мм)	Размеры, (мм)							Масса, (кг)
			DH	d	t	L	H1	H2	A	
15	КШТ 11.015.40 С/С	10	38	21,3	2,0	210	50	116	140	0,8
20	КШТ 11.020.40 С/С	15	42	26,9	2,3	230	47	115	140	0,8
25	КШТ 11.025.40 С/С	20	51	33,7	2,6	230	47	120	140	1,0
32	КШТ 11.032.40 С/С	25	57	42,4	2,6	260	48	124	140	1,4
40	КШТ 11.040.40 С/С	32	76	48,3	2,6	260	41	129	180	2,1
50	КШТ 11.050.40 С/С	40	89	60,3	2,9	300	41	135	180	3,0



Стальные шаровые краны БИВАЛ®

Ду 65-100 мм, Ру 25 бар, С/С

для теплоснабжения, охлаждения и промышленности

Применение

Для использования в системах теплоснабжения, охлаждения и промышленности.

Установка

Кран устанавливается на трубопроводе в любом положении в местах, доступных для эксплуатации. Не требует технического обслуживания.

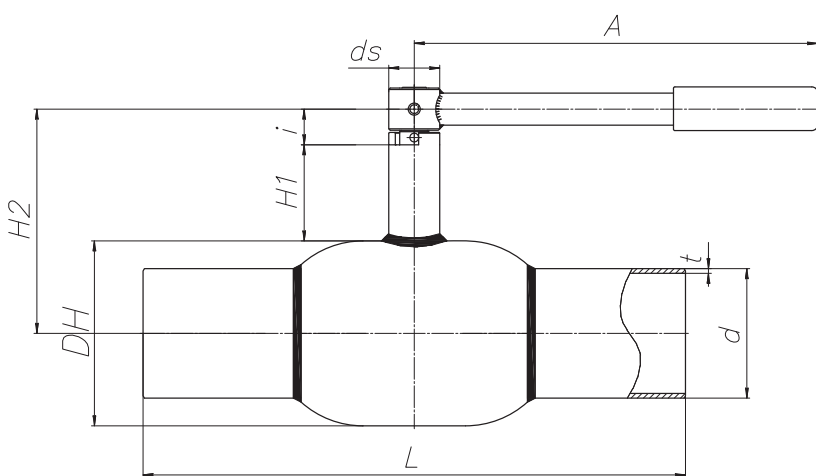
Спецификация материалов

Корпус крана	Углеродистая сталь
Шар	Нержавеющая сталь
Седло шара и сальник	Фторопласт с добавлением 20 % углерода
Уплотнительные кольца	EPDM, Viton

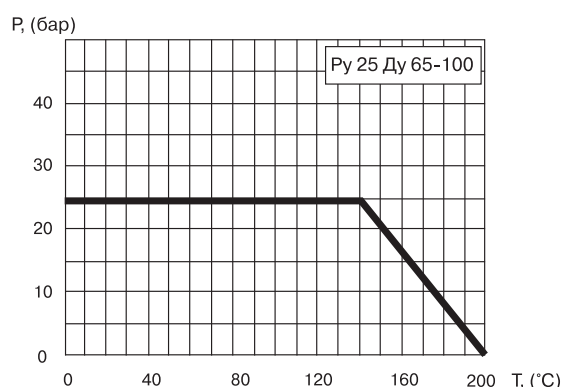
Примечание. По запросу краны могут быть оснащены механическим редуктором, электро- или пневмоприводом.



**КШТ Серия 11, Ду 65-100, Ру 25
Сварка/Сварка**



Зависимость «Температура-Давление»



Основные технические характеристики

Ду, (мм)	Маркировка	Проходной Ду, (мм)	Размеры, (мм)									Масса, (кг)
			DH	d	t	L	H1	H2	ds	i	A	
65	КШТ 11.065.25 С/С	50	108	76,1	2,9	360	66	144	18	30	275	4,5
80	КШТ 11.080.25 С/С	65	127	88,9	3,2	370	66	154	18	30	275	6,0
100	КШТ 11.100.25 С/С	80	152	114,3	3,6	390	81	193	24	30	365	9,7

Примечание. Возможные типы приводов для кранов см. на стр. 18-20.



*Компания оставляет за собой право вносить конструктивные изменения

Компания АДЛ производство и поставки промышленного оборудования

Тел.: (495) 937 8968 Факс: (495) 933 8501/02 info@adl.ru www.adl.ru интернет-магазин: www.valve.ru





Стальные шаровые краны БИВАЛ®

Ду 125-300 мм, Ру 25 бар, С/С

для теплоснабжения, охлаждения и промышленности

Применение

Для использования в системах теплоснабжения, охлаждения и промышленности.

Установка

Кран устанавливается на трубопроводе в любом положении в местах, доступных для эксплуатации. Не требует технического обслуживания.

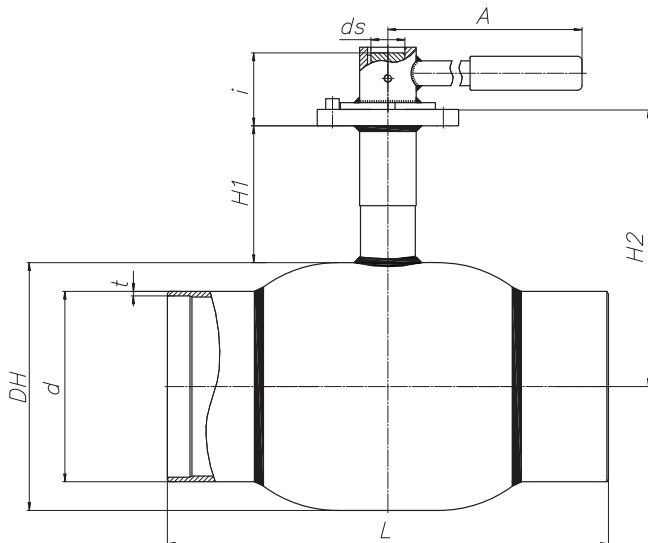
Спецификация материалов

Корпус крана	Углеродистая сталь
Шар	Нержавеющая сталь
Седло шара и сальник	Фторопласт с добавлением 20 % углерода
Уплотнительные кольца	EPDM, Viton

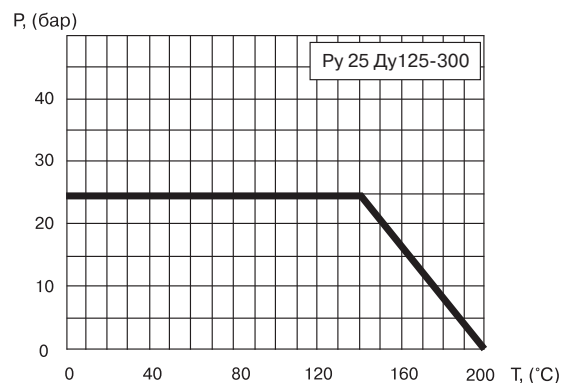
Примечание. По запросу краны могут быть оснащены механическим редуктором, электро- или пневмоприводом.



**КШТ Серия 11, Ду 125-300, Ру 25
Сварка/Сварка**



Зависимость «Температура-Давление»



Основные технические характеристики

Ду, (мм)	Маркировка	Проходной Ду, (мм)	Размеры, (мм)									ISO	Масса, (кг)
			DH	d	t	L	H1	H2	ds	i	A		
125	КШТ 11.125.25 С/С	100	178	139,7	3,6	390	132	221	24	40	365	F07	14,3
150	КШТ 11.150.25 С/С	125	219	168,3	4,0	390	135	245	30	50	650	F10	22,8
200	КШТ 11.200.25 С/С	150	267	219,1	5	400	87	239	35	72,6	-	F12	41,7
250	КШТ 11.250.25 С/С	200	355,6	273,0	5,0	560	104	302	40	86,5	-	F14	82,5
300	КШТ 11.300.25 С/С	250	457	325	6	635	100	351,5	50	103	-	F16	149

Примечание. Возможные типы приводов для кранов см. на стр. 18-20.



Стальные шаровые краны БИВАЛ®

Ду 350-500 мм, Ру 25 бар, С/С

для теплоснабжения, охлаждения и промышленности

Применение

Для использования в системах теплоснабжения, охлаждения и промышленности.

Установка

Кран устанавливается на трубопроводе в любом положении в местах, доступных для эксплуатации. Не требует технического обслуживания.

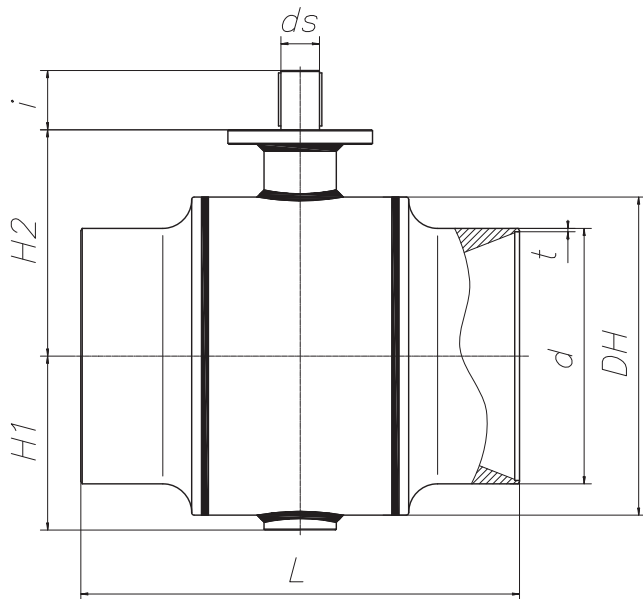
Спецификация материалов

Корпус крана	Углеродистая сталь
Шар	Нержавеющая сталь
Седло шара и сальник	Фторопласт с добавлением 20 % углерода
Уплотнительные кольца	EPDM, Viton

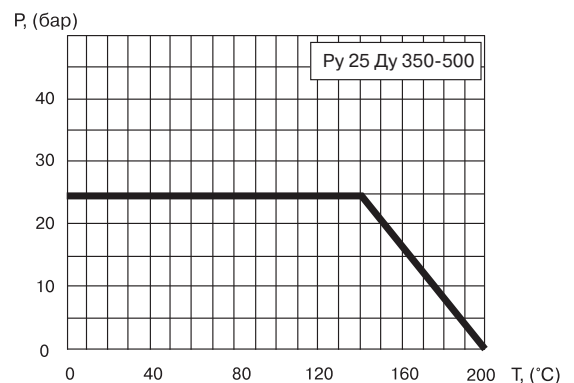
Примечание. По запросу краны могут быть оснащены механическим редуктором, электро- или пневмоприводом.



**КШТ Серия 11, Ду 350-500, Ру 25
Сварка/Сварка**



Зависимость «Температура-Давление»



Основные технические характеристики

Ду, (мм)	Маркировка	Проходной Ду, (мм)	Размеры, (мм)									ISO	Масса, (кг)
			DH	d	t	L	H1	H2	ds	i	A		
350	КШТ 11.350.25 С/С	300	508	377	6	650	299	426	60	95,5	-	F16	236
400	КШТ 11.400.25 С/С	350	558,8	426	6	760	306,5	417	65	95	-	F16	368
500	КШТ 11.500.25 С/С	400	660	530	7	910	361	469,5	80	123	-	F25	620

Примечание. Возможные типы приводов для кранов см. на стр. 18-20.



Стальные шаровые краны БИВАЛ®

Ду 20-150 мм, Ру 25 бар, Ф/С

для теплоснабжения, охлаждения и промышленности

Применение

Для использования в системах теплоснабжения, охлаждения и промышленности.

Установка

Кран устанавливается на трубопроводе в любом положении в местах, доступных для эксплуатации. Не требует технического обслуживания.

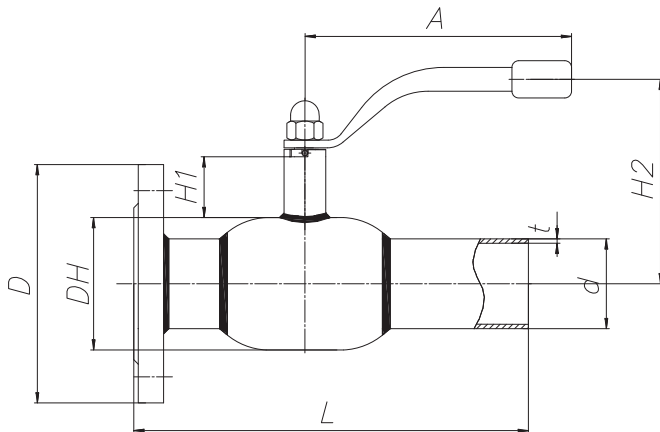
Спецификация материалов

Корпус крана	Углеродистая сталь
Шар	Нержавеющая сталь
Седло шара и сальник	Фторопласт с добавлением 20 % углерода
Уплотнительные кольца	EPDM, Viton

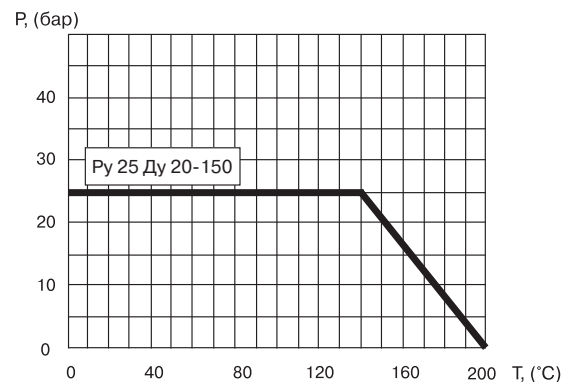


КШТ Серия 11, Ду 20-150, Ру 25
Фланец/Сварка

Примечание. Комплекты ответных фланцев, болтов и прокладок поставляются вместе с краном по запросу. По запросу краны могут быть оснащены механическим редуктором, электро- или пневмоприводом.



Зависимость «Температура-Давление»



Основные технические характеристики

Ду, (мм)	Маркировка	Проходной Ду, (мм)	Размеры, (мм)								Масса, (кг)
			DH	D	d	t	L	H1	H2	A	
20	КШТ 11.020.25 Ф/С	15	42	105	26,9	2,3	190	47	115	140	1,8
25	КШТ 11.025.25 Ф/С	20	51	115	33,7	2,6	195	47	120	140	2,2
32	КШТ 11.032.25 Ф/С	25	57	135	42,4	2,6	220	48	124	140	3,2
40	КШТ 11.040.25 Ф/С	32	76	145	48,3	2,6	230	41	129	180	4,1
50	КШТ 11.050.25 Ф/С	40	89	160	60,3	2,9	265	41	135	180	5,7
65	КШТ 11.065.25 Ф/С	50	108	180	76,1	2,9	315	66	144	275	7,4
80	КШТ 11.080.25 Ф/С	65	127	195	88,9	3,2	325	66	154	275	9,5
100	КШТ 11.100.25 Ф/С	80	152	230	114,3	3,6	345	81	193	365	13,5
125	КШТ 11.125.25 Ф/С	100	178	270	139,7	3,6	358	132	221	365	21,8
150	КШТ 11.150.25 Ф/С	125	219	300	168,3	4,0	370	135	245	650	33,4

Примечание. Возможные типы приводов для кранов см. на стр. 18-20.



Стальные шаровые краны БИВАЛ®

Ду 15-50 мм, Ру 25 бар, Ф/Ф

для теплоснабжения, охлаждения и промышленности

Применение

Для использования в системах теплоснабжения, охлаждения и промышленности.

Установка

Кран устанавливается на трубопроводе в любом положении в местах, доступных для эксплуатации. Не требует технического обслуживания.

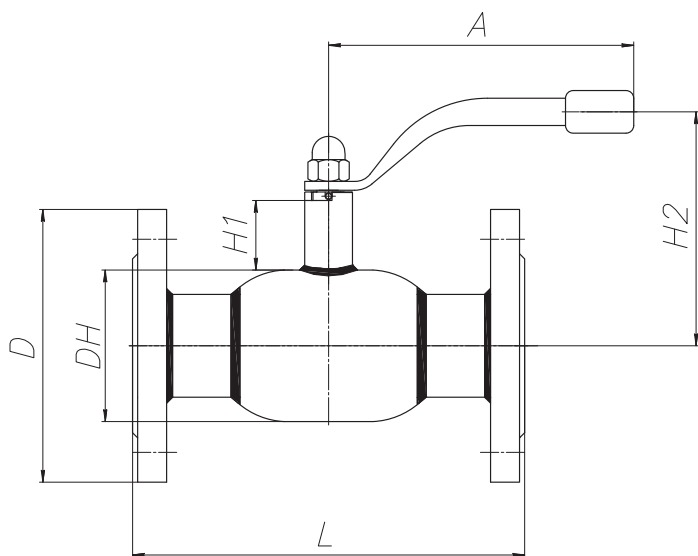
Спецификация материалов

Корпус крана	Углеродистая сталь
Шар	Нержавеющая сталь
Седло шара и сальник	Фторопласт с добавлением 20 % углерода
Уплотнительные кольца	EPDM, Viton

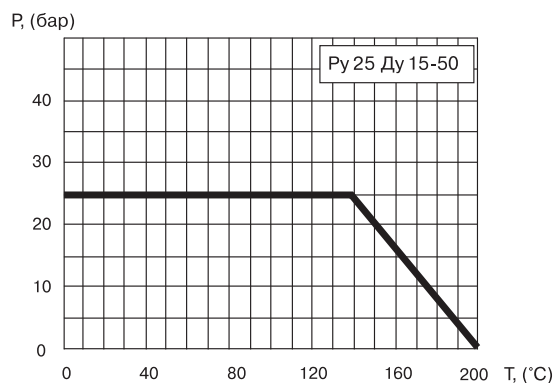
Примечание. Комплекты ответных фланцев, болтов и прокладок поставляются вместе с краном по запросу.



**КШТ Серия 11, Ду 15-50, Ру 25
Фланец/Фланец**



Зависимость «Температура-Давление»



Основные технические характеристики

Ду, (мм)	Маркировка	Проходной Ду, (мм)	Размеры, (мм)						Масса, (кг)
			DH	D	L	H1	H2	A	
15	КШТ 11.015.25 Ф/Ф	10	38	95	130	50	116	140	2,2
20	КШТ 11.020.25 Ф/Ф	15	42	105	150	47	115	140	2,7
25	КШТ 11.025.25 Ф/Ф	20	51	115	160	47	120	140	3,4
32	КШТ 11.032.25 Ф/Ф	25	57	135	180	48	124	140	4,9
40	КШТ 11.040.25 Ф/Ф	32	76	145	200	41	129	180	6,1
50	КШТ 11.050.25 Ф/Ф	40	89	160	230	41	135	180	8,4



*Компания оставляет за собой право вносить конструктивные изменения

Компания АДЛ производство и поставки промышленного оборудования

Тел.: (495) 937 8968 Факс: (495) 933 8501/02 info@adl.ru www.adl.ru интернет-магазин: www.valve.ru





Стальные шаровые краны БИВАЛ®

Ду 65- 100 мм, Ру 16/25 бар, Ф/Ф

для теплоснабжения, охлаждения и промышленности

Применение

Для использования в системах теплоснабжения, охлаждения и промышленности.

Установка

Кран устанавливается на трубопроводе в любом положении в местах, доступных для эксплуатации. Не требует технического обслуживания.

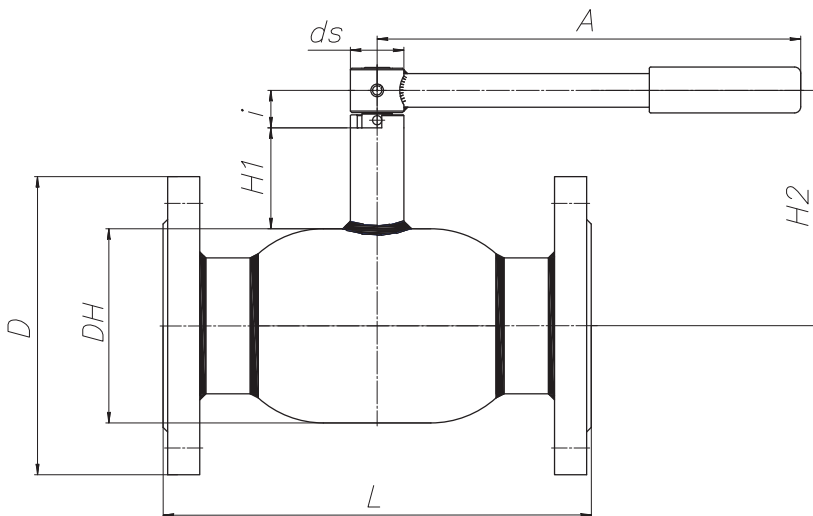
Спецификация материалов

Корпус крана	Углеродистая сталь
Шар	Нержавеющая сталь
Седло шара и сальник	Фторопласт с добавлением 20 % углерода
Уплотнительные кольца	EPDM, Viton

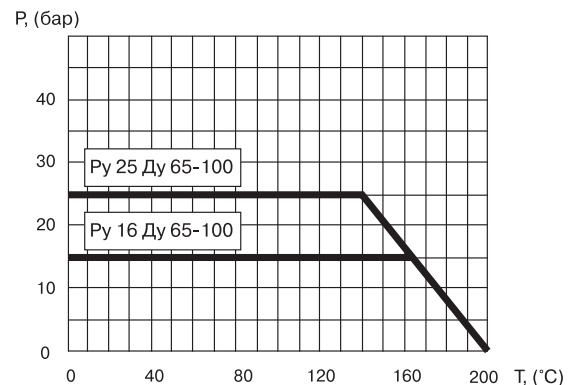


**КШТ Серия 11, Ду 65-100, Ру 16/25
Фланец/Фланец**

Примечание. Комплекты ответных фланцев, болтов и прокладок поставляются вместе с краном по запросу. По запросу краны могут быть оснащены механическим редуктором, электро-, или пневмоприводом.



Зависимость «Температура-Давление»



Основные технические характеристики

Ду, (мм)	Маркировка	Проходной Ду, (мм)	Размеры, (мм)						Масса, (кг)	
			DH	D		L	H1	H2		A
				Py 16	Py 25					
65	КШТ 11.065.16(25) Ф/Ф	50	108	180	180	270	66	144	275	10,0
80	КШТ 11.080.16(25) Ф/Ф	65	127	195	195	280	66	154	275	13,0
100	КШТ 11.100.16(25) Ф/Ф	80	152	215	230	300	81	193	365	17,3

Примечание. Возможные типы приводов для кранов см. на стр. 18-20.



Стальные шаровые краны БИВАЛ®

Ду 125-300 мм, Ру 16/25 бар, Ф/Ф

для теплоснабжения, охлаждения и промышленности

Применение

Для использования в системах теплоснабжения, охлаждения и промышленности.

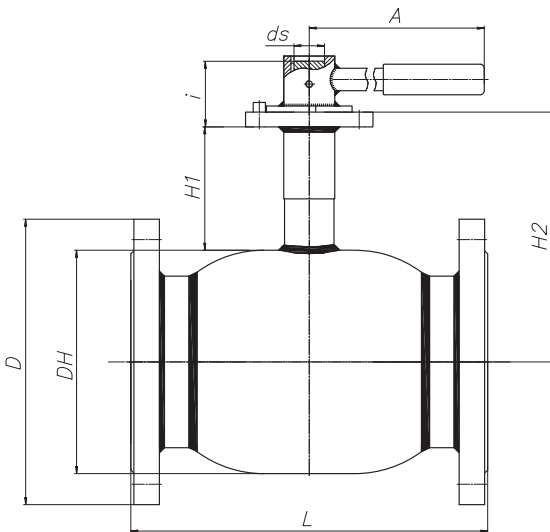
Установка

Кран устанавливается на трубопроводе в любом положении в местах, доступных для эксплуатации. Не требует технического обслуживания.

Спецификация материалов

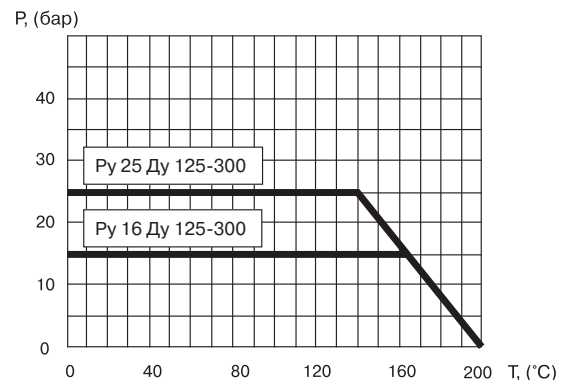
Корпус крана	Углеродистая сталь
Шар	Нержавеющая сталь
Седло шара и сальник	Фторопласт с добавлением 20 % углерода
Уплотнительные кольца	EPDM, Viton

Примечание. Комплекты ответных фланцев, болтов и прокладок поставляются вместе с краном по запросу. По запросу краны могут быть оснащены механическим редуктором, электро- или пневмоприводом.



**КШТ Серия 11, Ду 125-300, Ру 16/25
Фланец/Фланец**

Зависимость «Температура-Давление»



Основные технические характеристики

Ду, (мм)	Маркировка	Проходной Ду, (мм)	Размеры, (мм)									ISO	Масса, (кг)
			DH	D		L	H1	H2	ds	i	A		
				Ру 16	Ру 25								
125	КШТ 11.125.16(25) Ф/Ф	100	178	245	270	325	132	221	24	40	365	F07	27,7
150	КШТ 11.150.16(25) Ф/Ф	125	219	280	300	350	135	245	30	50	650	F10	39,2
200	КШТ 11.200.16(25) Ф/Ф	150	267	340	360	430	87	239	35	72,6	—	F12	72
250	КШТ 11.250.16(25) Ф/Ф	200	355,6	405	425	530	104	302	40	86,5	—	F14	121
300	КШТ 11.300.16(25) Ф/Ф	250	457	460	485	630	100	351,5	50	103	—	F16	192

Примечание. Возможные типы приводов для кранов см. на стр. 18-20.



*Компания оставляет за собой право вносить конструктивные изменения

Компания АДЛ производство и поставки промышленного оборудования

Тел.: (495) 937 8968 Факс: (495) 933 8501/02 info@adl.ru www.adl.ru интернет-магазин: www.valve.ru





Стальные шаровые краны БИВАЛ®

Ду 350-500 мм, Ру 16/25 бар, Ф/Ф

для теплоснабжения, охлаждения и промышленности

Применение

Для использования в системах теплоснабжения, охлаждения и промышленности.

Установка

Кран устанавливается на трубопроводе в любом положении в местах, доступных для эксплуатации. Не требует технического обслуживания.

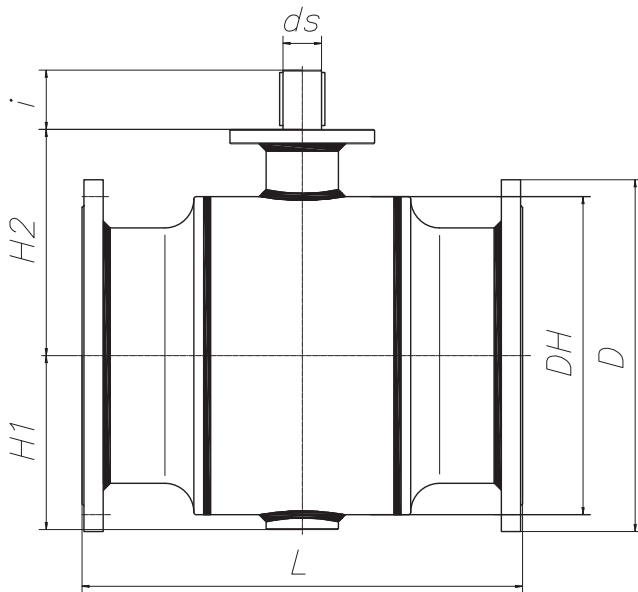
Спецификация материалов

Корпус крана	Углеродистая сталь
Шар	Нержавеющая сталь
Седло шара и сальник	Фторопласт с добавлением 20 % углерода
Уплотнительные кольца	EPDM, Viton

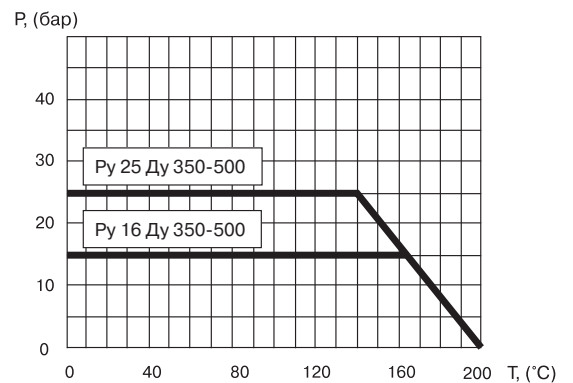


**КШТ Серия 11, Ду 350-500, Ру 16/25
Фланец/Фланец**

Примечание. Комплекты ответных фланцев, болтов и прокладок поставляются вместе с краном по запросу. По запросу краны могут быть оснащены механическим редуктором, электро- или пневмоприводом.



Зависимость «Температура-Давление»



Основные технические характеристики

Ду, (мм)	Маркировка	Проходной Ду, (мм)	Размеры, (мм)									ISO	Масса, (кг)
			DH	D		L	H1	H2	ds	i	A		
Ру 16	Ру 25												
350	КШТ 11.350.16(25) Ф/Ф	300	508	520	555	690	299	426	60	95,5	—	F16	360
400	КШТ 11.400.16(25) Ф/Ф	350	558,8	580	620	762	306,5	417	65	95	—	F16	590
500	КШТ 11.500.16(25) Ф/Ф	400	660	715	730	914	361	469,5	80	123	—	F25	933

Примечание. Возможные типы приводов для кранов см. на стр. 18-20.



Стальные шаровые краны БИВАЛ®

Ду 15-500 мм, Ру 16/25/40 бар

для природного газа, воздуха

Применение

Для установки в газораспределительных системах с рабочим давлением до 1,2 МПа (12 атм.).

Основные технические характеристики

Диаметр условный, Ду	15-500 мм
Давление условное, Ру	16/25/40 бар
Минимальная температура рабочей среды	-20 °С
Максимальная температура рабочей среды	+80 °С
Минимальная температура окружающей среды	-30 °С (при хладостойком климатическом исполнении -60 °С)
Давление рабочее P _{раб.}	12 бар

Примечание. Комплекты ответных фланцев, болтов и прокладок поставляются вместе с краном по запросу. По запросу краны могут быть оснащены механическим редуктором, электро- или пневмоприводом.

Спецификация

1. Ручка	Углеродистая сталь
2. Кольцо прокладочное	Нержавеющая сталь
3. Штифт	Углеродистая сталь
4. Шток	Нержавеющая сталь
5. Шар	Нержавеющая сталь
6. Уплотнение седловое	Фторопласт с добавлением 20 % углерода + нитрил NBR
7. Кольцо опорное	Нержавеющая сталь
8. Пружина тарельчатая	Углеродистая сталь
9. Кольцо горловое	Углеродистая сталь
10. Кольцевое уплотнение	Нитрил NBR
11. Корпус	Углеродистая сталь
12. Кольцевое уплотнение	Нитрил NBR
13. Прокладка для кольца	Фторопласт с добавлением 20 % углерода
14. Кольцевое уплотнение	Viton
15. Шайба фрикционная	Фторопласт с добавлением 20 % углерода
16. Гайка колпачковая	Углеродистая сталь

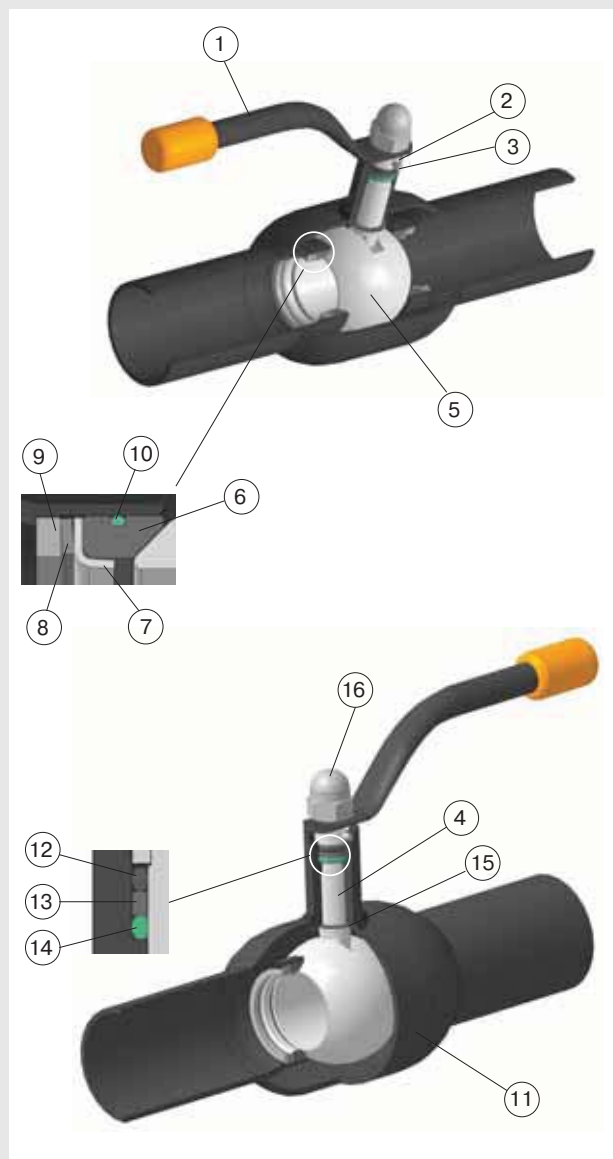
Варианты исполнения

Любой кран БИВАЛ® может быть изготовлен в исполнении для природного газа (модификация БИВАЛ®- КШГ)

Пример

для теплоносителя	КШТ 11.100.25 С/С
для природного газа, воздуха	КШГ 11.100.25 С/С

Примечание. Возможные типы приводов для кранов см. на стр. 18-20.



КШГ Серия 11, Ду 15-500, Ру 16/25/40

**Сварка/Сварка
Фланец/Фланец
Резьба/Резьба
Фланец/Сварка
Резьба/Сварка**



*Компания оставляет за собой право вносить конструктивные изменения

Компания АДЛ производство и поставки промышленного оборудования

Тел.: (495) 937 8968 Факс: (495) 933 8501/02 info@adl.ru www.adl.ru интернет-магазин: www.valve.ru





Сервисные шаровые краны БИВАЛ®

Ду 15-50 мм, Ру 25 бар, Р/С

для спуска воздуха из инженерных систем замкнутого контура

Применение

Для спуска воздуха из инженерных систем замкнутого контура (теплоснабжение, охлаждение). Пробка в форме «гриба» защищает от попадания пара и горячей воды на лицо и руки. Применяется преимущественно в трубопроводах теплоснабжения бесканальной прокладки в ППУ изоляции.

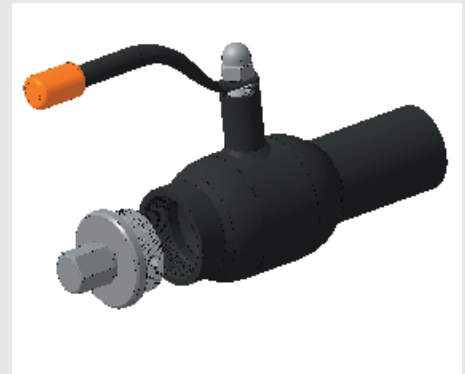
Установка

Кран устанавливается на трубопроводе в любом положении в местах, доступных для эксплуатации. Не требует технического обслуживания.

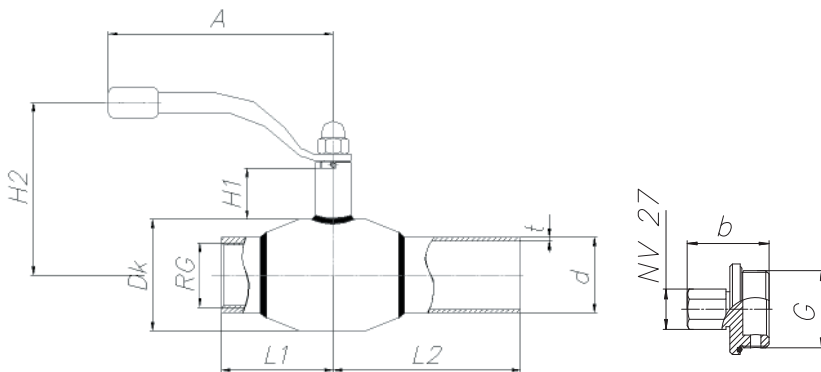
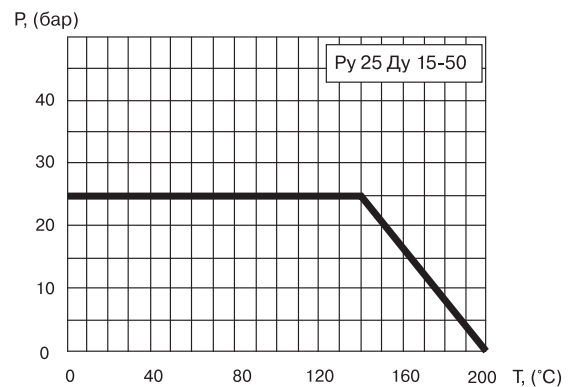
Спецификация материалов

Корпус крана	Углеродистая сталь
Шар	Нержавеющая сталь
Седло шара и сальник	Фторопласт с добавлением 20 % углерода
Уплотнительные кольца	EPDM, Viton

КШТ Серия 11, Ду 15-50, Ру 25
Резьба/Сварка



Зависимость «Температура-Давление»



Основные технические характеристики

Ду, (мм)	Маркировка	Проходной Ду, (мм)	RG	Размеры, (мм)									Масса (кг)
				Dk	d	t	L1	H1	H2	A	L2	b	
15	КШТ 11.015.25 Р/С	10	1/2"	38	21,3	2,0	32,5	50	116	140	105	41	0,8
20	КШТ 11.020.25 Р/С	15	3/4"	42	26,9	2,3	37,5	47	115	140	115	41	0,8
25	КШТ 11.025.25 Р/С	20	1"	51	33,7	2,6	45	47	120	140	115	41	1
32	КШТ 11.032.25 Р/С	25	1 1/4"	57	42,4	2,6	52,5	48	124	140	130	41	1,4
40	КШТ 11.040.25 Р/С	32	1 1/2"	76	48,3	2,6	60	41	129	180	130	41	2,1
50	КШТ 11.050.25 Р/С	40	2"	89	60,3	2,9	72,5	41	135	180	150	44	3



Стальные шаровые краны БИВАЛ®

Ду 20-150 мм, Ру 25/40 бар

с функцией удлинения штока

Применение

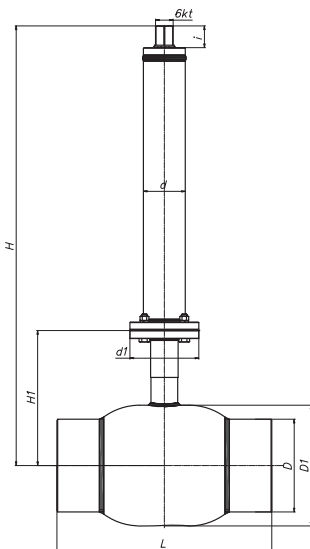
Для использования в системах теплоснабжения (преимущественно для бесканальной прокладки трубопроводов в ППУ изоляции), газоснабжения и в промышленности. Разъемная конструкция позволяет изменить высоту штока крана, не прибегая к его замене или демонтажу из системы.

Установка

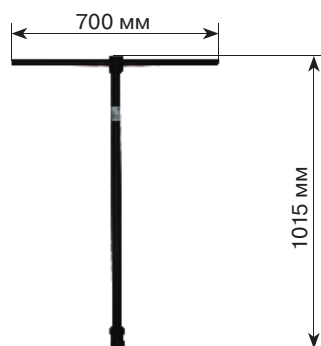
Кран устанавливается на трубопроводе в любом положении в местах, доступных для эксплуатации. Не требует технического обслуживания.

Спецификация материалов

Корпус крана	Углеродистая сталь
Шар	Нержавеющая сталь
Седло шара и сальник	Фторопласт с добавлением 20 % углерода
Уплотнительные кольца	EPDM, Viton (для КШТ) Нитрил NBR, Viton (для КШГ)

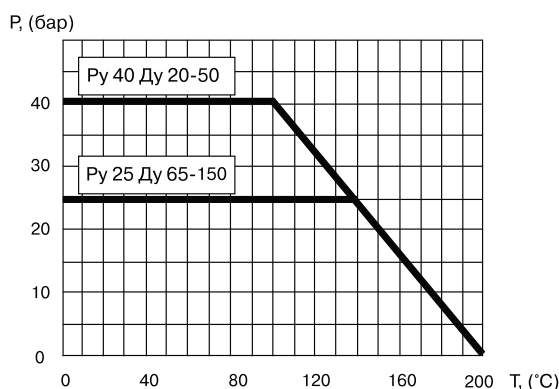


Примечание. По запросу краны могут поставляться с Т-образной рукояткой (производство «АДЛ Продакшн»).



КШТ Серия 21, Ду 20-150, Ру 25/40
КШГ Серия 31, Ду 20-150, Ру 25/40

Зависимость «Температура-Давление»



Ду, (мм)	Маркировка*	Размеры, (мм)								
		D1	D	L	d1	d	6 kt	i	H1	H** МИН.
20	КШТ.21.20.xx Y/Y Н штока Z мм	42	26,9	230	65	57	32	39	68	230
25	КШТ.21.25.xx Y/Y Н штока Z мм	51	33,7	230	65	57	32	39	73	235
32	КШТ.21.32.xx Y/Y Н штока Z мм	57	42,4	260	65	57	32	39	77	240
40	КШТ.21.40.xx Y/Y Н штока Z мм	76	48,3	260	65	57	32	39	79	245
50	КШТ.21.50.xx Y/Y Н штока Z мм	89	60,3	300	65	57	32	39	85	250
65	КШТ.21.65.xx Y/Y Н штока Z мм	108	76,1	360	65	57	32	39	120	287
80	КШТ.21.80.xx Y/Y Н штока Z мм	127	88,9	370	65	57	32	39	130	297
100	КШТ.21.100.xx Y/Y Н штока Z мм	152	114,3	390	90	76	32	39	158	385
125	КШТ.21.125.xx Y/Y Н штока Z мм	178	139,7	390	90	76	32	39	221	450
150	КШТ.21.150.xx Y/Y Н штока Z мм	219	168,3	390	125	76	32	39	245	500

Примечание. *xx в обозначении крана соответствует условному давлению, YY – типу присоединения, Z – длине штока. Высота штока шарового крана изготавливается по заказу. Пример маркировки кранов для газового применения с удлинением штока – КШГ.31.20.xx Y/Y Н штока Z мм (31 – изоляция весьма усиленного типа).

**Возможна высота штока до 5000 мм (по запросу).



*Компания оставляет за собой право вносить конструктивные изменения

Компания АДЛ производство и поставки промышленного оборудования

Тел.: (495) 937 8968 Факс: (495) 933 8501/02 info@adl.ru www.adl.ru интернет-магазин: www.valve.ru





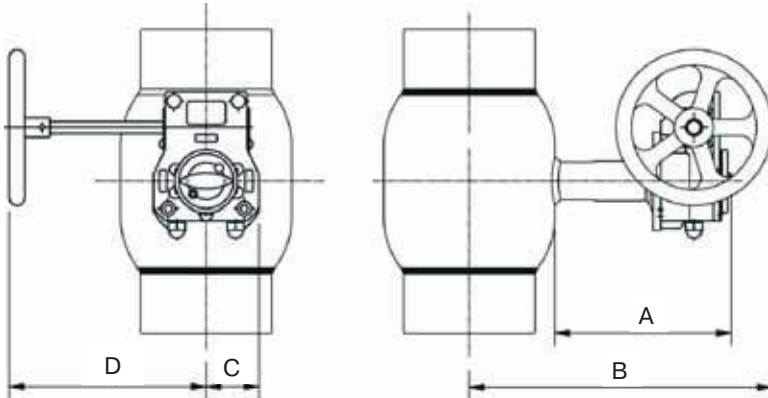
Стальные шаровые краны БИВАЛ®

Ду 65-500 мм

с механическим редуктором

Применение

Для управления шаровым краном БИВАЛ® при больших усилиях открытия/закрытия крана, а также в случаях когда необходимо добиться компактности устанавливаемого оборудования.

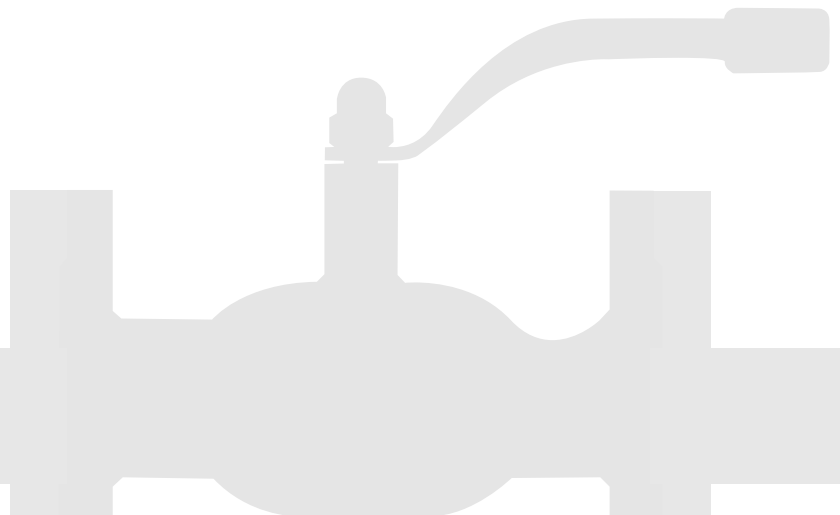


Примечание. БИВАЛ® Ду 65-200 поставляется с механическим редуктором по требованию. БИВАЛ® Ду 250-500 обязательно оснащение механическим редуктором.

Основные технические характеристики

Ду, (мм)	Тип редуктора	Масса редуктора*, (кг)	Размеры, (мм)				Диаметр штурвала
			A	B	C	D	
125	Q-400-S	3,87	206,75	341,75	56	185	160
150	Q-800-S	7,68	225,5	417,5	67,5	270,5	250
200	Q-800-S	7,68	245,5	461,5	67,5	270,5	250
250	Q-2000-S	16,3	224	601,8	90	340	500
300	Q-2000-S	16,3	228	636,4	90	340	500
350	Q-4000-S	31,5	300	749,5	141	408	500
400	Q-6500-S	37,5	265,6	686	141	440	500
500	Q-12000-S	56,7	274,5	791	188	471	500

Примечание. *Масса редуктора без штурвала.

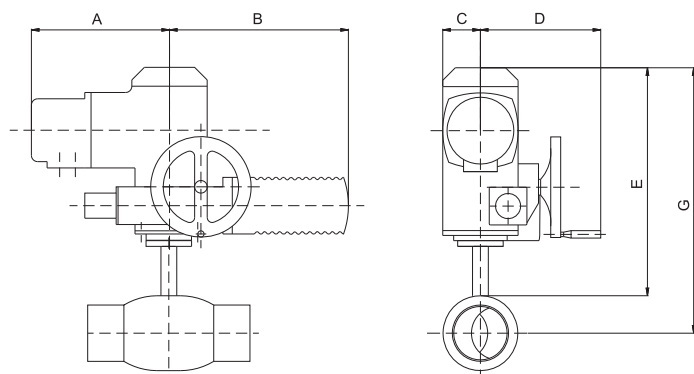




Стальные шаровые краны БИВАЛ®

Ду 65-200 мм

с электроприводами серии SG



Основные параметры

Ду*, (мм)	Привод	Размеры, (мм)						Масса, (кг)		
		A	B		C	D	E	G	Ф/Ф	с/с
			220 В	380 В						
65	SG05.1	195	369	291	58	191	341	405	29	23,5
80	SG05.1	195	369	291	58	191	341	405	32	25
100	SG07.1	195	369	291	58	191	356	432	36,3	30,7
125	SG07.1	195	369	291	58	191	406	495	45,3	36,3
150	SG10.1	205	378	300	75	216	426	536	64,9	51,9
200	SG12.1	205	378	300	75	233	400	534	101	71

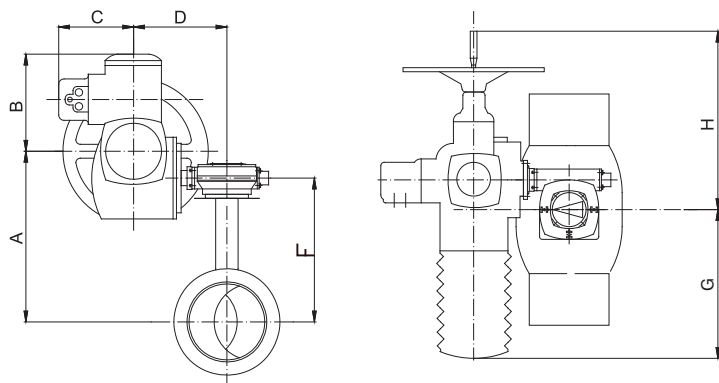
Примечание. *Исполнение шаровых кранов Ду 40, 50 с приводом уточняйте у инженеров Компании АДЛ.



Стальные шаровые краны БИВАЛ®

Ду 250-500 мм

с электроприводами серий SA в комбинации с червячными редукторами серии GS



Основные параметры

Ду, (мм)	Привод	Размеры, (мм)						Масса, (кг)		
		A	B	C	D	F	G	H	Ф/Ф	с/с
250	SA07.5/GS100.3/VZ4.3	417	197	195	339	376,8	165	349	175	137
300	SA07.5/GS125.3/VZ4.3	472,1	197	195	344	432,1	140	374	256	213
350	SA07.5/GS125.3/VZ4.3	551	197	195	344	470	140	374	424	300
400	SA07.5/GS125.3/VZ4.3	532	197	195	344	492	140	374	654	432
500	SA07.5/GS160.3/GZ160.3	610	197	195	420	560	105	409	1045	732

Примечание. Подробную информацию об электроприводах Вы можете найти в каталоге «Сервоприводы для трубопроводной арматуры».



*Компания оставляет за собой право вносить конструктивные изменения

Компания АДЛ производство и поставки промышленного оборудования

Тел.: (495) 937 8968 Факс: (495) 933 8501/02 info@adl.ru www.adl.ru интернет-магазин: www.valve.ru





Характеристики электроприводов для шаровых кранов БИВАЛ®

Тип привода	Питание, (В)	Мощность двигателя, (кВт)	Номинальный ток, (А)	Максимальный ток, (А)	Пусковой ток, (А)	Время поворота на 90°, (с)
SG 05.1 220 В	220 В	0,115	1,5	3	3	5,6-45
SG 05.1 380 В	380 В	0,08	0,55	0,6	0,9	11
SG 07.1 220 В	220 В	0,115	1,5	3	3	11-90
SG 07.1 380 В	380 В	0,09	0,5	6	1,4	16
SG 10.1 220 В	220 В	0,23	2	4	4	11-90
SG 10.1 380 В	380 В	0,16	0,6	0,8	1,7	22
SG 12.1 220 В	220 В	0,23	2	4	4	22-180
SG 12.1 380 В	380 В	0,16	0,6	0,9	1,7	32
SA 07.5/GS 100.3/VZ4.3, 380 В	380 В	0,37	1,7	2,8	4,6	69
SA 07.5/GS 125.3/VZ4.3, 380 В	380 В	0,37	1,7	2,1	4,6	98
SA 07.5/GS 160.3/GZ 160.3, 380 В	380 В	0,37	1,7	2,8	4,6	147

Примечание. Указанные характеристики электроприводов являются стандартными. По запросу возможны другие исполнения.



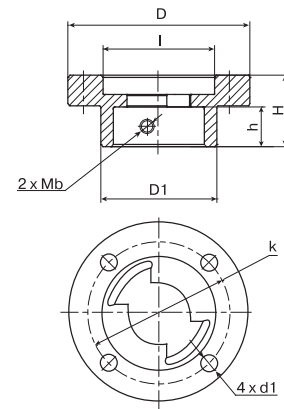
Возможные типы управления

Специальный ISO фланец для присоединения приводов на краны

Применение: для монтажа механического редуктора, электропривода или другого исполнительного механизма на краны.

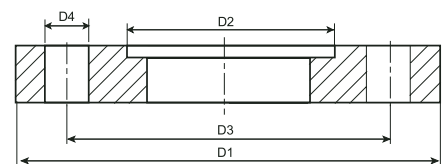
Основные технические характеристики

Ду, (мм)	ISO фланец	Размеры, (мм)						
		D	D1	H	h	l	k	d1
40-50	F05	65	38	28	15	35	50	7
65-80	F05	65	47	33	20	35	50	7
100	F07	90	57	35	20	55	70	9



Присоединительный ISO фланец ISO 5211, Ду 100-500, Ру 10

Ду крана, (мм)	Тип фланца	Размеры, (мм)					КСО*
		D1	D2	D3	D4		
100-125	F07	90	55	70	9	4	
150	F10	125	70	102	11	4	
200	F12	150	85	125	13	4	
250	F14	175	100	140	17	4	
300	F16	210	130	165	21	4	
350	F16	210	130	165	21	4	
400	F16	210	130	165	21	4	
500	F25	300	200	254	17	8	



Примечание. КСО* – количество сквозных отверстий.

Возможные типы исполнительных механизмов для стальных шаровых кранов БИВАЛ®

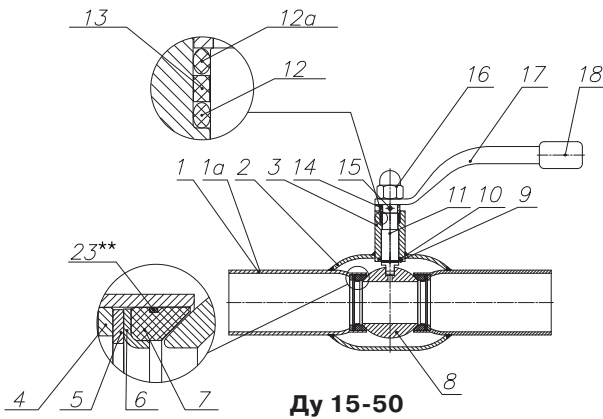
Ду, (мм)	Тип исполнительного механизма		
	Рукоятка	Ручной редуктор	Электропривод, пневмопривод
15-32*	+	-	-
40-100*	+	-	***
125-200***	+	+	+
250-300***	-	+	+
350-500***	-	+	+

Примечание. *Краны Ду 15-150 по умолчанию комплектуются рукояткой.
 ** При доукомплектации крана спец. присоединительным ISO фланцем.
 *** Начиная с размера Ду 200 и выше при заказе обязателен выбор типа исполнительного механизма. Если требуется электропривод, то обязательно указание напряжения питания и класса защиты.

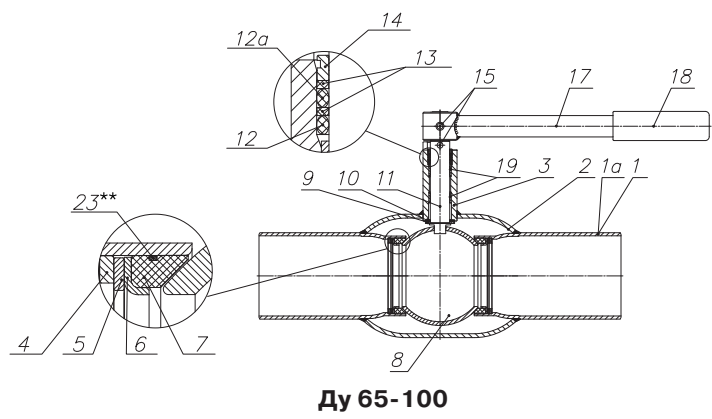


Описание материалов БИВАЛ®

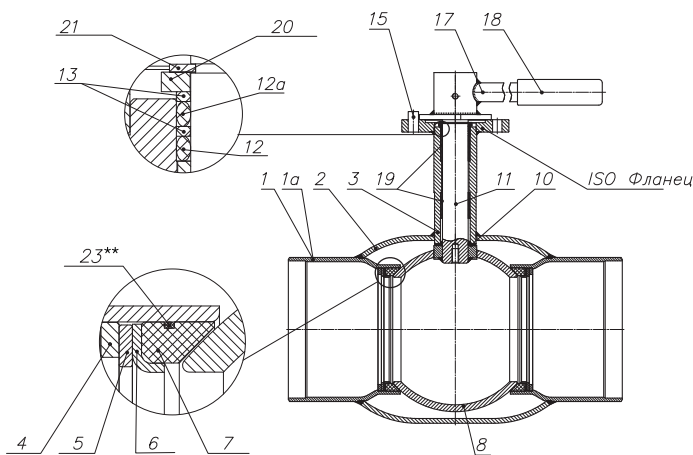
Ду 15-500 мм, Ру 16/25/40 бар



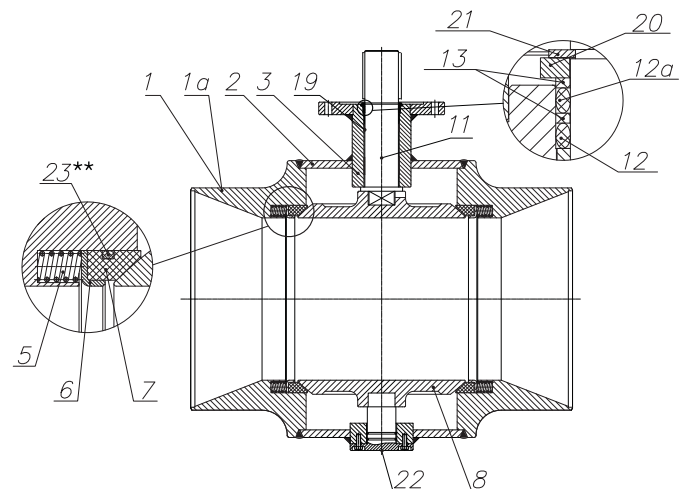
Ду 15-50



Ду 65-100



Ду 125-300



Ду 350-500

Спецификация

№ п/п	Наименование части крана	Углеродистая сталь	Нержавеющая сталь	EPDM	Viton	Нитрил NBR	Полипропилен	Фторопласт
1	Патрубки под приварку	+						
1а	Фланец	+						
2	Корпус	+						
3	Корпус штока	+						
4	Кольцо горловое	+						
5	Пружина тарельчатая / пружина сжатия	+						
6	Кольцо опорное		+					
7	Уплотнение седловое							+
8	Шар		+					
9	Шайба штока		+					
10	Шайба фрикционная							+
11	Шток		+					
12	Кольцевое уплотнение				+			
12а	Кольцевое уплотнение			+	(КШТ)	+	(КШГ)	
13	Прокладка для кольца							+
14	Кольцо прокладочное		+					
15	Штифт	+						
16	Гайка колпачковая	+						
17	Рукоятка	+						
18	Ухватка						+	
19	Подшипник скольжения		+					
20	Крышка штока	+						
21	Кольцо стопорное	+						
22	Цапфа		+					
23**	Кольцевое уплотнение					+	(КШГ)	

* – нержавеющая сталь с фторопластовым покрытием

** – только для кранов на газоснабжение



* Компания оставляет за собой право вносить конструктивные изменения

Компания АДЛ производство и поставки промышленного оборудования

Тел.: (495) 937 8968 Факс: (495) 933 8501/02 info@adl.ru www.adl.ru интернет-магазин: www.valve.ru

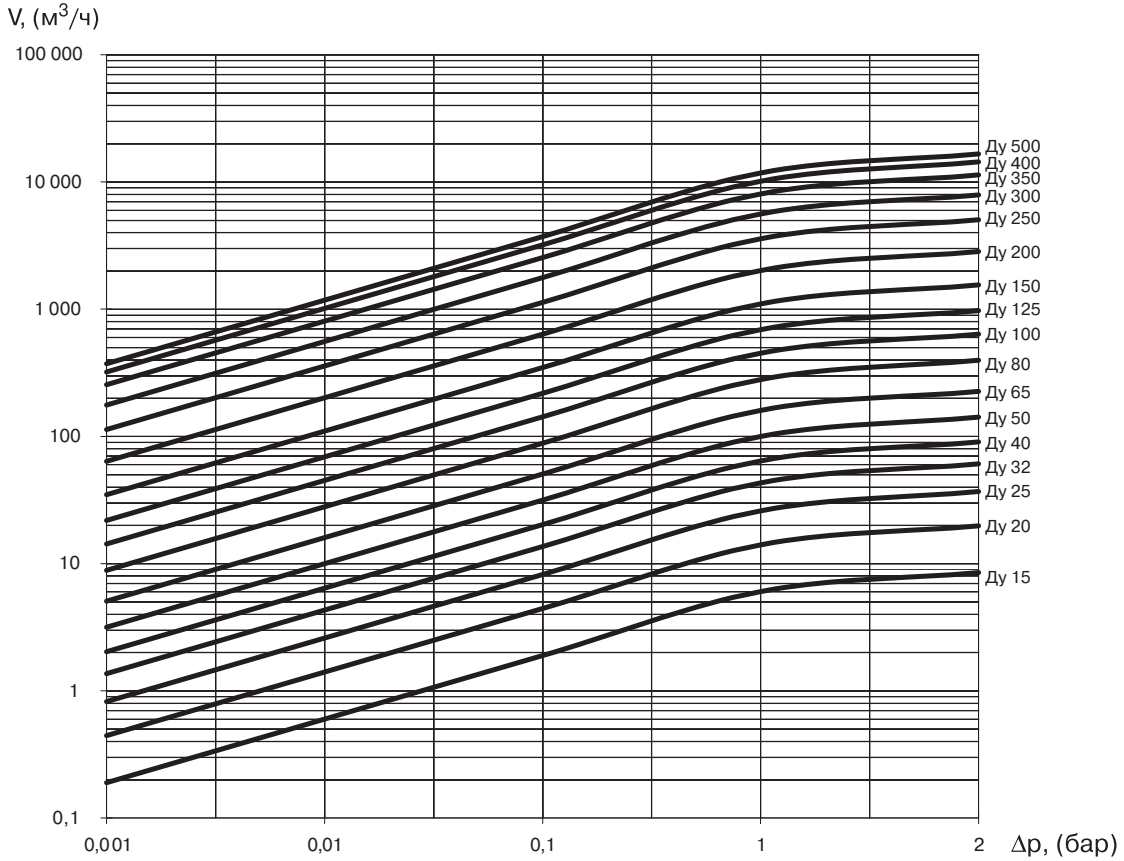




Диаграмма перепада давления. Рабочий диапазон температур. Усилие, необходимое для закрытия крана

Шаровой кран находится в полностью открытом состоянии

Среда	вода
Плотность	1000 кг/м ³
Рабочий диапазон температур	-15 °С – +200 °С (с ограничениями по рабочему давлению)



$$K_v = \frac{V, [M^3/ч]}{\sqrt{\Delta p, [бар]}}$$

Параметры	Ду, (мм)																
	15	20	25	32	40	50	65	80	100	125	150	200	250	300	350	400	500
Kv	6	14	26	43	64	100	160	280	450	690	1100	1500	2770	4620	7250	10540	11780
Крутящий момент на штоке, (Нм)*	<5	<5	7,5	11	23	40	50	105	160	200	490	720	1755	2145	2405	2686	4290

*Помещенные здесь значения усилия, необходимого для закрытия крана, – это ориентировочные значения, полученные в результате измерений для новых шаровых кранов. Данная характеристика подразумевается как момент отрыва для шаровых кранов, которые закрыты и находятся в таком положении непродолжительное время.

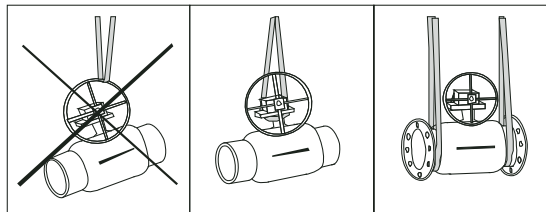
После долгого периода простоя данные значения могут быть увеличены примерно в 1,5 раза.



Стальные шаровые краны БИВАЛ® под сварку. Установка и эксплуатация

Подготовка к установке

- Убедитесь, что кран находится в открытом состоянии
- Убедитесь, что внутри шарового крана нет посторонних предметов и загрязнений, которые могли появиться во время транспортировки. Для обеспечения качества сварного шва рекомендуется очистить трубопровод от загрязнений и ржавчины.
- При подъеме и/или транспортировке шаровых кранов с помощью механических подъемных средств запрещается осуществлять закрепление и/или захват за рукоятки, штурвалы редукторов или части электро- и пневмоприводов.

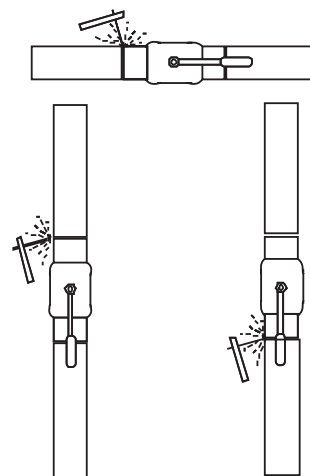


Установка

Ду 15-125: По возможности используйте электросварку.

Ду 150 и выше: Использование электросварки обязательно.

- При необходимости для охлаждения корпуса крана используйте влажную ткань. Корпус считается перегретым, если температура поверхности корпуса у седла крана при сварке превышает 100 °С.
- При монтаже в горизонтальном положении в момент сварки кран должен находиться в положении «открыто» для избежания попадания брызг на рабочую поверхность шара.
- При монтаже в вертикальном положении сварка верхнего и нижнего швов производится в положении крана «открыто».

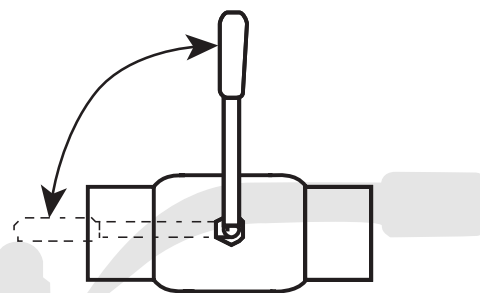


!!!! Приваренный кран запрещается открывать или закрывать до наступления полного остывания !!!!

Варианты установки и эксплуатация

!!! Шаровой кран в процессе эксплуатации может находиться только в полностью открытом или полностью закрытом положении. Использование крана в качестве регулирующего устройства недопустимо!!!

- При опорожнении трубопровода (например, для избежания замораживания на период консервации/ремонта) шаровой кран следует установить в среднее промежуточное положение, чтобы слить жидкость, находящуюся в пространстве между корпусом крана, седлом и верхней поверхностью шара.
- В нормальных условиях эксплуатации шарового крана рекомендуется дважды в год выполнять несколько полных циклов «открыто» – «закрыто» во избежание «зарастания» седла. Какое-либо другое специальное техобслуживание не требуется.
- В качестве воздушных клапанов для повышения безопасности эксплуатации рекомендуется установка специальных сервисных кранов БИВАЛ® Ду 15-50 серии КШТ 11.xxx.xx P/C со специальной защитной пробкой-заглушкой.





Инструкция по установке механических редукторов серии Q* на шаровые краны БИВАЛ®

1.1 Перед установкой редуктора убедитесь, что головка штока шарового крана, поверхности и монтажные отверстия фланцев, ответная часть редуктора чисты и не имеют заусенцев.

1.2 Установите шаровой кран в положение «открыто». В положении «открыто» риска указателя положения на головке штока или воображаемая линия, соединяющая шпонки на головке штока, расположена по продольной оси крана.

1.3 Установите редуктор в положение «открыто» – указатель положения редуктора должен указывать на положение OPEN: «открыто» (см. рис. 1).

1.4 Установите муфту в редуктор:

1.5 Установите шаровой кран в положение, при котором шток крана расположен вертикально.

1.6 Нанесите на головку штока шарового крана небольшое количество масла или любой другой смазки для облегчения соединения.

1.7 Установите редуктор на кран таким образом, чтобы направление указателя положения в состоянии «открыто» совпадало с продольной осью крана. При установке избегайте перекосов редуктора относительно плоскости присоединительного фланца крана. Проследите, чтобы шпонка не выпала из паза на штоке крана. При необходимости нанесите любую консистентную смазку под шпонку, чтобы шпонка не выпала в момент посадки редуктора.

1.8 Закрепите с помощью болтов редуктор на ответном фланце крана. Последовательность затягивания болтов должна быть «крест-накрест» для лучшей посадки редуктора.

1.9 Проведите контрольное открытие/закрытие крана.

Примечание. *Подробную информацию по механическим редукторам можно найти в каталоге «Сервоприводы для трубопроводной арматуры».

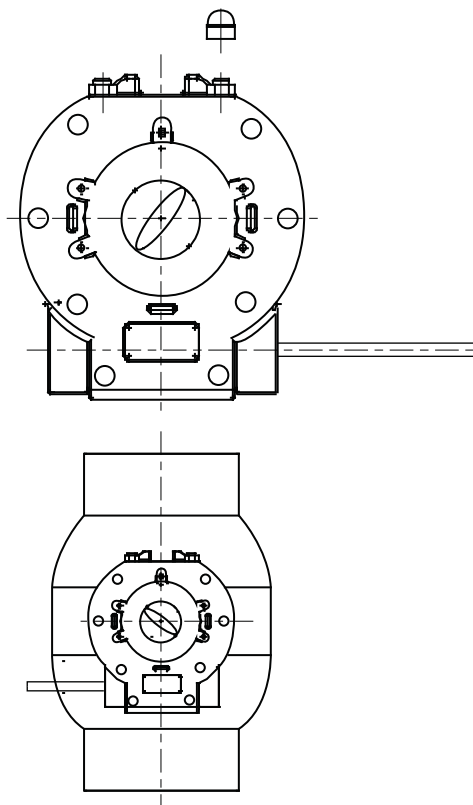


Рис. 1

В положении «открыто» ось указателя положения должна совпадать с осью крана; в положении «закрыто» – перпендикулярна оси крана



Рис. 2

Муфта для редукторов ProGear



Фланцы плоские ГОСТ 12820-80, ГОСТ 12815-80

Применение

Для энергетической, химической, нефтяной, газовой и других отраслей промышленности.

Возможные исполнения

1–5, 8, 9, по ГОСТ 12815-80.

Возможные материалы

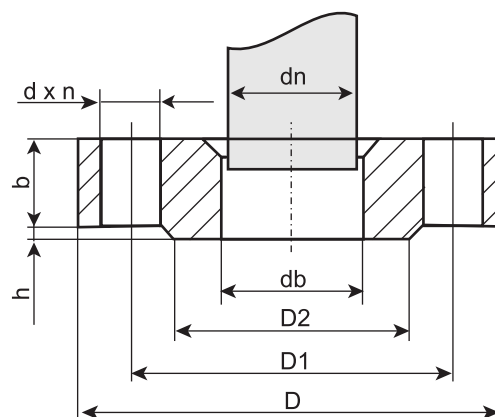
1. Углеродистая сталь (Ст 20).
2. Нержавеющая сталь (12Х18Н10Т).
3. Легированная сталь (09Г2С – морозоустойчивая).

Параметры фланцев, Ру 16 бар (1,6 МПа)

Ду, (мм)	Размеры, (мм)								Номинальный диаметр болтов или шпилек		Масса фланца исполнения 1, (кг)	n, (шт)	
	db	b	dn	D	D1	D2	d		Ряд 1	Ряд 2		Ряд 1	Ряд 2
							Ряд 1	Ряд 2					
65	78	21	76	180	145	122	18	3	M16	3,42	4	4	
80	91	21	89	195	160	133	18	3	M16	3,71	8	4	
100	110	23	108(А)	215	180	158	18	3	M16	4,73	8	8	
	116	23	114(Б)	215	180	158	18	3	M16	4,55	8	8	
125	135	25	133(А)	245	210	184	18	3	M16	6,38	8	8	
	142	25	140(Б)	245	210	184	18	3	M16	6,68	8	8	
150	154	25	152(А)	280	240	212	22	3	M20	8,16	8	8	
	161	25	159(Б)	280	240	212	22	3	M20	7,81	8	8	
	170	25	168(В)	280	240	212	22	3	M20	7,36	8	8	
200	222	27	219	335	295	268	22	3	M20	10,10	12	12	
250	273	28	273	405	355	320	26	3	M24	14,49	12	12	
300	325	28	325	460	410	370	26	4	M24	17,78	12	12	
350	377	30	377	520	470	430	26	4	M24	22,88	16	16	
400	426	34	426	580	525	482	30	4	M27	31,00	16	16	
500	530	44	530	710	650	585	33	4	M30	57,01	20	20	

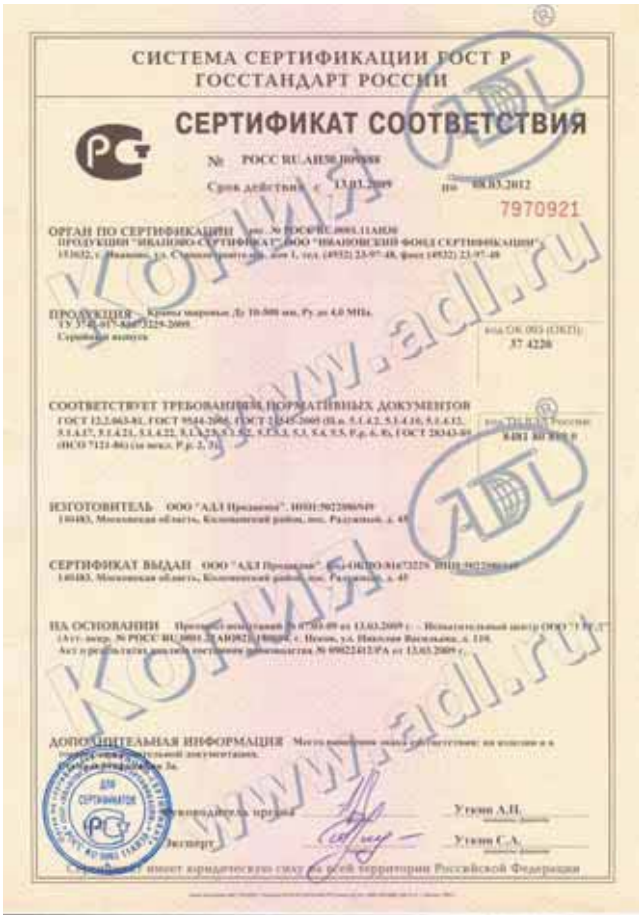
Параметры фланцев, Ру 25 бар (2,5 МПа)

15	19	14	18	95	65	47	14	2	M12	0,70	4	
20	26	16	25	105	75	58	14	2	M12	0,98	4	
25	33	16	32	115	85	68	14	2	M12	1,17	4	
32	39	18	38	135	100	78	18	2	M16	1,77	4	
40	46	19	45	145	110	88	18	3	M16	2,18	4	
50	59	21	57	160	125	102	18	3	M16	2,71	4	
65	78	21	76	180	145	122	18	3	M16	3,22	8	
80	91	23	89	195	160	133	18	3	M16	4,06	8	
100	110	25	108(А)	230	190	158	22	3	M20	5,92	8	
	116	25	114(Б)	230	190	158	22	3	M20	5,72	8	
125	135	27	133(А)	270	220	184	26	3	M24	8,26	8	
	142	27	140(Б)	270	220	184	26	3	M24	7,94	8	
150	154	27	152(А)	300	250	212	26	3	M24	10,51	8	
	161	27	159(Б)	300	250	212	26	3	M24	10,12	8	
	170	27	168(В)	300	250	212	26	3	M24	9,63	8	
200	222	29	219	360	310	278	26	3	M24	13,34	12	
250	273	31	273	425	370	335	30	3	M27	18,90	12	
300	325	32	325	485	430	390	30	4	M27	23,95	16	
350	377	38	377	550	490	450	33	4	M30	34,35	16	
400	426	40	426	610	550	505	36	33	M33	M30	44,62	16
500	530	48	530	730	660	615	36	39	M33	M36	67,3	20



Исполнение 1
с соединительным выступом

Разрешительная документация



Список технической документации**Отдел трубопроводной арматуры****Технические каталоги**

- КТА 01.16.11 Трубопроводная арматура общепромышленного применения
 КТА 02.08.11 Трубопроводная арматура промышленного применения
 КТА 04.08.11 Сервоприводы для трубопроводной арматуры
 КТА 06.12.11 Оборудование Flamco: расширительные баки, сепараторы воздуха, воздухоотводчики, предохранительные клапаны
 КТА 07.11.11 Оборудование для пароконденсатных систем
 КТА 09.01.08 Оборудование Mankenberg: редукционные, перепускные клапаны, прерыватели вакуума, автоматические воздухоотводчики, поплавковые клапаны, фильтры, аксессуары
 КТА 10.07.10 Оборудование Orbinox (Испания) для очистных сооружений, пищевой, целлюлозно-бумажной и др. областей промышленности
 КТА 11.05.10 Автоматические установки поддержания давления для систем отопления и охлаждения (Flamco, Нидерланды)
 КТА 14.08.11 Регулирующая арматура
 КТА 15.04.11 Стальные шаровые краны БИВАЛ®
 КТА 17.02.11 Статические балансировочные клапаны
 КО 01.01.11 Оборудование для химически агрессивных сред: футерованная трубопроводная арматура, насосы

Руководства по эксплуатации

- РТА 01.01.06 Неполноповоротные электроприводы AUMA NORM серии SG 03.3-SG 05.3
 РТА 02.02.06 Многооборотные электроприводы AUMA NORM серии SA 07.1-48.1, SAR 07.1-30.1
 РТА 03.02.06 Неполноповоротные электроприводы AUMA NORM серии SG 05.1-SG 12.1
 РТА 05.02.06 Четверть-оборотные пневматические приводы PRISMA
 РТА 06.01.07 Электропневматический позиционер IP6000 / IP6100
 РТА 07.01.09 Электроприводы Valpes серии EK
 РТА 08.01.09 Электроприводы Valpes серии ER
 РТА 09.02.09 Электроприводы Valpes серии VR
 РТА 10.02.09 Электроприводы Valpes серии VS
 РТА 11.01.07 Автоматические установки поддержания давления Flexcon MPR-S
 РТА 12.01.07 Автоматические установки поддержания давления Flamcomat
 РТА 13.01.08 Электроприводы Valpes серии VR-POSI
 РТА 14.01.10 Электроприводы Valpes серии ER PREMIER

Отдел электрооборудования**Технические каталоги**

- КЭО 01.05.10 Электрооборудование Emotron для электродвигателей: управление и защита. Преобразователи частоты, мягкие пускатели, мониторы нагрузки
 КЭО 02.05.11 Электрооборудование Fanox для защиты электродвигателей: электронные реле, мягкие пускатели
 КЭО 03.05.11 Шкафы управления ГРАНТОР® – передовые технологии контроля и защиты насосов

Проспекты

- ЛЭО 01.07.11 Электрооборудование для электродвигателей: управление и защита
 ЛЭО 03.01.05 Компактный привод
 ЛЭО 04.01.06 Преобразователи FDU 2.0: 18 новых возможностей для Вашего применения
 ЛЭО 05.01.07 Преобразователи FDU 2.0: Как повысить эффективность Ваших насосов
 ЛЭО 06.01.07 Преобразователи FDU 2.0: Эффективная и надежная работа вентиляторов и компрессоров
 ЛЭО 07.01.07 Преобразователь частоты Emotron VSA/VSC: маленькие размеры, но большие функциональные возможности
 ЛЭО 08.01.10 Устройство плавного пуска среднего напряжения MVC Plus Series

Руководства по эксплуатации

- РЭО 06.02.08 Монитор нагрузки EL-FI® PM/FM
 РЭО 07.03.08 Монитор нагрузки на валу EL-FI® M20
 РЭО 08.01.04 Мягкий пускатель Masterstart® MSF
 РЭО 09.02.06 Плата последовательной связи
 РЭО 11.06.10 Комплектное устройство: шкаф управления ГРАНТОР® типа АЭП с контроллером Megacontrol и преобразователем частоты
 РЭО 12.08.11 Комплектное устройство: шкаф управления ГРАНТОР® типа АЭП с преобразователем частоты
 РЭО 13.06.10 Комплектное устройство: шкаф управления ГРАНТОР® типа АЭП с релейным регулированием
 РЭО 14.03.08 Мягкие пускатели FANOX серии ES
 РЭО 16.01.05 Компактный привод CDU
 РЭО 17.01.05 Компактный привод CDX
 РЭО 18.01.06 Монитор дренажных насосов DCM
 РЭО 20.01.06 Монитор нагрузки двигателя EL-FI® M10
 РЭО 21.04.10 Комплектное устройство: шкаф управления ГРАНТОР® типа АЭП для канализационных, дренажных и др. систем
 РЭО 22.05.10 Преобразователь частоты FDU 2.0



*Компания оставляет за собой право вносить конструктивные изменения

Компания АДЛ производство и поставки промышленного оборудования

Тел.: (495) 937 8968 Факс: (495) 933 8501/02 info@adl.ru www.adl.ru интернет-магазин: www.valve.ru



Список технической документации

РЭО 23.03.11	Преобразователь частоты VFX 2.0
РЭО 24.03.11	Комплектное устройство: шкаф управления ГРАНТОР® типа АЭП для спринклерной и дренчерной систем пожаротушения
РЭО 29.01.09	Руководство по установке платы реле для преобразователей частоты FDU 2.0 и VFX 2.0
РЭО 30.02.09	Преобразователь частоты VSC
РЭО 31.01.09	Преобразователь частоты VSA
РЭО 32.02.10	Мягкий пускатель MSF 2.0
РЭО 33.03.11	Комплектное устройство: шкаф управления ГРАНТОР® типа АЭП для управления электроприводом задвижки

Отдел КИПиА

Технические каталоги

ККИ 02.04.09	Распределительные соленоидные клапаны для управления пневмоприводами
ККИ 06.03.11	Коаксиальные клапаны Müller Co-ax (Германия)
ККИ 07.03.11	Соленоидные клапаны и клапаны с пневмоприводом TORK производства компании SMS
ККИ 08.01.10	Распределительные клапаны Hafner-Pneumatik (Германия)

Проспекты

ЛКИ 01.05.07	Оборудование КИПиА
ЛКИ 05.03.07	Анализаторы влажности жидкостей и газов
ЛКИ 06.03.07	Оборудование КИПиА для тепло-, водоснабжения, вентиляции и кондиционирования
ЛКИ 08.02.07	Регулирующие клапаны серии 290 с пневмоприводом
ЛКИ 09.01.09	Оборудование Компании АДЛ для энергетической промышленности
ЛКИ 10.01.09	Отсечные соленоидные клапаны TORK

Отдел насосного оборудования

Технические каталоги

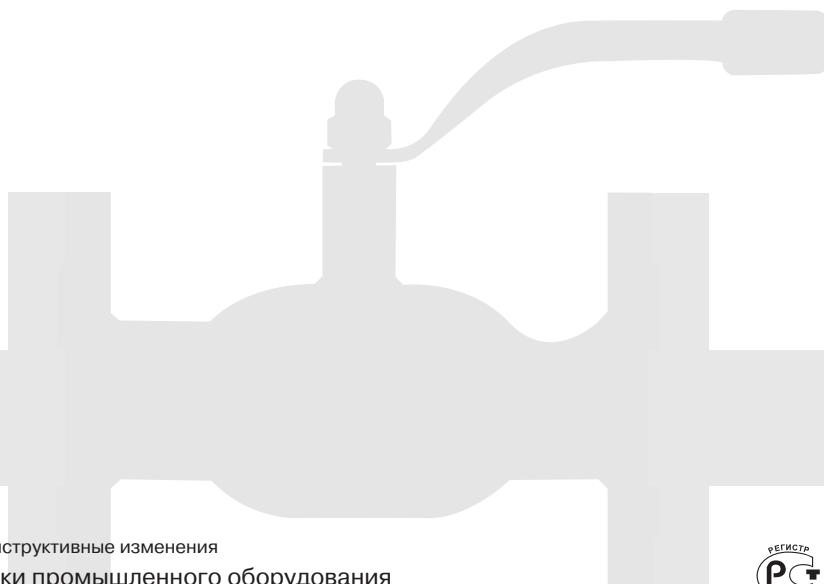
КНО 01.08.11	Насосные установки ГРАНФЛОУ®
КНО 02.06.11	Насосное оборудование Ebara
КНО 03.05.10	Горизонтальные насосы Carpari
КНО 04.04.10	Скважинные насосы Carpari
КНО 05.05.11	Электрические погружные и сухоустанавливаемые насосы Carpari для сточных вод
КНО 06.06.11	Многоступенчатые насосы DP-Pumps
КНО 08.04.10	Дозировочные насосы Milton Roy
КНО 09.02.11	Дополнительное оборудование для очистных сооружений. Аэраторы, ускорители потока и погружные миксеры
КНО 10.01.11	Насосное оборудование компании VERDERFLEX
КНО 11.01.11	Циркуляционные насосы ГРАНПАМП®
КНО 12.01.11	Мембранные насосы с пневмоприводом YAMADA

Проспекты

ЛНО 01.05.08	Насосное оборудование компании АДЛ
ЛНО 09.01.06	Дозировочные насосы Milton Roy

Руководства по эксплуатации

РНО 01.03.10	Насосные установки ГРАНФЛОУ® типа УНВ
РНО 02.02.10	Бытовые насосные установки ГРАНФЛОУ® на самовсасывающем насосе
РНО 03.01.08	Система управления Megacontrol® (DP-Pumps, Нидерланды)





Применение: технологические процессы в пищевой, нефтехимической, нефтеперерабатывающей, химической, энергетической, целлюлозно-бумажной и других отраслях промышленности

ТРУБОПРОВОДНАЯ АРМАТУРА ПРОМЫШЛЕННОГО ПРИМЕНЕНИЯ

- Шаровые краны Pekos (Испания), Ду 15-400 мм, Ру 16-400 бар, $T_{\text{макс.}}$ 450 °С, из чугуна, углеродистой, нержавеющей стали. Серии в криогенном исполнении
- Трех-, четырехэксцентриковые поворотные затворы Quadax (Германия), Ду 80-1400 мм, Ру до 160 бар
- Шаровые краны из нержавеющей стали серии BV (производство ООО «АДЛ Продакшн»), Ду 8-100 мм, Ру 40/64 бар
- Фильтры из нержавеющей стали Ду 15-1000 мм, Ру 6-500 бар. Размер ячеек от 0,005 мм
- Воздухоотводчики Mankenberg (Германия), Ду 10-300 мм, Ру 10-63 бар. Поплавковые клапаны и регуляторы уровня Mankenberg (Германия), Ду 10-400 мм, Ру 16-63 бар
- Обратные клапаны, игольчатые клапаны, запорные вентили и т. д.

Преимущества:

- Многолетний опыт эксплуатации на крупнейших предприятиях, среди которых: Тулачермет, ЩеккиноАзот, Очаковский пивзавод, Лукойл, Транснефть, Курский молочный комбинат и т. д.

Каталоги: «Трубопроводная арматура промышленного применения», «Регулирующая арматура»



ОБОРУДОВАНИЕ ДЛЯ ПАРОКОНДЕНСАТНЫХ СИСТЕМ

- Конденсатоотводчики поплавковые, термодинамические, термостатические для пара, сжатого воздуха, Ду 10-150 мм, Ру 16-160 бар
- Вентили запорные серии KV 16/40/45 (производство ООО «АДЛ Продакшн»), для пара, Ду 15-400 мм, Ру 16/40 бар
- Сепараторы для паровых систем ГРАНСТИМ® (производство ООО «АДЛ Продакшн»), Ду 15-300 мм, Ру до 25 бар
- Предохранительные клапаны ПРЕГРАН® (производство ООО «АДЛ Продакшн»), Ду 10-400 мм, Ру 16-100 бар. Исполнения: латунь, бронза, чугун, углеродистая, нержавеющая стали
- Котловая автоматика VUC (Испания): управляющее устройство уровня жидкости, клапаны периодической и непрерывной продувки котла, указатели уровня и т. д.
- Дополнительное оборудование: смотровые стекла, прерыватели вакуума, инжекторы и т. д.

Преимущества:

- Возможность проведения бесплатного обследования Вашей пароконденсатной системы
- Многолетний опыт эксплуатации оборудования на крупнейших предприятиях, среди которых: Danone, Campina, Лебедянский, Липецкпиво, Балтика, Pilkington, Эфес Пилснер, Монди Бизнес Пейпа, Сыктывкарский ЛПК, Курский молочный комбинат и т. д.

Каталоги: «Оборудование для пароконденсатных систем», «Трубопроводная арматура промышленного применения»



Применение: системы тепло-, водоснабжения и охлаждения, пищевая, химическая, фармацевтическая, целлюлозно-бумажная и другие отрасли промышленности

РЕГУЛИРУЮЩИЕ КЛАПАНЫ С ЭЛЕКТРО-, ПНЕВМОПРИВОДАМИ

- Клапаны регулирующие 2-, 3-ходовые Mankenberg (Германия) и Valsteam ADCA (Португалия), Ду 15-300 мм, Ру 16/40 бар, $T_{\text{макс.}}$ 300 °С. Исполнения: чугун, углеродистая и нержавеющая стали
- Линейные электроприводы PS-Automation (Германия) для регулирующих клапанов, питающее напряжение 10, 24, 110, 220 и 380 В; с трехпозиционным и аналоговым управлением, усилием 1-25 кН. Аксессуары и дополнительное оборудование для электроприводов (электропозиционеры, потенциометры, концевые выключатели, интеллектуальные компоненты и т. д.)
- Пневмоприводы Valsteam ADCA (Португалия) для регулирующих клапанов, нормально-открытые и нормально-закрытые. Исполнения: углеродистая или нержавеющая сталь. Аксессуары и дополнительное оборудование для пневмоприводов (пневмопозиционеры, фильтр-редукторы и т. д.)

Преимущества:

- Широкая область применений и возможность изготовления специальных серий
- Модульная конструкция электроприводов, позволяющая модифицировать технические характеристики

Каталоги: «Регулирующая арматура», «Трубопроводная арматура промышленного применения»



*Компания оставляет за собой право вносить конструктивные изменения

Компания АДЛ • производство и поставки промышленного оборудования

Тел.: (495) 937 8968 Факс: (495) 933 8501/02 info@adl.ru www.adl.ru интернет-магазин: www.valve.ru

