

Памятка монтажникам



Терморегулирующая и запорная арматура

ОГЛАВЛЕНИЕ

Введение	3
1. Системы отопления	4
2. Радиаторный терморегулятор	5
3. Термостатические головки ГЕРЦ	6
3.1. Установочные размеры	7
3.2. Настройка и блокировка термоголовки	8-9
3.3. Радиаторы со встроенным клапаном, установка термоголовок	10
3.4. Указания по монтажу термоголовок	12
3.5. Комплектующие	13
4. Однотрубная система	14
4.1. Монтаж клапана ГЕРЦ Универсал-1	15
4.2. Монтаж термостатического клапана HERZ-TS-E	16
4.3. Запорный вентиль для обратной подводки HERZ-RL-1-E	17
4.4. Монтаж трехходового термостатического клапана CALIS-TS-E	18
4.5. Монтаж и регулировка узла ГЕРЦ-3000	20
4.6. Монтаж и регулировка гарнитуры подключения ГЕРЦ-2000	22
4.7. Узел одноместного подключения HERZ-VTA-40	24
5. Двухтрубная система	26
5.1. Монтаж термостатического клапана HERZ-TS-90	27
5.2. Запорный вентиль с предварительной настройкой для обратной подводки HERZ-RL-5	29
5.3. Монтаж и преднастройка термостатического клапана HERZ-TS-90-V	32

5.4. Запорный вентиль для обратной подводки HERZ-RL-1	35
5.5. Монтаж узла ГЕРЦ-3000	36
5.6. Узел подключения HERZ-VTA-40 для двухтрубных систем	39
5.7. Монтаж и настройка ручного радиаторного вентиля HERZ-GP	41
5.8. Монтаж гарнитуры подключения радиатора ГЕРЦ-2000	43
5.9. Руководство по замене термостатических букс с помощью инструмента « Чейнжфикс »	45
5.10. Это надо знать!!!	48
6. Монтаж соединительных трубопроводов	49
6.1. Фитинги для стальных и медных труб	49
6.2. Фитинги для полимерных и металлополимерных труб	52
6.3. Пресс-фитинги	57
6.4. Монтаж пресс-фитингов	59
6.5. Это надо знать!!!	61
Приложение	63
Приложение 1. Таблица подбора присоединений трубопроводов с плоской прокладкой	64
Приложение 2. Таблица выбора преднастройки клапана HERZ-TS-90-V	66
Приложение 3. Фитинги для присоединения трубопроводов к узлам ГЕРЦ-3000, ГЕРЦ-2000 и VTA-40	67
Приложение 4. Таблица выбора преднастройки клапана HERZ-TS-98-V	68
Приложение 5. Ключи и инструменты ГЕРЦ	69

Существуют два типа систем отопления: двухтрубные и однотрубные.

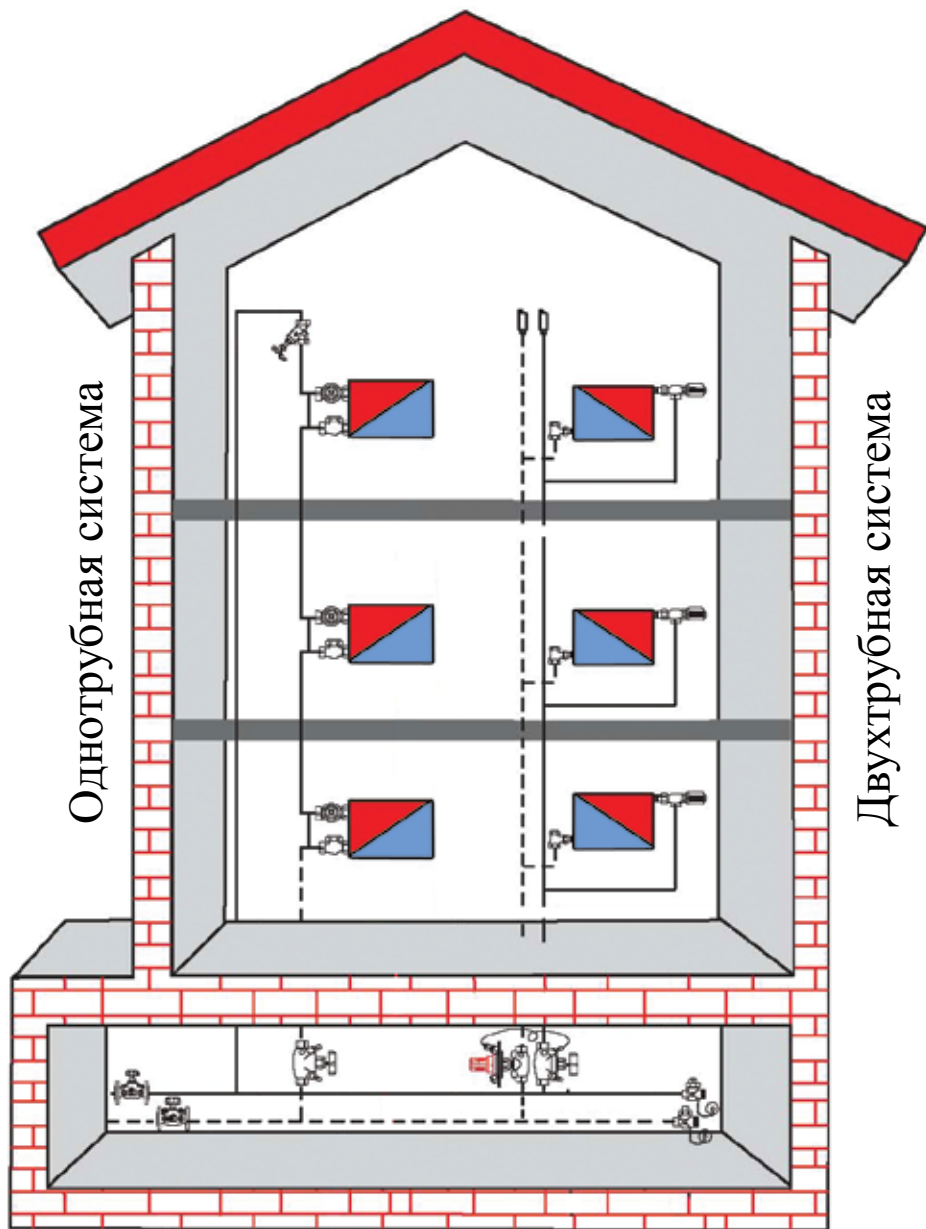
В двухтрубных системах каждый радиатор подключен к стояку индивидуально (отопительные приборы подключены параллельно, см. схему подключения стр. 4). Подключение приборов осуществляется к разным трубам стояка.

В однотрубных системах радиаторы взаимозависимы вследствие их последовательного подключения: вода, частично охлаждаясь при прохождении через первый радиатор, попадает в следующий (отопительные приборы подключены последовательно, см. схему подключения стр. 4).

Двухтрубная система отопления на сегодня является наиболее оптимальным выбором и более эффективной с точки зрения энергосбережения. Однако если речь идет о реконструкции однотрубной системы, то рекомендуется монтировать на подаче в радиатор клапаны с пониженным гидравлическим сопротивлением HERZ-TS-E. При этом следует установить байпас, чтобы не перекрывать стояк полностью.

Байпас или замыкающий участок выполняют из труб меньшего диаметра чем стояк и устанавливают со смещением относительно оси стояка в случае вертикальных систем.

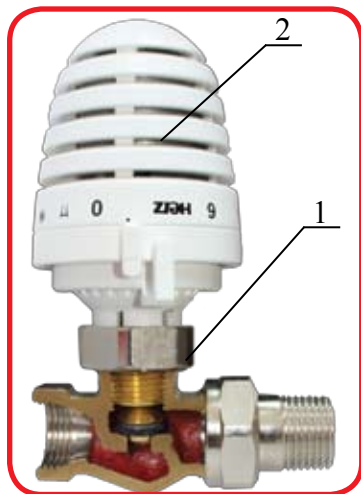
1. Системы отопления



2. Радиаторный терморегулятор

Радиаторный терморегулятор (термостат) состоит из двух частей:

- 1 - термостатический клапан;
- 2 - термостатическая головка.



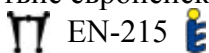
Клапан для двухтрубной системы отопления имеет малое проходное сечение и Kvs .



Клапан для однотрубной системы отопления имеет большое проходное сечение и Kvs .

3. Термостатические головки ГЕРЦ.

Соответствие европейским нормам



Классический жидконаполненный чувствительный элемент

Выбор оптимальной температуры воздуха в помещении, опция теплового запирания (“0”), опция механического запирания (“ 0 ”).

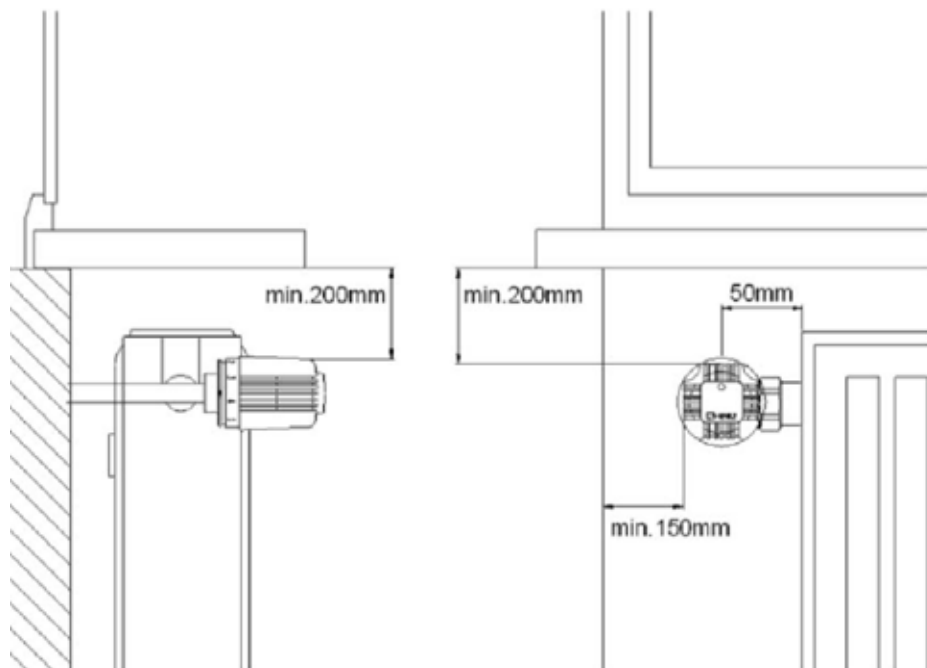


Ограничение диапазона настраиваемой температуры воздуха в помещении

Наличие поз. 0 обеспечивает повышенный энергосберегающий эффект

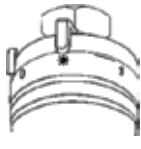
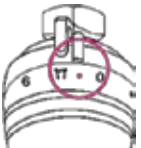
	0	0	*	1	2	3	<input checked="" type="checkbox"/>	4	5
°C	мех.	тепл.	6	10	13	18	20	22	25

3.1. Установочные размеры



Минимальные расстояния от ограждающих поверхностей
до термостатов

3.2. Настройка термоголовки

<p>Позиция <input checked="" type="checkbox"/> соответствует комфортной температуре в помещении, равной 20° С.</p>		<p>Комфортная настройка</p> 
<p>В позиции * клапан термостата автоматически открывается при ~ 6° С, и вода начинает поступать в прибор, что предотвращает замерзание прибора отопления и помещения.</p>		<p>Защита от мороза</p> 
<p>В позиции «0» термостат закрыт. Защита от мороза выключена. Термостатическая функция сохраняется. Возможно произвольное открытие клапана при t° близкой к нулю.</p>		<p>Тепловое запираение термостата 9230</p>
<p>Заводская настройка обозначена точкой на термоголовке и соответствует полному диапазону вращения.</p>		<p>Заводская настройка</p>
<p>Для запираения термостата и отключения радиатора необходимо использовать термоголовку с позицией механического запираения (« 0 ») 1 7230 06 или запирающий колпачок 1 6329 30.</p>		<p>Полное механическое запираение термостата</p>
<p>После окончания отопительного сезона следует полностью открыть термоголовку вращением маховичка против часовой стрелки до упора.</p>		<p>Настройка на лето</p>

3.2. Скрытая настройка ограничения и блокировки температурного диапазона.



1. Установить маховик на желаемое значение позиции настройки температуры воздуха в помещении.



2. Ограничение максимального значения температуры воздуха в помещении.

Штифт установить слева от позиции настройки.



3. Ограничение минимального значения температуры воздуха в помещении.

Штифт установить справа от позиции настройки.



4. Блокировка диапазона настройки температуры воздуха в помещении.

Установить по одному штифту справа от нижней границы и слева от верхней границы.

3.3. Радиаторы со встроенным клапаном, установка термоголовок



Термоголовки ГЕРЦ 9230 D, 9260 D, 9230 H, 9260 H, 9200 H, 7260 D, 7260 H прямой монтаж **без** переходных колец на радиаторе со встроенным клапаном «Danfoss» (D) или «Heimeier» (H).

Переходное кольцо **6362 (D)**

Переходное кольцо **6357 (H)**

Прямой монтаж без переходных колец на радиаторе со встроенным клапаном ГЕРЦ

Монтаж с переходными кольцами на радиаторе со встроенным клапаном «Danfoss» или «Heimeier».

Термоголовки ГЕРЦ

9230	9330	7790+7710	
9260	9350	7991+7710	7940+7990
7230	9352		
7260	9355		
9200	9358		
9860	9430		

Особенность монтажа термоголовки **HERZ “D”**(1923099, 1926099). Термоголовка HERZ “D” (1 7260 99, 1 9230 99, 1 9260 99) подходит к монтажу на буксу Danfoss RA-N, встроенную в радиаторы Vogel&Noot, DeLonghi, Linea, Platella, Jaga, Buderus. Термоголовка (1 9260 89) подходит к клапанам Danfoss RTD M30x1,5 (а также к встроенным клапанам Danfoss на радиаторах Prado, Korado, Purmo, Kermi, Demrad, Stelrad). Особенность монтажа термоголовок HERZ “D” (1 9230 99, 1 9260 99) на встроенный клапан Danfoss RA-N представлена ниже:

1. Совместить пазы на буксе клапана с выступами на шлицах термоголовки.



2. Надвинуть термоголовку вперед на буксу изменяя угол наклона до момента фиксации.



3. Вращая гайку на термоголовке, закрепите его на буксе.



3.4. Указания по монтажу термоголовок



При установке терморегуляторов непосредственно на отопительный прибор (радиатор) термоголовка должна находиться в горизонтальном положении, удобном для регулирования и вне зоны воздействия от подводящего трубопровода.

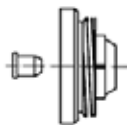


Выносной датчик обеспечивает поддержание заданной температуры в нужном месте помещения, при этом термоголовка может быть установлена на термоклапан радиатора вертикально.



Установка термоголовки с дистанционным регулированием в удобном месте помещения и исполнительного органа (насадки) на термоклапан вертикально - целесообразно, когда радиаторная ниша закрыта облицовкой или занавесями.

3.5. Комплектующие



1 **6357 11**

Переходное кольцо для радиаторов со встроенными клапанами **Heimeier(H)**.



1 **6362 01** M20x1
1 **6362 11** M23,5x5,1

Переходное кольцо для радиаторов со встроенными клапанами **Danfoss**.



1 **9552 03**
1 **9552 98**

Защита от кражи. Хомут для головок серии 7000 и 9000 присоединительная резьба M28x1,5

H **Защита от кражи.** Хомут для головок серии 7000 и 9000 присоединительная резьба M30x1,5



1 **9551 00**
1 **9551 02**

Ограничительные штифты для головок серии **7000** и **9000**.

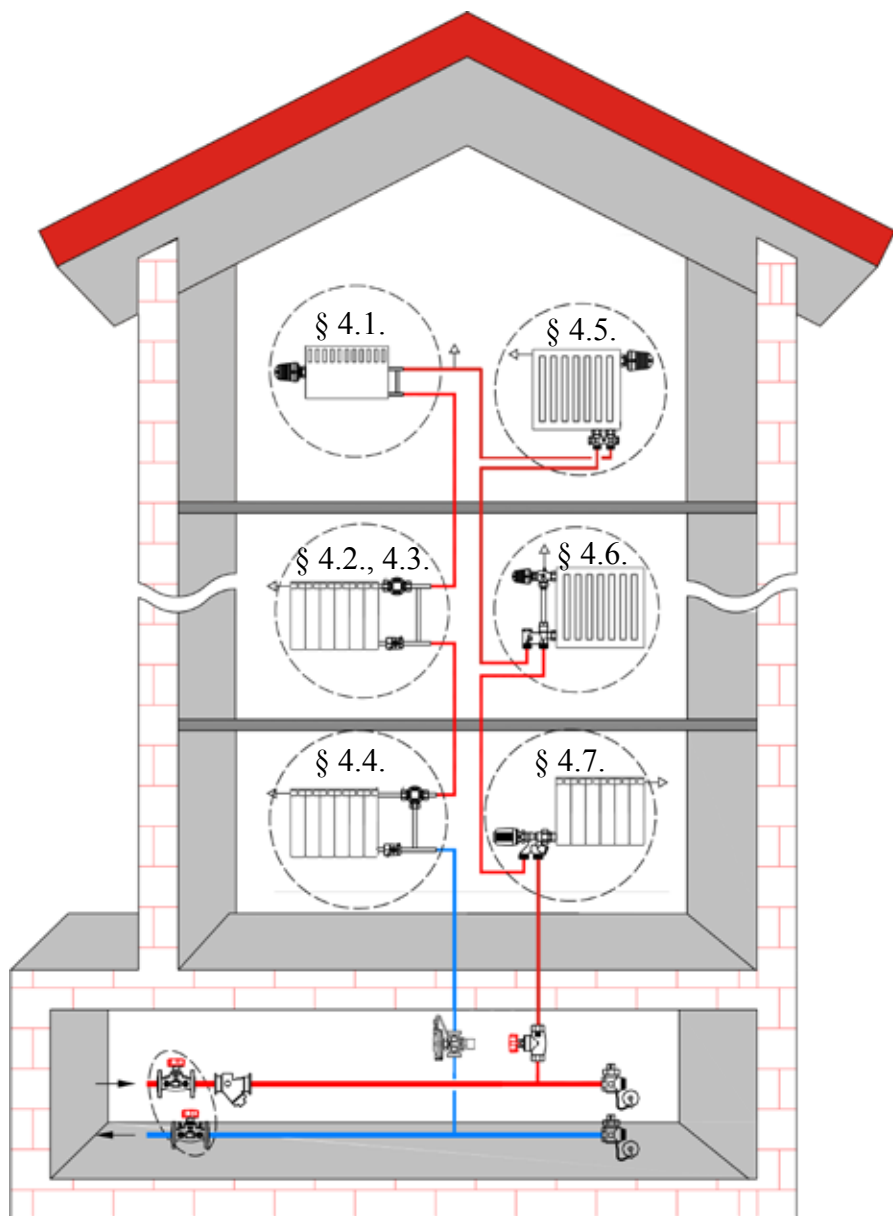
Ограничительные штифты для головок серии **MINI**.



1 **6807 90**

Монтажный ключ для клапанов **HERZ TS-90**.

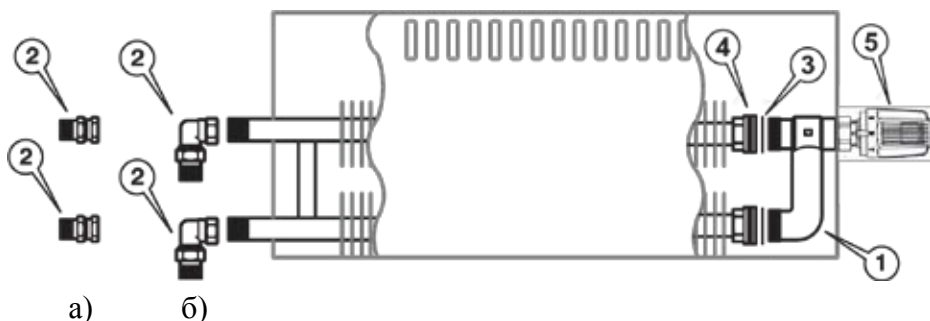
4. Однотрубная система.



4.1. Монтаж клапана ГЕРЦ Универсал-1.



Присоединение конвектора при использовании проходных и угловых быстроразъёмных муфт.



1 - Клапан ГЕРЦ «Универсал-1», 3/4 ", 772482;

2(а) - Муфта, проходная, 1/2", 414401(2 шт.);

2(б) - Муфта, угловая 1/2", 414501(2 шт.);

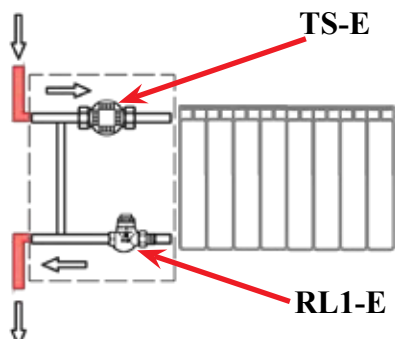
3 - прокладка (в комплекте к клапану);

4 - накидная гайка (в комплекте к клапану);

5 - термостатическая головка 1 7262 00, позволяющая увеличить пропускную способность клапана.

Клапан термостата должен быть установлен таким образом, чтобы движение теплоносителя через него осуществлялось по направлению стрелки на корпусе клапана.

4.2. Монтаж термостатического клапана HERZ-TS-E



Клапан термостата должен быть установлен таким образом, чтобы движение теплоносителя через него осуществлялось по направлению стрелки на корпусе крана.

Для клапана TS-E была специально разработана термоголовка 1 7262 00, позволяющая при термостатировании за счет увеличения хода штока до 0,35 мм. на 1° С изменения температуры значительно увеличить пропускную способность клапана.

МОНТАЖ:

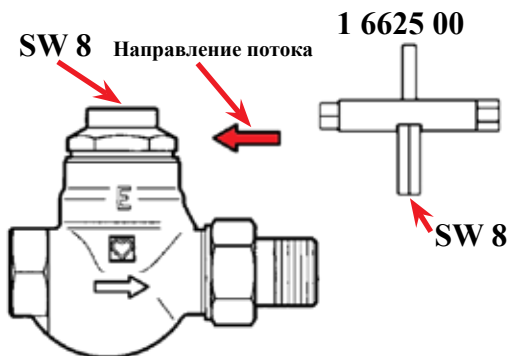
Клапан TS-E



1. Установить штуцер с накидной гайкой (ключ 1 6680 00);
2. Установить корпус клапана на подающем трубопроводе;
3. Закрутить накидную гайку штуцера на ответной резьбе корпуса клапана.

Для уплотнения резьбовых соединений использовать лён и силиконовый герметик или фум-ленту. Использовать краску для уплотнения резьбовых соединений запрещается.

4.3. Запорный вентиль для обратной подводки HERZ-RL-1-E



Вентили для отключения радиатора ГЕРЦ-RL-1-E повышенной пропускной способности для однострунных систем.

Вентиль позволяет отключать радиатор, а при одновременном перекрытии клапана на подающем трубопроводе снимать его во время работы системы с целью проведения ремонтных работ или замены радиатора.

Одновременно вентиль служит турбулизатором потока препятствуя обратной циркуляции за счет затекания теплоносителя в радиатор из обратной подводки при закрытом термостатическом клапане на подаче в радиатор.

Перекрытие.

Перекрытие осуществляется с помощью универсального ключа

1 6625 00 или шестигранного ключа SW 8.

Обращаем Ваше внимание:

Для запорных вентилей RL1-E допускаются два направления потока. В случае установки на обратной подводке радиатора направление потока не совпадает со стрелкой, отлитой на корпусе клапана, т.к. использован корпус от термостатического клапана HERZ-TS-E.

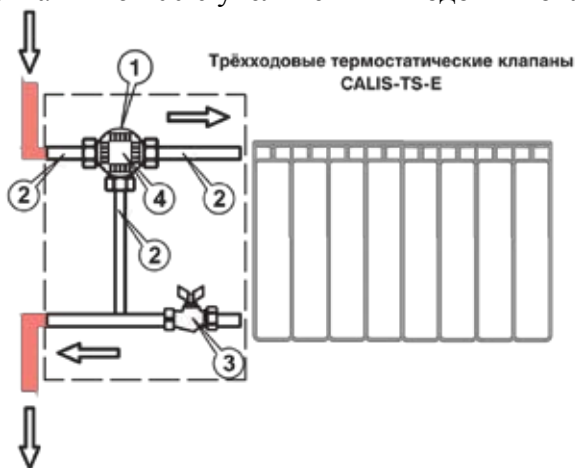


4.4. Особенности монтажа трехходового термостатического клапана CALIS-TS-E.



- Ось термостатической головки расположена в плоскости перпендикулярной плоскости нагревательного прибора.
- Подключение к прибору возможно как слева, так и справа:
 - модель 774502 подключается слева от радиатора;
 - модель 774602 подключается справа от радиатора.

- 1 - трехходовой термостатический клапан Calis-TS-E;
- 2 - соединитель в комплекте с гайкой и прокладкой;
- 3 - шаровой кран, полнопроходной;
- 4 - термоголовка 1 7262 00 с увеличенным ходом штока.



Конструкция подключения при использовании стальных водогазопроводных труб. На рисунке изображен узел приварной (арт. 1 6240 02).

Клапан термостата должен быть установлен таким образом, чтобы движение теплоносителя через него осуществлялось в соответствии с направлениями стрелок на корпусе клапана.

Примечания:

1. Соединители выпускаются в трёх исполнениях подключения к отопительному прибору:

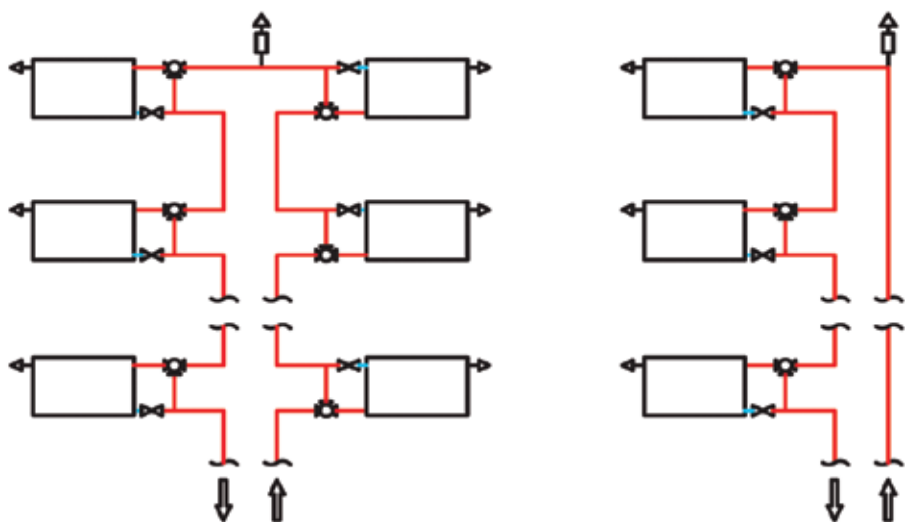
- а) под приварку;
- б) резьбовое;
- в) под пайку для меди.

Подробнее см. таблицу присоединений (**Приложение 1**).

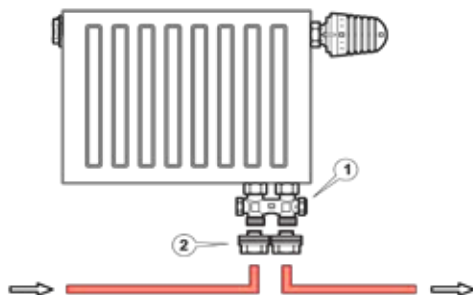
2. На выходе из прибора отопления устанавливается полнопроходной шаровый кран.



Возможные схемы разводки системы отопления с использованием трёхходового термостатического клапана CALIS-TS-E.



4.5. Монтаж и регулировка узла ГЕРЦ - 3000.



1 - узел ГЕРЦ-3000, комбинированный с регулируемым байпасом;
2 - фитинги для стальных, медных и полимерных труб (**Приложение 3**).

Узлы ГЕРЦ-3000 монтируются в зависимости от типа подключения к радиатору, либо с коническим адаптером (G 3/4), либо с переходным ниппелем (Rp 1/2):

G 3/4 (1 3001 01)



радиаторы:
Baufa
Buderus
Brugman
DeLonghi
Kermi
Vogel&Noot

Rp 1/2 (1 3002 12)

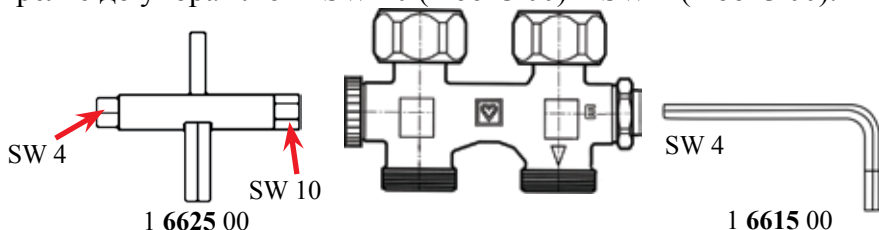


радиаторы:	Korado
Arbonia	Manaut
Demrad	Panelli
DiaNorm	PRADO
Diatherm	Purmo
Dunaffer	Radson
Henrad	Stelrad
Imas	Zehnder
Konrad	

Чтобы не повредить плоские резиновые прокладки, накладные гайки необходимо закручивать гаечным ключом SW 30, не прикладывая значительных усилий. У переходных ниппелей, Rp 1/2 (1 3002 12) внутреннее отверстие выполнено в виде шестигранника под ключ 1 6625 00 (SW 10).

Слив радиатора:

1. Удалить колпачки;
2. Перекрыть подачу и обратку, поворачивая шпиндели по часовой стрелке до упора ключи SW 10 (1 6625 00) и SW 4 (1 6615 00).

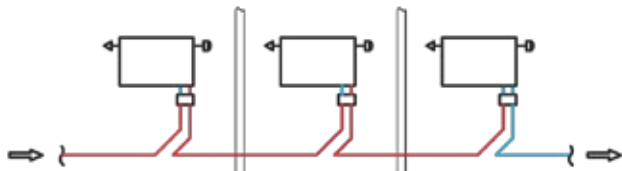


3. Навернуть муфту для подключения шланга 1 0256 01 со штуцером для шланга 1 6206 01 со стороны «Е» на узел ГЕРЦ-3000. Надеть шланг или подставить под сливное отверстие приемник;
4. Открыть слив при помощи многофункционального ключа SW 10 (1 6625 00).

Внимание: перед новым заполнением радиатора отключить слив! После произведенного слива ключом SW 10 перекрыть слив со стороны «Е» и отвернуть накладки гайки. Радиатор можно снять. Система отопления будет продолжать работать.

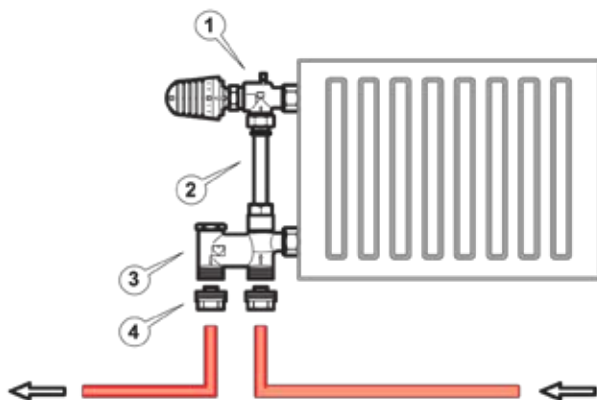
Установка доли потока к радиатору (коэффициента затекания) или переключение на двухтрубную эксплуатацию производится с помощью внутреннего шестигранного ключа SW4 (1 6615 00) со стороны, противоположной «Е», после снятия крышки следующим образом: повернуть по часовой стрелке настроечный шпиндель до упора - байпас перекрыт (двухтрубная система).

При повороте от упора против часовой стрелки увеличивается поток через байпас. Настройку радиатора производить в соответствии с диаграммой (заводская настройка равна 5 оборотам).



Возможные схемы разводки системы отопления с использованием комбинированного узла “ГЕРЦ-3000”.

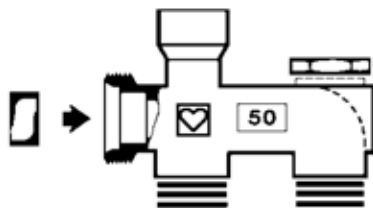
4.6. Монтаж и регулировка гарнитуры подключения ГЕРЦ-2000.



1 - Термостатический клапан TS, угловой специальный 1/2 x 15;
2 - Соединительная трубка 15 x 1, L = h - межцентровое расстояние минус характерный размер в зависимости от типа применяемого термостатического клапана (см. монтаж гарнитуры);
3 - Узел подключения с фиксированным байпасом 1/2 x G 3/4;
4 - Фитинг для стальных, медных, полимерных или металлополимерных труб Дн = 15/16 мм с накладной гайкой G = 3/4" (см. **Приложение 3**).

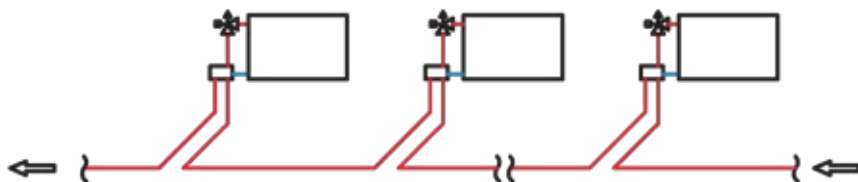
- Позволяет подключить секционные радиаторы, имеющие только боковую подводку, к трубопроводам, проложенным снизу (от пола).
- Укомплектован воздухоотводчиком.
- Возможность отключения радиатора для демонтажа с сохранением циркуляции в системе.
- Наличие терморегулирующего узла.
- Встроенный нерегулируемый байпас.
- Доля затекания в нагревательный прибор до 50%.

Все узлы с байпасом в однотрубном исполнении комплектуются **циркуляционным тормозом**. Его устанавливают перед монтажом как указано на рисунке, для предотвращения обратной циркуляции у радиаторов мощностью менее 800 Вт.



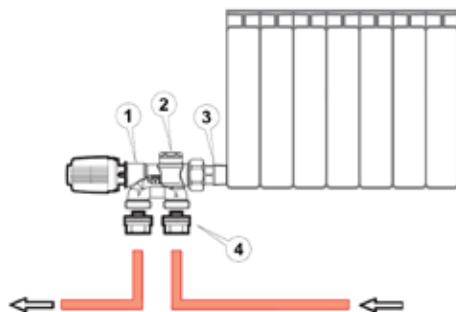
Монтаж гарнитуры:

1. Уплотнить и прочно завернуть соединитель термоклапана (1) на радиаторе;
2. Смонтировать термостатический клапан (1);
3. Закрепить соединительную трубку (2) (при необходимости обрезать) на термостатическом клапане с помощью фитинга. Длина соединительной трубки L равна расстоянию между центрами радиатора h минус характерный размер. Характерный размер для 7728 AC = 26 мм., 7758 C = 28 мм.
4. Соединить узел с байпасом (3) с радиатором, вставив при этом соединительную трубку;
5. С помощью фитинга, установленного на узле зафиксировать соединительную трубку на узле с байпасом (3);
6. На подводящие трубы установить зажимные кольца, штуцеры евроконусов (для РЕ-, РВ и металлополимерных труб) и гайки фитинга (4) и подключить к узлу с байпасом;
7. Затянуть гайку фитинга (4) рукой и дотянуть на 1 1/4 для 6066, 1 1/2 для 6274 и 1 оборот для 6098.



Возможные схемы разводки системы отопления с использованием гарнитуры “ГЕРЦ-2000”.

4.7. Узел одностороннего подключения **HERZ-VTA-40.**



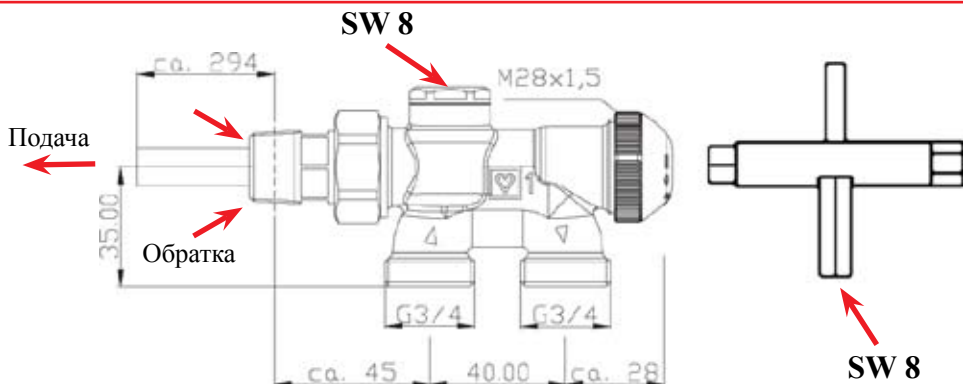
- 1 - Клапан VTA-40;
- 2 - Встроенный запорный вентиль;
- 3 - Присоединитель;
- 4 - Фитинги для стальных, медных и металлополимерных/полимерных труб (**Приложение 3**).

Узлы ГЕРЦ-VTA позволяют производить прокладку трубопроводов, монтаж клапанов и проверку на герметичность перед монтажом радиатора.

Клапан ГЕРЦ-VTA монтируется к радиатору снизу или сбоку. При монтаже следует учитывать направление потока, указанное стрелками на корпусе.

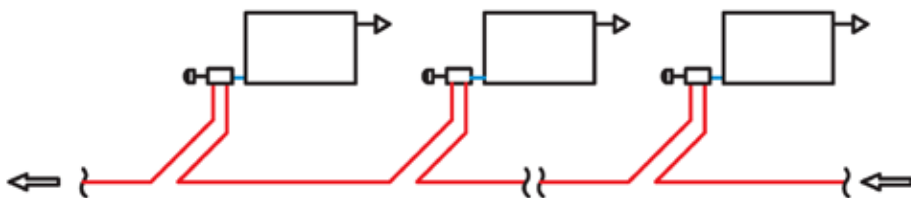
На корпус клапана нанесены следующие обозначения:

- «1» - для однетрубных систем,
- «2» - для двухтрубных систем.



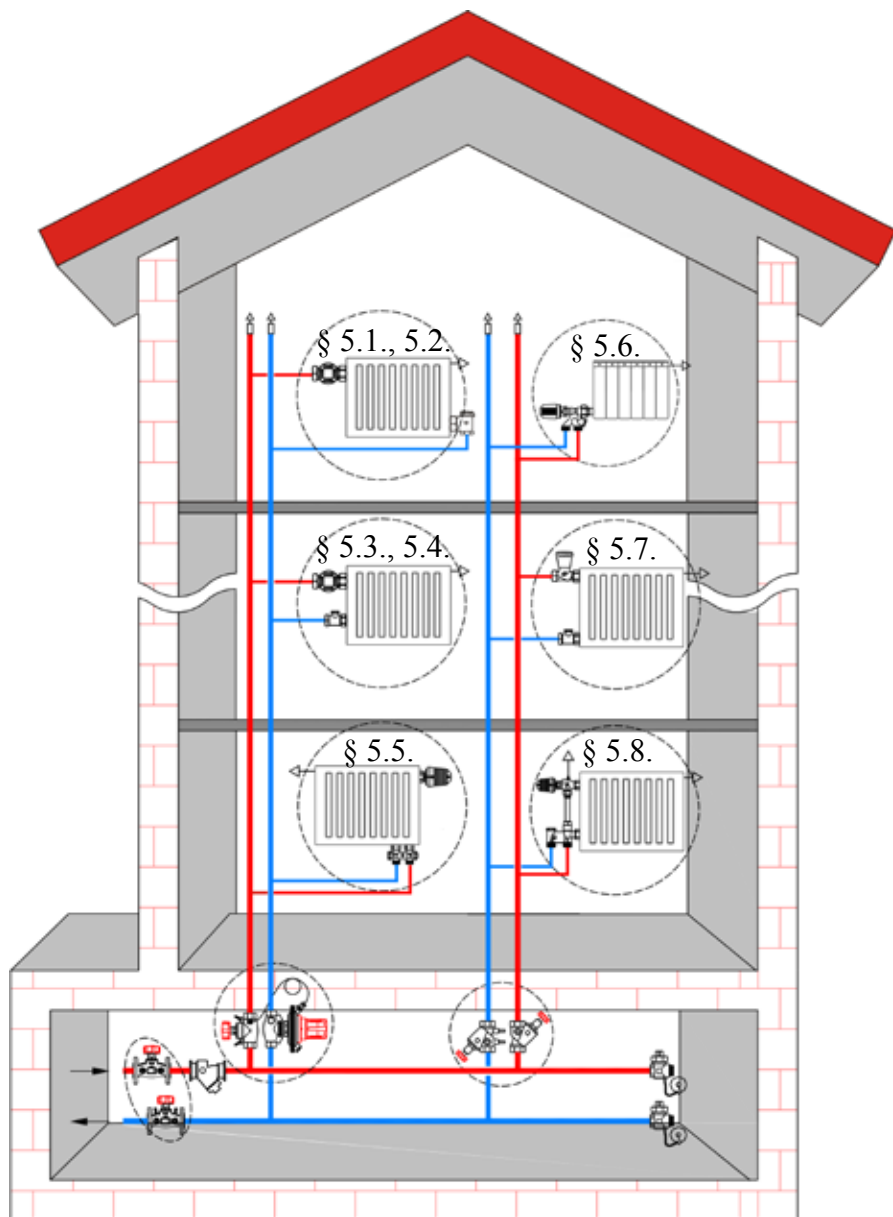
Подключение к радиатору:

Сначала устанавливается присоединитель ланцетной трубки $R=1/2''$ или $R=3/4''$ с уплотнением по плоскости. Уплотнение по плоскости делает возможным простой монтаж радиатора с заранее установленной в него ланцетной трубкой. Это позволяет избежать повреждений и трудностей при монтаже в узких нишах.

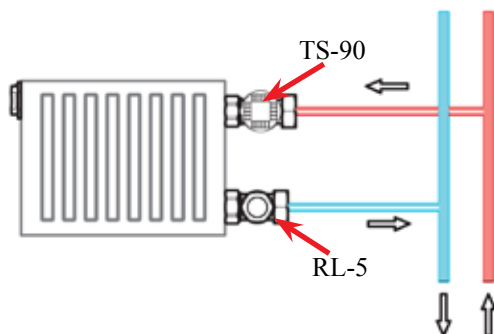


Возможные схемы разводки системы отопления с использованием узла ГЕРЦ-VTA.

5. Двухтрубная система.



5.1. Монтаж термостатического клапана HERZ-TS-90.



Термостатический клапан серии TS-90 устанавливается на подающей подводке прибора отопления (с протоком в направлении стрелки) и не обладает функцией преднастройки. Ось штока клапана ГЕРЦ для обеспечения оптимальной регулировки комнатной температуры должна находиться в горизонтальном положении. Для монтажа соединителя необходимо использовать ключ 1 6680 00 (см. **раздел 4.2.** монтаж клапана TS-E).

Головка термостата ГЕРЦ не должна подвергаться воздействию прямых солнечных лучей и тепла, излучаемого, например, такими устройствами, как телевизор. Если прибор отопления закрыт (занавеской), то образуется тепловая зона, температура в которой выше комнатной и термостат не может эффективно регулировать комнатную температуру. В этом случае необходимо использовать термостатическую головку ГЕРЦ с выносным датчиком или термостатическую головку с дистанционной регулировкой (см. **раздел 3.1.** и **3.4.**).

Замена уплотнительного кольца штока шпинделя.

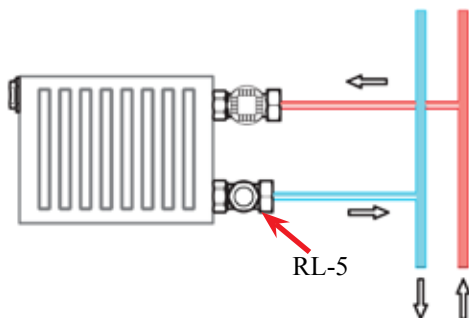
Уплотнением штока шпинделя служит специальное уплотнительное кольцо, находящееся в латунной втулке, заменяемой в процессе работы.

1. Демонтировать термоголовку или ручной привод HERZ-TS.
2. Вывернуть втулку с уплотнительными кольцами и заменить на новую. При замене необходимо придерживать буксу клапана ключом. При демонтаже термоголовки (ручного привода) клапан полностью открывается автоматически и самоуплотняется обратным ходом. Возможно выступление нескольких капель воды.
3. Надеть термоголовку или ручной привод в обратной последовательности. При наворачивании ручного привода следует проверить, закрывается ли клапан!

Номер заказа втулки с уплотнительными кольцами: 1 **6890 00**.

На обратной подводке отопительного прибора устанавливается вентиль для отключения, при необходимости слива воды и возможности гидравлической настройки (см. далее особенности монтажа RL-5).

5.2. Запорный вентиль для обратной подводки HERZ-RL-5.



Вентиль RL-5 устанавливается на обратной подводке отопительного прибора в системах водяного отопления. Его установка особенно рекомендуется там, где необходимо обеспечить гидравлическую увязку приборов отопления между собой при отсутствии опции предварительной настройки у термостатического клапана, демонтаж прибора или слив воды из системы. Если на подающей подводке установлен клапан без функции преднастройки, например, ГЕРЦ-TS-90, то установка ГЕРЦ-RL-5 позволит отбалансировать приборы между собой, что способствует экономному расходу воды и поддержанию устойчивой работы системы.

Перекрытие осуществляется с помощью запорного шпинделя многофункциональным ключом 1 6625 00 или шестигранным ключом SW 8. Гидравлическая преднастройка вентиль осуществляется с помощью специального ключа-отвертки (1 6639 01) и винта-ограничителя подъема шпинделя преднастройки и реализуется соответствующим открытием проходного сечения вентиль.

Предварительная настройка

1. Отверните колпачок;
2. С помощью многофункционального ключа 1 6625 00, перекройте вентиль поворотом вправо (момент вращения 6 Нм) до упора;
3. С помощью ключа 1 6639 01, или отвертки (3 мм.) поверните винт предварительной настройки вправо до упора. Из этого положения, поворачивая влево, установить нужное значение в соответствии с диаграммой. 1 оборот ключа - 1 ступень преднастройки;
4. Поворачивая многофункциональный ключ 1 6625 00, влево, откройте вентиль до упора;
5. Заверните колпачок прокладкой (момент вращения 5...10 Нм).

Внимание! В состоянии поставки шпindel вентиль и винт преднастройки открыты до упора. Поэтому не следует пытаться отворачивать шпindel против часовой стрелки. Головка винта не должна выглядывать над шпинделем.



После перекрытия вентиля ГЕРЦ-RL-5 с помощью многофункционального ключа (момент вращения 5...8 Нм) и перекрытия термклапана или ручного радиаторного вентиля на подающей подводке (термостатическая головка в положении « 0 ») можно опорожнить отопительный прибор во время работы системы.

1. Наверните насадку для подключения шланга 1 **0256 01** на вентиль ГЕРЦ-RL-5.

2. Подключите шланг R =1/2". Конец шланга должен находиться ниже уровня отопительного прибора. Штуцер насадки для шланга поворачивается после ослабления четырехгранной гайки. Гайку затянуть вновь с усилием 5...10 Нм.

3. Наденьте многофункциональный ключ 1 **6625 00** на шпindel. Откройте вентиль, поворачивая влево до упора. Вода начнет сливаться. Во время опорожнения откройте воздухоотводчик отопительного прибора.

4. После опорожнения закройте верхнюю часть усилием 8...10 Нм и демонтируйте насадку для подключения шланга. Заверните колпачок с прокладкой усилием 5...10 Нм.

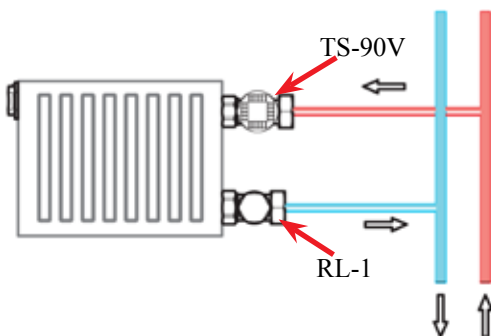
5. Отопительный прибор можно снимать.

В целях предосторожности выходные патрубки после снятия радиатора заглушить.



Наполнение отопительного прибора производится в обратном порядке, рабочее давление при этом не должно превышать нормы. Наполнение отопительного прибора через систему отопления возможно с помощью открытия запорного шпинделя вентиля.

5.3. Монтаж и преднастройка термостатического клапана **HERZ-TS-90-V**.



Клапан серии ГЕРЦ-TS-90-V предназначен для установки в закрытых двухтрубных системах с циркуляционными насосами, в которых требуется гидравлическая настройка.

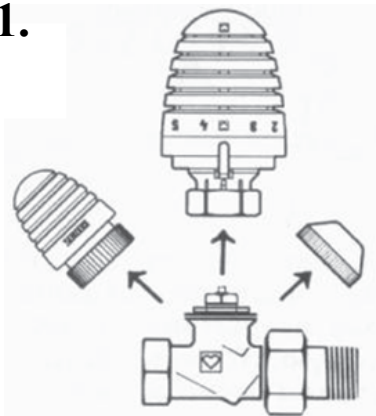
Термостатический клапан устанавливается на подающем трубопроводе обвязки прибора отопления (с протоком в направлении стрелки). Ось штока клапана ГЕРЦ для обеспечения оптимальной регулировки комнатной температуры должна находиться в горизонтальном положении. Для безупречной долговечной работы клапанов TS-90-V в системе необходимо предусмотреть установку комплекта фильтров. На обратном трубопроводе устанавливается клапан RL-1, который позволяет отключить прибор отопления.

Предварительная настройка.

Предварительная настройка заключается в создании дополнительного гидравлического сопротивления с помощью плавно регулируемого извне дроссельного элемента - кольца, охватывающего конус клапана. Установленная ступень преднастройки недоступна для несанкционированного вмешательства (изменения).

Преднастройка осуществляется с помощью установочного ключа (1 6809 67), который надевается на зубчатый венец буксы. Для быстрого подбора преднастройки можно использовать таблицу выбора в **Приложении 2**.

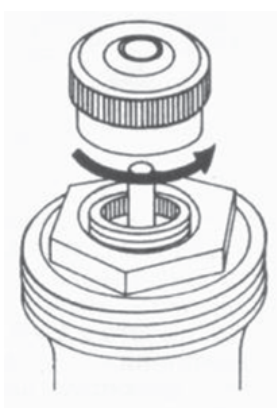
1.



Снять в зависимости от установленного изделия:

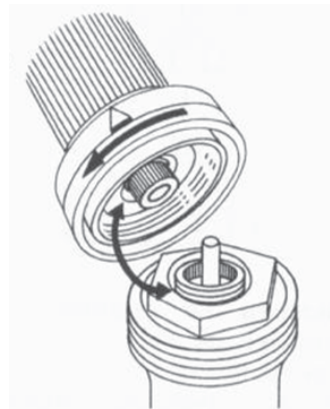
- ручной привод;
- термостатическую головку;
- защитный колпачок.

2.



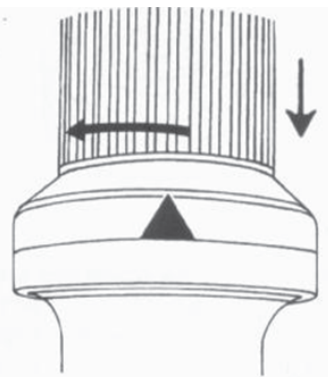
Отвернуть и снять закрывающую втулку.

3.



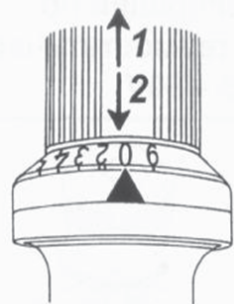
Надеть регулирующий ключ на шейку клапана и закрепить путем закручивания нижней кромки ключа на ответной резьбе шейки клапана.

4.



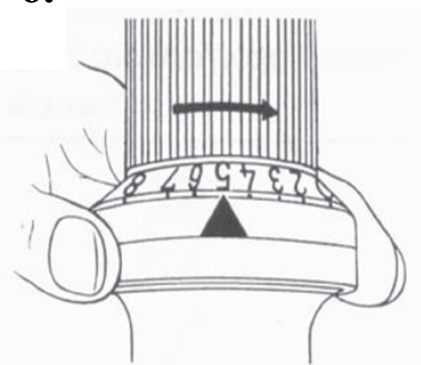
Ввести в зацепление ответные шлицы ключа вдоль оси. Заккрыть клапан до упора вращая рукоятку ключа по часовой стрелке.

5.



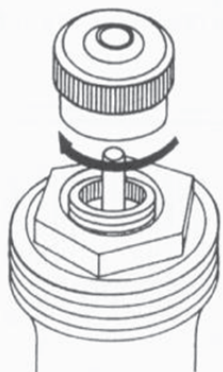
1. Вывести из зацепления шлицы ключа и клапана оттянув рукоятку ключа вверх.
2. Совместить поз. «0» с указателем «▲» и ввести в зацепление шлицы, переместив рукоятку ключа к корпусу клапана.

6.



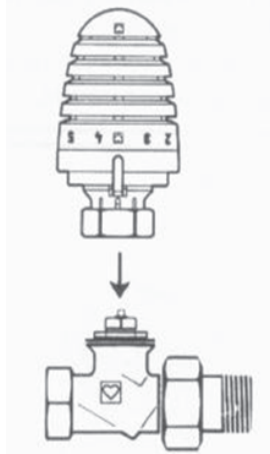
Вращением рукоятки ключа против часовой стрелки (в сторону открытия), совместить требуемую степень настройки с указателем отсчета «▲».

7.



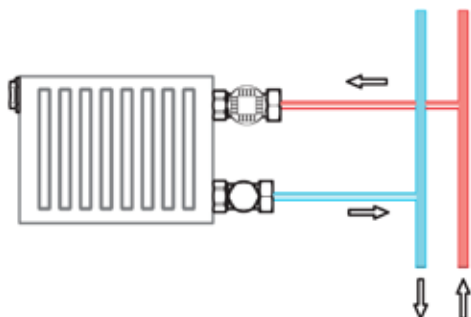
Установить на прежнее место закрывающую втулку используя тыльную сторону ключа настройки. Усилие закручивания ограничено срабатыванием трещетки.

8.



Установить на прежнее место:
- ручной привод;
- термостатическую головку;
- защитный колпачок.

5.4. Запорный вентиль для обратной подводки **HERZ-RL-1.**



Установка вентиля на обратном трубопроводе у радиатора позволяет отключить радиатор, а при одновременном перекрытии клапана терморегулятора (положение « —0») радиатор может быть демонтирован во время работы системы. Промывку радиатора или ремонт помещения (оклеивание обоями, облицовку) можно проводить, не прерывая работы системы.

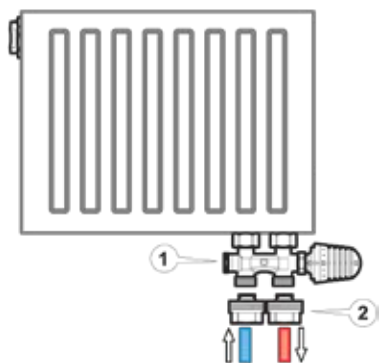
Если необходимы функции преднастройки, например, при установке клапанов серии TS-90,, наполнения и опорожнения отопительного прибора через вентиль для отключения радиатора, рекомендуем установку вентиля типа **HERZ-RL-5**.

Перекрытие осуществляется с помощью универсального ключа 1 6625 00 или шестигранного ключа SW 8. Полное открытие достигается 3...3,5 оборотами.

Шпindelь защищен от случайного выкручивания и, кроме того, закрыт металлическим колпачком.



5.5. Монтаж узла ГЕРЦ - 3000.



1 - Узел ГЕРЦ-3000;

2 - Фитинги для стальных, медных и полимерных труб (**Приложение 3**).

Узел подключения ГЕРЦ-3000 со встроенным термостатическим клапаном предназначен для подключения и автоматического регулирования теплоотдачи приборов отопления без вентильной вставки с нижней подводкой труб. Особенно рекомендуется для приборов, в которых не предусмотрен встроенный терморегулятор (модели конвекторов с нижней подводкой).

Узлы подключения ГЕРЦ-3000 применяются для всех радиаторов с подключением снизу, с межосевым расстоянием 50 мм. \pm 1,5 мм., с присоединительной резьбой G 3/4 или Rp 1/2. При монтаже следует учитывать направление потока, указанное стрелкой на корпусе.

На корпус клапана нанесены следующие обозначения:

«1» - узел для однотрубных систем;

«2» - узел для двухтрубных систем.

Для радиаторов со встроенным термостатическим клапаном рекомендуются узлы ГЕРЦ-3000 без термостатической буксы.

Подключение к радиатору.

Со стороны радиатора на узле предусмотрены 2 накидные гайки G 3/4". Для подключения к радиаторам с резьбой Rp 1/2" вместе с узлом поставляются 2 переходных nipples (1 **3002 31**) G 3/4" - Rp 1/2", а для подключения к радиатору с наружной резьбой 3/4" 2 конических адаптера (1 **3001 01**) (подробнее см. раздел 4.5). В целях предосторожности гайки следует затягивать гаечным ключом SW 30 без усилия.

Узлы подключения ГЕРЦ-3000 могут быть смонтированы на трубопроводе до установки радиатора. После перекрытия термостатического клапана и запорного вентиля система отопления наполняется и проверяется на герметичность. После окончания внутренних работ (покраска, поклейка обоев) монтируется термоголовка и устанавливается радиатор.

У узлов ГЕРЦ-3000 заранее подключенных к трубопроводу накидные гайки рекомендуется закрыть до монтажа радиатора защитными пробками и обернуть полиэтиленом, тканью и т.п.



P711491 - P712092

Предварительная настройка.

Предварительная настройка заключается в создании дополнительного гидравлического сопротивления с помощью плавно регулируемого извне дроссельного элемента - кольца, охватывающего золотник клапана.

Преднастройка может производиться вручную с помощью установочного ключа 1 **6819 98**. При этом указатель устанавливается на то значение шкалы буксы, которое определяется путем вычислений по диаграмме или определяется по таблице (см. Приложение 4).

Для преднастройки **необходимо:**

1. Снять головку термостата, ручной привод или защитный колпачок.



2. Оранжевый венец преднастройки (заводская настройка между значениями «4» и «5») вручную или с помощью ключа (1 **6819 98**) установить на желаемую ступень преднастройки 1..6 (0) (см. **Приложение 4**).

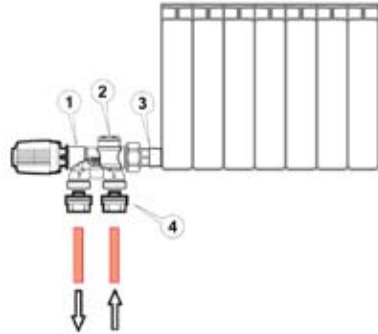


3. Надеть головку термостата ГЕРЦ или ручной привод на клапан.



Выполненная настройка надежна и ограниченно доступна для посторонних.

5.6. Узел подключения HERZ-VTA-40 для двухтрубных систем.



- 1 - Клапан VTA-40;
- 2 - Встроенный вентиль;
- 3 - Присоединитель;
- 4 - Фитинги для стальных, медных, полимерных труб и металлополимерных (**Приложение 3**).

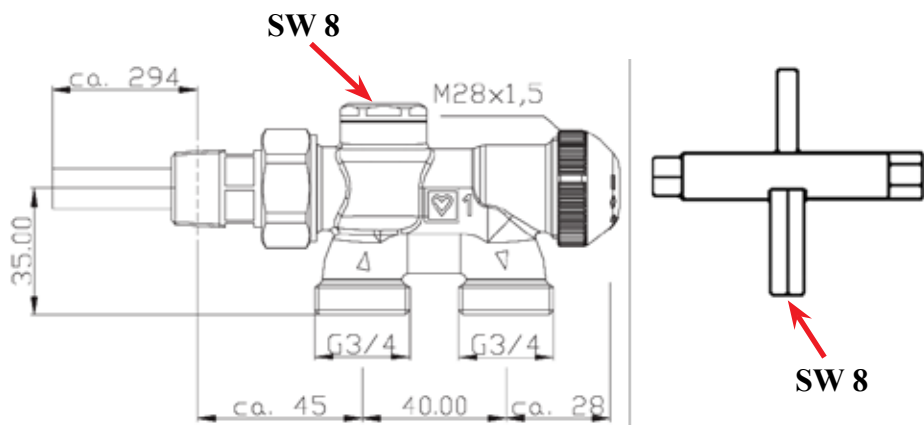
Клапан ГЕРЦ-VTA монтируется к радиатору снизу-сбоку в одной точке. При монтаже следует учитывать направление потока, указанное стрелкой на корпусе. Данный узел может быть установлен только в секционных (алюминиевых, чугунных или трубчатых) радиаторах.

Подключение к радиатору:

Для монтажа клапана на радиаторе сначала устанавливается присоединитель ланцетной трубки R=1/2" или R=3/4" с уплотнением по плоскости. Уплотнение по плоскости делает возможным простой монтаж радиатора с заранее установленной в него ланцетной трубкой.

На корпус клапана нанесены следующие обозначения:

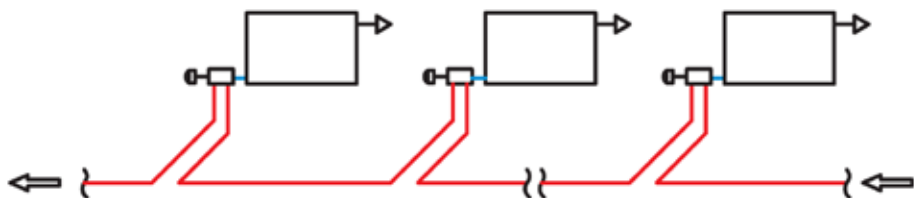
- «1» - для однотрубных систем,
- «2» - для двухтрубных систем.



Монтаж фитингов.

При монтаже фитингов нельзя применять клещи или тому подобный инструмент, в противном случае это приведет к деформации накладных гаек. Стальные и медные трубы должны быть откалиброваны и зачищены. Рекомендуем применение опорных втулок для толщин стенки менее или равно 1мм. Резьбу накладной гайки необходимо смазать перед монтажом силиконовым маслом. Минеральное масло разрушает уплотнительное кольцо фитинга.

Узлы одноместного подключения Герц-VTA могут подключаться к стальным трубам в соответствии с DIN 2440 с помощью адаптера 1 3001 01 и соединителя для сварки 1 6240 01 (см. Приложение 3).



Возможные схемы разводки системы отопления с использованием узла ГЕРЦ-VTA.

5.7. Монтаж и настройка вентиля ручной регулировки HERZ-GP.



Конструктивные особенности.

Уплотнение седла и конуса клапана металл по металлу, что предохраняет его от износа. Шпиндель вентиля уплотнен резиновым кольцом. Это обеспечивает легкость хода в течение длительного времени и эксплуатацию вентиля без техобслуживания.

Монтаж ручного вентиля ведется аналогично монтажу клапана TS-E (см. раздел 4.2). Расположение вентиля любое.

Для установки значения настройки необходимо:

1. Закрыть вентиль;
2. Ослабить фиксирующий винт маховичка и снять маховичок;
3. Ослабить фиксирующий штифт ограничительной гайки шести-гранным ключом SW 1,5 (6618);

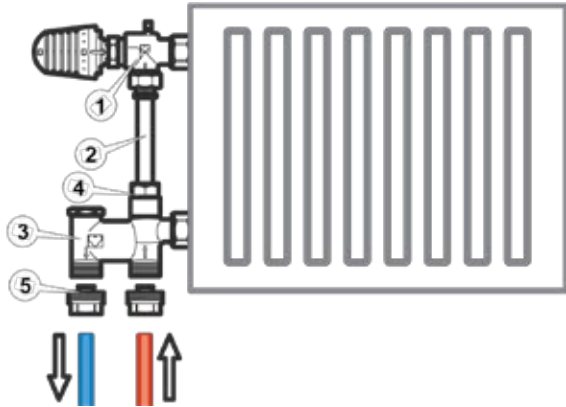


4. Ограничительную гайку повернуть до упора по часовой стрелки. Это соответствует ступени преднастройки $V=0$;
5. Настройка необходимой ступени: отвернуть ограничительную гайку против часовой стрелки. Согласно диаграммы один оборот гайки соответствует одной ступени преднастройки и т.д.;
6. Закрепить гайку фиксирующим винтом;
7. Надеть маховичок и затянуть крепежный винт.

Вентили ГЕРЦ-GR имеют специальные муфты. По выбору присоединять трубу из стали, меди или металлополимерную трубу с помощью фитингов (см. **раздел 6**).

При монтаже медных труб или труб из мягкой стали рекомендуется использовать опорные гильзы. Для безупречного монтажа рекомендуется резьбу присоединительного болта или гайки, а также само зажимное кольцо смазывать силиконовой смазкой.

5.8. Монтаж гарнитуры подключения радиатора ГЕРЦ-2000.



Гарнитура подключения монтируется к радиатору сбоку, с термостатическим клапаном наверху и узлом подключения внизу. Для этого нужно:

1. Уплотнить и надежно завернуть соединители для подключения радиатора (см. раздел 4.2);
2. Смонтировать термостатический клапан (1);
3. Закрепить соединительную трубку (2) (при необходимости обрезать) на термостатическом клапане с помощью фитинга;
4. Соединить узел подключения (3) с радиатором, вставив при этом соединительную трубку;
5. С помощью фитинга (4) зафиксировать соединительную трубку на узле подключения;
6. На подводящих трубах одеть зажимные кольца и гайки фитингов (5) и присоединить к узлу подключения;
7. Затянуть гайки фитинга (см. страницу 50, 52).

В двухтрубной системе используются узлы байпаса 1 7175 01 и 1 7176 01. В этом случае 100 % воды циркулируют через радиатор.

Предварительная настройка с помощью регулирующего винта.

В двухтрубной системе предварительная настройка осуществляется с помощью регулирующего и запорного винта.

Отвернуть колпачок. Ставший видимым запорный шпindel вращать с помощью ключа 6625 (SW 8), начиная от закрытого положения. Данные по предварительной настройке указаны в диаграммах (см. нормаль).

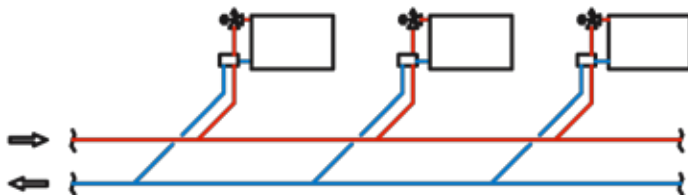


Замена буксы термостатического клапана.

Буксу термостатического клапана можно заменить в системе, находящейся под давлением, с помощью инструмента ГЕРЦ-Чейнжфикс (см. раздел 5.9). Это может быть необходимо для чистки уплотнения седла или замены термостатической буксы. Таким образом могут быть легко удалены частицы грязи, остатки сварки или пайки.

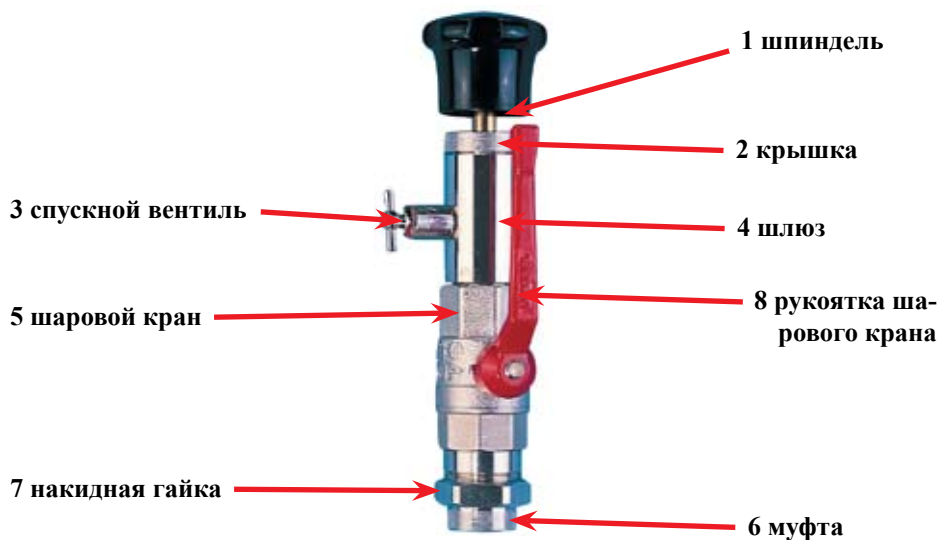
При замене букс клапанов следует обращать внимание на то, что регулировочный клапан 1 7728 92 имеет термостатическую буксу 3/4" (1 6390 92).

По окончании отопительного периода клапан необходимо полностью открыть поворотом термостатической головки до упора против часовой стрелки, чтобы предотвратить скопление инородных частиц на седле клапана.



Возможные схемы разводки системы отопления с использованием гарнитуры “ГЕРЦ-2000”.

5.9. Руководство по замене термостатических бус «Чейнжфикс».



Функции:

ГЕРЦ-Чейнжфикс представляет собой инструмент шлюзового типа, устанавливаемый на клапане или вентиле. Предназначен для проведения измерений, замены буск и прочистки седла клапана (вентиля) под давлением.

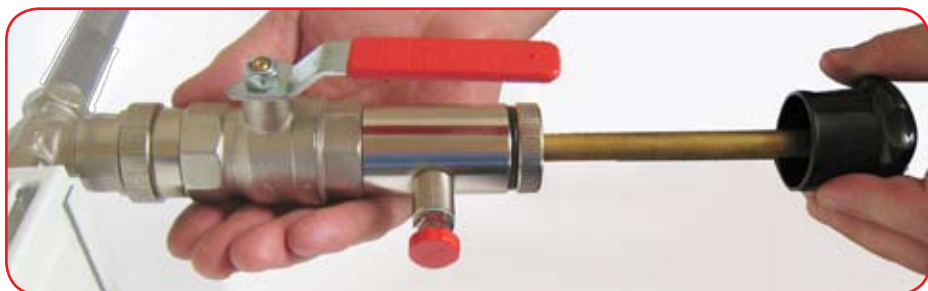
1. Снять головку термостата, ручной привод или навинчивающийся колпачок;
2. Верхнюю часть ослабить ключом SW 18, вращая его против часовой стрелки;



- Муфту ГЕРЦ-Чейнжфикс (6) навинтить вместе со шлюзом;
- Прочно затянуть накладную гайку (7) и крышку (2);



- Перекрыть спускной вентиль (3);
- Рукояткой (8) открыть шаровой кран (5);



- Шпindel (1) переместить по направлению к клапану до установки торцевой головки шпинделя на шестигранник кран-буксы;
- Выкрутить кран-буксу, вращая рукоятку шпинделя (1) против часовой стрелки;
- Шпindel (1) медленно оттянуть от клапана до упора. Резиновое кольцо удерживает кран-буксу в пазу и перемещает её при этом в шлюз (4);
- Перекрыть шаровой кран (5);
- Открыть спускной клапан (3) над сосудом и опорожнить шлюз (4);
- Открутить крышку (2) в направлении против часовой стрелки и вынуть шпindel (1) вместе с кран-буксой из шлюза;



13. Кран-буксу термостата вынуть из паза, прочистить или произвести замену;



14. Прочищенную или новую кран-буксу термостата установить в торцевую головку шпинделя (1);
15. Шпиндель (1) с кран-буксой ввести в шлюз и прочно закрутить крышку (2) в направлении по часовой стрелке;
16. Закрыть спускной вентиль (3) и открыть шаровой кран (5);
17. Шпиндель (1) медленно продвинуть до упора по направлению к клапану;
18. Кран-буксу термостата завинтить в клапан по часовой стрелке;
19. Открыть над сосудом спускной вентиль (3) и опорожнить шлюз (4);
20. Открутить муфту (6) совместно со шлюзом (4) от корпуса клапана;
21. Ключом SW 18 затянуть кран-буксу термостата, натяжение максимум 20 Нм. Установить головку термостата, ручной привод или навинчивающийся колпачок.

5.10. ЭТО НАДО ЗНАТЬ !!!

1. Защитный колпачок у термостатических клапанов служит для защиты на время транспортировки и промывки во время пуска.

Не рекомендуем использовать его для блокирования и запираания клапана.

2. Ось штока клапана **должна** находиться в горизонтальном положении для обеспечения оптимальной регулировки комнатной температуры. При этом, термоголовка ГЕРЦ **не должна** подвергаться воздействию прямых солнечных лучей и тепла от посторонних источников, например, телевизора.

3. По окончании отопительного периода клапан **должен быть** полностью открыт против часовой стрелки, чтобы предотвратить скопление инородных частиц на седле клапана.

4. Термоголовки ГЕРЦ, кроме 1 7230 06, **не предназначены** для запираания клапана. Клапан, в случае необходимости, перекрывается механически с помощью запирающего колпачка 1 6329 30.

5. **Запрещается** устанавливать дополнительную запорную арматуру на замыкающий участок (байпас).

6. **Запрещается** устанавливать клапаны для двухтрубной системы в однострубную и наоборот.

7. **Не допускается** использовать краску и смазки на основе нефтепродуктов для уплотнения соединения клапана с прибором отопления.

8. При отключении и снятии отопительного прибора в целях предосторожности выходные патрубки арматуры **необходимо** заглушить.

6. Монтаж соединительных трубопроводов.

6.1. Фитинги для стальных и медных труб.

Фитинги для стальных и медных труб.

Компрессионный фитинг представляет собой абсолютно герметичное соединение между корпусом вентиля и трубой. Это соединение особенно рекомендуется для медных и тонкостенных стальных труб и может быть при необходимости в любой момент удалено. Абсолютная герметичность соединения на длительное время может быть гарантирована лишь в том случае, если монтаж производился в соответствии с нашей инструкцией по монтажу.

Фитинги: 1 6274 хх; 1 6276 хх; 1 6284 хх; 1 6286 хх; 1 6273 хх.

Компрессионные фитинги для стальных и медных труб

Фитинг с резиновым уплотнительным кольцом 1 6274 хх, с резьбой G 3/4", с уплотнением на металл, для труб с размером: 8, 10, 12, 14, 15, 16.

Фитинг с уплотнением металл-металл 1 6284 хх, с резьбой M22x1,5, для труб с размером: 10, 12, 14, 15, 16.

Фитинг с массивной мягкой прокладкой 1 6276 хх, с резьбой G 3/4" для труб с размером: 12, 14, 15, 16, 18, хромированных и труб из легированной стали.

Фитинг с массивной мягкой прокладкой 1 6286 хх, с резьбой M22x1,5, для труб с размером: 12, 14, 15 с толщиной стенки более 1мм., а также легированных и хромированных труб.

Фитинг с уплотнительным кольцом 1 6273 хх, с резьбой G 1", с уплотнением металл-металл, для труб с размером: 22.








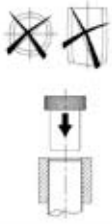

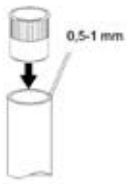
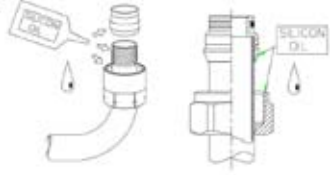
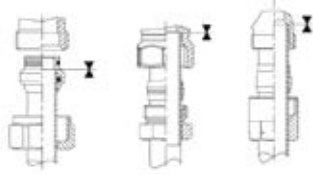

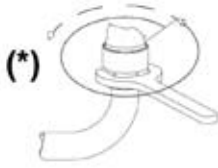


При монтаже отожженных медных, а также тонкостенных стальных труб следует применять компрессионный фитинг 6275 с внутренним уплотнительным резиновым кольцом.

Калибровка концов труб необходима для труб, поставляемых в бух-



тах, обычно только тогда, когда некруглость концов труб выходит за границы допустимых отклонений наружного диаметра трубы.

ВНИМАНИЕ! Не использовать уплотняющих средств для резьбы.

 <p>6273 G 1 6274 G 3/4 6275 G 3/4 6283 M 22x1,5</p>	 <p>6276 G 3/4 6286 M22x1,5</p>	 <p>6284 M22x1,5</p>			
 <p>6294 G 1/2 7650 M22x1,5</p>	 <p>5151 M22x1,5</p>	 <p>R 3/8 6292 R 1/2 R 3/4</p>			
<p>1</p> 		<p>2</p> 	<p>3</p> 		
<p>4</p> 	<p>5</p> 				
<p>6</p> 	<p>7</p> 				
<p>(*) </p>		<p>(*) </p>			
5151	1 1/2	540°	6283	1 1/4	450°
6273	1	360°	6284	1 1/4	450°
6274	3/4	270°	6286	1 1/2	540°
6275	3/4	270°	6292	1 1/4	450°
6276	2 1/2	900°	6294	1 1/2	540°
1 6276 18	1 1/2	540°	7650	1 1/4	450°

(2006-RDR&LOM) - Dokument: 0462740-120

Ограничения:

Труба с изгибом.

При монтаже труб, которые подходят к клапану с изгибом, длина минимального прямого участка трубы перед фитингом должна быть в 2,5 раза больше диаметра трубы (например, наружный диаметр трубы 15 мм. определяет длину прямого участка трубы 2,5x15~38мм.).

Трубы в изоляции.

У труб в изоляции необходимо удалить изоляцию на 35 мм. от конца трубы.

Подготовка окончаний труб в бухтах и в штангах.

Перед началом монтажа от конца трубы необходимо отрезать участок соответствующий, как минимум, наружному диаметру трубы (если диаметр трубы 15 мм., укоротить трубу на 15мм.).

6.2. Фитинги для полимерных и металлополимерных труб.

Фитинг компрессионный, никелированный G 3/4, G1, M22x1,5: 1 **6098** хх; 1 **6198** хх и 1 **6066** хх.

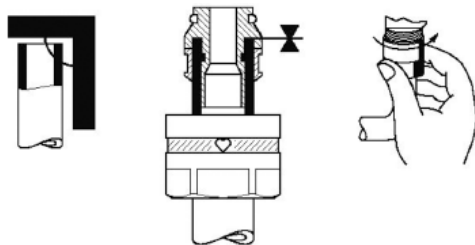


Фитинги с резьбой G 3/4" для полимерных труб, с уплотнением под конус, для труб с размерами: 14x2, 16x2, 16x2,2, 17x2, 17x2,5, 18x2, 18x2,5, 20x2, 20x2,5, 20x3,5.

Фитинги с резьбой M22x1,5 для полимерных труб, с уплотнением под конус, для труб с размерами: 14x2, 16x2, 16x2,2, 17x2.

Монтаж компрессионно-резьбовых фитингов ГЕРЦ.

Отрезать трубу перпендикулярно к ее оси и откалибровать. Установить на трубу накидную гайку, обжимное кольцо и штуцер фитинга. Затянуть ручную накидную гайку на ответной резьбе подключаемой арматуры либо фасонной детали. Штуцер с евроконусом имеет изолирующую шайбу для гальванического разделения алюминиевого слоя трубы и корпуса вентиля.





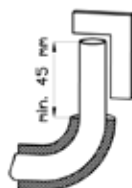
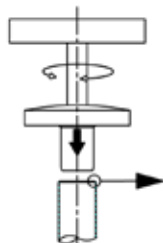
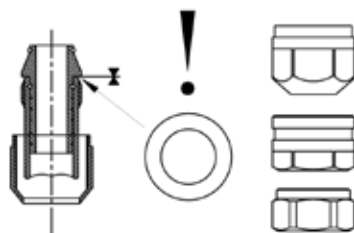
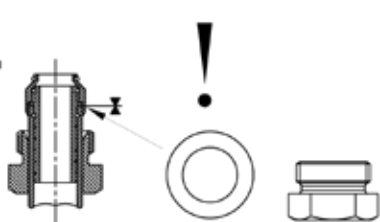
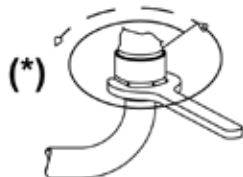
6098 G 3/4

6092 G 1/2
6198 G 1

6066 M22 x 1,5mm



6092 R 1/2

1**2****3****4****5****6**

(*)

(*)

6066

1 1/4

450°

6098

1

360°

6092

1 1/4

450°

6198

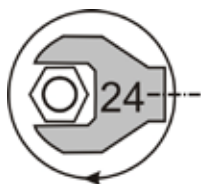
1

360°

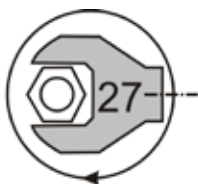
(2005-RDR - Dokument: 0460980-120)



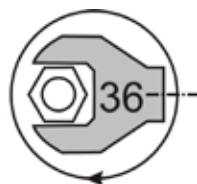
После этого с помощью соответствующего инструмента нужно дотянуть накидную гайку резьбового соединения на требуемый угол поворота в зависимости от типа фитинга.



1 1/4 (450°)
Тип резьбы М 22х1,5
*1 6066 хх, *1 6067 хх




1 (360°)
Тип резьбы G 3/4
*1 6098 хх





1 (360°)
Тип резьбы G 1
*1 6198 хх

Для облегчения монтажа резьбовые и обжимные поверхности элементов фитинга можно смазать смазками на основе силикона либо политетрафторэтилена (тефлона). Применение смазок с содержанием минерального масла, углеводов не допускается, так как это может привести к повреждению уплотнительных элементов. Компрессионно-резьбовые фитинги ГЕРЦ изготовлены из латуни, стойкой к выщелачиванию цинка.

Номера заказов в соответствии с программой поставок ГЕРЦ (часть 3, либо сокращенный каталог).

Исполнение		Раз-мер	Подклю-чение	Номер заказа	Кол., шт/уп
	Фитинг для полимерных труб , с двойным уплотнительным кольцом и изолирующей шайбой, состоит из ниппеля, зажимного кольца и накладной гайки G 3/4 .	10x1,3	G 3/4	1 6098 18	10
		14x2	G 3/4	1 6098 02	10
		16x2	G 3/4	1 6098 03	10
		16x2,2	G 3/4	1 6098 12	10
		17x2	G 3/4	1 6098 04	10
		17x2,5	G 3/4	1 6098 05	10
		18x2,5	G 3/4	1 6098 06	10
		18x2	G 3/4	1 6098 07	10
		20x2	G 3/4	1 6098 08	10
		20x3,5	G 3/4	1 6098 10	10
		20x2,5	G 3/4	1 6098 11	10

Исполнение		Раз-мер	Подклю-чение	Номер заказа	Кол., шт/уп
	Фитинг компрессионный, никелированный G 1 для подключения полимерных и металлополимерных труб с двойным круглым уплотнением G 1 с конусом.	16x2	G 1	1 6198 11	10
		20x2	G 1	1 6198 12	10
		25x3,5	G 1	1 6198 00	10
		26x3	G 1	1 6198 01	10

Исполнение		Раз-мер	Подклю-чение	Номер заказа	Кол., шт/уп
	Фитинг для пластиковых труб , с двойным уплотнительным кольцом и изолирующей шайбой, состоит из ниппеля, зажимного кольца и накладной гайки M 22x1,5 .	14x2	M 22x1,5	1 6066 02	10
		15x2,5	M 22x1,5	1 6066 05	10
		16x2	M 22x1,5	1 6066 03	10
		17x2	M 22x1,5	1 6066 04	10

6.3. Пресс-фитинги.

Пресс-гильза из нержавеющей стали.

Материал корпуса - латунь, устойчивая к вымыванию цинка.

Двойное резиновое уплотнение O-Ring.



Пластиковое кольцо для установки пресс-гильзы и позиционирования фитинга относительно пресс-колодок.

Уступ, блокирующий возникновение гальванической пары.

Пригодны для систем отопления и водоснабжения – вследствие использования сплава латуни Ms63, устойчив против вымывания цинка. Цинк устойчив против окисления в среде содержащей кислород и, следовательно, препятствует коррозии. Герметичность фитинга обеспечивается двумя уплотнительными кольцами с бобышками. Быстрый и простой монтаж благодаря использованию пресс-инструментов Klauke.



Правильное положение трубы определяется с помощью трёх отверстий, расположенных на втулке под углом 120°.



Отверстия в пресс-втулке делают возможным визуальный контроль до и после опрессовки. В этом случае процесс опрессовки - гарантирует оптимальное соединение фитингов ГЕРЦ



Используемую пластиковую трубу отрезать труборезом под прямым углом к оси трубы.



Калибратор соответствующий размерам трубы, вставить в трубу до упора. Для облегчения процедуры рекомендуется конец трубы или калибр смазать силиконовым маслом или смочить водой. Проворачивая калибратор по часовой стрелке, отторцевать трубку и снять фаску.

6.4. Монтаж пресс-фитингов.



Использование минерального масла категорически запрещено, т.к. может разрушить материал уплотнительных колец. Перед началом прессования проконтролировать сопрягаемые поверхности инструмента и фитинга на предмет отсутствия загрязнений и повреждений. При надобности очистить или заменить повреждённые детали.



Фитинг надеть на трубу и дослать трубу до упора. Для облегчения операции допускается конец трубы или фитинг смочить водой. Контроль досылки трубы производить через отверстие в корпусе опрессовочной гильзы.



Открыть пресс-зажим и вложить пресс-фитинг таким образом, чтобы направляющее пластиковое кольцо точно вошло в паз пресс-зажима.



Опрессовать фитинг до полного закрытия прессовых колодок. После опрессовки на поверхности фитинга остаются опрессовочные бороздки - следы от инструмента.

Неразъёмные соединения, такие как пресс-фитинги, могут также монтироваться под слоем штукатурки. Чтобы избежать коррозии, фитинги должны быть гальванически разъединены при помощи изоляции от бетона или кирпичной (каменной) кладки.

Разъёмные соединения нельзя прокладывать под штукатуркой.

Гибка труб за пресс-фитингами.



Не следует изгибать трубу непосредственно рядом с фитингом!

Начало изгиба должно находиться на расстоянии примерно 5 наружных диаметров трубы.

При малом радиусе изгиба (менее 5 внешних диаметров трубы) следует всегда использовать изгибающую пружину.



6.5. ЭТО НАДО ЗНАТЬ !!!

1. Для монтажа компрессионных фитингов **запрещается** пользоваться клещами, газовыми ключами, плоскогубцами и другим не подходящими для этих целей инструментом. Лучше всего **подходят** обычные рожковые ключи.

2. Для правильного монтажа труб с коленом минимальная длина прямого участка трубы после фитинга **должна быть** в 2,5 раза больше наружного диаметра трубы (например, наружный диаметр трубы 15 мм. дает длину прямого участка трубы $2,5 \times 15 \sim 38$ мм.). У изолированных труб необходимо удалять изоляцию на 35 мм. от конца трубы. От конца трубы перед монтажом необходимо отрезать, как минимум, длину, соответствующую наружному диаметру трубы.

3. При монтаже медных труб или труб из мягкой стали **рекомендуется** использовать опорные гильзы 1 **0674** хх.

4. Соединительные части (внутренний конус, зажимное кольцо) **можно** смазать силиконом, жиром или тефлоновой смазкой. **Не допускается** применение смазочных средств, содержащих минеральное масло.

5. Компрессионные фитинги не предназначены для замоноличивания и скрытой прокладки в строительных конструкциях. Это необходимо для обеспечения постоянного доступа к разъемному соединению.

ВНИМАНИЕ!!!

Перед проведением монтажа **необходимо**:

- проверить, чистые ли конус и резьба в клапане;
- трубу с надетым зажимным кольцом продвинуть до упора в арматуру и закрепить;
- гайку или болт фитинга навернуть вручную;
- затянуть болт или гайку фитинга с помощью ключа, при этом труба не должна вращаться;
- после каждого разбора зажимного соединителя необходимо затягивать болт или гайку зажима без повышенного усилия.

6. **Не допускается** выполнение монтажных работ при температуре

воздуха менее $+5^{\circ}\text{C}$ при работе с металлополимерными трубами .
Изгибая трубу при $t < 5^{\circ}\text{C}$ необходимо пользоваться промышленным феном.

7. В качестве прессовочного инструмента для пресс-фитингов ГЕРЦ **рекомендуется** использовать сменные зажимы с насадками Klauke.

ПРИЛОЖЕНИЕ

Приложение 1. Таблица подбора присоединений трубопроводов с плоской прокладкой.

Подключение металлополимерной трубы.

Накидная гайка	D труб.							
	14x2	16x2	18x2	20x2	26x3	32x3	40x3,5	50x4
3/4	P701441	P701641	P701841	P702041	—	—	—	—
1	—	P701642	P701842	P702042	P702642	—	—	—
1 1/4	—	—	—	—	P702643	P703243	P704043	—
1 1/2	—	—	—	—	—	P703244	P704044	P705044
2	—	—	—	—	—	—	P704045	P705045



Подключение стальной и медной трубы.

Dп	4037, 7762, 7763, 7760. Присоед. резьба на накидной гайке	Соединители с уплотнением по плоскости				
		Резьбовое		Под сварку	Пайкой	
		Артикул	L, мм		Артикул	L, мм
10	1/2	1 6220 00	24	1 6240 00	1 6236 00	12
15	3/4	1 6220 21	29	1 6240 01	1 6236 01	12
		1 6220 11	38		1 6236 11	15
		1 6236 21	18			
	1 (1 4037 15)	1 6220 12(22)	31	1 6240 02	1 6236 02(12,22)	15
20	1	1 6220 12	31	1 6240 02	1 6236 02	15
		1 6220 22	45		1 6236 12	18
		1 6236 22	22			
	1 1/4 (1 4037 20)	1 6220 63	35	1 6240 63	1 6236 63	28
25	1 1/2	1 6220 64	40	1 6240 64	—	—
32	2	1 6220 74	40	1 6240 74	1 6236 74	35
40	2 1/4	1 6220 75	49	1 6240 75	1 6236 75	42
50	2 3/4	1 6220 76	56	1 6240 76	1 6236 76	54



1 6220 12



1 6236 11



1 6240 01

Dn	4004, 4315, 4325, 4415, 4417, 4207, 7761, 7217, 4216, 7745, 7746, 7766. Присоед. резьба на накидной гайке	Соединители с уплотнением по плоскости					
		Резьбовое		Под сварку		Пайкой	
		Артикул	L, мм	Артикул	L, мм	Артикул	L, мм
15	3/4	1 6220 21	29	1 6240 01	21	1 6236 01	12
		1 6220 11	38			1 6236 21	18
20	1	1 6220 12	31	1 6240 02	26.5	1 6236 02	15
		1 6220 22	45			1 6236 12	18
25	1 1/4	1 6220 63	35	1 6240 63	33.7	1 6236 63	28
32	1 1/2	1 6220 64	40	1 6240 64	41.5	1 6236 64	35
40	1 3/4	1 6220 65	49	1 6240 65	47.5	1 6236 65	42
50	2 3/8	1 6220 66	56	1 6240 66	60.3	1 6236 66	54

**Приложение 2. Таблица выбора преднастройки
клапана HERZ-TS-90-V.**

Разность температур (К)	Преднастройка	Перепад давления на клапане (мбар)				Преднастройка	Разность температур (К)
		50	80	100	120		
		Мощность (Вт)					
15	1,0	120	150	170	180	1,0	15
20		160	200	220	240		20
30		230	300	330	360		30
		7	8	9	10		
15	2,0	200	250	280	300	2,0	15
20		260	330	370	400		20
30		390	490	550	610		30
		11	14	16	17		
15	3,0	350	450	500	550	3,0	15
20		470	590	660	730		20
30		700	890	1000	1090		30
		20	25	28	31		
15	4,0	590	740	830	910	4,0	15
20		780	990	1110	1210		20
30		1170	1480	1660	1820		30
		34	42	47	52		
15	5,0	780	990	1110	1210	5,0	15
20		1040	1320	1480	1620		20
30		1570	1980	2210	2420		30
		45	57	63	69		
15	6,0	980	1240	1380	1520	6,0	15
20		1300	1650	1840	2020		20
30		1960	2470	2770	3030		30
		56	71	79	87		
15	7,0	1250	1580	1770	1940	7,0	15
20		1670	2110	2360	2590		20
30		2500	3170	3540	3880		30
		72	91	101	111		
15	8,0	1570	1980	2210	2420	8,0	15
20		2090	2640	2950	3230		20
30		3130	3960	4430	4850		30
		89	113	126	139		
15	9,0	2150	2720	3040	3330	9,0	15
20		2870	3630	4060	4450		20
30		4300	5440	6090	6670		30
		123	156	174	191		
		Массовый расход (кг/ч)					

Таблица выбора преднастройки термоклапана HERZ-TS-90-V в зависимости от разности температур подающего и обратного трубопровода, а также мощности радиатора.

Приложение 3. Фитинги для присоединения трубопроводов к узлам ГЕРЦ-3000, ГЕРЦ-2000 и VTA-40.

Материалы труб	№ артикула	Труба	Резьба	Фото
Для стальных и медных труб	6274	8, 10, 12, 14, 15, 16	G 3/4"	
	6276	12, 14, 15, 16, 18	G 3/4"	
Для полимерных и полимерных труб	6098	10x1,3, 14x2, 16x2, 16x2,2, 17x2, 17x2,5, 18x2, 18x2,5, 20x2, 20x2,5, 20x3,5	G 3/4"	
Для стальных и медных труб	6284	10, 12, 14, 15, 16	M22x1,5	
Для стальных и медных труб	6286	12, 14, 15	M22x1,5	
Для полимерных и металлополимерных труб	6066	14x2, 15x2,5, 16x2, 17x2	M22x1,5	









HERZ-Pipefix G 3/4		Фото
Резьбовое прессовое соединение с евроконусом, никелированное	P 7014 90 - P 7021 82, DN 14x2 - 20x2,5	
Подключение стальной трубы	1 6240 01, 1 3001 01, 1 3002 11	

**Приложение 4. Таблица выбора преднастройки-
ки клапана HERZ-TS-98-V.**

Разность температур (К)	Преднастройка	Перепад давления на клапане (мбар)				Преднастройка	Разность температур (К)
		50	80	100	120		
		Мощность (Вт)					
15	0,5	270	350	390	420	0,5	15
20		370	460	520	570		20
30		550	690	770	850		30
		16	20	22	24		
15	1,0	550	690	770	850	1,0	15
20		730	920	1030	1130		20
30		1100	1390	1550	1700		30
		31	40	44	48		
15	1,5	900	1140	1270	1390	1,5	15
20		1200	1520	1700	1860		20
30		1800	2280	2550	2790		30
		51	65	73	80		
15	2,0	1170	1480	1660	1820	2,0	15
20		1570	1980	2210	2420		20
30		2350	2970	3320	3640		30
		67	85	95	104		
15	2,5	1450	1830	2050	2240	2,5	15
20		1930	2440	2730	2990		20
30		2900	3660	4100	4490		30
		83	105	117	128		
15	3,0	1640	2080	2320	2550	3,0	15
20		2190	2770	3100	3390		20
30		3290	4160	4650	5090		30
		94	119	133	145		
15	3,5	1840	2330	2600	2850	3,5	15
20		2450	3100	3470	3800		20
30		3680	4650	5200	5700		30
		105	133	149	163		
15	4,0	1960	2470	2770	3030	4,0	15
20		2610	3300	3690	4040		20
30		3910	4950	5530	6060		30
		112	141	158	173		
15	5,0	2070	2620	2930	3210	5,0	15
20		2770	3500	3910	4280		20
30		4150	5250	5870	6430		30
		119	150	168	184		
15	6=0	2150	2720	3040	3330	6=0	15
20		2870	3630	4060	4450		20
30		4300	5440	6090	6670		30
		123	156	174	191		
		Массовый расход (кг/ч)					

Таблица выбора преднастройки HERZ-TS-98-V в зависимости от разности температур трубопровода, а также мощности радиатора.

Приложение 5. Ключи и инструменты ГЕРЦ.

Исполнение	Номер заказа	Кол., шт./уп.	
	Ключ с внутренним шестигранником SW 4 для ГЕРЦ-3000	1 6615 00	1
	Ключ с внутренним шестигранником SW 2 для монтажа термостатических головок «Герцкулес» и для 7260 99 и 7230 99.	1 6616 00	1
	Ключ с внутренним шестигранником SW 1,5 для ГЕРЦ-GR. Преднастройка фиксирующим штифтом.	1 6618 00	1
	Ключ многофункциональный для ГЕРЦ-3000, запорных вентилей ГЕРЦ, радиаторных гарнитур подключения и четырехходовых клапанов.	1 6625 00	1
	Ключ предварительной настройки для ГЕРЦ-RL-5.	1 6639 01	1
	Универсальный ключ для снятия защиты от кражи 9552 SW 5 для STRÖMAX-M SW 11 для STRÖMAX-MFS	1 6640 00	1
	Ключ монтажный для соединителей 3/8...3/4 с внутренним шестигранником или для запорных вентилей с монтажными выступами.	1 6680 00	1
	Ключ монтажный ГЕРЦ-TS-90 SW 13 для замены втулки TS-90 SW 14 для замены втулки TS-90-V SW 18 для замены буск клапанов TS-90 SW 30 для монтажа термостатических головок ГЕРЦ	1 6807 90	1
	Ключ предварительной настройки (голубой) для ГЕРЦ-TS-90-V со скрытой плавной регулировкой.	1 6809 67	1
	Ключ предварительной настройки для ГЕРЦ-TS-98-V, а также для клапана ГЕРЦ-3000.	1 6819 98	1

г. Москва:

127273, Сигнальный проезд, дом 19

тел.: (495) 617-09-15

e-mail: office@herz-armaturen.ru

г. Санкт-Петербург:

197183, Липовая аллея, д. 9 “а”, офис 711

тел.: (812) 600-55-01

e-mail: info@herz-armaturen.ru

г. Ростов-на-Дону:

344010, ул. Чехова, д. 94, офис 405

тел.: (863) 264-43-73, 219-75-91

e-mail: herz-rostov@aanet.ru

г. Екатеринбург:

e-mail: herz-ekat@etel.ru

г. Новосибирск:

630054, ул. Римского-Корсакова 1-й пер., д.5

тел.: (383) 211-94-24, 211-29-08

e-mail: herz-armaturen@rambler.ru

г. Хабаровск:

680011, ул. Советская, д. 3, офис 332

тел.: (4212) 75-46-24

e-mail: d.papenko@herz-armaturen.ru

www.herz-armaturen.ru