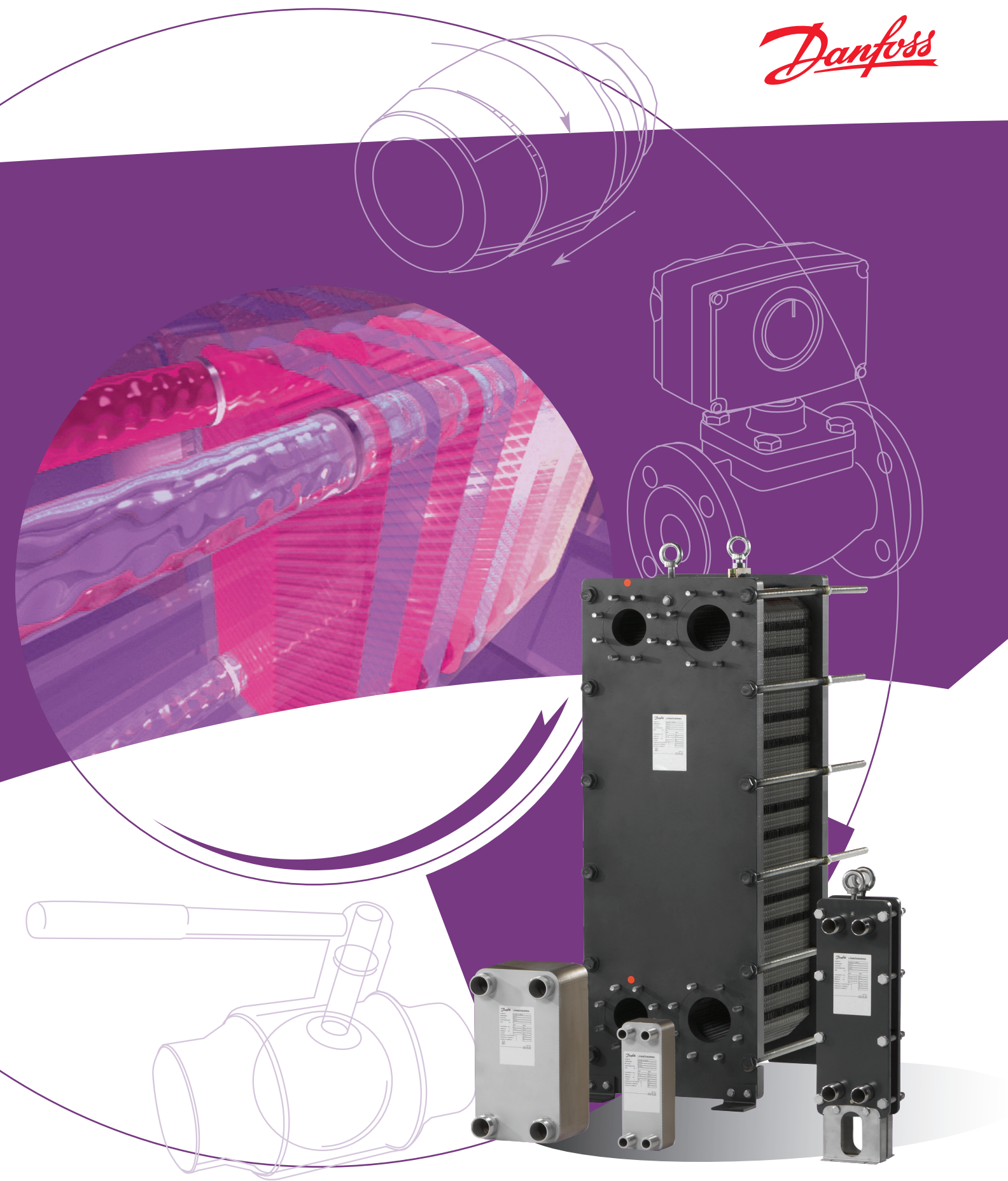


Danfoss



Каталог

Пластинчатые теплообменники

Пластинчатые теплообменники

Каталог

- **Разборные пластинчатые теплообменники серии XG**
- **Паяные пластинчатые теплообменники серии XB**

Настоящий каталог «Пластинчатые теплообменники» RC.08.HE3.50 выпущен взамен одноименного каталога RC.08.HE2.50.

В новое издание каталога внесены уточнения технических характеристик теплообменников, добавлена информация по их сертификации, а также исправлены замеченные ошибки и опечатки.

Каталог содержит полную номенклатуру стандартных пластинчатых теплообменников: паяные теплообменники представлены одноходовыми и двухходовыми типами, разборные — одноходовыми типами. По каждому типу теплообменников в технических описаниях приведены основные технические характеристики, область применения, номенклатура с заводскими кодами для оформления заказа, габаритные и присоединительные размеры.

Каталог предназначен для проектных, монтажно-наладочных и эксплуатирующих организаций, а также фирм, осуществляющих комплектацию оборудованием объектов строительства и торговые функции.

Составлен инженером ООО «Дanfосс» А.В. Тищенко под общей редакцией В.В. Невского.

Замечания и предложения будут приняты с благодарностью.

По всем вопросам вы можете обращаться в группу технической поддержки:

- электронная почта: btp@danfoss.ru;
- факс: (495) 792-57-59.

Содержание

Введение	4
Разборные пластинчатые теплообменники XG одноходовые	
Малая серия	
Тип XG 10-1	11
Тип XG 14H-1	15
Тип XG 18H-1	19
Тип XG 20H-1 и XG 20L-1	23
Тип XG 31H-1 и XG 31L-1	29
Большая серия	
Тип XG 40-1	33
Тип XG 50-1	37
Паяные пластинчатые теплообменники XB одноходовые	
Малая серия	
Тип XB 04-1	41
Тип XB 06H-1 и XB 06L-1	45
Тип XB 10-1	49
Тип XB 20-1	53
Тип XB 24-1	57
Тип XB 30-1	61
Тип XB 36-1	65
Тип XB 37L-1, 37M-1 и 37H-1	69
Тип XB 40-1	75
Тип XB 51L-1 и XB 51H-1	79
<i>Специальная версия</i>	
Тип XB 51L-1 SB и XB 51H-1 SB	83
Большая серия	
Тип XB 60-1	87
<i>Специальная версия</i>	
Тип XB 60-1 SB	91
Тип XB 70L-1, XB 70M-1 и XB 70H-1	95
Паяные пластинчатые теплообменники XB двухходовые	
Тип XB 04-2	99
Тип XB 10-2	103
Тип XB 20-2	107
Тип XB 30-2	111
Тип XB 51L-2 и XB 51H-2	115
Приложение	
Расчетная программа HEX calc по подбору теплообменников	119
Таблицы подбора теплообменников	122
Таблица соответствия стандартных и нестандартных теплообменников	125
Средство для промывки теплообменников	126
Руководство для промывки теплообменников BOY 30 с использованием промывочной жидкости Kaloxi	127
Сертификаты	128
Опросный лист	134

Введение

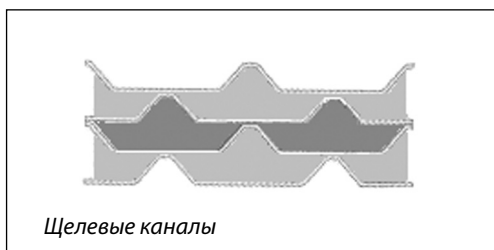
Пластинчатый теплообменник — это устройство, предназначенное для передачи теплоты от среды с более высокой температурой (греющий теплоноситель) к среде с более низкой температурой (нагреваемый теплоноситель) через разделяющие стенки (поверхность теплообмена). Такой способ передачи тепла называется рекуперативным.

Поверхностью теплообмена является пакет штампованных низколегированных пластин с гофрированной поверхностью разного профиля.

В производимых компанией «Данфосс» теплообменниках в качестве теплоносителя используются вода или гликолевые растворы.

Принцип действия пластинчатого теплообменника

Пакет пластин состоит из одинаковых по размеру пластин, при этом каждая вторая пластина развернута на 180° (используется принцип противотока теплоносителей). Пластины стянуты между собой и образуют щелевые каналы сложной формы между соседними пластинами. Каналы для греющего и нагреваемого теплоносителя чередуются между собой. Сложная форма щелевых каналов способствует турбулизации протекающих потоков и росту коэффициента теплопередачи, что ведет за собой увеличение теплоэффективности теплообменника.



Щелевые каналы

Малые толщина пластин и расстояние между ними позволяют получить высокую компактность и низкую металлоемкость теплообменного аппарата.

Теплообменники по принципу работы подразделяются на два типа: одноходовые и двухходовые.

Одноходовые теплообменники имеют расположенные с одной стороны подводящие и отводящие патрубки. Особенностью одноходовых теплообменников является использование при 100% противотоке двух теплоносителей.



Одноходовой теплообменник.
Маркировка теплообменника
ХВ...-1 или ХГ...-1

- 1 — ввод греющего теплоносителя;
- 2 — выход греющего теплоносителя;
- 3 — ввод теплоносителя нагреваемого контура;
- 4 — выход теплоносителя нагреваемого контура.

Двухходовые теплообменники (моноблок) имеют патрубки с двух сторон и объединяют в себе два одноходовых теплообменника, соединенных последовательно. Двухходовая конструкция рекомендуется для использования в следующих случаях:

- для систем горячего водоснабжения с циркуляционной линией;
- для утилизации тепла от системы отопления (вентиляции). Таким образом расход от системы отопления пропускается через первую ступень двухходового теплообменника;
- в системах с небольшой разницей температур между входящей и обратной температурой теплоносителя, например в системах охлаждения.



Двухходовой теплообменник.
Маркировка теплообменника
ХВ...-2

- 1 — ввод греющего теплоносителя;
- 2 — выход греющего теплоносителя;
- 5 — выход теплоносителя нагреваемого контура (горячая вода);
- 6 — второй ввод вторичного контура (циркуляция горячей воды);
- 7 — ввод теплоносителя нагреваемого контура (холодная вода);
- 8 — второй ввод первичного контура (теплоноситель из контура отопления).

Типы теплообменников

Пластинчатые теплообменники Danfoss изготавливаются различных типоразмеров, чтобы обеспечить оптимальные решения, отвечающие любым требованиям систем инженерного обеспечения зданий.

Теплообменники Danfoss подразделяются на стандартные и нестандартные.

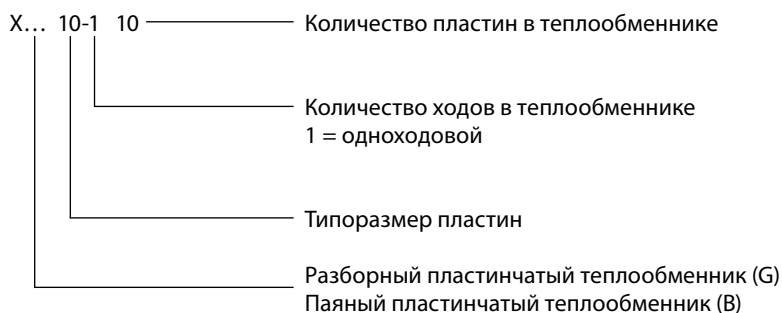
Стандартные теплообменники выпускаются строго с определенным количеством (см. каталог) пластин и бывают двух типов: паяные

(одноходовые и двухходовые) и разборные (одноходовые).

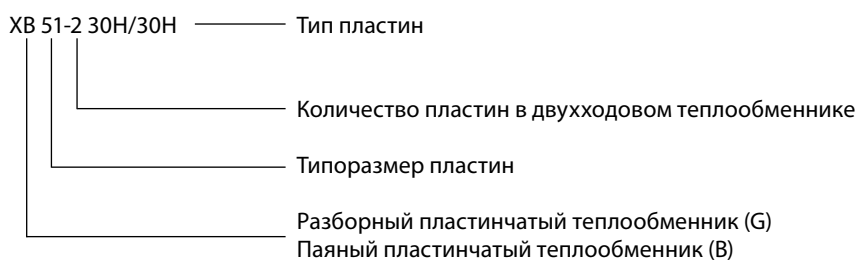
Нестандартные теплообменники выпускаются с шагом по 2 пластины, к ним относятся: разборные (одноходовые и двухходовые); разборные (одноходовые) сверхбольшой серии XG 60, XG 65 и XG 70, XG 85; паяные (одноходовые и двухходовые).

Условное обозначение пластинчатых теплообменников X (G,B)

Пример условного обозначения одноходового теплообменника



Пример условного обозначения двухходового теплообменника



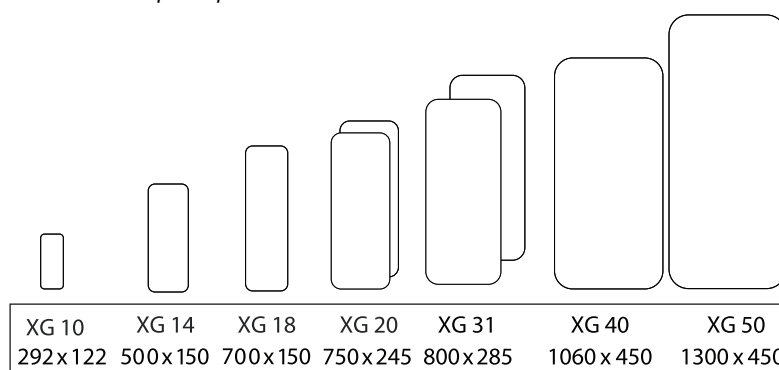
**Разборные
теплообменники
Danfoss XG**



**Размеры пластин для разборных
теплообменников XG**

Производимые пластины имеют различные профиль и площадь поверхности нагрева — от 0,021 до 0,383 м². Для стандартных теплообменников пластины производят из нержавеющей стали марки AISI 316 по ГОСТу — 03X17H14M3, уплотнение из синтетического каучука EPDM.

Размеры пластин для разборных теплообменников XG



Конструкция разборного теплообменника XG

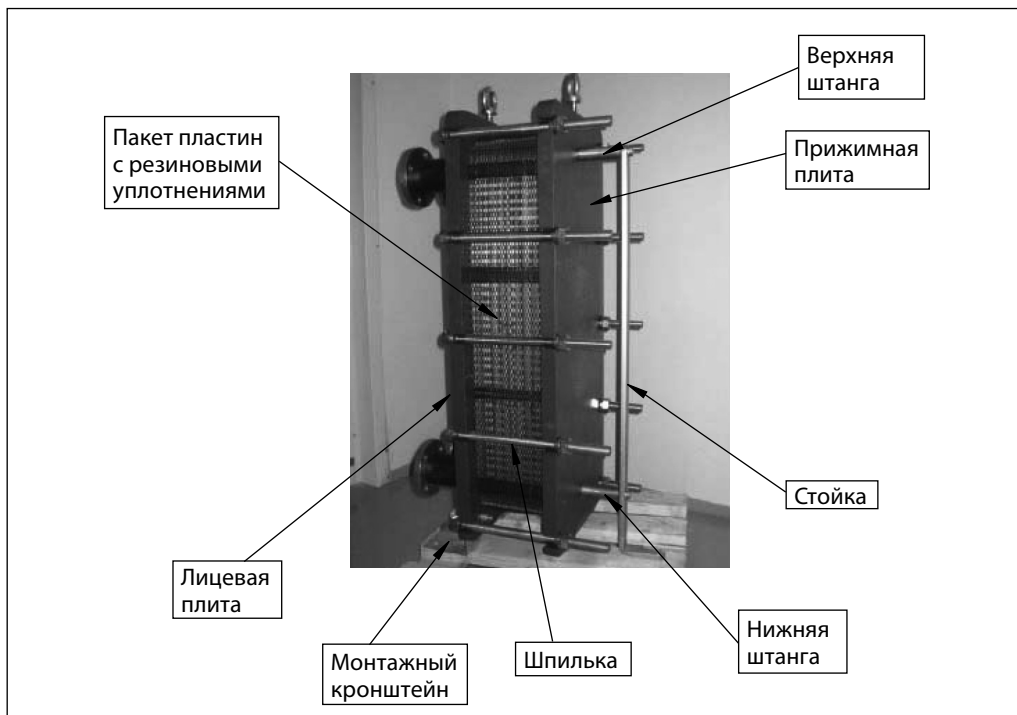
Теплообменник XG состоит из пакета пластин, разделенных резиновыми уплотнительными прокладками. В рабочем положении пластины плотно прижаты друг к другу, что позволяет обеспечить герметичность конструкции теплообменника: уплотнительные прокладки имеют клипсовое соединение, это позволяет ровно, без загибов, укрепить их между пластинами.

После сборки в теплообменном аппарате образуются две системы герметичных межпластинных каналов, изолированных друг от друга набором пластин и резиновых уплотнений: одна система для греющего теплоносителя, вторая — для нагреваемого. Все системы межпластинных каналов соединены коллекторами и, далее, с патрубками для ввода и выхода теплоносителя.



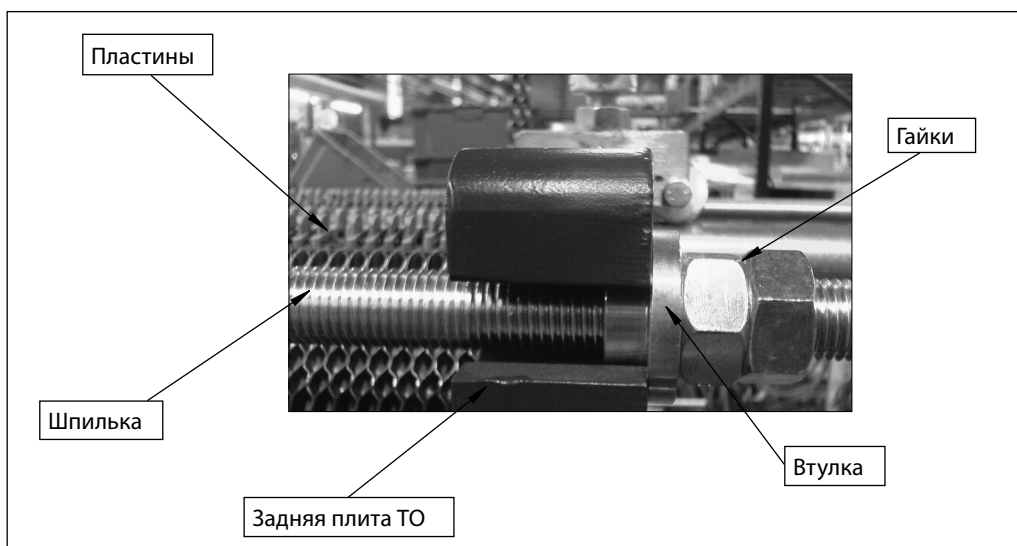
Клипсовое соединение уплотнений

Разборные теплообменники Danfoss XG
(продолжение)



В теплообменниках больших и средних серий XG30, XG 40 и XG 50 пакеты пластин подвешены к горизонтальной верхней штанге, что позволяет без труда в случае замены передвигать их с помощью ролика. Верхняя и нижняя штанги неподвижно закреплены между лицевой плитой и стойкой. В собранном виде пластины при помощи прижимной плиты, шпилек

и гаек представляют собой один плотный пакет. Также для удобства разборки и сборки теплообменного аппарата прижимная и лицевая плиты имеют прорезь для шпильки, которая контролируется втулкой с гайками. Для транспортировки теплообменника на прижимной и лицевой плитах предусмотрен рым-болт.



Преимущества конструкции

- Возможность разборки теплообменника для очистки или замены пластин и уплотнительных резинок.
- Простота модернизации теплообменника в соответствии с новыми требованиями по

теплопроизводительности путем изменения количества пластин.

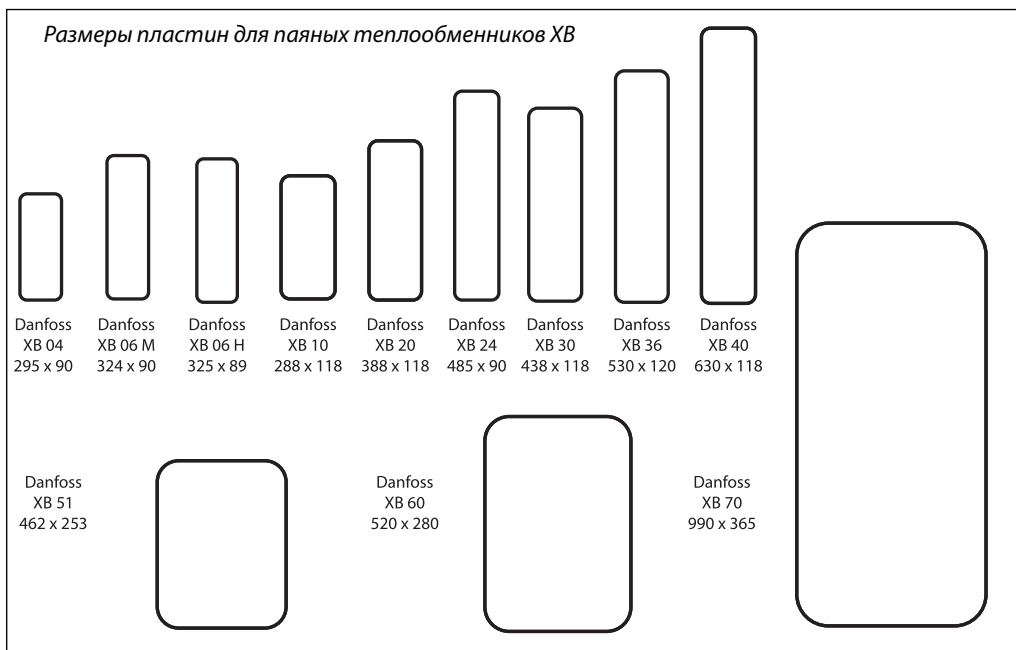
- Не требуется специального фундамента, что снижает затраты на монтажные работы.
- Надежные характеристики при расчетных параметрах, выдаваемых теплосетями.

**Паяные теплообменники
Danfoss XB**



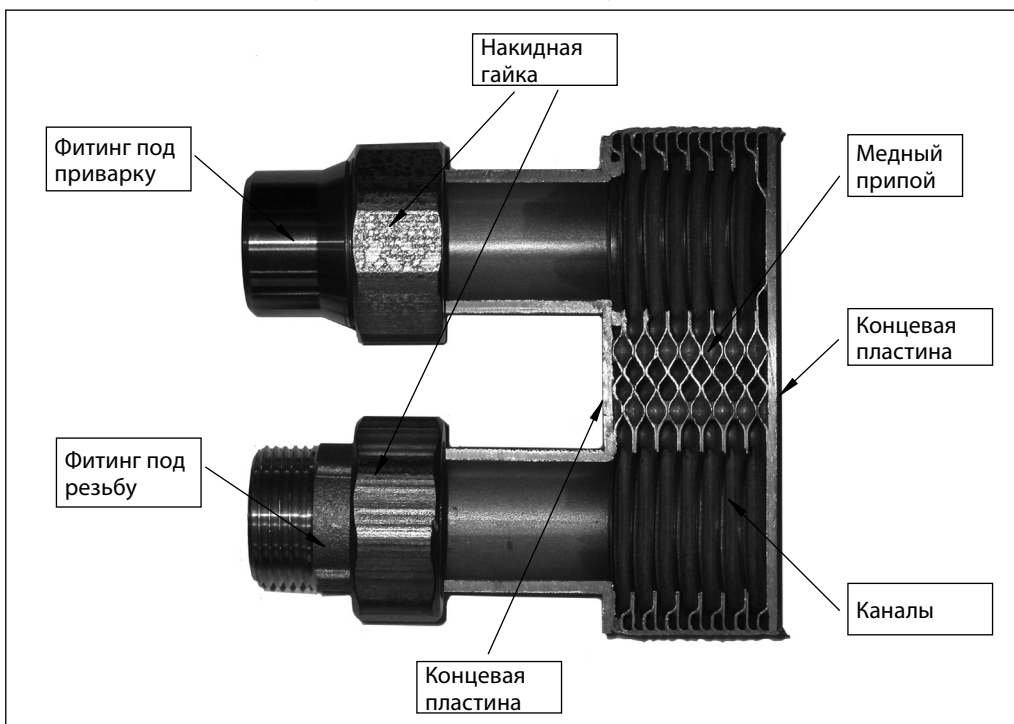
**Размеры пластин для паяных
теплообменников XB**

Производимые пластины поставляются только с теплообменником и имеют различные профиль и площадь поверхности нагрева — от 0,020 до 0,259 м². Для стандартных теплообменников пластины производят из нержавеющей стали марки AISI 316 по ГОСТу — 03Х17Н14М3, спаянные медным припоем в вакуумной печи.



Конструкция паяного теплообменника XB
Паяный теплообменник состоит из прессованных пластин, спаянных между собой медью.

Таким образом с концевыми пластинами паяный теплообменник образует цельную конструкцию.



Паяные теплообменники Danfoss XB
(продолжение)

К концевым пластинам припаяны подводящие и отводящие патрубки. Основное применение паяных теплообменников — в системах вентиляции и охлаждения, помимо систем горячего теплоснабжения и отопления. Паяные теплообменники сконструированы таким образом, что достигается эффект самоочистки, происходит это благодаря высокой турбулентности по всей площади поверхности теплообменника. Данное свойство позволяет увеличить срок эксплуатации теплообменного аппарата в несколько раз.

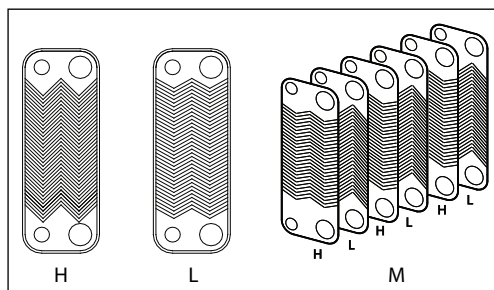
Преимущества теплообменников XB

- Способность к самоочищению.
- Высокие удельные характеристики (отношение теплопередающей поверхности к массе).
- Простой и быстрый монтаж в результате компактности теплообменника и малого веса.
- Прочность конструкции.
- Сочетание превосходных тепловых качеств с надежностью конструкции.
- Легкая очистка с помощью промывочного насоса и специального раствора.

Типы пластин

Пластинчатые теплообменники Danfoss выпускаются с тремя типами пластин:

- высоким коэффициентом теплопередачи и потерями (H);
- средним коэффициентом теплопередачи и потерями (M);
- низким коэффициентом теплопередачи и потерями (L).



Пластины с высоким коэффициентом теплопередачи имеют больший угол раскрытия гофр, чем пластины с низким коэффициентом теплопередачи. Большой угол раскрытия вызывает большее гидравлическое сопротивление и соответственно более высокие потери давления. При комбинировании пластин с высокими и низкими потерями можно получить каналы со средним значением теплопередачи (M). Следовательно, в определенных рамках возможно модифицировать теплообменник таким образом, чтобы получить оптимальное соотношение потерь давления и эффективности теплопередачи.

Испытание давлением

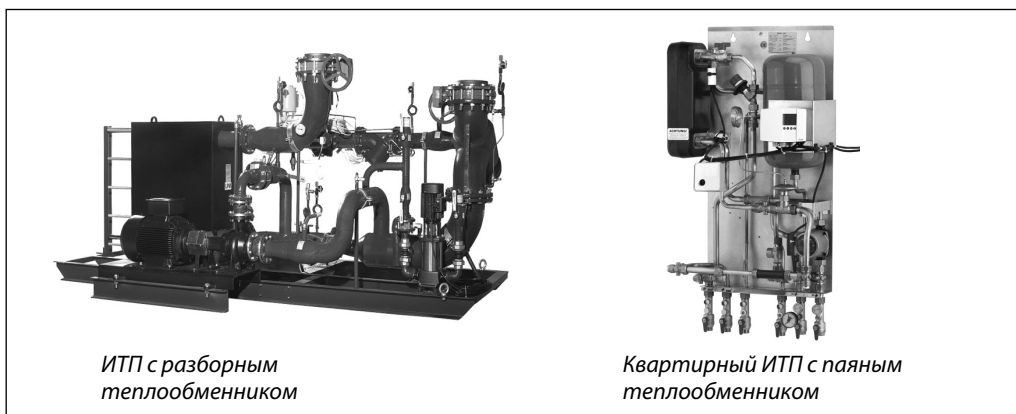
Все теплообменники перед отправкой с завода проходят испытания давлением (опрессовка).

Тип теплообменника	Условное давление P_u , бар	Испытательное давление P_n , бар
Разборные	16	22,9
Паяные	25	35,8

Область применения пластинчатых теплообменников

Одним из ведущих направлений в компании «Данфосс» является направление по производству и продаже тепловых пунктов заводской готовности для ЦТП, ИТП, в том числе квартирных и коттеджных. Тепловой пункт является основным элементом инженерной системы здания и необходим для развязки по температуре, давлению и виду теплоносителя между источником тепла и внутренней системой здания. Пластинчатый теплообменник — одно из основных устройств теплового пункта. От правильного

подбора теплообменника зависит четкое функционирование инженерных систем здания. Пластинчатые теплообменники Danfoss разработаны специально для систем централизованного теплоснабжения. Широкая номенклатура теплообменников позволяет оснащать ими не только теплоиспользующие системы, например отопление и горячее водоснабжение, но и системы холодоснабжения установок для вентиляции и кондиционирования воздуха.



Сертификация	Производство пластинчатых теплообменников имеет сертификат международного менеджмента качества ISO 9001 и сертификат международного экомеджмента ISO 14001.	Разборные паяные пластинчатые теплообменники серий XG и XB сертифицированы в системе сертификации ГОСТиР и имеют сертификат соответствия, а также санитарно-эпидемиологическое заключение ЦГСЭН (128–134).
Выбор и заказ теплообменника	Для выбора или приобретения теплообменника заказчик или проектная организация должны заполнить опросный лист, в котором указываются расчетные режимы работы пластинчатого теплообменника. Выбор стандартного пластинчатого теплообменника можно осуществить в специализированной программе HEX calc (119 и 134) или направить опросный лист	инженерам технической поддержки по e-mail: ВТР@danfoss.ru, или факсу +7 (495) 792-57-59. Заказчику будет выслан теплогидравлический расчет с указанием типа теплообменника, габаритных и присоединительных размеров, кодового номера и цены. Заказ пластинчатого теплообменника осуществляется через дистрибьюторов компании «Данфосс».
Монтаж	Вокруг теплообменника необходимо предусмотреть достаточное пространство для проведения монтажа и обслуживания оборудования. Расстояние до ближайшего препятствия, например до стены, должно быть не менее 1 м. При проведении ремонтных работ следует предусмотреть место для размещения снятой торцевой плиты обслуживаемого теплообменника. Теплообменник устанавливается непосредственно на своем основании и не требует специального фундамента и крепежного крепления на нем.	Все трубопроводы подключений к теплообменнику должны быть оснащены запорными клапанами. В случае, если штуцеры имеются и на съемной торцевой плите теплообменника, подключение должно выполняться фланцевыми или резьбовыми соединениями. Следует предусмотреть, что подключение трубопроводов необходимо производить таким образом, чтобы вызываемая ими нагрузка, например температурное расширение, не вызывала повреждений пластинчатого теплообменника.
Техническое обслуживание	При эксплуатации пластинчатых теплообменников из-за растворенных в воде солей и кислорода на внутренних поверхностях образуются отложения. Чтобы избежать загрязнения пластин,	необходимо производить промывку теплообменника. Для этого компания «Данфосс» рекомендует использовать промывочную установку ВОУ-С 30 и промывочную жидкость Kaloxi (127).
Гарантийные обязательства	Гарантийный срок эксплуатации и хранения разборного пластинчатого теплообменника серий XG и XB — 12 месяцев от начала эксплуатации или 18 месяцев от даты поставки с завода заказчику в зависимости от того, какой срок истекает первым (срок поставки с завода заказчику или время введения в эксплуатацию). Сервисная поддержка осуществляется через сервисных партнеров, которые имеют высокую квалификацию и необходимое техническое оснащение.	При обращении к представителю компании «Данфосс» по гарантии необходимо сообщить следующие данные: <ul style="list-style-type: none"> • номер счета и дату приобретения теплообменника; • тип теплообменника и его заводской номер; • расчетные параметры теплообменника; • описание неисправности; • контактное лицо.

Разборный теплообменник XG 10-1

Малая серия

Описание и область применения

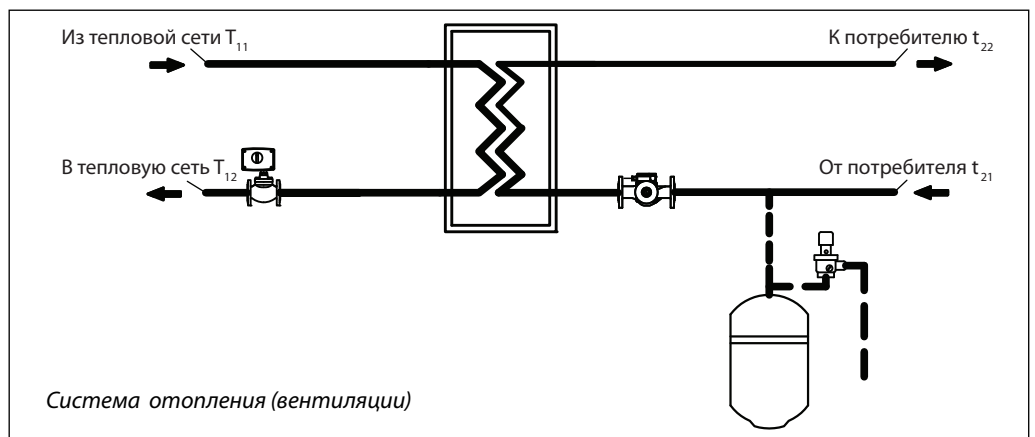
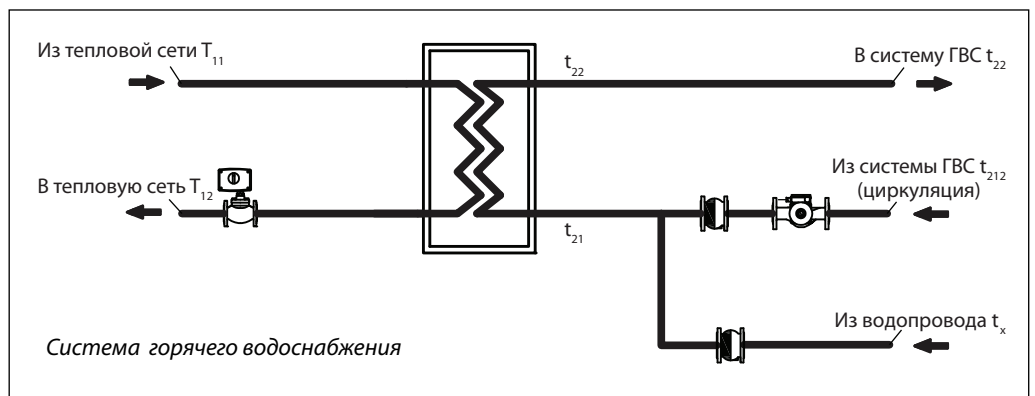


Разборный теплообменник XG предназначен для применения в системах отопления, горячего водоснабжения, холодоснабжения установок для вентиляции и кондиционирования. В теплообменнике используются пластины нескольких размеров. Их количество зависит от требуемой теплопроизводительности, диапазона температур и допустимого перепада давлений. Точная производительность теплообменника обеспечивается подбором необходимого количества пластин. Такой теплообменник может разбираться для очистки или модернизации. Разборные теплообменники могут устанавливаться непосредственно на ровном полу без использования специального фундамента.

Теплообменник сертифицирован:

- ГОСТ/Россия;
- (PED) 97/23/Европейский Союз;
- сертификат ISO 9001 и ISO 14001;
- разрешение Ростехнадзора.

Примеры применения

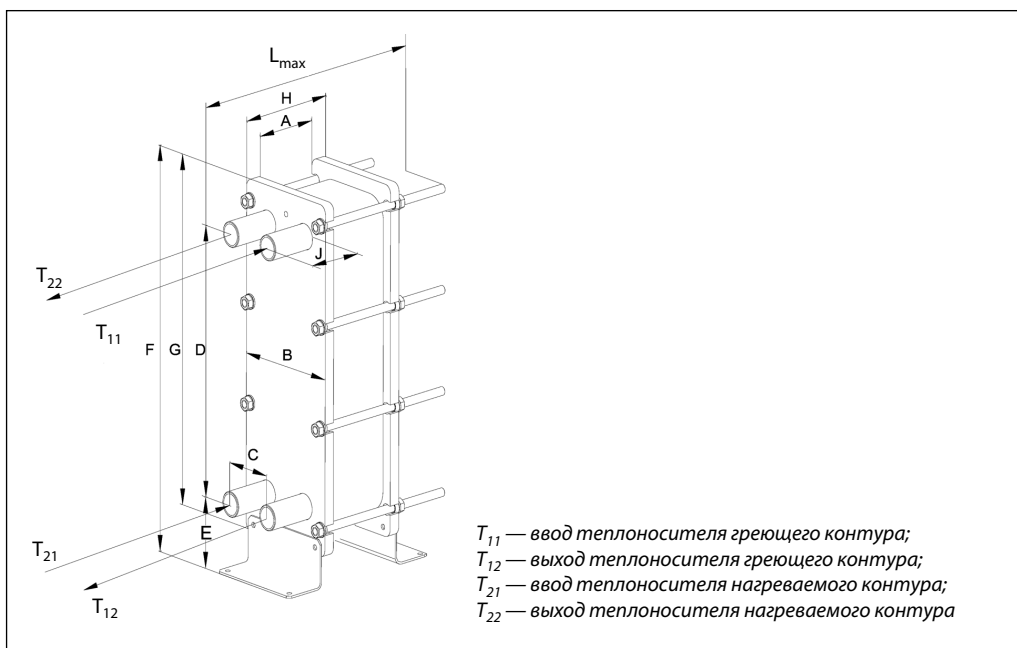


Технические характеристики

Условное давление P_y , бар	16/(25)*
Максимальная рабочая температура, °C	150
Минимальная рабочая температура**, °C	-10
Среда	Вода/гликолевый раствор с концентрацией до 50%
Объем одного канала, л	0,045
Площадь поверхности теплообмена одной пластины, м ²	0,021
Тип присоединения	Наружная трубная резьба по ISO 228/1
Размер присоединения	G 1A
Материал пластин	Нержавеющая сталь EN 1.4404
Материал уплотнений	EPDM

* Доступен по запросу.

** При температуре теплоносителя ниже 2 °C должна быть использована гликолево-водная смесь.

Номенклатура и кодовые номера для заказа теплообменника XG 10


Кодовый номер	Кол-во пластин	Габаритные размеры, мм										Площадь теплообмена, м ²	Масса, кг
		A	B	C	D	E	G	H	F	J ¹⁾	L _{max}		
004B5005	10	25,5	158	65	235	188	310	55,5	460	77/77	200	0,17	18
004B5010	20	51	158	65	235	188	310	81	460	77/77	200	0,38	20
004B5015	30	76,5	158	65	235	188	310	106,5	460	77/77	200	0,59	22
004B5020	40	102	158	65	235	188	310	132	460	77/77	300	0,8	24
004B5025	50	127,5	158	65	235	188	310	157,5	460	77/77	300	1,22	26
004B5030	60	153	158	65	235	188	310	183	460	77/77	300	1,43	28
004B5035	70	178,5	158	65	235	188	310	208,5	460	77/77	400	1,63	30

¹⁾ Резьбовое присоединение.

Дополнительные принадлежности для теплообменника XG 10

Тип теплообменника	Кодовый номер			
	уплотнений, комплект 10 шт.	пластин, комплект 10 шт.	комплекта пластин для одноходового теплообменника ¹⁾	комплекта пластин для двухходового теплообменника ²⁾
XG 10	004B6931	004B6938	004B2930	004B2931

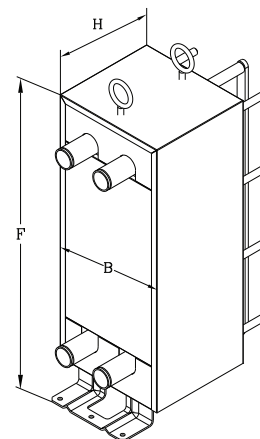
¹⁾ Комплект состоит из первой и последней пластин, включая уплотнения для них.

²⁾ Комплект состоит из первой, последней и разделительной пластины. Последняя пластина разделяет первую и вторую ступени теплообменника. Также в комплект входят уплотнения.

Теплоизоляция и кодовые номера для заказа одноходового теплообменника XG 10

Серия	Размер	Кодовый номер	
F, мм	490		
B, мм	418		
Кол-во пластин	H, мм	004B5115	
10	168		
20			
30			
40	246		004B5130
50			
60			
70	272	004B5135	

Габаритные размеры теплообменника с теплоизоляцией



Тип	Облицовка из металлических листов и минеральной ваты с добавлением полиэстера
Теплопроводность λ , Вт/мК	0,042
Максимальная температура, °C:	
• постоянная	150
• кратковременная	180
Толщина стенок, мм	30

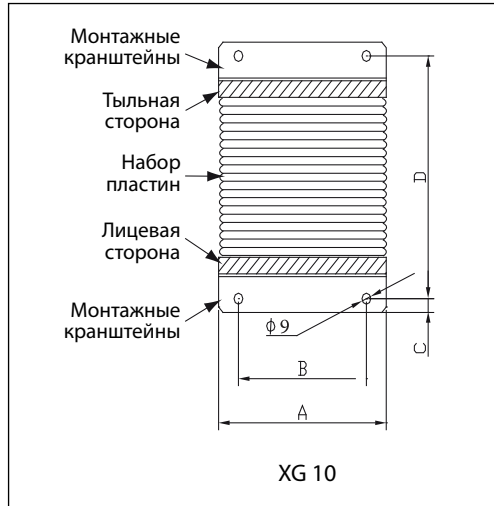
Монтаж

Теплообменник устанавливается на монтажные кронштейны и крепится к полу или к раме теплового пункта в вертикальном положении.

Для удобства монтажа и эксплуатации вокруг теплообменников необходимо предусмотреть свободное пространство в соответствии с требованиями нормативных документов и правилами проектирования.

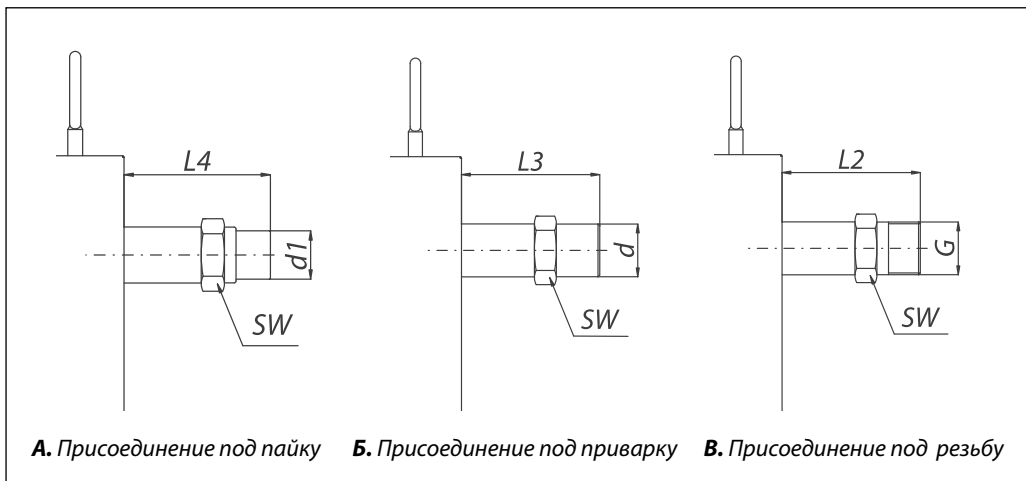
Все трубопроводы, подходящие к теплообменнику, рекомендуется оснастить запорными клапанами так, чтобы можно было отключить теплообменник для обслуживания. Трубы должны быть зафиксированы неподвижными опорами для предотвращения передачи изгибающих напряжений на патрубки теплообменников. Для уменьшения теплотерь рекомендуется оснащать теплообменники теплоизоляцией.

Монтажные размеры теплообменника XG 10



Кол-во пластин	Габаритные размеры, мм			
	A	B	C	D
10	158	100	15	106
20	158	100	15	132
30	158	100	15	158
40	158	100	15	184
50	158	100	15	210
60	158	100	15	236
70	158	100	15	262

Присоединительные размеры теплообменника XG 10



Присоединительные размеры фитингов для разборных пластинчатых теплообменников серии XG

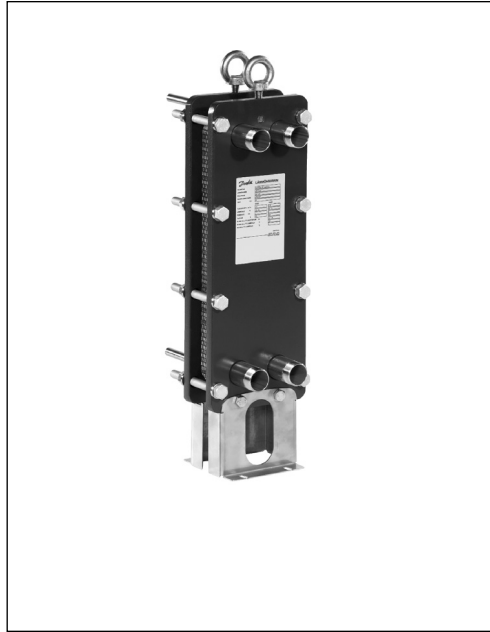
G		G 1 A		
SW	мм	41		
G	—	G ¾ A	—	—
d	мм	21,3 (D _y 15)	26,9 (D _y 20)	33,5 (D _y 25)
d ₁		15	18	22
L2		117	—	—
L3		117	117	117
L4		117	117	117

Техническое описание

Разборный теплообменник XG 14H-1

Малая серия

Описание и область применения

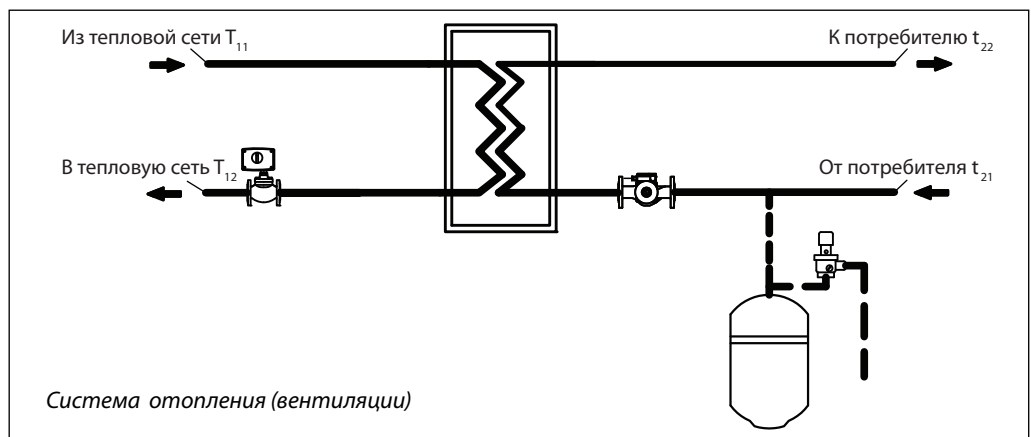
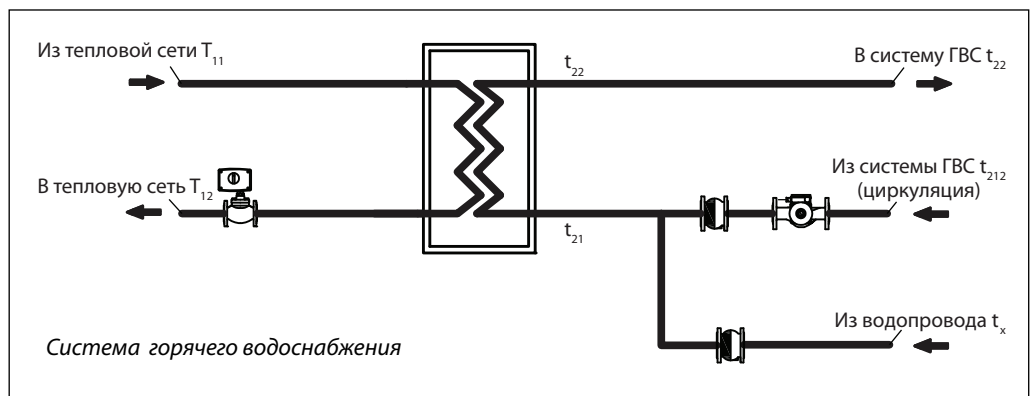


Разборный теплообменник XG предназначен для применения в системах отопления, горячего водоснабжения, холодоснабжения установок для вентиляции и кондиционирования. В теплообменнике используются пластины нескольких размеров. Их количество зависит от требуемой теплопроизводительности, диапазона температур и допустимого перепада давлений. Точная производительность теплообменника обеспечивается подбором необходимого количества пластин. Такой теплообменник разбирается для очистки или модернизации. Разборные теплообменники могут устанавливаться непосредственно на ровном полу без использования специального фундамента.

Теплообменник сертифицирован:

- ГОСТ/Россия;
- (PED) 97/23/Европейский Союз;
- сертификат ISO 9001 и ISO 14001;
- разрешение Ростехнадзора.

Примеры применения

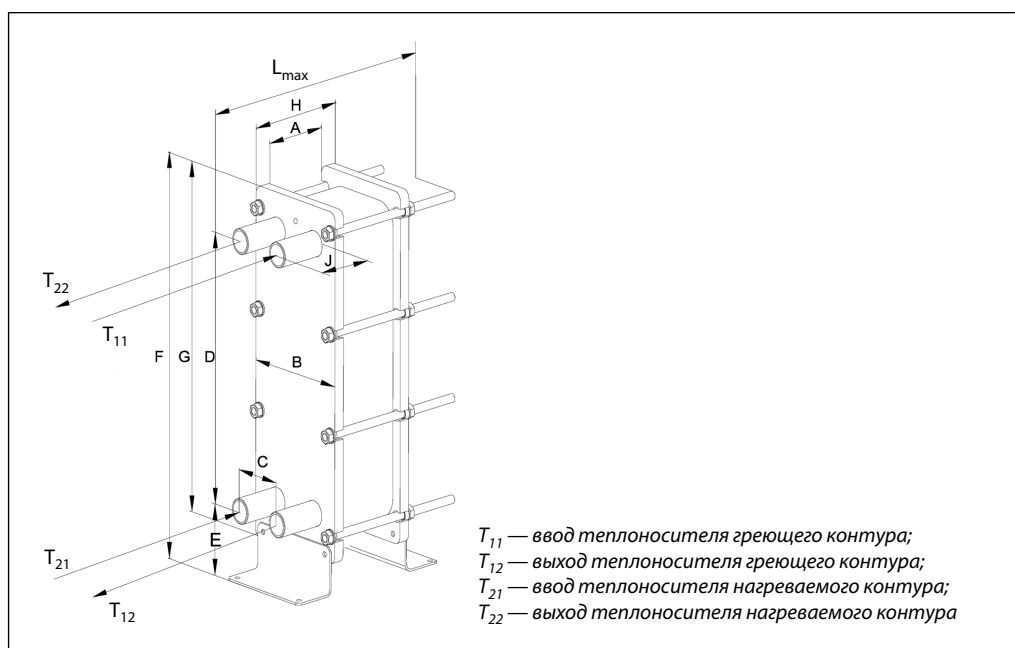


Технические характеристики

Условное давление P_y , бар	16/(25)*
Максимальная рабочая температура, °C	150
Минимальная рабочая температура**, °C	-10
Среда	Вода/гликолевый раствор с концентрацией до 50%
Объем одного канала, л	0,095
Площадь поверхности теплообмена одной пластины, м ²	0,049
Тип присоединения	Наружная трубная резьба по ISO 228/1
Размер присоединения	G 1¼ A
Материал пластин	Нержавеющая сталь EN 1.4404
Материал уплотнений	EPDM

* Доступен по запросу.

** При температуре теплоносителя ниже 2 °C должна быть использована гликолево-водная смесь.

Номенклатура и кодовые номера для заказа теплообменника XG 14H


Кодовый номер	Кол-во пластин	Габаритные размеры, мм										Площадь теплообмена, м ²	Масса, кг
		A	B	C	D	E	G	H	F	J ¹⁾	L _{max}		
004B1260	8	19,2	200	80	430	180	760	79,2	675	60/60	180	0,29	54,8
004B1261	10	24	200	80	430	180	760	84	675	60/60	180	0,39	55,4
004B1262	20	48	200	80	430	180	760	108	675	60/60	180	0,88	58,8
004B1263	30	72	200	80	430	180	760	132	675	60/60	240	1,37	62,2
004B1264	40	96	200	80	430	180	760	156	675	60/60	300	1,86	65,6
004B1265	50	120	200	80	430	180	760	180	675	60/60	300	2,35	69
004B1266	60	144	200	80	430	180	760	204	675	60/60	350	2,84	72,4
004B1267	70	168	200	80	430	180	760	228	675	60/60	350	3,33	75,8
004B1268	80	192	200	80	430	180	760	152	675	60/60	400	3,82	79,2
004B1269	90	216	200	80	430	180	760	276	675	60/60	450	4,31	82,6
004B1270	100	240	200	80	430	180	760	300	675	60/60	450	4,8	86
004B1271	110	264	200	80	430	180	760	304	675	60/60	500	5,29	89,4
004B1272	120	288	200	80	430	180	760	344	675	60/60	500	5,78	92,8
004B1273	130	312	200	80	430	180	760	372	675	60/60	550	6,27	96,2
004B1274	140	336	200	80	430	180	760	396	675	60/60	600	6,76	99,6
004B1275	150	360	200	80	430	180	760	420	675	60/60	600	7,25	103

¹⁾ Резьбовое присоединение.

Дополнительные принадлежности для теплообменника XG 14H

Тип теплообменника	Кодовый номер			
	уплотнений, комплект 10 шт.	пластин, комплект 10 шт.	комплекта пластин для одноходового теплообменника ¹⁾	комплекта пластин для двухходового теплообменника ²⁾
XG 14H	004B1301	004B1303	004B1309	004B1311

¹⁾ Комплект состоит из первой и последней пластин, включая уплотнения для них.

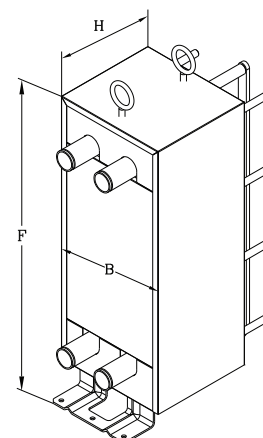
²⁾ Комплект состоит из первой, последней и разделительной пластины. Последняя пластина разделяет первую и вторую ступени теплообменника. Также в комплект входят уплотнения.

Уплотнения для теплообменника XG 14 имеют клипсовое соединение (см. конструктивные особенности теплообменников).

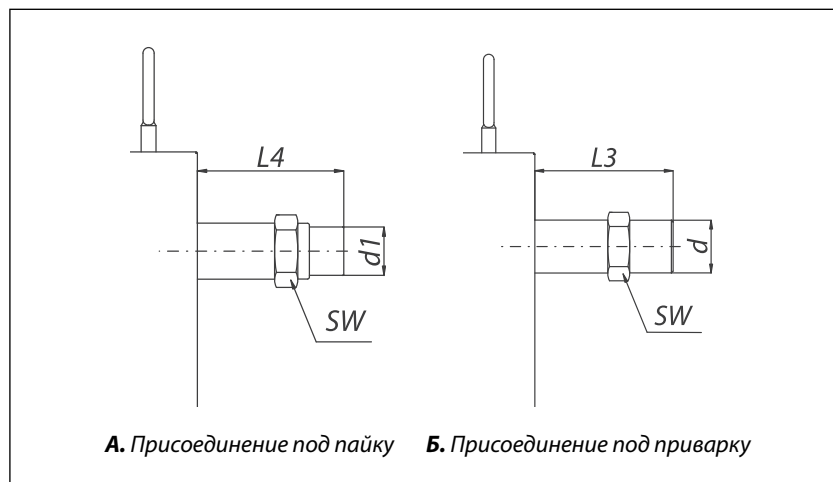
Теплоизоляция и кодовые номера для заказа одноходового теплообменника XG 14

Серия	Размер	Кодовый номер
F, мм	705	
B, мм	206	
Кол-во пластин	H, мм	
10	192	004B1338
20		
30		
40	264	004B1314
50		
60		
70	336	004B1315
80		
90		
100	408	004B1316
110		
120		
130	480	004B1317
140		
150		

Габаритные размеры теплообменника с теплоизоляцией

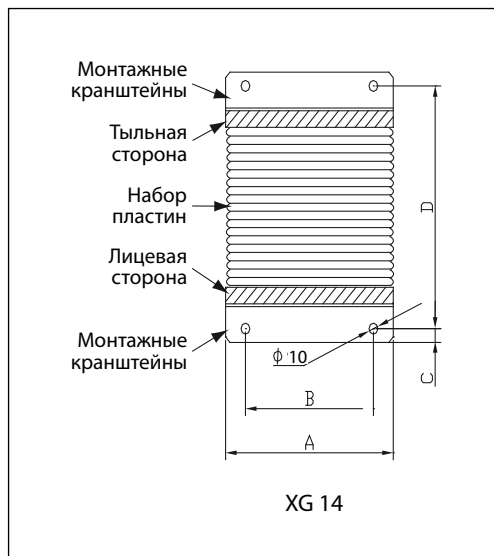


Тип	Облицовка из металлических листов и минеральной ваты с добавлением полиэстера
Теплопроводность λ, Вт/мК	0,042
Максимальная температура, °C:	
• постоянная	150
• кратковременная	180
Толщина стенок, мм	30

Присоединительные размеры теплообменника XG 14


Присоединительные размеры фитингов для разборных пластинчатых теплообменников серии XG

G		G 1¼ A	
SW	мм	41	
G	—	G ¾ A	—
d	мм	33,5 (Dy 25)	42,4 (Dy 32)
d1		22	28
L2		—	—
L3		90	90
L4		90	90

Монтажные размеры теплообменника XG 14


Кол-во пластин	Габаритные размеры, мм			
	A	B	C	D
8	200	92	12	118
10	200	92	12	123
20	200	92	12	146
30	200	92	12	169
40	200	92	12	192
50	200	92	12	215
60	200	92	12	238
70	200	92	12	261
80	200	92	12	284
90	200	92	12	307
100	200	92	12	330
110	200	92	12	353
120	200	92	12	376
130	200	92	12	399
140	200	92	12	422
150	200	92	12	445

Монтаж

Теплообменник устанавливается на монтажные кронштейны и крепится к полу или к раме теплового пункта в вертикальном положении.

Для удобства монтажа и эксплуатации вокруг теплообменников необходимо предусмотреть свободное пространство в соответствии с требованиями нормативных документов и правилами проектирования.

Все трубопроводы, подходящие к теплообменнику, рекомендуется оснастить запорными клапанами так, чтобы можно было отключить теплообменник для обслуживания. Трубы должны быть зафиксированы неподвижными опорами для предотвращения передачи изгибающих напряжений на патрубки теплообменников. Для уменьшения теплотеря рекомендуется оснащать теплообменники теплоизоляцией.

Присоединительные фитинги для разборных пластинчатых теплообменников серии XG

Эскиз	Описание*	Предназначены для	Размер присоединений**	Кодовый номер
	Присоединительные фитинги под пайку	XG 14	G 1 1/4 A/22, 28 мм	004B1358
	Присоединительные фитинги под сварку	XG 14	G 1 1/4 A/Д _y 25	004B6910
			G 1 1/4 A/Д _y 32	004B1343

* В комплект поставки входят 2 присоединительных фитинга с прокладками.

** Размер присоединений определяется следующим образом, например: G 1 / Д_y 15 (G 1 — накидная гайка для присоединения к патрубку теплообменника; Д_y 15 — условный диаметр присоединяемого трубопровода).

Техническое описание

Разборный теплообменник XG 18H-1

Малая серия

Описание и область применения

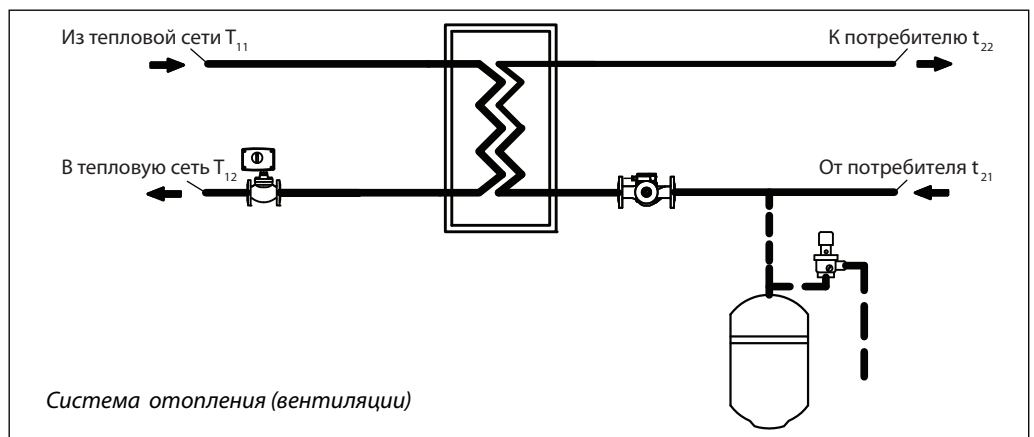
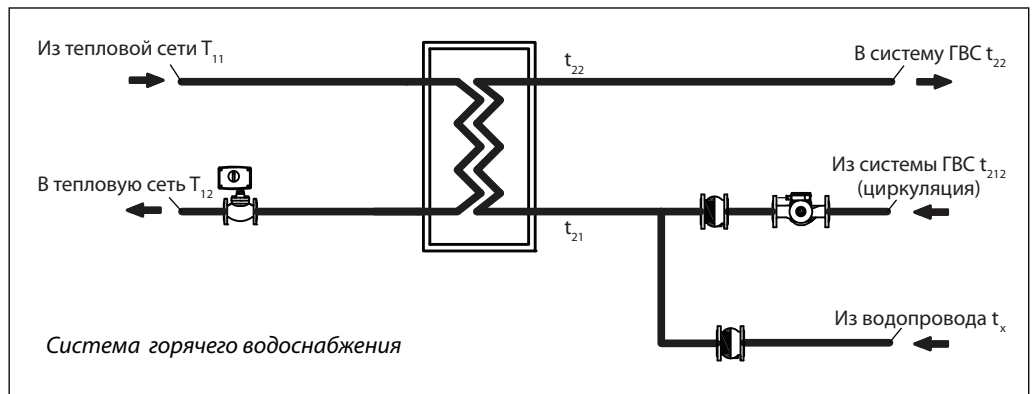


Разборный теплообменник XG предназначен для применения в системах отопления, горячего водоснабжения, холодоснабжения установок для вентиляции и кондиционирования. В теплообменнике используются пластины нескольких размеров. Их количество зависит от требуемой теплопроизводительности, диапазона температур и допустимого перепада давлений. Точная производительность теплообменника обеспечивается подбором необходимого количества пластин. Такой теплообменник можно разбирать для очистки или модернизации. Разборные теплообменники могут устанавливаться непосредственно на ровном полу без использования специального фундамента.

Теплообменник сертифицирован:

- ГОСТ/Россия;
- (PED) 97/23/Европейский Союз;
- сертификат ISO 9001 и ISO 14001;
- разрешение Ростехнадзора.

Примеры применения

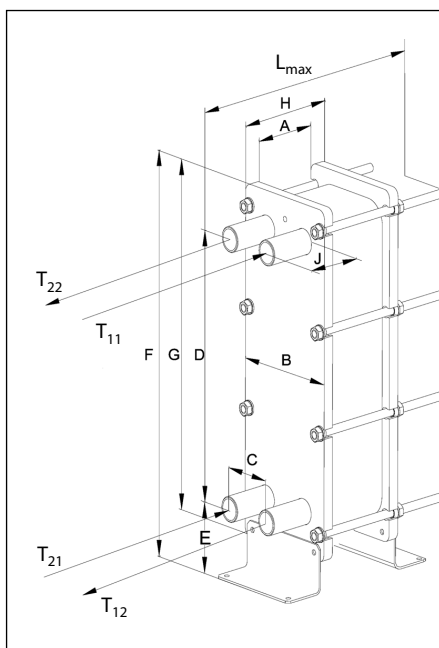


Технические характеристики

Условное давление P_y , бар	16/(25)*
Максимальная рабочая температура, °C	150
Минимальная рабочая температура**, °C	-10
Среда	Вода/гликолевый раствор с концентрацией до 50%
Объем одного канала, л	0,13
Площадь поверхности теплообмена одной пластины, м ²	0,074
Тип присоединения	Наружная трубная резьба по ISO 228/1
Размер присоединения	G 1¼ A
Материал пластин	Нержавеющая сталь EN 1.4404
Материал уплотнений	EPDM

* Доступен по запросу.

** При температуре теплоносителя ниже 2 °C должна быть использована гликолево-водная смесь.

Номенклатура и кодовые номера для заказа теплообменника XG 18H


T_{11} — ввод теплоносителя греющего контура;
 T_{12} — выход теплоносителя греющего контура;
 T_{21} — ввод теплоносителя нагреваемого контура;
 T_{22} — выход теплоносителя нагреваемого контура

Кодовый номер	Кол-во пластин	Габаритные размеры, мм										Площадь теплообмена, м ²	Масса, кг
		A	B	C	D	E	G	H	F	J ¹⁾	L _{max}		
004B1276	8	19,2	200	80	630	180	760	79,2	875	60/60	180	0,44	75,7
004B1277	10	24	200	80	630	180	760	84	875	60/60	180	0,6	76,6
004B1278	20	48	200	80	630	180	760	108	875	60/60	180	1,33	81,2
004B1279	30	72	200	80	630	180	760	132	875	60/60	240	2,07	85,8
004B1280	40	96	200	80	630	180	760	156	875	60/60	300	2,81	90,4
004B1281	50	120	200	80	630	180	760	180	875	60/60	300	3,55	95
004B1282	60	144	200	80	630	180	760	204	875	60/60	350	4,29	99,6
004B1283	70	168	200	80	630	180	760	228	875	60/60	350	5,03	104,2
004B1284	80	192	200	80	630	180	760	152	875	60/60	400	5,77	108,8
004B1285	90	216	200	80	630	180	760	276	875	60/60	450	6,51	113,4
004B1286	100	240	200	80	630	180	760	300	875	60/60	450	7,25	118
004B1287	110	264	200	80	630	180	760	304	875	60/60	500	7,99	77
004B1288	120	288	200	80	630	180	760	344	875	60/60	500	8,73	127,2
004B1289	130	312	200	80	630	180	760	372	875	60/60	550	9,47	131,8
004B1290	140	336	200	80	630	180	760	396	875	60/60	600	10,21	136,4
004B1291	150	360	200	80	630	180	760	420	875	60/60	600	10,95	141

¹⁾ Резьбовое присоединение.

Дополнительные принадлежности для теплообменника XG 18H

Тип теплообменника	Кодовый номер			
	уплотнений, комплект 10 шт.	пластин, комплект 10 шт.	комплекта пластин для одноходового теплообменника ¹⁾	комплекта пластин для двухходового теплообменника ²⁾
XG 18H	004B1302	004B1304	004B1310	004B1312

¹⁾ Комплект состоит из первой и последней пластины, включая уплотнения для них.

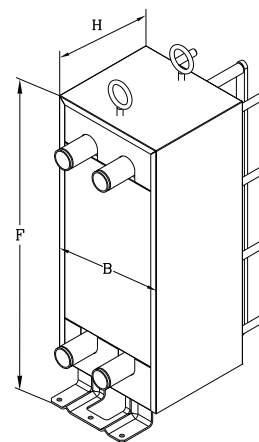
²⁾ Комплект состоит из первой, последней и разделительной пластины. Последняя пластина разделяет первую и вторую ступени теплообменника. Также в комплект входят уплотнения.

Уплотнения для теплообменника XG 18 имеют клипсовое соединение (см. конструктивные особенности теплообменников).

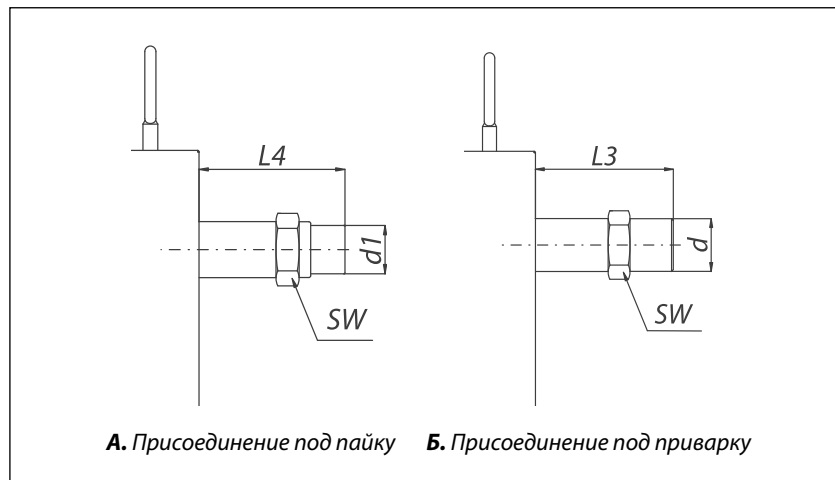
Теплоизоляция и кодовые номера для заказа одноходового теплообменника XG 18

Серия	Размер	Кодовый номер
F, мм	905	
B, мм	260	
Кол-во пластин	H, мм	
8	192	004B1318
10		
20		
30		
40		
50	264	004B1319
60		
70		
80	336	004B1320
90		
100		
110	408	004B1321
120		
130	480	004B1322
140		
150		

Габаритные размеры теплообменника с теплоизоляцией

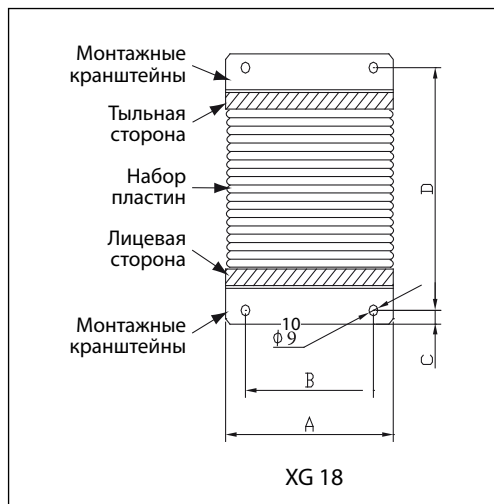


Тип	Облицовка из металлических листов и минеральной ваты с добавлением полиэстера
Теплопроводность λ, Вт/мК	0,042
Максимальная температура, °C	
• постоянная	150
• кратковременная	180
Толщина стенок, мм	30

Присоединительные размеры теплообменника XG 18


Присоединительные размеры фитингов для разборных пластинчатых теплообменников серии XG

G		G 1¼ A	
SW	мм	47	
G	—	G ¾ A	—
d	мм	33,5 (Ду 25)	42,4 (Ду 32)
d1		22	28
L2		—	—
L3		90	90
L4		90	90

Монтажные размеры теплообменника XG 18


Кол-во пластин	Габаритные размеры, мм			
	A	B	C	D
8	200	92	12	118
10	200	92	12	123
20	200	92	12	146
30	200	92	12	169
40	200	92	12	192
50	200	92	12	215
60	200	92	12	238
70	200	92	12	261
80	200	92	12	284
90	200	92	12	307
100	200	92	12	330
110	200	92	12	353
120	200	92	12	376
130	200	92	12	399
140	200	92	12	422
150	200	92	12	445

Монтаж

Теплообменник устанавливается на монтажные кронштейны и крепится к полу или к раме теплового пункта в вертикальном положении.

Для удобства монтажа и эксплуатации вокруг теплообменников необходимо предусмотреть свободное пространство в соответствии с требованиями нормативных документов и правилами проектирования.

Все трубопроводы, подходящие к теплообменнику, рекомендуется оснастить запорными клапанами так, чтобы можно было отключить теплообменник для обслуживания. Трубы должны быть зафиксированы неподвижными опорами для предотвращения передачи изгибающих напряжений на патрубки теплообменников. Для уменьшения теплотеря рекомендуется оснащать теплообменники теплоизоляцией.

Присоединительные фитинги для разборных пластинчатых теплообменников серии XG

Эскиз	Описание*	Предназначены для	Размер присоединений**	Кодовый номер
	Присоединительные фитинги под пайку	XG 18	G 1¼ A/22, 28 мм	004B1358
	Присоединительные фитинги под сварку	XG 18	G 1¼ A/Д _y 25	004B6910
			G 1¼ A/Д _y 32	004B1343

* В комплект поставки входят 2 присоединительных фитинга с прокладками.

** Размер присоединений определяется следующим образом, например: G 1 / Д_y 15 (G 1 — накидная гайка для присоединения к патрубку теплообменника; Д_y 15 — условный диаметр присоединяемого трубопровода).

Техническое описание

Разборный теплообменник XG 20H-1 и XG 20L-1

Малая серия

Описание и область применения

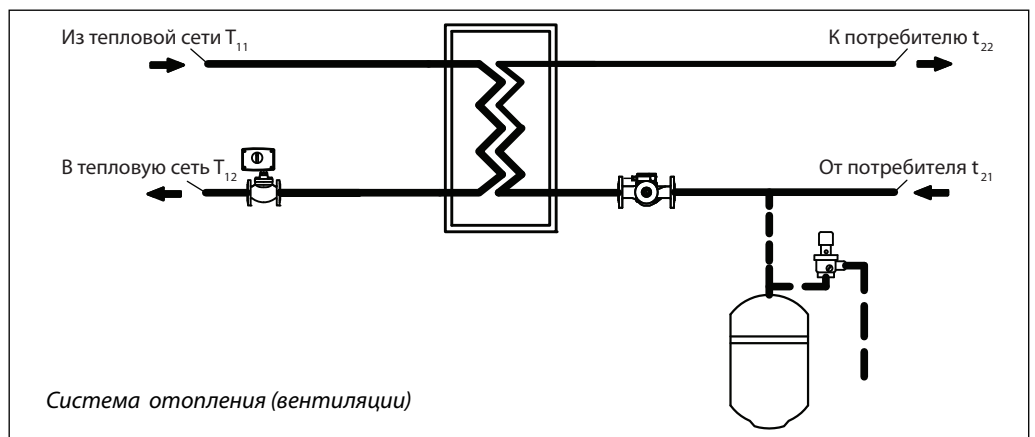
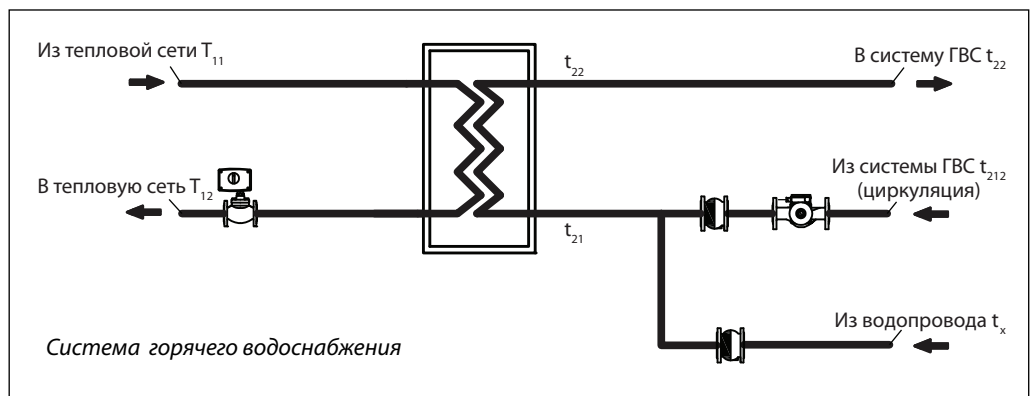


Разборный теплообменник XG предназначен для применения в системах отопления, горячего водоснабжения, холодоснабжения установок для вентиляции и кондиционирования. В теплообменнике используются пластины нескольких размеров. Их количество зависит от требуемой теплопроизводительности, диапазона температур и допустимого перепада давлений. Точная производительность теплообменника обеспечивается подбором необходимого количества пластин. Такой теплообменник разбирается для очистки или модернизации. Разборные теплообменники могут устанавливаться непосредственно на ровном полу без использования специального фундамента.

Теплообменник сертифицирован:

- ГОСТ/Россия;
- (PED) 97/23/Европейский Союз;
- сертификат ISO 9001 и ISO 14001;
- разрешение Ростехнадзора.

Примеры применения

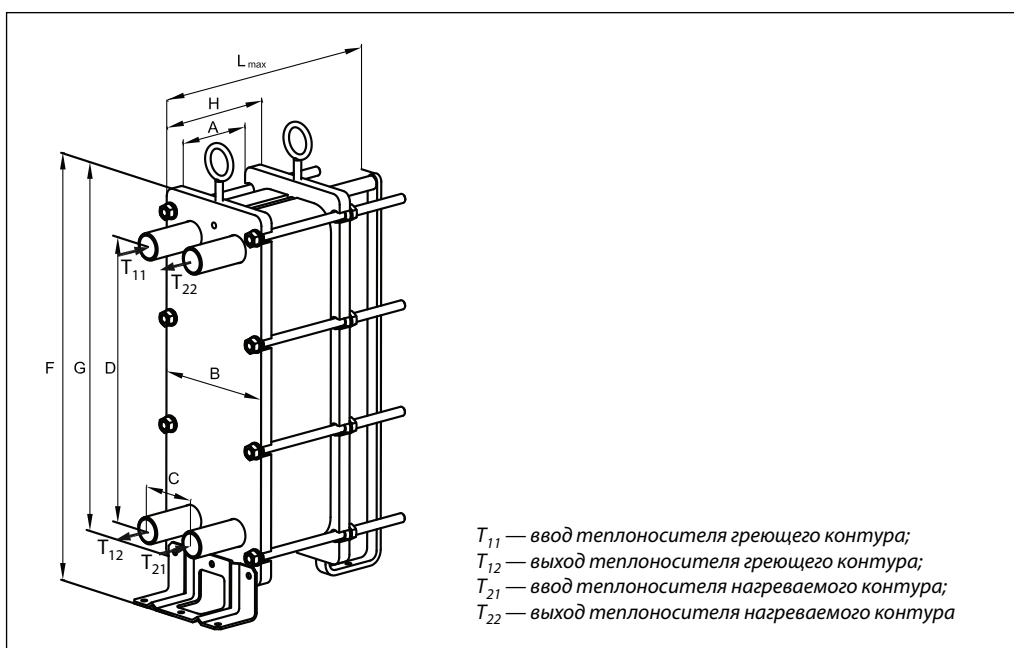


Технические характеристики

Условное давление P_y , бар	16/(25)*
Максимальная рабочая температура, °C	150
Минимальная рабочая температура**, °C	-10
Среда	Вода/гликолевый раствор с концентрацией до 50%
Объем одного канала, л	0,480
Площадь поверхности теплообмена одной пластины, м ²	0,122
Тип присоединения	Наружная трубная резьба по ISO 228/1
Размер присоединения	G 2A
Материал пластин	Нержавеющая сталь EN 1.4404
Материал уплотнений	EPDM

* Доступен по запросу.

** При температуре теплоносителя ниже 2 °C должна быть использована гликолево-водная смесь.

Габаритные размеры и кодовые номера для заказа теплообменника XG 20H-1 и XG 20L-1

Теплообменник XG 20H-1

Кодовый номер	Кол-во пластин	Габаритные размеры, мм										Площадь теплообмена, м ²	Масса, кг
		A	B	C	D	E	G	H	F	J ¹⁾	L _{max}		
004B5205	10	35	300	140	640	180	835	95	910	130/130	450	0,98	136
004B5210	20	70	300	140	640	180	835	155	910	130/130	450	2,21	144
004B5215	30	105	300	140	640	180	835	215	910	130/130	450	3,44	152
004B5220	40	140	300	140	640	180	835	275	910	130/130	600	4,67	160
004B5225	50	175	300	140	640	180	835	335	910	130/130	600	5,9	168
004B5230	60	210	300	140	640	180	835	395	910	130/130	600	7,13	176
004B5235	70	245	300	140	640	180	835	455	910	130/130	750	8,36	184
004B5240	80	280	300	140	640	180	835	515	910	130/130	750	9,59	192
004B5245	90	315	300	140	640	180	835	575	910	130/130	750	10,82	200
004B5250	100	350	300	140	640	180	835	635	910	130/130	900	12,05	208
004B5255	110	385	300	140	640	180	835	695	910	130/130	900	13,28	216
004B5260	120	420	300	140	640	180	835	755	910	130/130	900	14,51	224
004B5270	140	490	300	140	640	180	835	815	910	130/130	1050	16,97	240

¹⁾ Резьбовое присоединение.

Габаритные размеры и кодовые номера для заказа теплообменника XG 20H-1 и XG 20L-1
 (продолжение)

Теплообменник XG 20L-1

Кодовый номер	Кол-во пластин	Габаритные размеры, мм										Площадь теплообмена, м ²	Масса, кг
		A	B	C	D	E	G	H	F	J ¹⁾	L _{max}		
004B2954	10	35	300	140	640	180	835	95	910	130/130	450	0,98	136
004B2955	20	70	300	140	640	180	835	155	910	130/130	450	2,21	144
004B2956	30	105	300	140	640	180	835	215	910	130/130	450	3,44	152
004B2957	40	140	300	140	640	180	835	275	910	130/130	600	4,67	160
004B2958	50	175	300	140	640	180	835	335	910	130/130	600	5,9	168
004B2959	60	210	300	140	640	180	835	395	910	130/130	600	7,13	176
004B2960	70	245	300	140	640	180	835	455	910	130/130	750	8,36	184
004B2961	80	280	300	140	640	180	835	515	910	130/130	750	9,59	192
004B2962	90	315	300	140	640	180	835	575	910	130/130	750	10,82	200
004B2963	100	350	300	140	640	180	835	635	910	130/130	900	12,05	208
004B2964	110	385	300	140	640	180	835	695	910	130/130	900	13,28	216
004B2965	120	420	300	140	640	180	835	755	910	130/130	900	14,51	224
004B2966	140	490	300	140	640	180	835	815	910	130/130	1050	16,97	240

¹⁾ Резьбовое присоединение.

Дополнительные принадлежности для теплообменника XG 20H-1 и XG 20L-1

Тип теплообменника	Кодовый номер			
	уплотнений, комплект 10 шт.	пластин, комплект 10 шт.	комплекта пластин для одноходового теплообменника ¹⁾	комплекта пластин для двухходового теплообменника ²⁾
XG 20H	004B6932	004B6939	004B2932	004B2933
XG 20L		004B2967	004B2968	004B2969

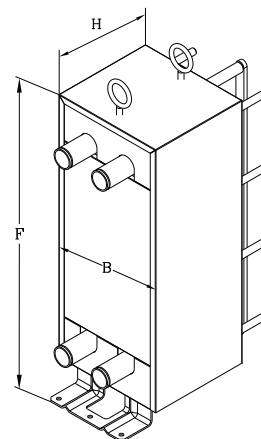
¹⁾ Комплект состоит из первой и последней пластин, включая уплотнения для них.

²⁾ Комплект состоит из первой, последней и средней пластин, включая уплотнения для них.

Уплотнения для теплообменника XG 20 имеют клипсовое соединение (см. конструктивные особенности теплообменников).

Серия	Размер	Кодовый номер
F, мм	940	
B, мм	360	
Кол-во пластин	H, мм	H, мм
8	—	—
10	225	004B5315
20		
30		
40	330	004B5330
50		
60		
70	435	004B5345
80		
90		
100	540	004B5360
110		
120		
130	—	—
140	610	004B5370
150	—	—
160	—	—
180	—	—
200	—	—

Габаритные размеры теплообменника с теплоизоляцией



Тип	Облицовка из металлических листов и минеральной ваты с добавлением полиэстера
Теплопроводность λ , Вт/мК	0,042
Максимальная температура, °С:	
• постоянная	150
• кратковременная	180
Толщина стенок, мм	30

Монтажные размеры теплообменника XG 20H-1 и XG 20L-1



Кол-во пластин	Габаритные размеры, мм			
	A	B	C	D
10	300	231	20	490
20	300	231	20	490
30	300	231	20	490
40	300	231	20	640
50	300	231	20	640
60	300	231	20	640
70	300	231	20	790
80	300	231	20	790
90	300	231	20	790
100	300	231	20	940
110	300	231	20	940
120	300	231	20	940
140	300	231	20	1090

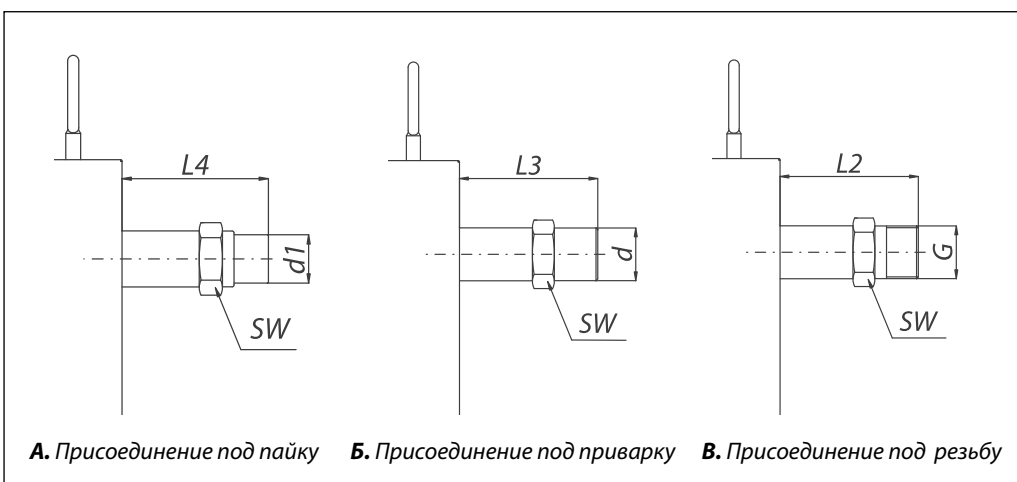
Монтаж

Теплообменник устанавливается на монтажные кронштейны и крепится к полу или к раме теплового пункта в вертикальном положении.

Для удобства монтажа и эксплуатации вокруг теплообменников необходимо предусмотреть свободное пространство в соответствии с требованиями нормативных документов и правилами проектирования.

Все трубопроводы, подходящие к теплообменнику, рекомендуется оснастить запорными клапанами так, чтобы можно было отключить теплообменник для обслуживания. Трубы должны быть зафиксированы неподвижными опорами для предотвращения передачи изгибающих напряжений на патрубки теплообменников. Для уменьшения тепловпотерь рекомендуется оснащать теплообменники теплоизоляцией.

Присоединительные размеры для теплообменника XG 20H-1 и XG 20L-1



Присоединительные размеры фитингов для разборных пластинчатых теплообменников серии XG

G		G 2 A		
SW	мм	71		
G	—	—	—	—
d	мм	42,4 (Ду 32)	48,5 (Ду 40)	60,3 (Ду 50)
d1		28	35	42
L2		—	—	—
L3		175	175	175
L4		175	175	175

Присоединительные размеры для теплообменника XG 20H-1 и XG 20L-1
(продолжение)

Присоединительные фитинги для разборных пластинчатых теплообменников серии XG

Эскиз	Описание*	Предназначены для	Размер присоединений **	Кодовый номер
	Присоединительные фитинги под пайку	XG 20	G 2 A/28 мм	004B2910
			G 2 A/35 мм	004B2911
			G 2 A/42 мм	004B2912
	Присоединительные фитинги под сварку	XG 20	G 2 A/Д _y 32	004B2907
			G 2 A/Д _y 40	004B2908
			G 2 A/Д _y 50	004B2909

* В комплект поставки входят 2 присоединительных фитинга с прокладками.

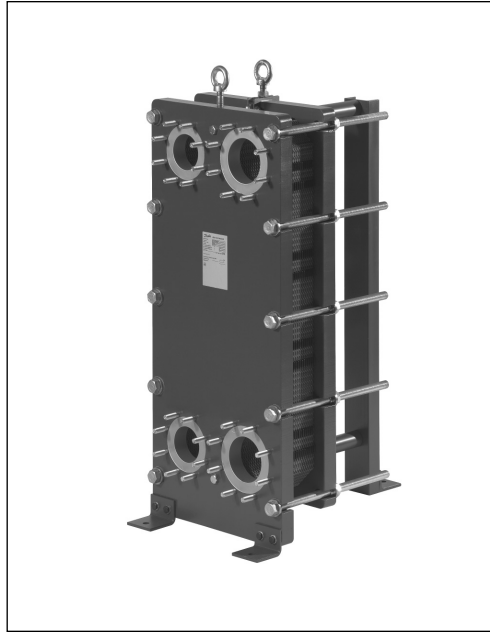
** Размер присоединений определяется следующим образом, например: G 1 / Д_y 15 (G 1 — накидная гайка для присоединения к патрубку теплообменника, Д_y 15 — условный диаметр присоединяемого трубопровода).

Техническое описание

Разборный теплообменник XG 31H-1 и XG 31L-1

Малая серия

Описание и область применения

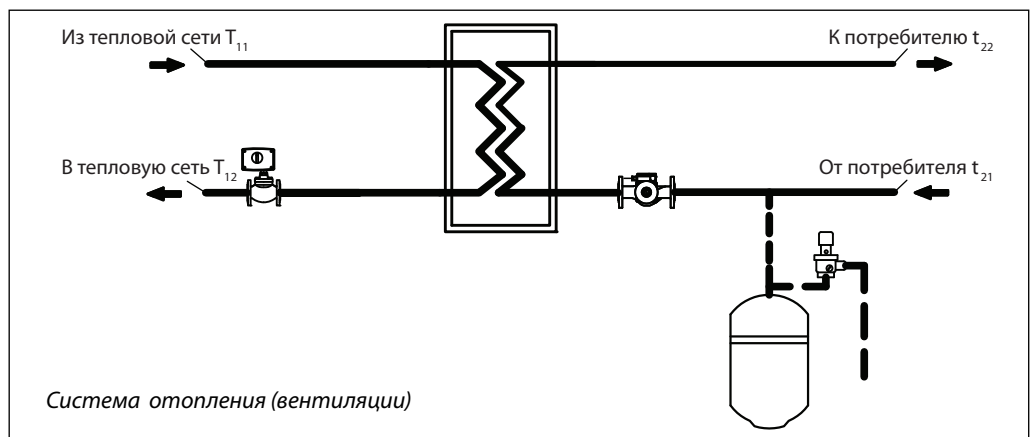
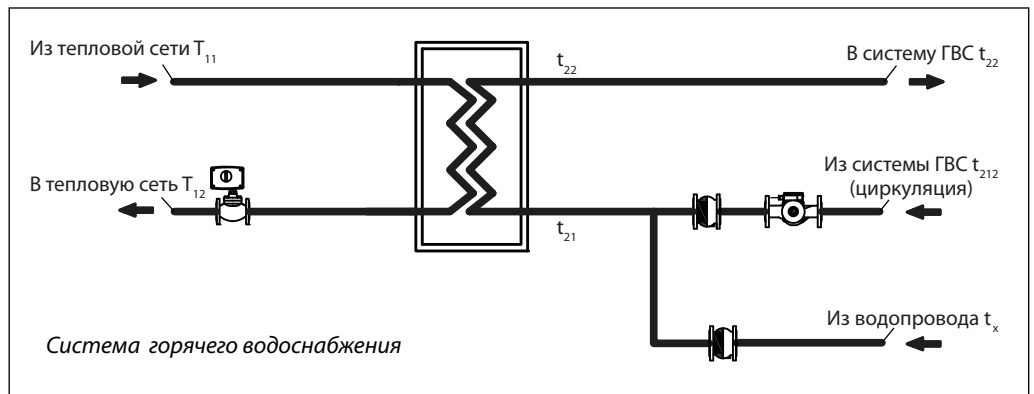


Разборный теплообменник XG предназначен для применения в системах отопления, горячего водоснабжения, холодоснабжения установок для вентиляции и кондиционирования. В теплообменнике используются пластины нескольких размеров. Их количество зависит от требуемой теплопроизводительности, диапазона температур и допустимого перепада давлений. Точная производительность теплообменника обеспечивается подбором необходимого количества пластин. Такой теплообменник разбирается для очистки или модернизации. Разборные теплообменники могут устанавливаться непосредственно на ровном полу без использования специального фундамента.

Теплообменник сертифицирован:

- ГОСТ/Россия;
- (PED) 97/23/Европейский Союз;
- сертификат ISO 9001 и ISO 14001;
- разрешение Ростехнадзора.

Примеры применения

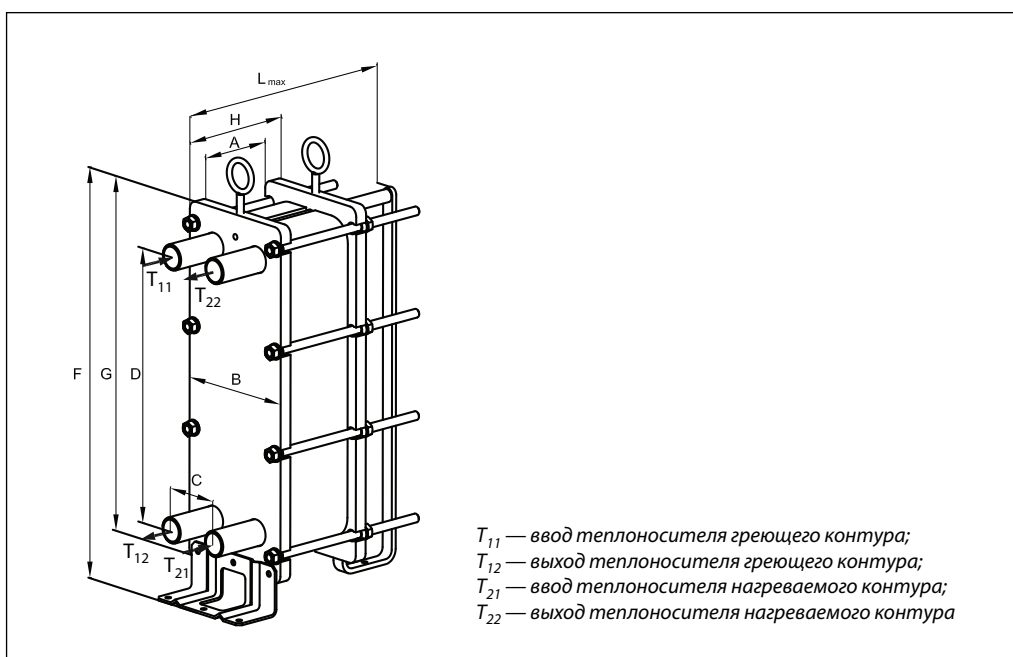


Технические характеристики

Условное давление P_y , бар	16/(25)*
Максимальная рабочая температура, °C	150
Минимальная рабочая температура**, °C	-10
Среда	Вода/гликолевый раствор с концентрацией до 50%
Объем одного канала, л	0,373
Площадь поверхности теплообмена одной пластины, м ²	0,141
Тип присоединения	Место под фланцы P_y по EN 1092
Размер присоединения	D_y 65
Материал пластин	Нержавеющая сталь EN 1.4404/EN 1.4301
Материал уплотнений	EPDM

* Доступен по запросу.

** При температуре теплоносителя ниже 2 °C должна быть использована гликолево-водная смесь.

Габаритные размеры и кодовые номера для заказа теплообменника XG

Теплообменник XG 31H-1

Кодовый номер	Кол-во пластин	Габаритные размеры, мм									Площадь теплообмена, м ²	Масса, кг	
		A	B	C	D	E	G	H	F	J ¹⁾			L _{max}
004B1389	10	29,5	360	150	665	205	910	89,5	965	150/50	300	1,13	182,2
004B1390	20	59	360	150	665	205	910	119	965	150/50	300	2,54	194,4
004B1391	30	88,5	360	150	665	205	910	148,5	965	150/50	300	3,95	206,6
004B1392	40	118	360	150	665	205	910	178	965	150/50	300	5,36	218,8
004B1393	50	147,5	360	150	665	205	910	207,5	965	150/50	300	6,77	231
004B1394	60	177	360	150	665	205	910	237	965	150/50	450	8,18	243,2
004B1395	70	206,5	360	150	665	205	910	266,5	965	150/50	450	9,6	255,4
004B1396	80	236	360	150	665	205	910	296	965	150/50	450	11	267,6
004B1397	90	265,5	360	150	665	205	910	325,5	965	150/50	450	12,4	279,8
004B1398	100	295	360	150	665	205	910	355	965	150/50	600	13,82	292
004B1399	110	324,5	360	150	665	205	910	384,5	965	150/50	600	15,23	304,2
004B1400	120	354	360	150	665	205	910	414	965	150/50	600	16,64	316,4
004B1401	130	383,5	360	150	665	205	910	443,5	965	150/50	750	18	328,6
004B1402	140	413	360	150	665	205	910	473	965	150/50	750	19,46	340,8

¹⁾ Длина патрубков без фланцев.

Габаритные размеры и кодовые номера для заказа теплообменника XG (продолжение)
Теплообменник XG 31L-1

Кодовый номер	Кол-во пластин	Габаритные размеры, мм										Площадь теплообмена, м ²	Масса, кг
		A	B	C	D	E	G	H	F	J ¹⁾	L _{max}		
004B1375	10	29,5	360	150	665	205	910	89,5	965	150/50	300	1,13	182,2
004B1376	20	59	360	150	665	205	910	119	965	150/50	300	2,54	194,4
004B1377	30	88,5	360	150	665	205	910	148,5	965	150/50	300	3,95	206,6
004B1378	40	118	360	150	665	205	910	178	965	150/50	300	5,36	218,8
004B1379	50	147,5	360	150	665	205	910	207,5	965	150/50	300	6,77	231
004B1380	60	177	360	150	665	205	910	237	965	150/50	450	8,18	243,2
004B1381	70	206,5	360	150	665	205	910	266,5	965	150/50	450	9,6	255,4
004B1382	80	236	360	150	665	205	910	296	965	150/50	450	11	267,6
004B1383	90	265,5	360	150	665	205	910	325,5	965	150/50	450	12,4	279,8
004B1384	100	295	360	150	665	205	910	355	965	150/50	600	13,82	292
004B1385	110	324,5	360	150	665	205	910	384,5	965	150/50	600	15,23	304,2
004B1386	120	354	360	150	665	205	910	414	965	150/50	600	16,64	316,4
004B1387	130	383,5	360	150	665	205	910	443,5	965	150/50	750	18	328,6
004B1388	140	413	360	150	665	205	910	473	965	150/50	750	19,46	340,8

¹⁾ Длина патрубков без фланцев.

Дополнительные принадлежности для теплообменника XG

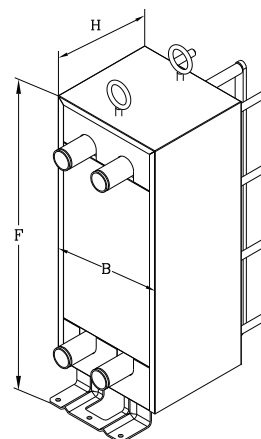
Тип теплообменника	Кодовый номер			
	уплотнений, комплект 10 шт.	пластин, комплект 10 шт.	комплекта пластин для одноходового теплообменника ¹⁾	комплекта пластин для двухходового теплообменника ²⁾
XG 31H	004B1367	004B1370	004B1404	004B1407
XG 31L		004B1368	004B1403	004B1406

¹⁾ Комплект состоит из первой и последней пластин, включая уплотнения для них.

²⁾ Комплект состоит из первой, последней и средней пластин, включая уплотнения для них.

Уплотнения для теплообменника XG 31 имеют клипсовое соединение (см. конструктивные особенности теплообменников).

Серия	Размер	Кодовый номер
F, мм	980	
B, мм	420	
Кол-во пластин	H, мм	H, мм
8	—	—
10	203	004B1361
20		
30		
40	285	004B1362
50		
60		
70	368	004B1363
80		
90		
100	450	004B1365
110		
120		
130	505	004B1366
140		
150		
160	—	—
180	—	—
200	—	—

Габаритные размеры теплообменника с теплоизоляцией


Тип	Облицовка из металлических листов и минеральной ваты с добавлением полиэстера
Теплопроводность λ, Вт/мК	0,042
Максимальная температура, °C:	
• постоянная	150
• кратковременная	180
Толщина стенок, мм	30

Монтажные размеры теплообменника XG



Кол-во пластин	Габаритные размеры, мм			
	A	B	C	D
10	360	234	20	545
20	360	234	20	545
30	360	234	20	545
40	360	234	20	545
50	360	234	20	545
60	360	234	20	692
70	360	234	20	692
80	360	234	20	692
90	360	234	20	692
100	360	234	20	842
110	360	234	20	842
120	360	234	20	992
140	360	234	20	992

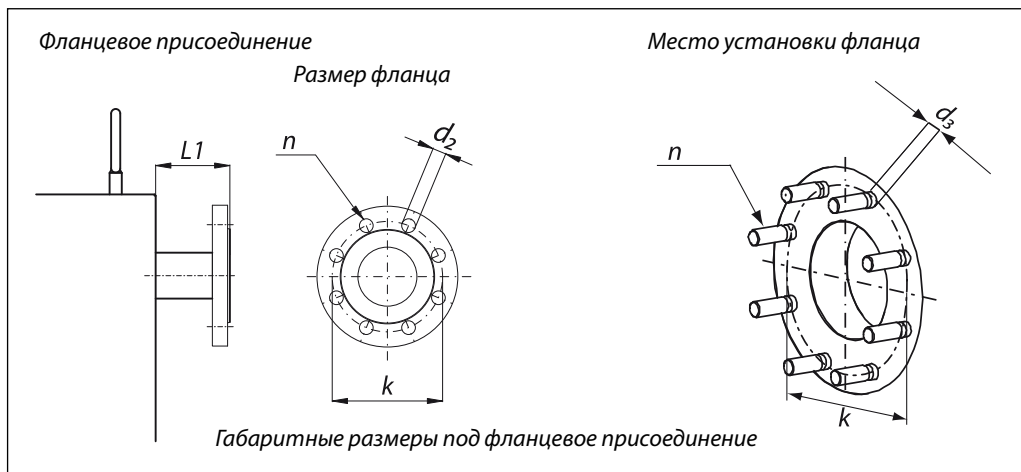
Монтаж

Теплообменник устанавливается на монтажные кронштейны и крепится к полу или к раме теплового пункта в вертикальном положении.

Для удобства монтажа и эксплуатации вокруг теплообменников необходимо предусмотреть свободное пространство в соответствии с требованиями нормативных документов и правилами проектирования.

Все трубопроводы, подходящие к теплообменнику, рекомендуется оснастить запорными клапанами так, чтобы можно было отключить теплообменник для обслуживания. Трубы должны быть зафиксированы неподвижными опорами для предотвращения передачи изгибающих напряжений на патрубки теплообменников. Для уменьшения теплопотерь рекомендуется оснащать теплообменники теплоизоляцией.

Присоединительные размеры для теплообменника XG



Присоединительные размеры под фланец

D _y , мм		65
L1	—	200/100*
k	мм	145
d ₂		18
n		4
d ₃		

* Первичная/вторичная сторона.

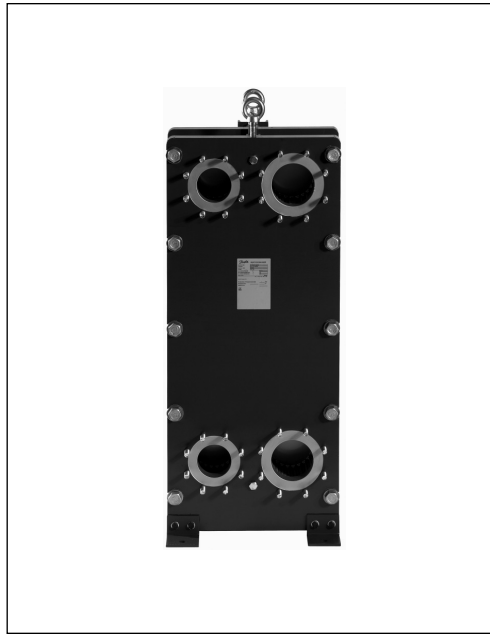
Примечание: L1 — размер под фланец P, 16.

Техническое описание

Разборный теплообменник XG 40-1

Большая серия

Описание и область применения

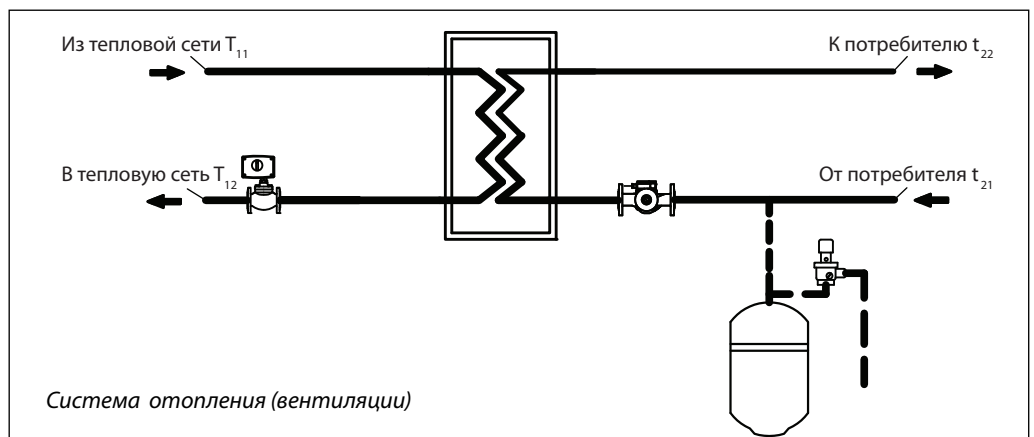
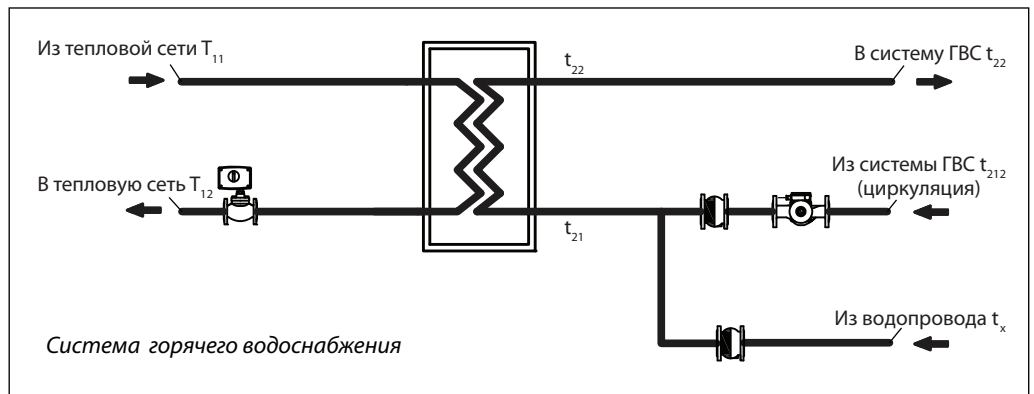


Разборный теплообменник XG предназначен для применения в системах отопления, горячего водоснабжения, холодоснабжения установок для вентиляции и кондиционирования. В теплообменнике используются пластины нескольких размеров. Их количество зависит от требуемой теплопроизводительности, диапазона температур и допустимого перепада давлений. Точная производительность теплообменника обеспечивается подбором необходимого количества пластин. Такой теплообменник может разбираться для очистки или модернизации. Разборные теплообменники могут устанавливаться непосредственно на ровном полу без использования специального фундамента.

Теплообменник сертифицирован:

- ГОСТ/Россия;
- (PED) 97/23/Европейский Союз;
- сертификат ISO 9001 и ISO 14001;
- разрешение Ростехнадзора.

Примеры применения

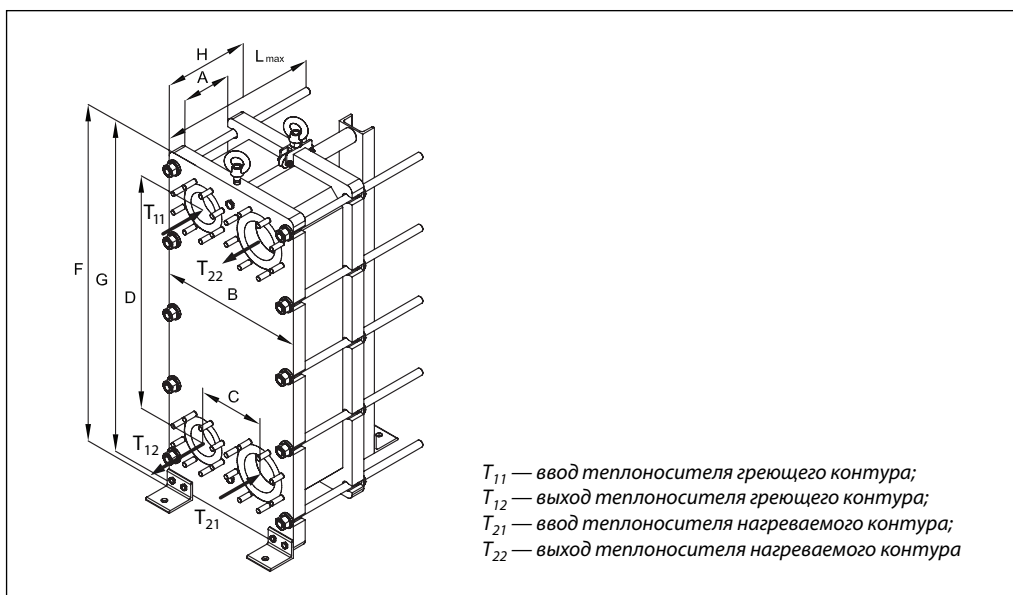


Технические характеристики

Условное давление P_y , бар	16/(25)*
Максимальная рабочая температура, °C	150
Минимальная рабочая температура**, °C	-10
Среда	Вода/гликолевый раствор с концентрацией до 50%
Объем одного канала, л	1,370
Площадь поверхности теплообмена одной пластины, м ²	0,288
Тип присоединения	Место под фланцы P_y по EN 1092
Размер присоединения	D_y 100/ D_y 125
Материал пластин	Нержавеющая сталь EN 1.4404
Материал уплотнений	EPDM

* Доступен по запросу.

** При температуре теплоносителя ниже 2 °C должна быть использована гликолево-водная смесь.

Габаритные размеры и кодовые номера для заказа теплообменника XG 40


Кодовый номер	Кол-во пластин	Габаритные размеры, мм								Площадь теплообмена, м ²	Масса, кг
		A	B	C	D	G	H	F	L_{max}		
004B1045	50	212,5	540	240	856	1218	312,5	1238	700	14,88	660
004B1046	60	255	540	240	856	1218	355	1238	700	17,98	682
004B1047	70	297,5	540	240	856	1218	397,5	1238	800	21,08	704
004B1049	80	340	540	240	856	1218	440	1238	1000	24,18	726
004B1083	90	382,5	540	240	856	1218	482,5	1238	1000	27,28	748
004B1084	100	425	540	240	856	1218	525	1238	1000	30,38	770
004B1085	110	467,5	540	240	856	1218	567,5	1238	1000	33,48	792
004B1086	120	510	540	240	856	1218	610	1238	1200	36,58	814
004B1087	140	595	540	240	856	1218	695	1238	1400	42,78	858
004B1088	160	680	540	240	856	1218	780	1238	1500	48,98	902
004B1089	180	765	540	240	856	1218	865	1238	1500	55,18	946
004B1090	200	850	540	240	856	1218	950	1238	1500	61,38	990

Дополнительные принадлежности для теплообменника XG 40

Тип теплообменника	Кодовый номер			
	уплотнений, комплект 10 шт.	пластин, комплект 10 шт.	комплекта пластин для одноходового теплообменника ¹⁾	комплекта пластин для двухходового теплообменника ²⁾
XG 40	004B6934	004B6941	004B2936	004B2937

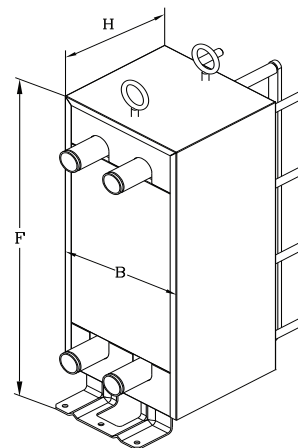
¹⁾ Комплект состоит из первой и последней пластин, включая уплотнения для них.

²⁾ Комплект состоит из первой, последней и средней пластин, включая уплотнения для них.

Уплотнения для теплообменника XG 40 имеют клипсовое соединение (см. конструктивные особенности теплообменников).

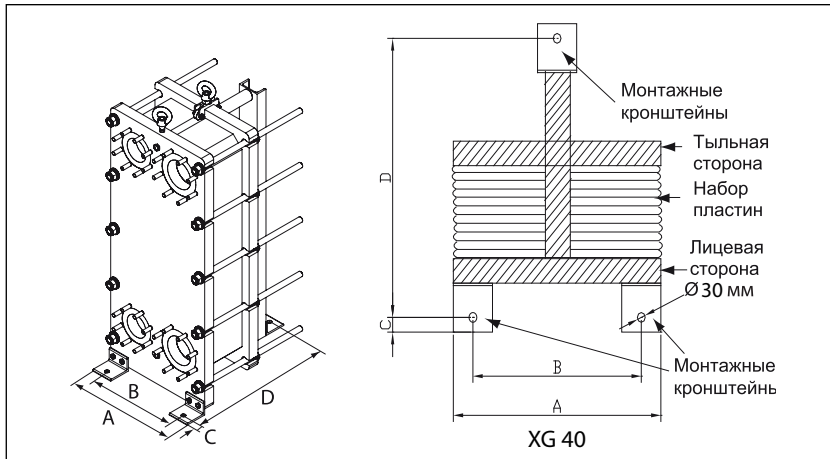
Серия	Размер	Кодовый номер
F, мм	1248	
B, мм	600	
Кол-во пластин	H, мм	
8	—	—
10	—	—
20	—	—
30	—	—
40	—	—
50	415	004B5730
60		
70	543	004B5745
80		
90		
100	670	004B5760
110		
120	—	—
130	—	—
140	925	004B5990
150	—	—
160	925	004B5790
180		
200	1010	004B5799

Габаритные размеры теплообменника с теплоизоляцией



Тип	Облицовка из металлических листов и минеральной ваты с добавлением полиэстера
Теплопроводность λ , Вт/мК	0,042
Максимальная температура, °С:	
• постоянная	150
• кратковременная	180
Толщина стенок, мм	30

Монтажные размеры теплообменника XG 40



Кол-во пластин	Габаритные размеры, мм			
	A	B	C	D
50	540	430	30	850
60	540	430	30	850
70	540	430	30	950
80	540	430	30	1150
90	540	430	30	1150
100	540	430	30	1150
110	540	430	30	1150
120	540	430	30	1350
140	540	430	30	1350
160	540	430	30	1650
180	540	430	30	1650
200	540	430	30	1650

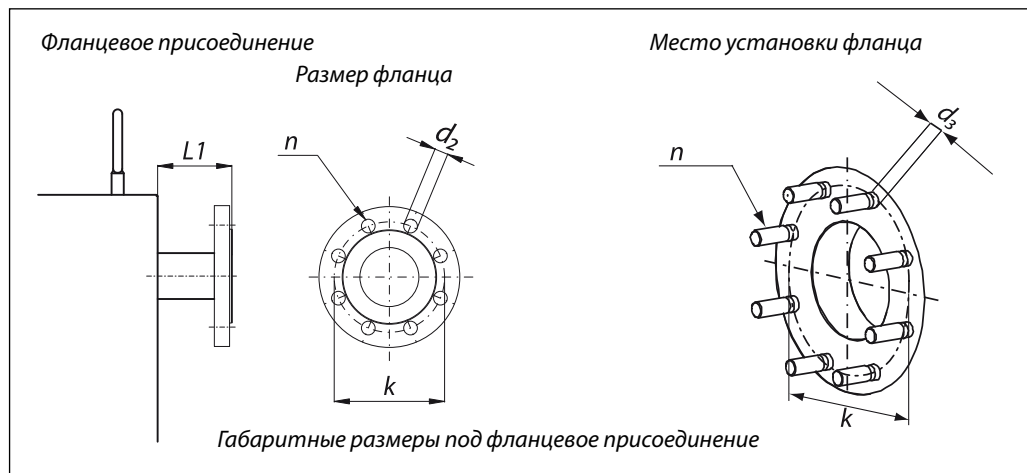
Монтаж

Теплообменник устанавливается на монтажные кронштейны и крепится к полу или к раме теплового пункта в вертикальном положении.

Для удобства монтажа и эксплуатации вокруг теплообменников необходимо предусмотреть свободное пространство в соответствии с требованиями нормативных документов и правилами проектирования.

Все трубопроводы, подходящие к теплообменнику, рекомендуется оснастить запорными клапанами так, чтобы можно было отключить теплообменник для обслуживания. Трубы должны быть зафиксированы неподвижными опорами для предотвращения передачи изгибающих напряжений на патрубки теплообменников. Для уменьшения теплотеря рекомендуется оснащать теплообменники теплоизоляцией.

Присоединительные размеры теплообменника XG 40



Присоединительные размеры под фланец

Ду, мм		100	125
L1	—	под фланец	под фланец
k	мм	180	210
d ₂		18	18
n		8	8
d ₃		M16	M16

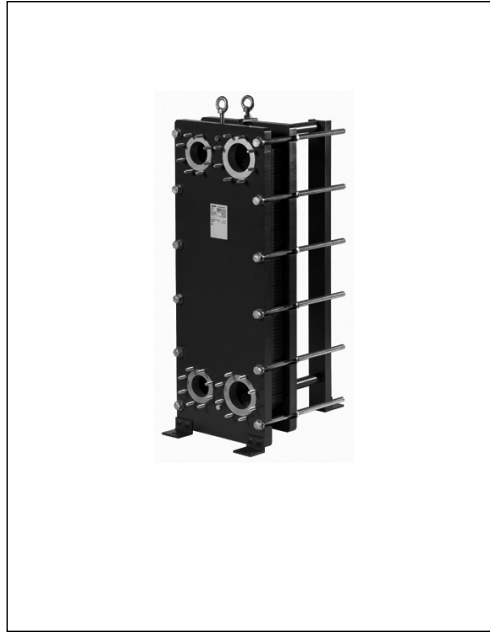
Примечание: L1 — размер под фланец Ру 16.

Техническое описание

Разборный теплообменник XG 50-1

Большая серия

Описание и область применения

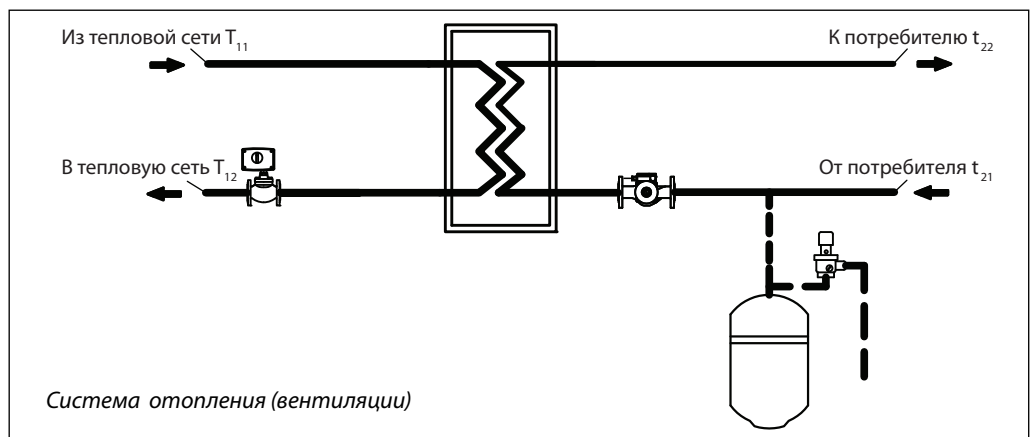
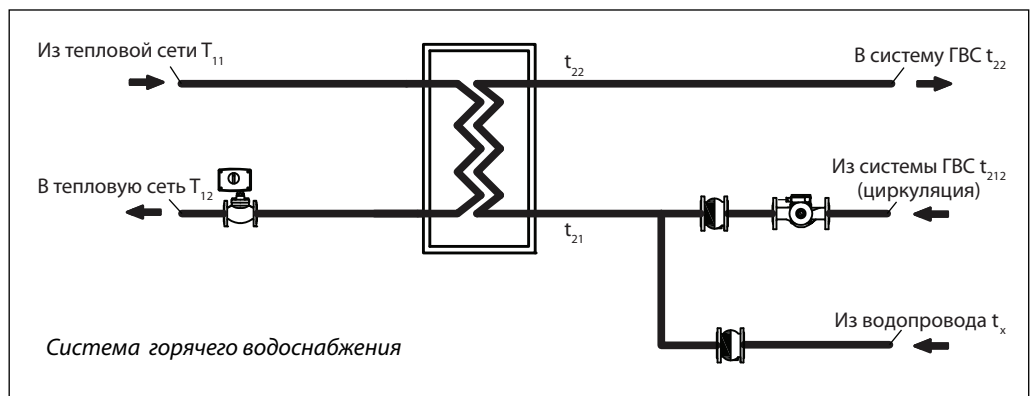


Разборный теплообменник XG предназначен для применения в системах отопления, горячего водоснабжения, холодоснабжения установок для вентиляции и кондиционирования. В теплообменнике используются пластины нескольких размеров. Их количество зависит от требуемой теплопроизводительности, диапазона температур и допустимого перепада давлений. Точная производительность теплообменника обеспечивается подбором необходимого количества пластин. Такой теплообменник может разбираться для очистки или модернизации. Разборные теплообменники могут устанавливаться непосредственно на ровном полу без использования специального фундамента.

Теплообменник сертифицирован:

- ГОСТ/Россия;
- (PED) 97/23/Европейский Союз;
- сертификат ISO 9001 и ISO 14001;
- разрешение Ростехнадзора.

Примеры применения

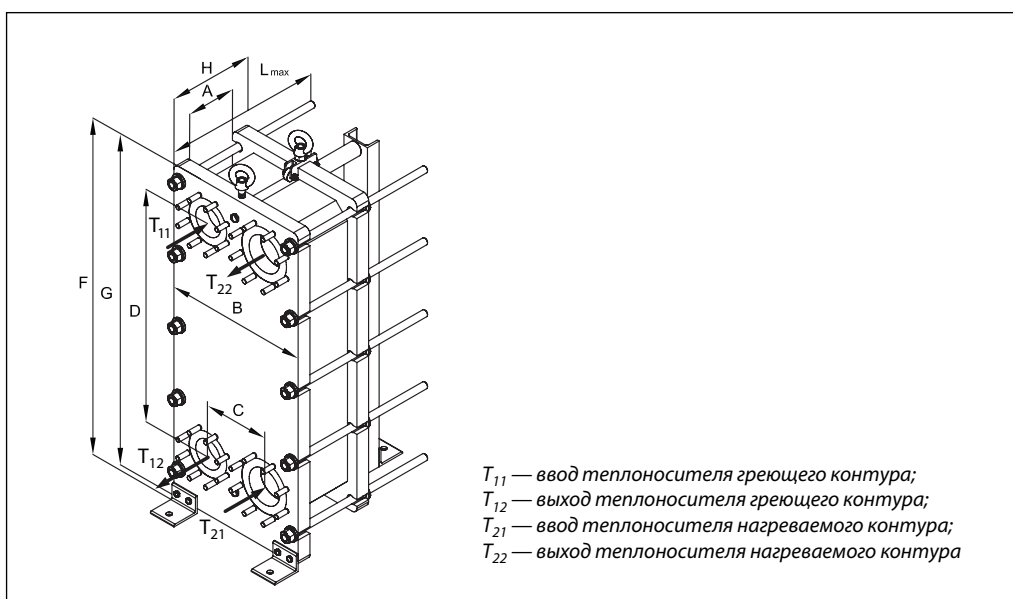


Технические характеристики

Условное давление P_y , бар	16/(25)*
Максимальная рабочая температура, °C	150
Минимальная рабочая температура**, °C	-10
Среда	Вода/гликолевый раствор с концентрацией до 50%
Объем одного канала, л	1,71
Площадь поверхности теплообмена одной пластины, м ²	0,383
Тип присоединения	Место под фланцы P_y по EN 1092
Размер присоединения	D_y 100/ D_y 125
Материал пластин	Нержавеющая сталь EN 1.44044
Материал уплотнений	EPDM

* Доступен по запросу.

** При температуре теплоносителя ниже 2 °C должна быть использована гликолево-водная смесь.

Габаритные размеры и кодовые номера для заказа теплообменника XG 50


Кодовый номер	Кол-во пластин	Габаритные размеры, мм								Площадь теплообмена, м ²	Масса, кг
		A	B	C	D	G	H	F	L_{max}		
004B1091	50	212,5	540	240	1096	1438	312,5	1458	700	20,64	815
004B1092	60	255	540	240	1096	1438	355	1458	700	24,94	843
004B1093	70	297,5	540	240	1096	1438	397,5	1458	800	29,24	871
004B1094	80	340	540	240	1096	1438	440	1458	1000	33,54	899
004B1095	90	382,5	540	240	1096	1438	482,5	1458	1000	37,84	927
004B1096	100	425	540	240	1096	1438	525	1458	1000	42,14	955
004B1097	110	467,5	540	240	1096	1438	567,5	1458	1000	46,44	983
004B1098	120	510	540	240	1096	1438	610	1458	1200	50,74	1011
004B1099	140	595	540	240	1096	1438	695	1458	1200	59,34	1067
004B1100	160	680	540	240	1096	1438	780	1458	1500	67,94	1123
004B1101	180	765	540	240	1096	1438	865	1458	1500	76,54	1179
004B1102	200	850	540	240	1096	1438	950	1458	1650	85,14	1235

Дополнительные принадлежности для теплообменника XG 50

Тип теплообменника	Кодовый номер			
	уплотнений, комплект 10 шт.	пластин, комплект 10 шт.	комплекта пластин для одноходового теплообменника ¹⁾	комплекта пластин для двухходового теплообменника ²⁾
XG 50	004B6935	004B6942	004B2938	004B2939

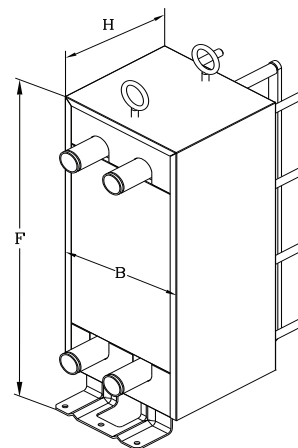
¹⁾ Комплект состоит из первой и последней пластин, включая уплотнения для них.

²⁾ Комплект состоит из первой, последней и средней пластин, включая уплотнения для них.

Уплотнения для теплообменника XG 50 имеют клипсовое соединение (см. конструктивные особенности теплообменников).

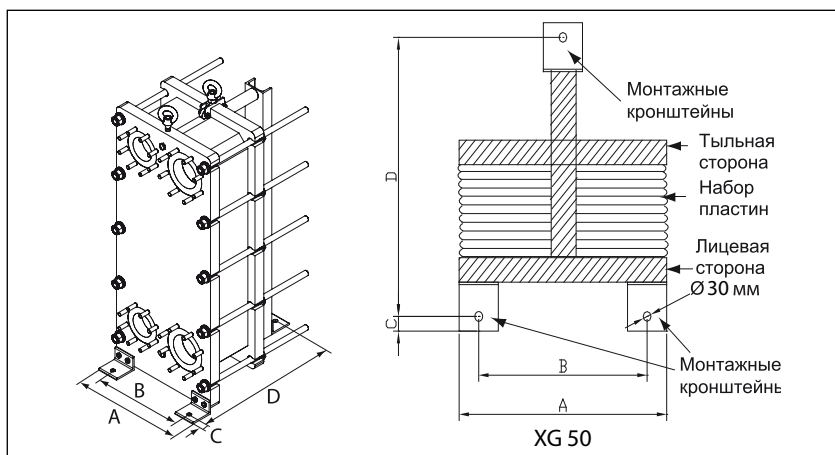
Серия	Размер	Кодовый номер
F, мм	1488	
B, мм	600	
Кол-во пластин	H, мм	
50	415	004B5930
60		
70	542,5	004B5945
80		
90		
100	670	004B5960
110		
120		
130	—	—
140	925	004B5990
150	—	—
160	925	004B5990
180		
200	1010	004B5999

Габаритные размеры теплообменника с теплоизоляцией



Тип	Облицовка из металлических листов и минеральной ваты с добавлением полиэстера
Теплопроводность λ , Вт/мК	0,042
Максимальная температура, °С:	
• постоянная	150
• кратковременная	180
Толщина стенок, мм	30

Монтажные размеры теплообменника XG 50



Кол-во пластин	Габаритные размеры, мм			
	A	B	C	D
50	540	430	30	850
60	540	430	30	850
70	540	430	30	950
80	540	430	30	1150
90	540	430	30	1150
100	540	430	30	1150
110	540	430	30	1150
120	540	430	30	1350
140	540	430	30	1350
160	540	430	30	1650
180	540	430	30	1650
200	540	430	30	1650

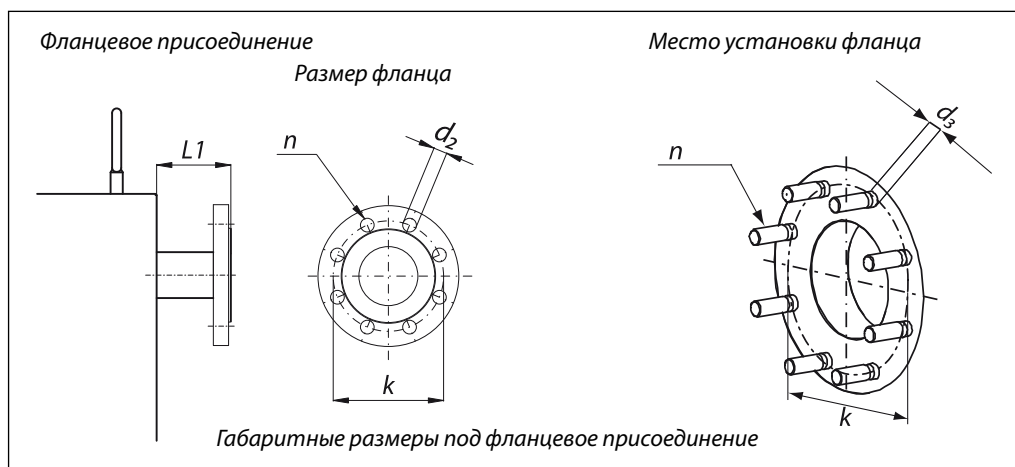
Монтаж

Теплообменник устанавливается на монтажные кронштейны и крепится к полу или к раме теплового пункта в вертикальном положении.

Для удобства монтажа и эксплуатации вокруг теплообменников необходимо предусмотреть свободное пространство в соответствии с требованиями нормативных документов и правилами проектирования.

Все трубопроводы, подходящие к теплообменнику, рекомендуется оснастить запорными клапанами так, чтобы можно было отключить теплообменник для обслуживания. Трубы должны быть зафиксированы неподвижными опорами для предотвращения передачи изгибающих напряжений на патрубки теплообменников. Для уменьшения теплопотерь рекомендуется оснащать теплообменники теплоизоляцией.

Присоединительные размеры теплообменника XG 40



Присоединительные размеры под фланец

Ду		100	125
L1	—	под фланец	под фланец
k	мм	180	210
d ₂		18	18
n		8	8
d ₃		M16	M16

Примечания: L1 — размер под фланец Ру 16.

Техническое описание

Паяный теплообменник ХВ 04-1

Малая серия

Описание и область применения

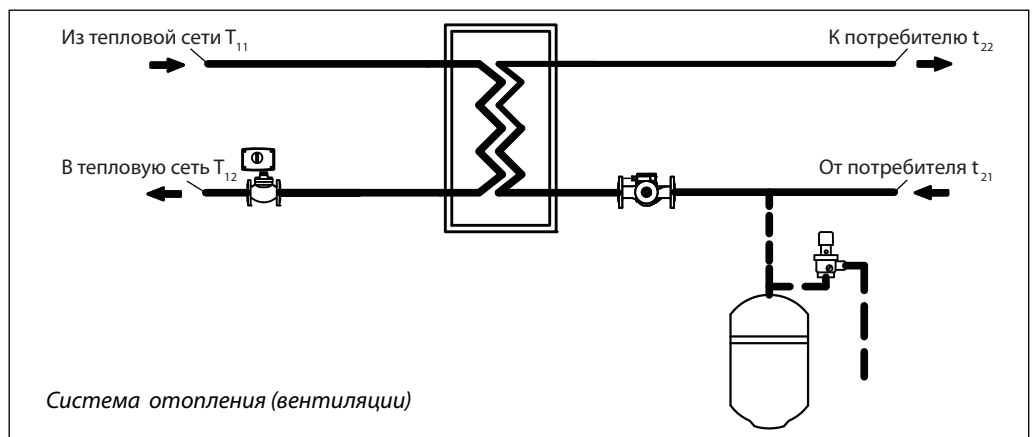
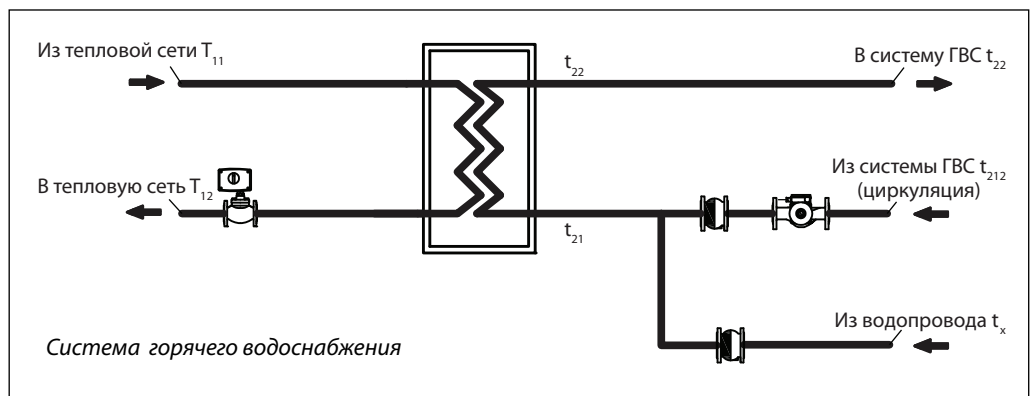


Паяный теплообменник ХВ предназначен для применения в системах отопления, горячего водоснабжения, холодоснабжения установок для вентиляции и кондиционирования. Паяные пластинчатые теплообменники изготавливаются из пластин разного типоразмера. В теплообменнике за счет высокой турбулентности потока обеспечивается принцип самоочистки. Количество пластин зависит от требуемой теплопроизводительности, диапазона температур и допустимого перепада давлений. Точная производительность теплообменника обеспечивается подбором необходимого количества пластин в программе по подбору теплообменников (HEX).

Теплообменник сертифицирован:

- ГОСТ/Россия;
- (PED) 97/23/Европейский Союз;
- сертификат ISO 9001 и ISO 14001;
- SVGW/Швейцария;
- VA/Дания;
- разрешение Ростехнадзора.

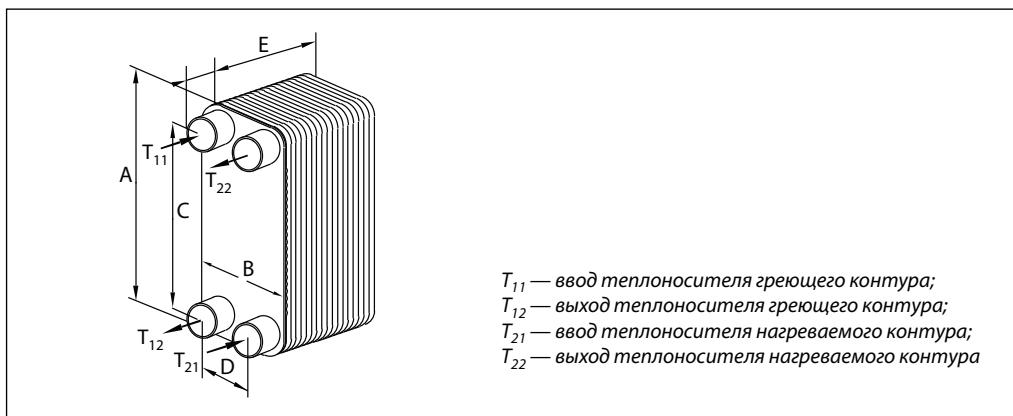
Примеры применения



Технические характеристики

Условное давление P_y , бар	25
Максимальная рабочая температура, °C	180
Минимальная рабочая температура*, °C	-10
Среда	Вода/гликолевый раствор с концентрацией до 50%
Объем одного канала, л	0,06
Площадь поверхности теплообмена одной пластины, м ²	0,02
Тип присоединения	Наружная трубная резьба по ISO 228/1
Размер присоединения	G 3/4 A
Материал пластин	Нержавеющая сталь EN 1.4404
Материал припоя	Медь

* При температуре теплоносителя ниже 2 °C должна быть использована гликолево-водная смесь.

Номенклатура и кодовые номера для заказа теплообменника ХВ 04-1

Паяный теплообменник ХВ 04-1

Кодовый номер	Кол-во пластин	Габаритные размеры, мм						Площадь теплообмена, м ²	Масса, кг
		A	B	C	D	E	F		
004B1011	8	296	93	248	45	29	20	0,14	2,8
004B1012	10	296	93	248	45	33,5	20	0,19	3,0
004B1014	16	296	93	248	45	47	20	0,34	4,0
004B1016	20	296	93	248	45	56	20	0,43	4,7
004B1017	26	296	93	248	45	69,5	20	0,58	5,7
004B1019	30	296	93	248	45	78,5	20	0,68	6,3
004B1021	36	296	93	248	45	92	20	0,82	7,3
004B1023	40	296	93	248	45	101	20	0,92	8,0
004B1024	50	296	93	248	45	123,5	20	1,16	9,5
004B1026	60	296	93	248	45	146	20	1,40	11,0

Дополнительные принадлежности для теплообменника XB 04
Монтажный кронштейн для теплообменника XB 04

	Кодовый номер
	004B2948

Присоединительные фитинги для паяных пластинчатых теплообменников серии XB 04

Эскиз	Описание *	Предназначены для	Размер присоединений **	Кодовый номер
	Присоединительные фитинги под пайку	XB 04	G ¾ A/15 мм	004B2945
			G ¾ A/18 мм	004B2946
	Присоединительные фитинги под сварку	XB 04	G ¾ A/ D _y 15	004B2944
	Присоединительные фитинги под резьбу	XB 04	G ¾ A/G ¾ A	004B2947
			G ¾ A/G1 A	004B2953

* В комплект поставки входят 2 присоединительных фитинга с прокладками.

** Размер присоединений определяется следующим образом, например: G 1 / D_y 15 (G 1 — накидная гайка для присоединения к патрубку теплообменника; D_y 15 — условный диаметр присоединяемого трубопровода).

Монтаж

Теплообменник устанавливается на монтажные кронштейны и крепится к полу или к раме теплового пункта в вертикальном положении.

Для удобства монтажа и эксплуатации вокруг теплообменников необходимо предусмотреть свободное пространство в соответствии с требованиями нормативных документов и правилами проектирования.

Все трубопроводы, подходящие к теплообменнику, рекомендуется оснастить запорными клапанами так, чтобы можно было отключить теплообменник для обслуживания. Трубы должны быть зафиксированы неподвижными опорами для предотвращения передачи изгибающих напряжений на патрубки теплообменников. Для уменьшения теплотеря рекомендуется оснащать теплообменники теплоизоляцией.

Техническое описание

Паяные теплообменники ХВ 06Н-1 и ХВ 06L-1

Малая серия

Описание и область применения

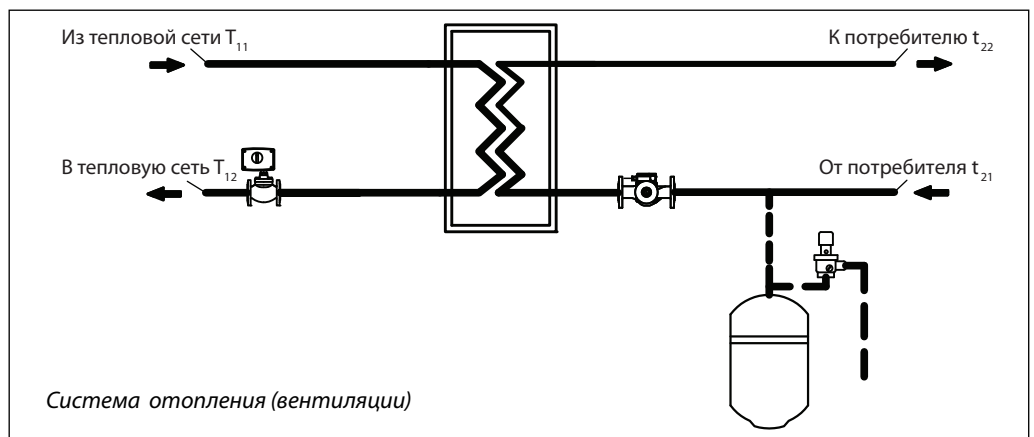
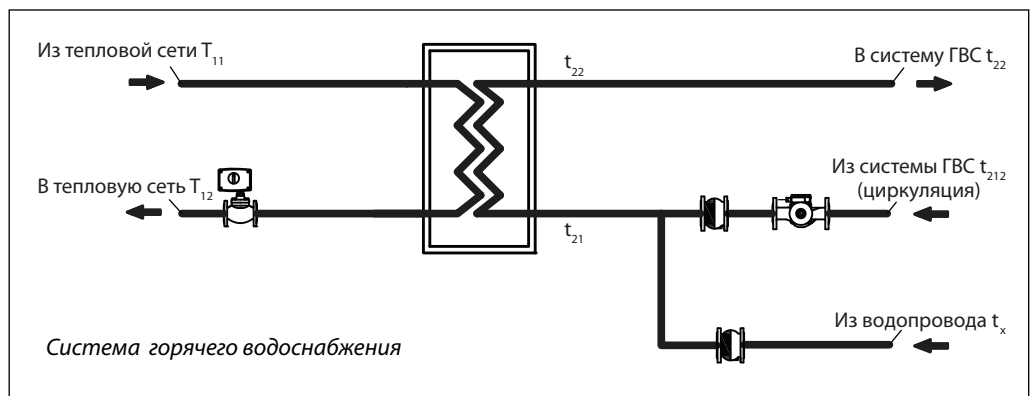


Паяный теплообменник ХВ предназначен для применения в системах отопления, горячего водоснабжения, холодоснабжения установок для вентиляции и кондиционирования. Паяные пластинчатые теплообменники изготавливаются из пластин разного типа-размера. В теплообменнике за счет высокой турбулентности потока обеспечивается принцип самоочистки. Количество пластин зависит от требуемой теплопроизводительности, диапазона температур и допустимого перепада давлений. Точная производительность теплообменника обеспечивается подбором необходимого количества пластин в программе по подбору теплообменников (HEX).

Теплообменник сертифицирован:

- ГОСТ/Россия;
- (PED) 97/23/Европейский Союз;
- сертификат ISO 9001 и ISO 14001;
- SVGW/Швейцария;
- VA/Дания;
- разрешение Ростехнадзора.

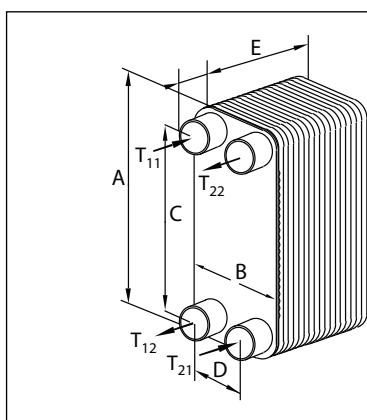
Примеры применения



Технические характеристики

Тип	XB 06L-1	XB 06H-1
Условное давление P_y , бар	25	
Максимальная рабочая температура, °C	180	
Минимальная рабочая температура*, °C	-10	
Среда	Вода/гликолевый раствор с концентрацией до 50%	
Объем одного канала, л	0,025	0,017
Площадь поверхности теплообмена одной пластины, м ²	0,023	
Тип присоединения	Наружная трубная резьба по ISO 228/1	
Размер присоединения	G 3/4 A	
Материал пластин	Нержавеющая сталь EN 1.4404	
Материал припоя	Медь	

* При температуре теплоносителя ниже 2 °C должна быть использована гликолево-водная смесь.

Номенклатура и кодовые номера для заказа теплообменников XB 06


T_{11} — ввод теплоносителя греющего контура;
 T_{12} — выход теплоносителя греющего контура;
 T_{21} — ввод теплоносителя нагреваемого контура;
 T_{22} — выход теплоносителя нагреваемого контура

Паяный теплообменник XB 06H-1

Кодовый номер	Кол-во пластин	Габаритные размеры, мм						Площадь теплообмена, м ²	Масса, кг
		A	B	C	D	E	F		
004B2036	8	320	95	270	45	18,9	20	0,208	1,3
004B2037	10	320	95	270	45	21,5	20	0,260	1,5
004B2038	16	320	95	270	45	29,3	20	0,416	2,0
004B2039	20	320	95	270	45	34,5	20	0,520	2,3
004B2041	26	320	95	270	45	42,3	20	0,676	2,8
004B2042	30	320	95	270	45	47,5	20	0,780	3,0
004B2043	36	320	95	270	45	55,3	20	0,936	3,6
004B2044	40	320	95	270	45	60,5	20	1,040	3,9
004B2046	50	320	95	270	45	73,5	20	1,300	4,7
004B2047	60	320	95	270	45	86,5	20	1,560	5,5
004B2048	70	320	95	270	45	99,5	20	1,820	6,3

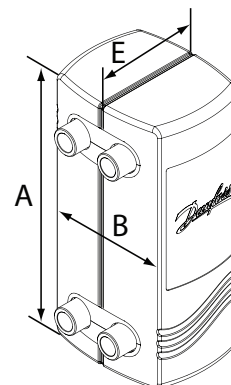
Паяный теплообменник XB 06L-1

Кодовый номер	Кол-во пластин	Габаритные размеры, мм						Площадь теплообмена, м ²	Масса, кг
		A	B	C	D	E	F		
004B2024	8	320	95	270	45	22,1	20	0,208	1,3
004B2025	10	320	95	270	45	25,5	20	0,260	1,5
004B2026	16	320	95	270	45	35,7	20	0,416	2,0
004B2027	20	320	95	270	45	42,5	20	0,520	2,3
004B2028	26	320	95	270	45	52,7	20	0,676	2,8
004B2029	30	320	95	270	45	59,5	20	0,780	3,0
004B2030	36	320	95	270	45	69,7	20	0,936	3,6
004B2031	40	320	95	270	45	76,5	20	1,040	3,9
004B2032	50	320	95	270	45	93,5	20	1,300	4,7
004B2033	60	320	95	270	45	110,5	20	1,560	5,5
004B2034	70	320	95	270	45	127,5	20	1,820	6,3

Дополнительные принадлежности для теплообменника XB 06
Теплоизоляция и кодовые номера для заказа одноходового теплообменника XB 06

Серия	Размеры			Кодовый номер
	A, мм	368		
В, мм	140	145	150	004B1191
Кол-во пластин	Е, мм			
8	98	—	—	
10		—	—	
16		—	—	
20		—	—	
26		—	—	
30	—	—	004B1192	
36	138	—		—
40		—		—
50	—	—	004B1193	
60	—	—		168
70	—	—		

Габаритные размеры теплообменника с теплоизоляцией



Тип	ПУ (полиуретан)
Теплопроводность λ , Вт/мК	0,027
Максимальная температура, °С:	• постоянная
	• кратковременная
Толщина стенок, мм	20

Монтажный кронштейн для теплообменника XB 06

Кодовый номер
004B2948

Присоединительные фитинги для паяных пластинчатых теплообменников серии XB 06

Эскиз	Описание *	Предназначены для	Размер присоединений **	Кодовый номер
	Присоединительные фитинги под пайку	XB 06	G ¾ A/15 мм	004B2945
			G ¾ A/18 мм	004B2946
	Присоединительные фитинги под сварку	XB 06	G ¾ A/ D _y 15	004B2944
	Присоединительные фитинги под резьбу	XB 06	G ¾ A/G ¾ A	004B2947
			G ¾ A/G1 A	004B2953

* В комплект поставки входят 2 присоединительных фитинга с прокладками.

** Размер присоединений определяется следующим образом, например: G 1 / D_y 15 (G 1 — накидная гайка для присоединения к патрубку теплообменника, D_y 15 — условный диаметр присоединяемого трубопровода).

Монтаж

Теплообменник устанавливается на монтажные кронштейны и крепится к полу или к раме теплового пункта в вертикальном положении.

Для удобства монтажа и эксплуатации вокруг теплообменников необходимо предусмотреть свободное пространство в соответствии с требованиями нормативных документов и правилами проектирования.

Все трубопроводы, подходящие к теплообменнику, рекомендуется оснастить запорными клапанами так, чтобы можно было отключить теплообменник для обслуживания. Трубы должны быть зафиксированы неподвижными опорами для предотвращения передачи изгибающих напряжений на патрубки теплообменников. Для уменьшения теплотерь рекомендуется оснащать теплообменники теплоизоляцией.

Техническое описание

Паяный теплообменник ХВ 10-1

Малая серия

Описание и область применения

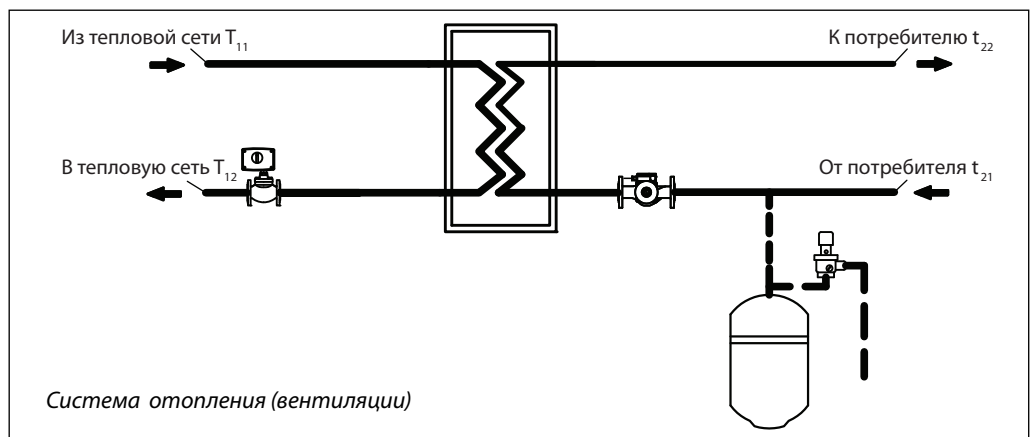
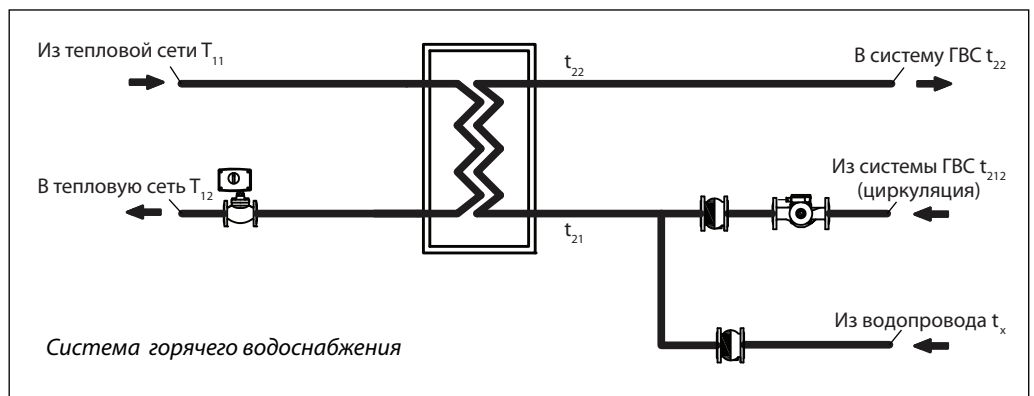


Паяный теплообменник ХВ предназначен для применения в системах отопления, горячего водоснабжения, холодоснабжения установок для вентиляции и кондиционирования. Паяные пластинчатые теплообменники изготавливаются из пластин разного типоразмера. В теплообменнике за счет высокой турбулентности потока обеспечивается принцип самоочистки. Количество пластин зависит от требуемой теплопроизводительности, диапазона температур и допустимого перепада давлений. Точная производительность теплообменника обеспечивается подбором необходимого количества пластин в программе по подбору теплообменников (HEX).

Теплообменник сертифицирован:

- ГОСТ/Россия;
- (PED) 97/23/Европейский Союз;
- сертификат ISO 9001 и ISO 14001;
- SVGW/Швейцария;
- VA/Дания;
- разрешение Ростехнадзора.

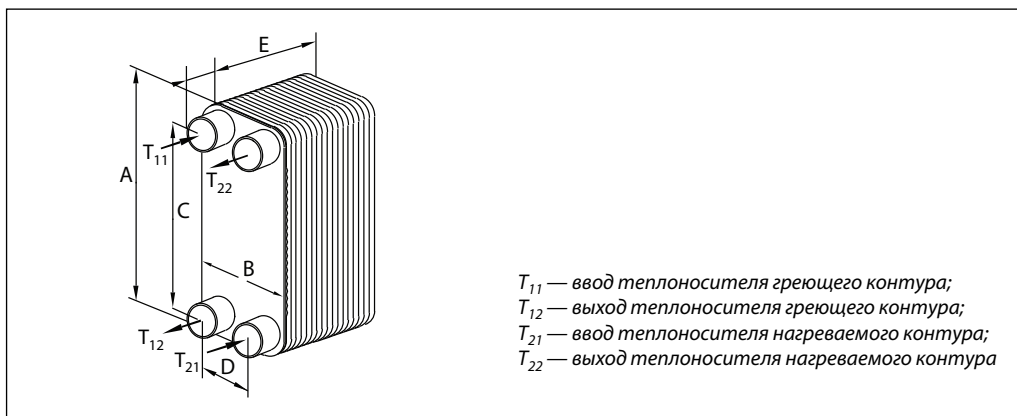
Примеры применения



Технические характеристики

Условное давление P_y , бар	25
Максимальная рабочая температура, °C	180
Минимальная рабочая температура*, °C	-10
Среда	Вода/гликолевый раствор с концентрацией до 50%
Объем одного канала, л	0,050
Площадь поверхности теплообмена одной пластины, м ²	0,023
Тип присоединения	Наружная трубная резьба по ISO 228/1
Размер присоединения	G 1 A
Материал пластин	Нержавеющая сталь EN 1.4404
Материал припоя	Медь

* При температуре теплоносителя ниже 2 °C должна быть использована гликолево-водная смесь.

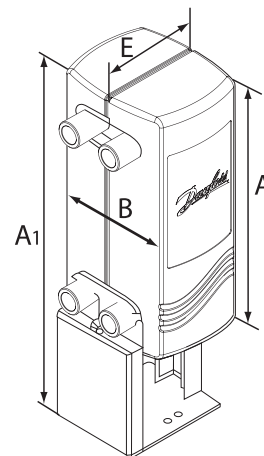
Номенклатура и кодовые номера для заказа теплообменника ХВ 10-1

Паяный теплообменник ХВ 10-1

Кодовый номер	Кол-во пластин	Габаритные размеры, мм						Площадь теплообмена, м ²	Масса, кг
		A	B	C	D	E	F		
004B1004	8	288	118	235	65	27,8	50	0,18	2,8
004B1005	10	288	118	235	65	33	50	0,23	3,0
004B1008	16	288	118	235	65	48,6	50	0,41	4,0
004B1010	20	288	118	235	65	59	50	0,53	4,7
004B1013	26	288	118	235	65	74,6	50	0,70	5,7
004B1015	30	288	118	235	65	85	50	0,82	6,3
004B1018	36	288	118	235	65	100,6	50	0,99	7,3
004B1020	40	288	118	235	65	111	50	1,11	7,9
004B1025	50	288	118	235	65	137	50	1,40	9,5
004B1030	60	288	118	235	65	163	50	1,69	11,0
004B1035	70	288	118	235	65	189	50	1,99	12,7

Дополнительные принадлежности для теплообменника XB 10
Теплоизоляция и кодовые номера для заказа одноходового теплообменника XB 10-1

Серия	Размеры	Кодовый номер
A, мм	328	
B, мм	158	
A1, мм	530	
Кол-во пластин	E, мм	
8	117	004B1113
10		
16		
20		
26	155	004B1124
30		
36		
40	236	004B1135
50		

Габаритные размеры теплообменника с теплоизоляцией



Тип	PU (полиуретан)
Теплопроводность λ , Вт/мК	0,027
Максимальная температура, °C:	
• постоянная	130
• кратковременная	160
Толщина стенок, мм	20

Монтажный кронштейн для теплообменника XB 10

Кодовый номер
004B2919

Присоединительные фитинги для паяных пластинчатых теплообменников серии XB 10

Эскиз	Описание *	Предназначены для	Размер присоединений **	Кодовый номер
	Присоединительные фитинги под пайку	XB 10	G1A/15 мм	004B2904
			G1A/18 мм	004B2905
			G1A/22 мм	004B2906
	Присоединительные фитинги под сварку	XB 10	G1A/ D _y 15	004B2901
			G1A/ D _y 20	003H6909
			G1A/ D _y 25	004B2903
	Присоединительные фитинги под резьбу	XB 10	G1A/G ¾ A	004B2913

* В комплект поставки входят 2 присоединительных фитинга с прокладками.

** Размер присоединений определяется следующим образом, например: G 1 / D_y 15 (G 1 — накидная гайка для присоединения к патрубку теплообменника, D_y 15 — условный диаметр присоединяемого трубопровода).

Монтаж

Теплообменник устанавливается на монтажные кронштейны и крепится к полу или к раме теплового пункта в вертикальном положении.
Для удобства монтажа и эксплуатации вокруг теплообменников необходимо предусмотреть свободное пространство в соответствии с требованиями нормативных документов и правилами проектирования.

Все трубопроводы, подходящие к теплообменнику, рекомендуется оснастить запорными клапанами так, чтобы можно было отключить теплообменник для обслуживания. Трубы должны быть зафиксированы неподвижными опорами для предотвращения передачи изгибающих напряжений на патрубки теплообменников. Для уменьшения тепловых потерь рекомендуется оснащать теплообменники теплоизоляцией.

Техническое описание

Паяный теплообменник ХВ 20-1

Малая серия

Описание и область применения

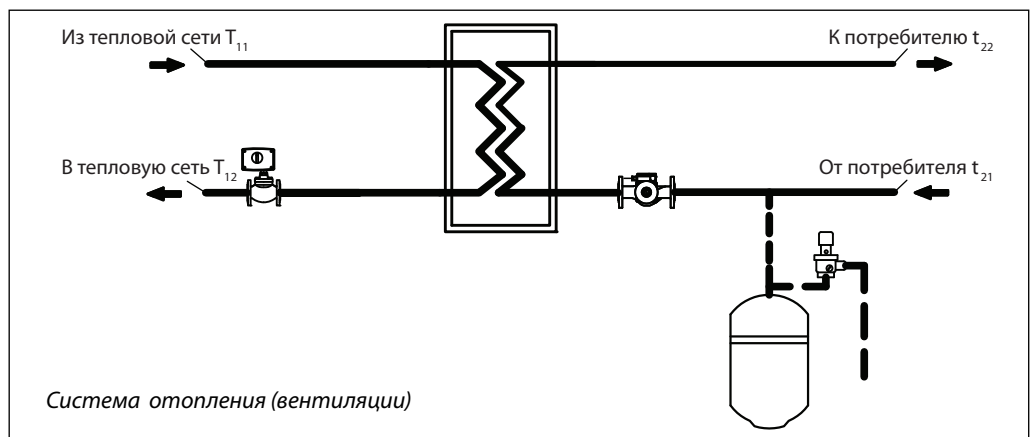
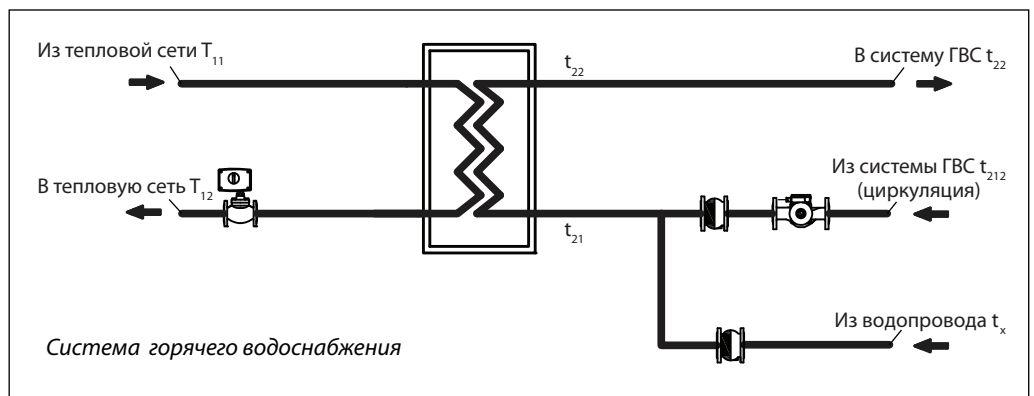


Паяный теплообменник ХВ предназначен для применения в системах отопления, горячего водоснабжения, холодоснабжения установок для вентиляции и кондиционирования. Паяные пластинчатые теплообменники изготавливаются из пластин разного типа-размера. В теплообменнике за счет высокой турбулентности потока обеспечивается принцип самоочистки. Количество пластин зависит от требуемой теплопроизводительности, диапазона температур и допустимого перепада давлений. Точная производительность теплообменника обеспечивается подбором необходимого количества пластин в программе по подбору теплообменников (HEX).

Теплообменник сертифицирован:

- ГОСТ/Россия;
- (PED) 97/23/Европейский Союз;
- сертификат ISO 9001 и ISO 14001;
- SVGW/Швейцария;
- VA/Дания;
- разрешение Ростехнадзора.

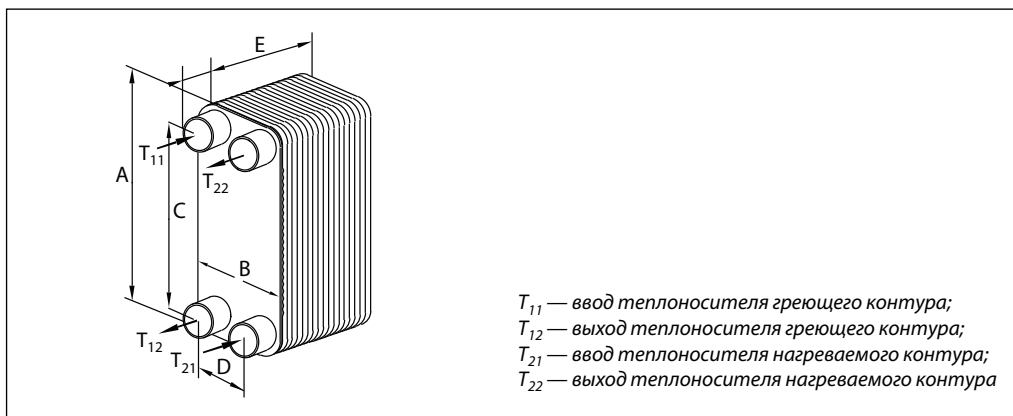
Примеры применения



Технические характеристики

Условное давление P_y , бар	25
Максимальная рабочая температура, °C	180
Минимальная рабочая температура*, °C	-10
Среда	Вода/гликолевый раствор с концентрацией до 50%
Объем одного канала, л	0,060
Площадь поверхности теплообмена одной пластины, м ²	0,029
Тип присоединения	Наружная трубная резьба по ISO 228/1
Размер присоединения	G 1 A
Материал пластин	Нержавеющая сталь EN 1.4404
Материал припоя	Медь

* При температуре теплоносителя ниже 2 °C должна быть использована гликолево-водная смесь.

Номенклатура и кодовые номера для заказа теплообменника XB 20

Паяный теплообменник XB 20-1

Кодовый номер	Кол-во пластин	Габаритные размеры, мм						Площадь теплообмена, м ²	Масса, кг
		A	B	C	D	E	F		
004B1205	10	338	118	285	65	33	50	0,29	3,5
004B1208	16	338	118	285	65	48,6	50	0,52	4,6
004B1210	20	338	118	285	65	59	50	0,66	5,4
004B1213	26	338	118	285	65	74,6	50	0,88	6,5
004B1215	30	338	118	285	65	85	50	1,03	7,3
004B1218	36	338	118	285	65	100,6	50	1,25	8,4
004B1220	40	338	118	285	65	111	50	1,4	9,2
004B1225	50	338	118	285	65	137	50	1,77	11,0
004B1230	60	338	118	285	65	163	50	2,13	13,0
004B1235	70	338	118	285	65	189	50	2,5	15,0

Дополнительные принадлежности для теплообменника XB 20
Теплоизоляция и кодовые номера для заказа одноходового теплообменника XB 20-1

Серия	Размеры	Кодовый номер
A, мм	328	
B, мм	158	
A1, мм	580	
Кол-во пластин	E, мм	004B1313
10	117	
16		
20		
26		
30	155	004B1324
36		
40		
50	236	004B1335
60		
70		

Габаритные размеры теплообменника с теплоизоляцией

Тип	ПУ (полиуретан)
Теплопроводность λ , Вт/мК	0,027
Максимальная температура, °C:	
• постоянная	130
• кратковременная	160
Толщина стенок, мм	20

Монтажный кронштейн для теплообменника XB 20

	Кодовый номер
	004B2919

Присоединительные фитинги для паяных пластинчатых теплообменников серии XB 20

Эскиз	Описание *	Предназначены для	Размер присоединений **	Кодовый номер
	Присоединительные фитинги под пайку	XB 20	G1A/15 мм	004B2904
			G1A/18 мм	004B2905
			G1A/22 мм	004B2906
	Присоединительные фитинги под сварку	XB 20	G1A/ D _y 15	004B2901
			G1A/ D _y 20	003H6909
			G1A/ D _y 25	004B2903
	Присоединительные фитинги под резьбу	XB 20	G 1 A/G ¾ A	004B2913

* В комплект поставки входят 2 присоединительных фитинга с прокладками.

** Размер присоединений определяется следующим образом, например: G 1 / D_y 15 (G 1 — накидная гайка для присоединения к патрубку теплообменника, D_y 15 — условный диаметр присоединяемого трубопровода).

Монтаж

Теплообменник устанавливается на монтажные кронштейны и крепится к полу или к раме теплового пункта в вертикальном положении.

Для удобства монтажа и эксплуатации вокруг теплообменников необходимо предусмотреть свободное пространство в соответствии с требованиями нормативных документов и правилами проектирования.

Все трубопроводы, подходящие к теплообменнику, рекомендуется оснастить запорными клапанами так, чтобы можно было отключить теплообменник для обслуживания. Трубы должны быть зафиксированы неподвижными опорами для предотвращения передачи изгибающих напряжений на патрубки теплообменников. Для уменьшения теплопотерь рекомендуется оснащать теплообменники теплоизоляцией.

Техническое описание

Паяный теплообменник ХВ 24-1

Малая серия

Описание и область применения

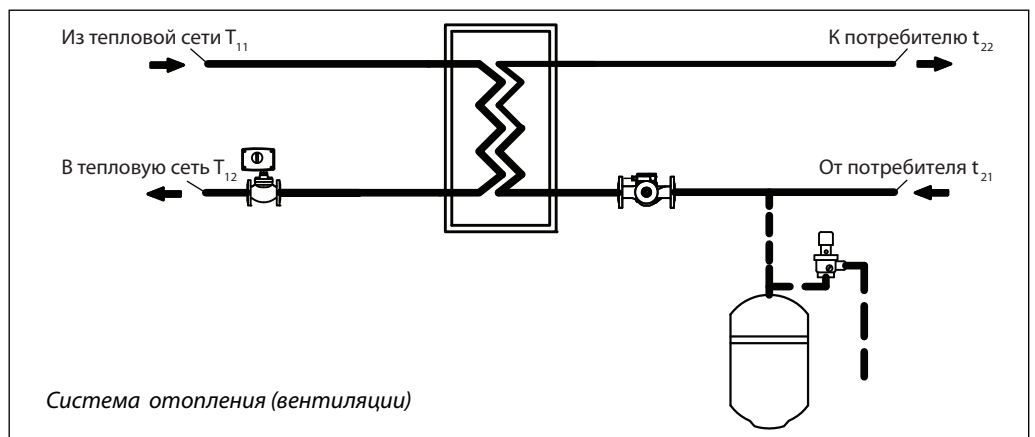
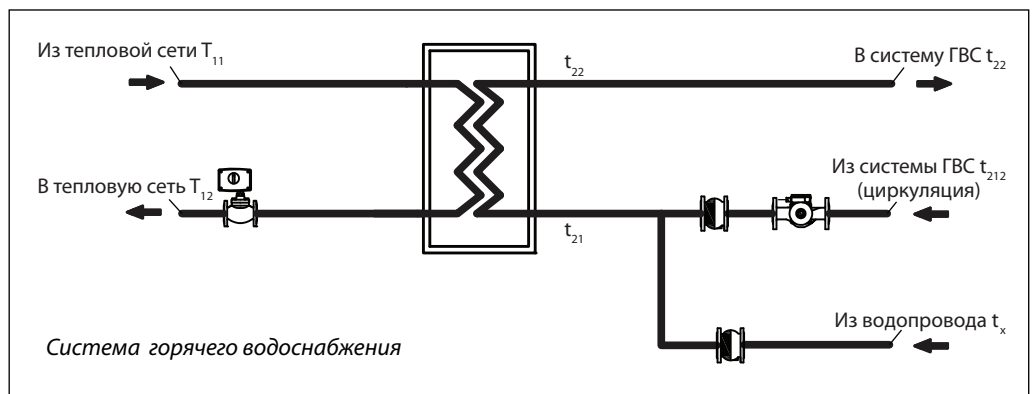


Паяный теплообменник ХВ предназначен для применения в системах отопления, горячего водоснабжения, холодоснабжения установок для вентиляции и кондиционирования. Паяные пластинчатые теплообменники изготавливаются из пластин разного типа-размера. В теплообменнике за счет высокой турбулентности потока обеспечивается принцип самоочистки. Количество пластин зависит от требуемой теплопроизводительности, диапазона температур и допустимого перепада давлений. Точная производительность теплообменника обеспечивается подбором необходимого количества пластин в программе по подбору теплообменников (HEX).

Теплообменник сертифицирован:

- ГОСТ/Россия;
- (PED) 97/23/Европейский Союз;
- сертификат ISO 9001 и ISO 14001;
- SVGW/Швейцария;
- VA/Дания;
- разрешение Ростехнадзора.

Примеры применения

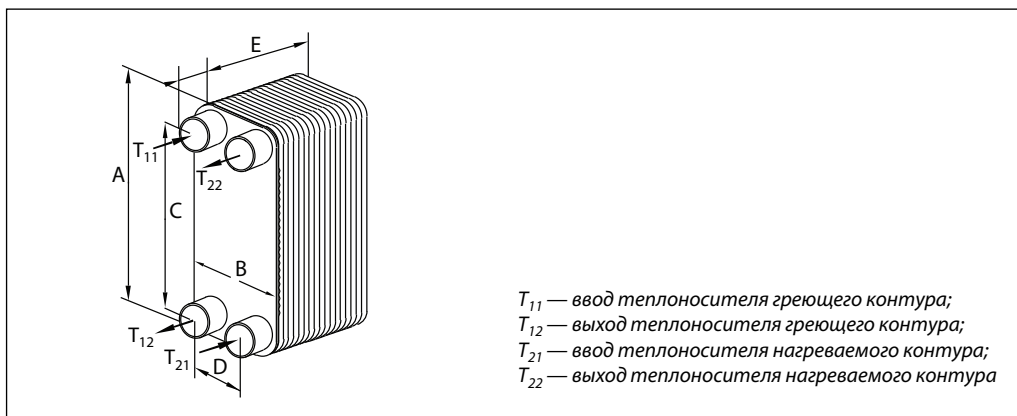


Технические характеристики

Условное давление P_y , бар	25
Максимальная рабочая температура, °C	180
Минимальная рабочая температура*, °C	-10
Среда	Вода/гликолевый раствор с концентрацией до 50%
Объем одного канала, л	0,1
Площадь поверхности теплообмена одной пластины, м ²	0,037
Тип присоединения	Наружная трубная резьба по ISO 228/1
Размер присоединения	G ¾ A (G 1 A)**
Материал пластин	Нержавеющая сталь EN 1.4404
Материал припоя	Медь

* При температуре теплоносителя ниже 2 °C должна быть использована гликолево-водная смесь.

** При количестве пластин более или равном 50.

Номенклатура и кодовые номера для заказа теплообменника XB 24-1

Паяный теплообменник XB 24-1


Кодовый номер	Кол-во пластин	Габаритные размеры, мм						Площадь теплообмена, м ²	Масса, кг
		A	B	C	D	E	F		
004B1027	10	490	93	442	45	33,5	20	0,35	2,8
004B1028	16	490	93	442	45	47	20	0,62	3,0
004B1029	20	490	93	442	45	56	20	0,80	4
004B1031	26	490	93	442	45	69,5	20	1,06	4,7
004B1032	30	490	93	442	45	78,5	20	1,24	5,7
004B1033	36	490	93	442	45	92	20	1,50	6,3
004B1034	40	490	93	442	45	101	20	1,68	7,3
004B1067	50	490	93	442	45	123,5	50	2,12	7,9
004B1068	60	490	93	442	45	146	50	2,57	9,5
004B1069	70	490	93	442	45	168,5	50	3,01	11,0

Дополнительные принадлежности для теплообменника XB 24




Теплоизоляция и кодовые номера для заказа одноходового теплообменника XB 24-1

Теплоизоляция для теплообменника XB 24 не поставляется.

Монтажный кронштейн для теплообменника XB 24

	Кол-во пластин, n	Кодовый номер
	< 50	004B2948
	≥ 50	004B2949

Присоединительные фитинги для паяных пластинчатых теплообменников серии XB 24

Эскиз	Описание *	Предназначены для	Размер присоединений **	Кодовый номер
	Присоединительные фитинги под пайку	XB 24	G $\frac{3}{4}$ A/15 мм	004B2945
			G $\frac{3}{4}$ A/18 мм	004B2946
	Присоединительные фитинги под сварку	XB 24	G $\frac{3}{4}$ A/ D _y 20	004B2944
			G1A/ D _y 15	004B2901
			G1A/ D _y 20	003H6909
	Присоединительные фитинги под резьбу	XB 24	G $\frac{3}{4}$ A/ G $\frac{3}{4}$ A	004B2947
			G $\frac{3}{4}$ A/ G1A	004B2953

* В комплект поставки входят 2 присоединительных фитинга с прокладками.

** Размер присоединений определяется следующим образом, например: G 1 / D_y 15 (G 1 — накидная гайка для присоединения к патрубку теплообменника, D_y 15 — условный диаметр присоединяемого трубопровода).

Монтаж

Теплообменник устанавливается на монтажные кронштейны и крепится к полу или к раме теплового пункта в вертикальном положении.

Для удобства монтажа и эксплуатации вокруг теплообменников необходимо предусмотреть свободное пространство в соответствии с требованиями нормативных документов и правилами проектирования.

Все трубопроводы, подходящие к теплообменнику, рекомендуется оснастить запорными клапанами так, чтобы можно было отключить теплообменник для обслуживания. Трубы должны быть зафиксированы неподвижными опорами для предотвращения передачи изгибающих напряжений на патрубки теплообменников. Для уменьшения теплотерь рекомендуется оснащать теплообменники теплоизоляцией.

Техническое описание

Паяный теплообменник ХВ 30-1

Малая серия

Описание и область применения

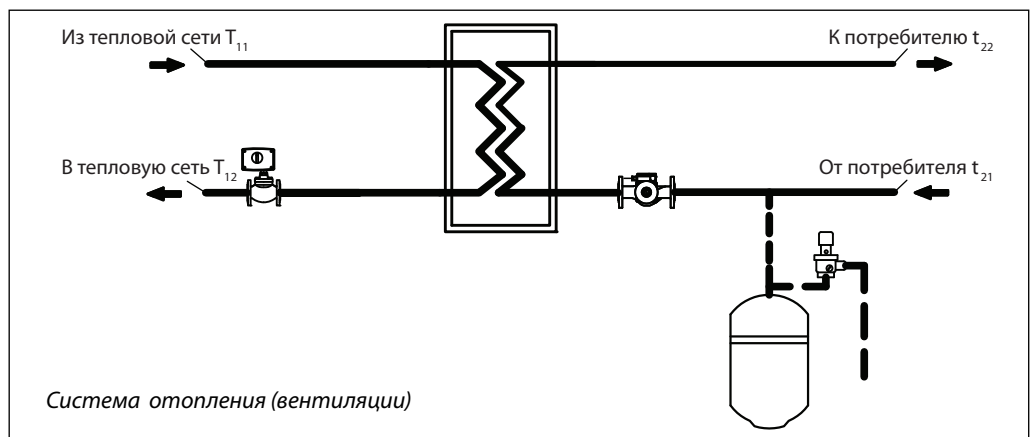
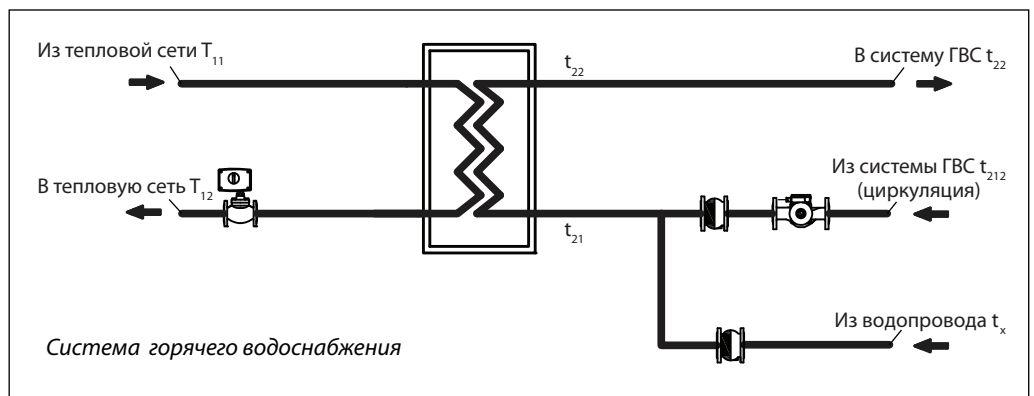


Паяный теплообменник ХВ предназначен для применения в системах отопления, горячего водоснабжения, холодоснабжения установок для вентиляции и кондиционирования. Паяные пластинчатые теплообменники изготавливаются из пластин разного типоразмера. В теплообменнике за счет высокой турбулентности потока обеспечивается принцип самоочистки. Количество пластин зависит от требуемой теплопроводимости, диапазона температур и допустимого перепада давлений. Точная производительность теплообменника обеспечивается подбором необходимого количества пластин в программе по подбору теплообменников (HEX).

Теплообменник сертифицирован:

- ГОСТ/Россия;
- (PED) 97/23/Европейский Союз;
- сертификат ISO 9001 и ISO 14001;
- SVGW/Швейцария;
- VA/Дания;
- разрешение Ростехнадзора.

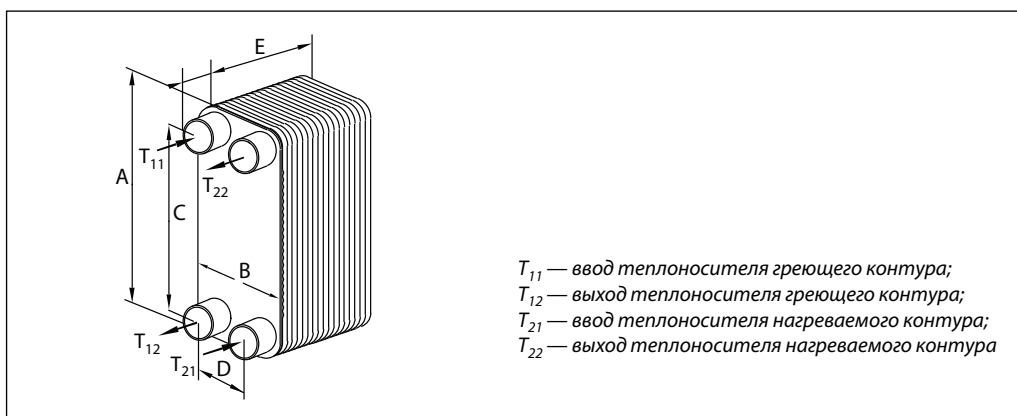
Примеры применения



Технические характеристики

Условное давление P_y , бар	25
Максимальная рабочая температура, °C	180
Минимальная рабочая температура*, °C	-10
Среда	Вода/гликолевый раствор с концентрацией до 50%
Объем одного канала, л	0,075
Площадь поверхности теплообмена одной пластины, м ²	0,041
Тип присоединения	Наружная трубная резьба по ISO 228/1
Размер присоединения	G 1 A
Материал пластин	Нержавеющая сталь EN 1.4404
Материал припоя	Медь

* При температуре теплоносителя ниже 2 °C должна быть использована гликолево-водная смесь.

Номенклатура и кодовые номера для заказа теплообменника XB 30

Паяный теплообменник XB 30-1

Кодовый номер	Кол-во пластин	Габаритные размеры, мм						Площадь теплообмена, м ²	Масса, кг
		A	B	C	D	E	F		
004B1405	10	438	118	385	65	33	50	0,37	4,1
004B1408	16	438	118	385	65	48,6	50	0,64	5,4
004B1410	20	438	118	385	65	59	50	0,83	6,2
004B1413	26	438	118	385	65	74,6	50	1,10	7,5
004B1415	30	438	118	385	65	85	50	1,29	8,3
004B1418	36	438	118	385	65	100,6	50	1,56	9,6
004B1420	40	438	118	385	65	111	50	1,75	10,4
004B1425	50	438	118	385	65	137	50	2,21	12,5
004B1430	60	438	118	385	65	163	50	2,67	14,6
004B1435	70	438	118	385	65	189	50	3,13	16,7
004B1440	80	438	118	385	65	215	50	3,59	18,8
004B1445	90	438	118	385	65	241	50	4,05	21
004B1450	100	438	118	385	65	267	50	4,51	23

Дополнительные принадлежности для теплообменника XB 30
Теплоизоляция и кодовые номера для заказа одноходового теплообменника XB 30-1

Серия	Размеры	Кодовый номер	<i>Габаритные размеры теплообменника с теплоизоляцией</i>
A, мм	328		
B, мм	158		
A1, мм	680		
Кол-во пластин	E, мм		
10	117	004B1513	
16			
20			
26			
30	155	004B1524	
36			
40			
50	236	004B1535	
60			
70			
80	317	004B1550	
90			
100			

Тип	PU (полиуретан)
Теплопроводность λ , Вт/мК	0,027
Максимальная температура, °C:	
• постоянная	130
• кратковременная	160
Толщина стенок, мм	20

Монтажный кронштейн для теплообменника XB 30

	Кодовый номер
	004B2919

Присоединительные фитинги для паяных пластинчатых теплообменников серии XB 30

Эскиз	Описание *	Предназначены для	Размер присоединений **	Кодовый номер
	Присоединительные фитинги под пайку	XB 30	G1A/15 мм	004B2904
			G1A/18 мм	004B2905
			G1A/22 мм	004B2906
	Присоединительные фитинги под сварку	XB 30	G1A/ D _y 15	004B2901
			G1A/ D _y 20	003H6909
			G1A/ D _y 25	004B2903
	Присоединительные фитинги под резьбу	XB 30	G 1 A/G ¾ A	004B2913

* В комплект поставки входят 2 присоединительных фитинга с прокладками.

** Размер присоединений определяется следующим образом, например: G 1 / D_y 15 (G 1 — накидная гайка для присоединения к патрубку теплообменника, D_y 15 — условный диаметр присоединяемого трубопровода).

Монтаж

Теплообменник устанавливается на монтажные кронштейны и крепится к полу или к раме теплового пункта в вертикальном положении.
Для удобства монтажа и эксплуатации вокруг теплообменников необходимо предусмотреть свободное пространство в соответствии с требованиями нормативных документов и правилами проектирования.

Все трубопроводы, подходящие к теплообменнику, рекомендуется оснастить запорными клапанами так, чтобы можно было отключить теплообменник для обслуживания. Трубы должны быть зафиксированы неподвижными опорами для предотвращения передачи изгибающих напряжений на патрубки теплообменников. Для уменьшения теплотерь рекомендуется оснащать теплообменники теплоизоляцией.

Техническое описание

Паяный теплообменник ХВ 36-1

Малая серия

Описание и область применения

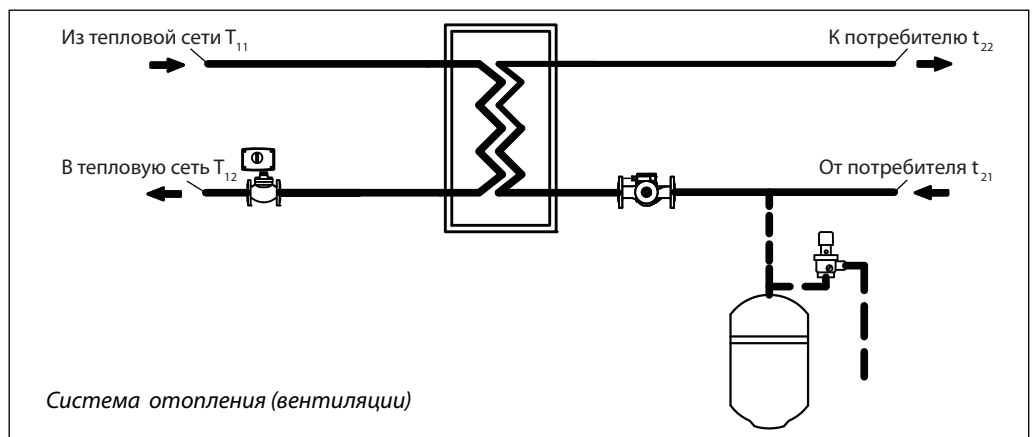
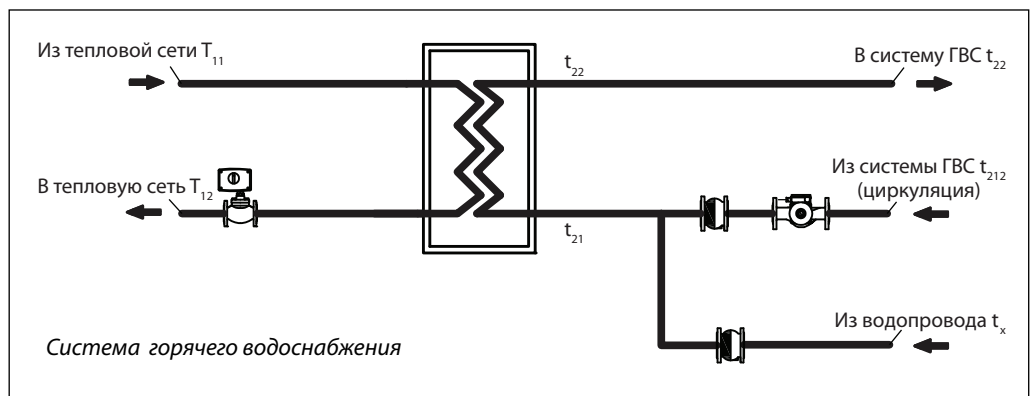


Паяный теплообменник ХВ предназначен для применения в системах отопления, горячего водоснабжения, холодоснабжения установок для вентиляции и кондиционирования. Паяные пластинчатые теплообменники изготавливаются из пластин разного типоразмера. В теплообменнике за счет высокой турбулентности потока обеспечивается принцип самоочистки. Количество пластин зависит от требуемой теплопроизводительности, диапазона температур и допустимого перепада давлений. Точная производительность теплообменника обеспечивается подбором необходимого количества пластин в программе по подбору теплообменников (HEX).

Теплообменник сертифицирован:

- ГОСТ/Россия;
- (PED) 97/23/Европейский Союз;
- сертификат ISO 9001 и ISO 14001;
- SVGW/Швейцария;
- VA/Дания;
- разрешение Ростехнадзора.

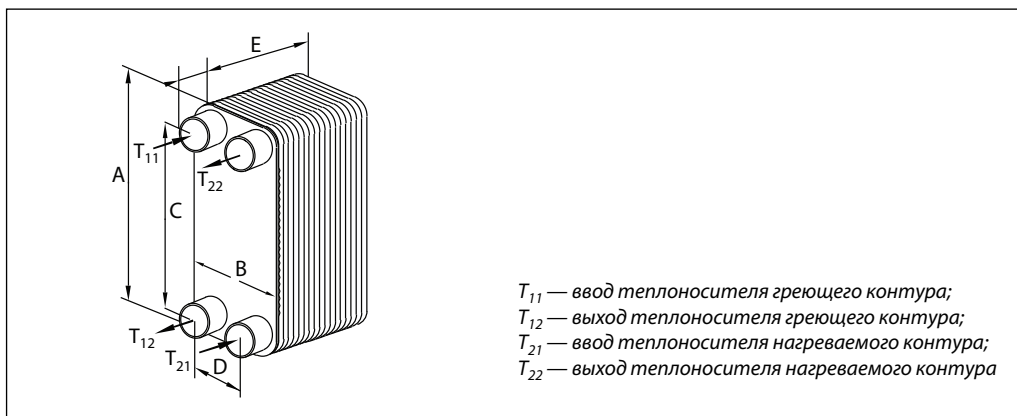
Примеры применения



Технические характеристики

Условное давление P_y , бар	25
Максимальная рабочая температура, °C	180
Минимальная рабочая температура*, °C	-10
Среда	Вода/гликолевый раствор с концентрацией до 50%
Объем одного канала, л	0,140
Площадь поверхности теплообмена одной пластины, м ²	0,054
Тип присоединения	Наружная трубная резьба по ISO 228/1
Размер присоединения	G 1 A
Материал пластин	Нержавеющая сталь EN 1.4404
Материал припоя	Медь

* При температуре теплоносителя ниже 2 °C, должна быть использована гликолево-водная смесь.


Номенклатура и кодовые номера для заказа теплообменника XB 36

Паяный теплообменник XB 36

Кодовый номер	Кол-во пластин	Габаритные размеры, мм						Площадь теплообмена, м ²	Масса, кг
		A	B	C	D	E	F		
004B1070	10	525	119	476	70	32,5	50	0,53	4,1
004B1071	16	525	119	476	70	47,2	50	0,93	5,4
004B1072	20	525	119	476	70	57	50	1,2	6,2
004B1073	26	525	119	476	70	71,7	50	1,59	7,5
004B1074	30	525	119	476	70	81,5	50	1,86	8,3
004B1075	36	525	119	476	70	96,2	50	2,26	9,6
004B1076	40	525	119	476	70	106	50	2,52	10,4
004B1077	50	525	119	476	70	130,5	50	3,19	12,5
004B1078	60	525	119	476	70	155	50	3,85	14,6
004B1079	70	525	119	476	70	179,5	50	4,52	16,7
004B1080	80	525	119	476	70	204	50	5,18	18,8
004B1081	90	525	119	476	70	228,5	50	5,84	21
004B1082	100	525	119	476	70	253	50	6,51	23




Дополнительные принадлежности для теплообменника XB 36
Теплоизоляция и кодовые номера для заказа одноходового теплообменника XB 36-1

Теплоизоляция для теплообменника XB 36 не поставляется.

Монтажный кронштейн для теплообменника XB 36

	Кодовый номер
	004B2950

Присоединительные фитинги для паяных пластинчатых теплообменников серии XB 36

Эскиз	Описание *	Предназначены для	Размер присоединений **	Кодовый номер
	Присоединительные фитинги под пайку	XB 36	G1A/15 мм	004B2904
			G1A/18 мм	004B2905
			G1A/22 мм	004B2906
	Присоединительные фитинги под сварку	XB 36	G1A/ D _y 15	004B2901
			G1A/ D _y 20	003H6909
			G1A/ D _y 25	004B2903
	Присоединительные фитинги под резьбу	XB 36	G 1 A/G ¾ A	004B2913

* В комплект поставки входят 2 присоединительных фитинга с прокладками.

** Размер присоединений определяется следующим образом, например: G 1 / D_y 15 (G 1 — накидная гайка для присоединения к патрубку теплообменника, D_y 15 — условный диаметр присоединяемого трубопровода).

Монтаж

Теплообменник устанавливается на монтажные кронштейны и крепится к полу или к раме теплового пункта в вертикальном положении.

Для удобства монтажа и эксплуатации вокруг теплообменников необходимо предусмотреть свободное пространство в соответствии с требованиями нормативных документов и правилами проектирования.

Все трубопроводы, подходящие к теплообменнику, рекомендуется оснастить запорными клапанами так, чтобы можно было отключить теплообменник для обслуживания. Трубы должны быть зафиксированы неподвижными опорами для предотвращения передачи изгибающих напряжений на патрубки теплообменников. Для уменьшения теплотерь рекомендуется оснащать теплообменники теплоизоляцией.

Техническое описание

Паяный теплообменник ХВ 37-1

Малая серия

Описание и область применения

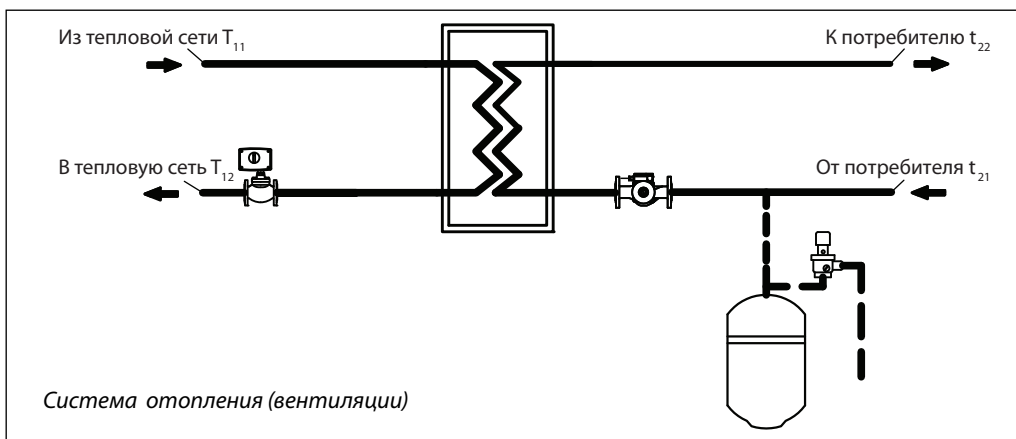
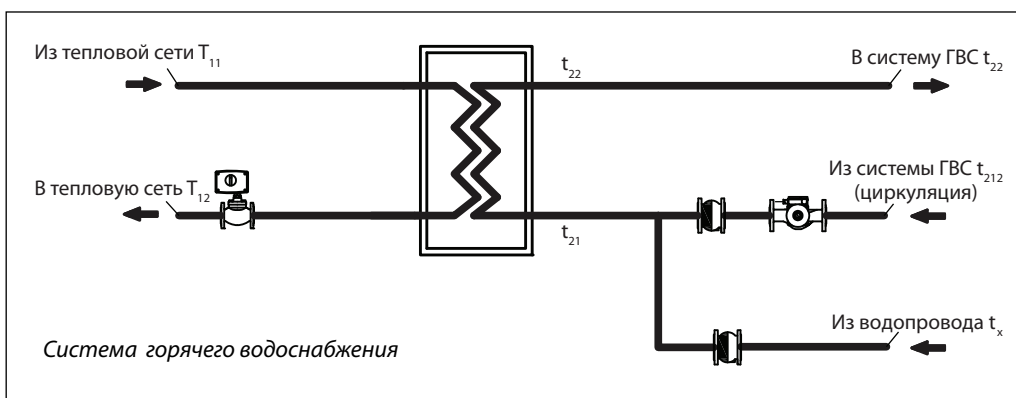


Паяный теплообменник ХВ предназначен для применения в системах отопления, горячего водоснабжения, холодоснабжения установок для вентиляции и кондиционирования. Паяные пластинчатые теплообменники изготавливаются из пластин разного типа-размера. В теплообменнике за счет высокой турбулентности потока обеспечивается принцип самоочистки. Количество пластин зависит от требуемой теплопроизводительности, диапазона температур и допустимого перепада давлений. Точная производительность теплообменника обеспечивается подбором необходимого количества пластин в программе по подбору теплообменников (HEX).

Теплообменник сертифицирован:

- ГОСТ/Россия;
- (PED) 97/23/Европейский Союз;
- сертификат ISO 9001 и ISO 14001;
- SVGW/Швейцария;
- VA/Дания;
- разрешение Ростехнадзора.

Примеры применения



Технические характеристики
Технические характеристики теплообменников серии XB 37L-1

Условное давление P _y , бар	25
Максимальная рабочая температура, °C	180
Минимальная рабочая температура*, °C	-10
Среда	Вода/гликолевый раствор с концентрацией до 50%
Объем одного канала, л	0,102
Площадь поверхности теплообмена одной пластины, м ²	0,054
Тип присоединения	Наружная трубная резьба по ISO 228/1
Размер присоединения	G 1 A
Материал пластин	Нержавеющая сталь EN 1.4404
Материал припоя	Медь

* При температуре теплоносителя ниже 2 °C должна быть использована гликолево-водная смесь.

Технические характеристики теплообменников серии XB 37M-1

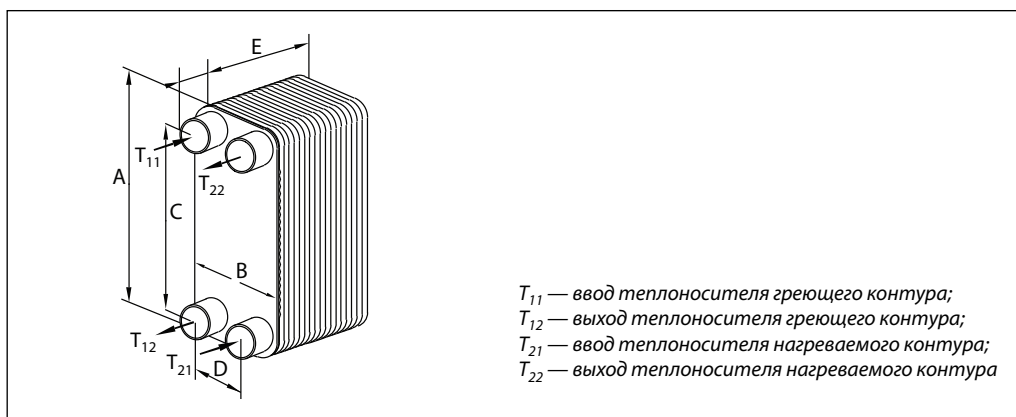
Условное давление P _y , бар	25
Максимальная рабочая температура, °C	180
Минимальная рабочая температура*, °C	-10
Среда	Вода/гликолевый раствор с концентрацией до 50%
Объем одного канала, л	0,07
Площадь поверхности теплообмена одной пластины, м ²	0,051
Тип присоединения	Наружная трубная резьба по ISO 228/1
Размер присоединения	G 1 A
Материал пластин	Нержавеющая сталь EN 1.4404
Материал припоя	Медь

* При температуре теплоносителя ниже 2 °C должна быть использована гликолево-водная смесь.

Технические характеристики теплообменников серии XB 37H-1

Условное давление P _y , бар	25
Максимальная рабочая температура, °C	180
Минимальная рабочая температура*, °C	-10
Среда	Вода/гликолевый раствор с концентрацией до 50%
Объем одного канала, л	0,057
Площадь поверхности теплообмена одной пластины, м ²	0,051
Тип присоединения	Наружная трубная резьба по ISO 228/1
Размер присоединения	G 1 A
Материал пластин	Нержавеющая сталь EN 1.4404
Материал припоя	Медь

* При температуре теплоносителя ниже 2 °C должна быть использована гликолево-водная смесь.

Номенклатура и кодовые
номера для заказа
теплообменника XB 37


Паяный теплообменник XB 37L-1

Кодовый номер	Кол-во пластин	Габаритные размеры, мм						Площадь теплообмена, м ²	Масса, кг
		A	B	C	D	E	F		
004B1675	10	525	119	479	72	32,5	50	0,432	4,2
004B1676	16	525	119	479	72	46	50	0,756	5,16
004B1677	20	525	119	479	72	55	50	0,972	5,8
004B1678	26	525	119	479	72	68,5	50	1,296	6,76
004B1679	30	525	119	479	72	77,5	50	1,512	7,4
004B1680	36	525	119	479	72	91	50	1,836	8,36
004B1681	40	525	119	479	72	100	50	2,052	9
004B1682	50	525	119	479	72	122,5	50	2,592	10,6
004B1683	60	525	119	479	72	145	50	3,132	12,2
004B1684	70	525	119	479	72	167,5	50	3,672	13,8
004B1685	80	525	119	479	72	190	50	4,212	15,4
004B1686	90	525	119	479	72	212,5	50	4,752	17
004B1687	100	525	119	479	72	235	50	5,292	18,6
004B1688	110	525	119	479	72	257,5	50	5,832	20,2
004B1689	120	525	119	479	72	280	50	6,372	21,8

Паяный теплообменник XB 37M-1

Кодовый номер	Кол-во пластин	Габаритные размеры, мм						Площадь теплообмена, м ²	Масса, кг
		A	B	C	D	E	F		
004B1690	10	525	119	479	72	27,3	50	0,408	4,2
004B1691	16	525	119	479	72	37,68	50	0,714	5,16
004B1692	20	525	119	479	72	44,6	50	0,918	5,8
004B1693	26	525	119	479	72	54,98	50	1,224	6,76
004B1694	30	525	119	479	72	61,9	50	1,428	7,4
004B1695	36	525	119	479	72	72,28	50	1,734	8,36
004B1696	40	525	119	479	72	79,2	50	1,938	9
004B1697	50	525	119	479	72	96,5	50	2,448	10,6
004B1698	60	525	119	479	72	113,8	50	2,958	12,2
004B1699	70	525	119	479	72	131,1	50	3,468	13,8
004B1700	80	525	119	479	72	148,4	50	3,978	15,4
004B1701	90	525	119	479	72	165,7	50	4,488	17
004B1702	100	525	119	479	72	183	50	4,998	18,6
004B1703	110	525	119	479	72	200,3	50	5,508	20,2
004B1704	120	525	119	479	72	217,6	50	6,018	21,8

Номенклатура и кодовые номера для заказа теплообменника XB 37 (продолжение)
Паяный теплообменник XB 37H-1

Кодовый номер	Кол-во пластин	Габаритные размеры, мм						Площадь теплообмена, м ²	Масса, кг
		A	B	C	D	E	F		
004B1705	10	525	119	479	72	24,5	50	0,408	4,2
004B1706	16	525	119	479	72	33,2	50	0,714	5,16
004B1707	20	525	119	479	72	39	50	0,918	5,8
004B1708	26	525	119	479	72	47,7	50	1,224	6,76
004B1709	30	525	119	479	72	53,5	50	1,428	7,4
004B1710	36	525	119	479	72	62,2	50	1,734	8,36
004B1711	40	525	119	479	72	68	50	1,938	9
004B1712	50	525	119	479	72	82,5	50	2,448	10,6
004B1714	60	525	119	479	72	97	50	2,958	12,2
004B1715	70	525	119	479	72	111,5	50	3,468	13,8
004B1716	80	525	119	479	72	126	50	3,978	15,4
004B1717	90	525	119	479	72	140,5	50	4,488	17
004B1718	100	525	119	479	72	155	50	4,998	18,6
004B1719	110	525	119	479	72	169,5	50	5,508	20,2
004B1720	120	525	119	479	72	184	50	6,018	21,8

Дополнительные принадлежности для теплообменника XB 37-1
Теплоизоляция и кодовые номера для заказа одноходового теплообменника XB 37L-1

Серия	Размеры	Кодовый номер
A, мм	572	
B, мм	150	
Кол-во пластин	E, мм	004B1721
10	117	
16		
20		
26	155	004B1722
30		
36		
40	200	004B1723
50		
60		
70	250	004B1725
80		
90		
100	305	004B1726
110		
120		
120	350	004B1727

Теплоизоляция и кодовые номера для заказа одноходового теплообменника XB 37M-1

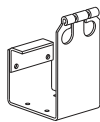
Серия	Размеры	Кодовый номер
A, мм	572	
B, мм	150	
Кол-во пластин	E, мм	004B1721
10	117	
16		
20		
26	155	004B1722
30		
36		
40	200	004B1723
50		
60		
70	250	004B1725
80		
90		
100	305	004B1726
110		
120		

Дополнительные принадлежности для теплообменника XB 37-1
(продолжение)

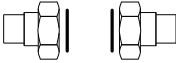


Теплоизоляция и кодовые номера для заказа одноходового теплообменника XB 37H-1

Серия	Размеры	Кодовый номер
A, мм	572	
B, мм	150	
Кол-во пластин	E, мм	
10	117	004B1721
16		
20		
26		
30		
36	155	004B1722
40		
50		
60	200	004B1723
70		
80		
90		
100	250	004B1725
110		
120		

Монтажный кронштейн для теплообменника XB 37

	Кодовый номер
	004B1728

Присоединительные фитинги для паяных пластинчатых теплообменников серии XB 37

Эскиз	Описание *	Предназначены для	Размер присоединений **	Кодовый номер
	Присоединительные фитинги под пайку	XB 37	G1A/15 мм	004B2904
			G1A/18 мм	004B2905
			G1A/22 мм	004B2906
	Присоединительные фитинги под сварку	XB 37	G1A/ D _y 15	004B2901
			G1A/ D _y 20	003H6909
			G1A/ D _y 25	004B2903
	Присоединительные фитинги под резьбу	XB 37	G 1 A/G ¾ A	004B2913

* В комплект поставки входят 2 присоединительных фитинга с прокладками.

** Размер присоединений определяется следующим образом, например: G 1 / D_y 15 (G 1 — накидная гайка для присоединения к патрубку теплообменника, D_y 15 — условный диаметр присоединяемого трубопровода).

Монтаж

Теплообменник устанавливается на монтажные кронштейны и крепится к полу или к раме теплового пункта в вертикальном положении.

Для удобства монтажа и эксплуатации вокруг теплообменников необходимо предусмотреть свободное пространство в соответствии с требованиями нормативных документов и правилами проектирования.

Все трубопроводы, подходящие к теплообменнику, рекомендуется оснастить запорными клапанами так, чтобы можно было отключить теплообменник для обслуживания. Трубы должны быть зафиксированы неподвижными опорами для предотвращения передачи изгибающих напряжений на патрубки теплообменников. Для уменьшения теплотеря рекомендуется оснащать теплообменники теплоизоляцией.

Техническое описание

Паяный теплообменник ХВ 40-1

Малая серия

Описание и область применения

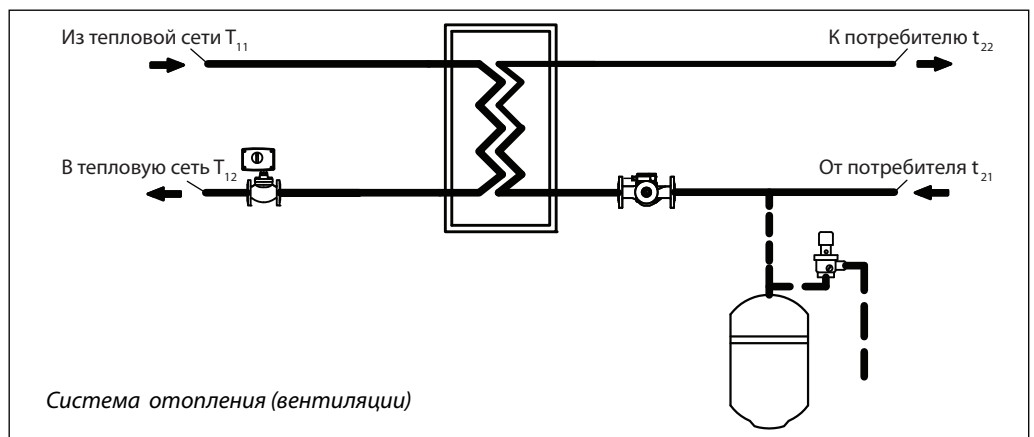
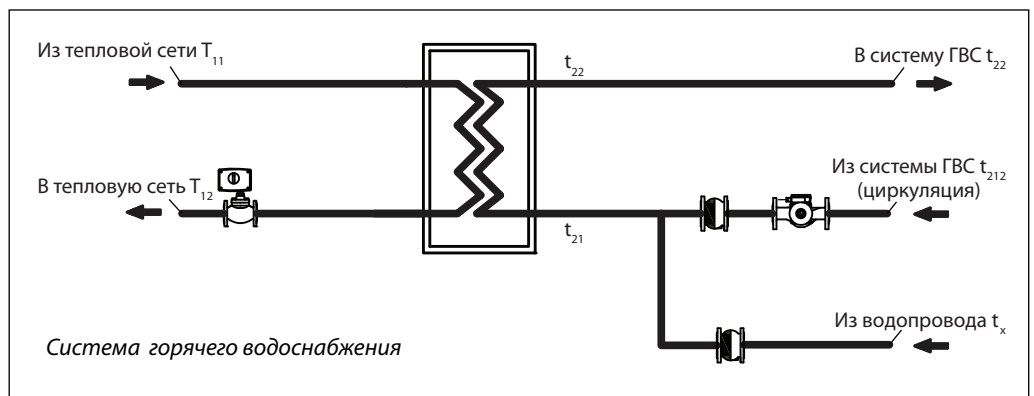


Паяный теплообменник ХВ предназначен для применения в системах отопления, горячего водоснабжения, холодоснабжения установок для вентиляции и кондиционирования. Паяные пластинчатые теплообменники изготавливаются из пластин разного типоразмера. В теплообменнике за счет высокой турбулентности потока обеспечивается принцип самоочистки. Количество пластин зависит от требуемой теплопроизводительности, диапазона температур и допустимого перепада давлений. Точная производительность теплообменника обеспечивается подбором необходимого количества пластин в программе по подбору теплообменников (HEX).

Теплообменник сертифицирован:

- ГОСТ/Россия;
- (PED) 97/23/Европейский Союз;
- сертификат ISO 9001 и ISO 14001;
- SVGW/Швейцария;
- VA/Дания;
- разрешение Ростехнадзора.

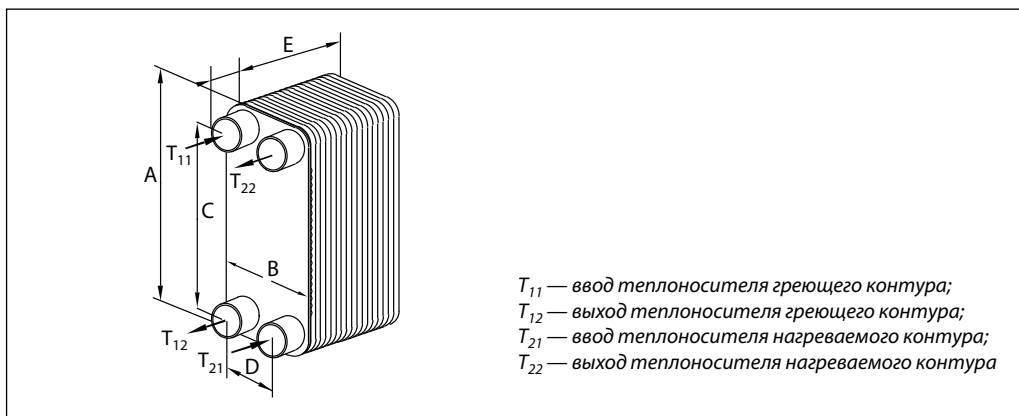
Примеры применения



Технические характеристики

Условное давление P_y , бар	25
Максимальная рабочая температура, °C	180
Минимальная рабочая температура*, °C	-10
Среда	Вода/гликолевый раствор с концентрацией до 50%
Объем одного канала, л	0,12
Площадь поверхности теплообмена одной пластины, м ²	0,062
Тип присоединения	Наружная трубная резьба по ISO 228/1
Размер присоединения	G 1 A
Материал пластин	Нержавеющая сталь EN 1.4404
Материал припоя	Медь

* При температуре теплоносителя ниже 2 °C должна быть использована гликолево-водная смесь.

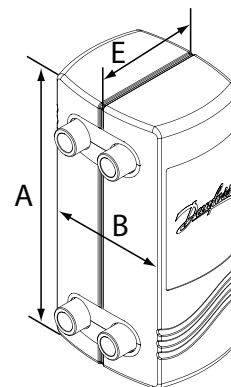
Номенклатура и кодовые номера для заказа теплообменника XB 40

Паяный теплообменник XB 40

Кодовый номер	Кол-во пластин	Габаритные размеры, мм						Площадь теплообмена, м ²	Масса, кг
		A	B	C	D	E	F		
004B1605	10	630	118	571	65	30	50	0,57	5,8
004B1608	16	630	118	571	65	43,8	50	1,00	7,5
004B1610	20	630	118	571	65	53	50	1,29	8,6
004B1613	26	630	118	571	65	66,8	50	1,71	10,3
004B1615	30	630	118	571	65	76	50	2,00	11,4
004B1618	36	630	118	571	65	89,8	50	2,43	13,0
004B1620	40	630	118	571	65	99	50	2,71	14,2
004B1625	50	630	118	571	65	122	50	3,43	17,0
004B1630	60	630	118	571	65	145	50	4,14	20,0
004B1635	70	630	118	571	65	168	50	4,85	22,6
004B1640	80	630	118	571	65	191	50	5,57	25,4
004B1645	90	630	118	571	65	214	50	6,28	28,2
004B1650	100	630	118	571	65	237	50	7,00	31,0

Дополнительные принадлежности для теплообменника XB 40
Теплоизоляция и кодовые номера для заказа одноходового теплообменника XB 40

Серия	Размеры	Кодовый номер
A, мм	328	
B, мм	158	
A1, мм	869	
Кол-во пластин	E, мм	
10	117	004B1713
16		
20		
26		
30	155	004B1724
36		
40		
50		
60	236	004B1735
70		
80		
90		
100	317	004B1750

Габаритные размеры теплообменника с теплоизоляцией



Тип	ПУ (полиуретан)
Теплопроводность λ , Вт/мК	0,027
Максимальная температура, °С:	• постоянная
	• кратковременная
Толщина стенок, мм	20

Монтажный кронштейн для теплообменника XB 40

Кодовый номер
004B2919

Присоединительные фитинги для паяных пластинчатых теплообменников серии XB 40

Эскиз	Описание *	Предназначены для	Размер присоединений **	Кодовый номер
	Присоединительные фитинги под пайку	XB 40	G1A/15 мм	004B2904
			G1A/18 мм	004B2905
			G1A/22 мм	004B2906
	Присоединительные фитинги под сварку	XB 40	G1A/ D _y 15	004B2901
			G1A/ D _y 20	003H6909
			G1A/ D _y 25	004B2903
	Присоединительные фитинги под резьбу	XB 40	G 1 A/G ¾ A	004B2913

* В комплект поставки входят 2 присоединительных фитинга с прокладками.

 ** Размер присоединений определяется следующим образом, например: G 1 / D_y 15 (G 1 — накидная гайка для присоединения к патрубку теплообменника, D_y 15 — условный диаметр присоединяемого трубопровода).

Монтаж

Теплообменник устанавливается на монтажные кронштейны и крепится к полу или к раме теплового пункта в вертикальном положении.

Для удобства монтажа и эксплуатации вокруг теплообменников необходимо предусмотреть свободное пространство в соответствии с требованиями нормативных документов и правилами проектирования.

Все трубопроводы, подходящие к теплообменнику, рекомендуется оснастить запорными клапанами так, чтобы можно было отключить теплообменник для обслуживания. Трубы должны быть зафиксированы неподвижными опорами для предотвращения передачи изгибающих напряжений на патрубки теплообменников. Для уменьшения тепловпотерь рекомендуется оснащать теплообменники теплоизоляцией.

Описание и область применения

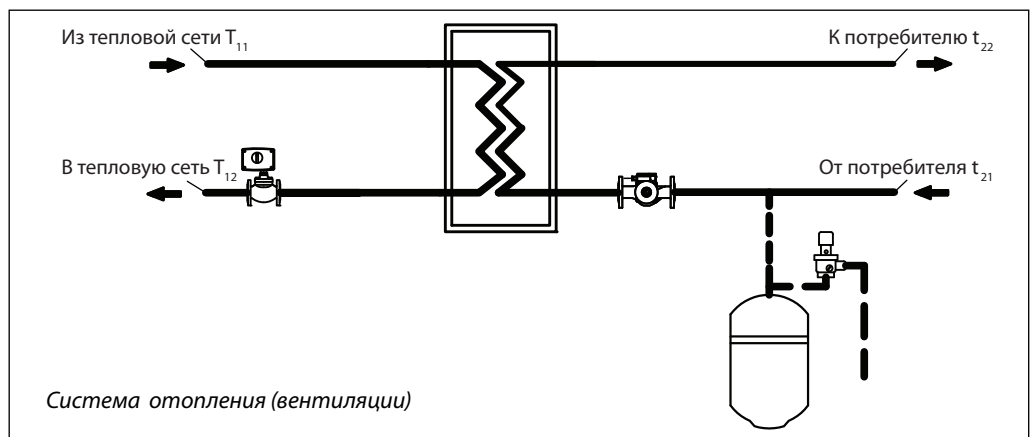
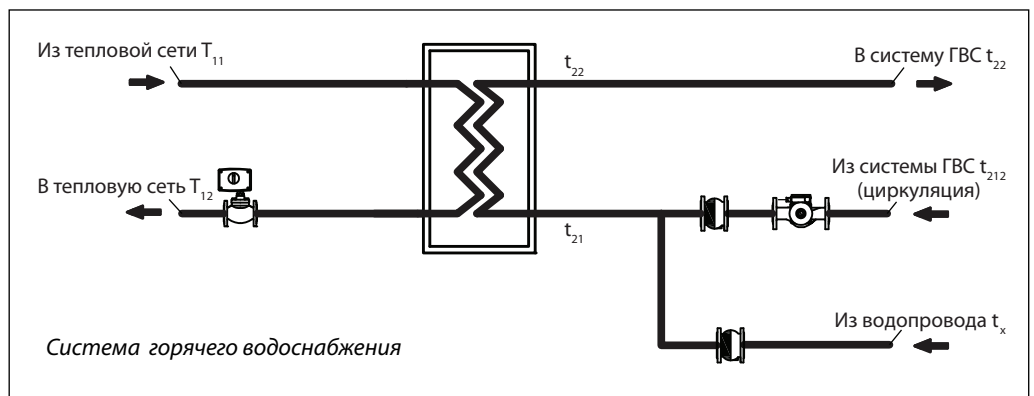


Паяный теплообменник XB предназначен для применения в системах отопления, горячего водоснабжения, холодоснабжения установок для вентиляции и кондиционирования. Паяные пластинчатые теплообменники изготавливаются из пластин разного типа-размера. В теплообменнике за счет высокой турбулентности потока обеспечивается принцип самоочистки. Количество пластин зависит от требуемой теплопроизводительности, диапазона температур и допустимого перепада давлений. Точная производительность теплообменника обеспечивается подбором необходимого количества пластин в программе по подбору теплообменников (HEX).

Теплообменник сертифицирован:

- ГОСТ/Россия;
- (PED) 97/23/Европейский Союз;
- сертификат ISO 9001 и ISO 14001;
- SVGW/Швейцария;
- VA/Дания;
- разрешение Ростехнадзора.

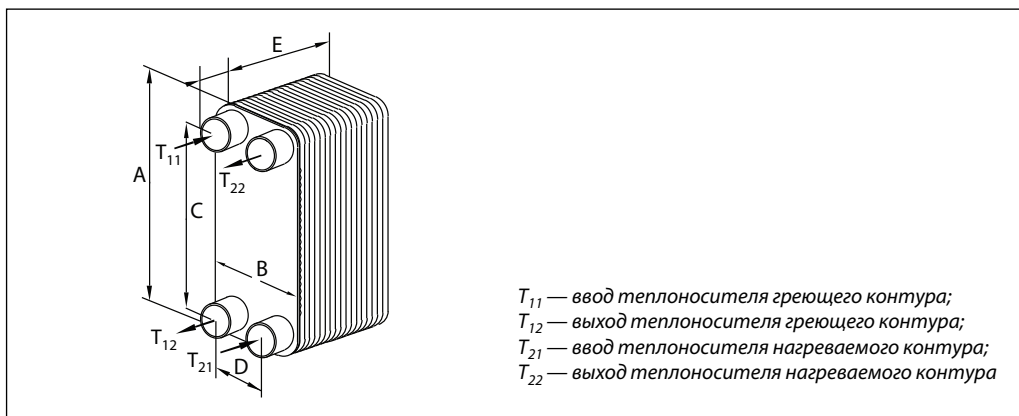
Примеры применения



Технические характеристики

Условное давление P_y , бар	25
Максимальная рабочая температура, °C	180
Минимальная рабочая температура*, °C	-10
Среда	Вода/гликолевый раствор с концентрацией до 50%
Объем одного канала, л	0,210
Площадь поверхности теплообмена одной пластины, м ²	0,081
Тип присоединения	Наружная трубная резьба по ISO 228/1
Размер присоединения	G 2 A
Материал пластин	Нержавеющая сталь EN 1.4404
Материал припоя	Медь

* При температуре теплоносителя ниже 2 °C должна быть использована гликолево-водная смесь.

Номенклатура и кодовые номера для заказа теплообменников XB 51L-1 и 51H-1

Паяный теплообменник XB 51L-1

Кодовый номер	Кол-во пластин	Габаритные размеры, мм						Площадь теплообмена, м ²	Масса, кг
		A	B	C	D	E	F		
004B1194	30	462	253	380	170	85	50	2,94	19,8
004B1195	36	462	253	380	170	100,6	50	3,57	22,6
004B1196	40	462	253	380	170	111	50	3,99	24,4
004B1197	50	462	253	380	170	137	50	5,04	29,0
004B1198	60	462	253	380	170	163	50	6,09	33,6
004B1199	70	462	253	380	170	189	50	9,24	38,2
004B1200	80	462	253	380	170	215	50	8,19	42,8
004B1201	90	462	253	380	170	241	50	9,24	47,4
004B1202	100	462	253	380	170	267	50	10,29	52,0
004B1203	110	462	253	380	170	293	50	11,34	56,6
004B1204	120	462	253	380	170	319	50	12,39	61,2

Паяный теплообменник XB 51H-1

Кодовый номер	Кол-во пластин	Габаритные размеры, мм						Площадь теплообмена, м ²	Масса, кг
		A	B	C	D	E	F		
004B1815	30	462	253	380	170	85	50	2,94	19,8
004B1818	36	462	253	380	170	100,6	50	3,57	22,6
004B1820	40	462	253	380	170	111	50	3,99	24,4
004B1825	50	462	253	380	170	137	50	5,04	29,0
004B1830	60	462	253	380	170	163	50	6,09	33,6
004B1835	70	462	253	380	170	189	50	9,24	38,2
004B1840	80	462	253	380	170	215	50	8,19	42,8
004B1845	90	462	253	380	170	241	50	9,24	47,4
004B1850	100	462	253	380	170	267	50	10,29	52,0
004B1855	110	462	253	380	170	293	50	11,34	56,6
004B1860	120	462	253	380	170	319	50	12,39	61,2

Дополнительные принадлежности для теплообменников XB 51
Теплоизоляция и кодовые номера для заказа теплообменников XB 51

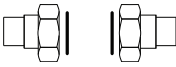

Серия	Размеры	Кодовый номер	Габаритные размеры теплообменника с теплоизоляцией
A, мм	328		
B, мм	158		
A1, мм	670		
Кол-во пластин	E, мм	004B1924	
30	177		
36			
40			
50	237	004B1935	
60			
70			
80	317	004B1950	
90			
100			
110	371	004B2180	
120			

Тип	PU (полиуретан)
Теплопроводность λ , Вт/мК	0,027
Максимальная температура, °C:	
• постоянная	130
• кратковременная	160
Толщина стенок, мм	20

Монтажный кронштейн для теплообменников XB 51L-1 и XB 51H-1

Кодовый номер
004B2923


Присоединительные фитинги для паяных пластинчатых теплообменников серии XB 51

Эскиз	Описание *	Предназначены для	Размеры присоединений **	Кодовый номер
	Присоединительные фитинги под пайку	XB 51	G2A/28 мм	004B2910
			G2A/35 мм	004B2911
			G2A/42 мм	004B2912
	Присоединительные фитинги под сварку	XB 51	G2A/ D _y 32	004B2907
			G2A/ D _y 40	004B2908
			G2A/ D _y 50	004B2909

* В комплект поставки входят 2 присоединительных фитинга с прокладками.

** Размер присоединений определяется следующим образом, например: G 1 / D_y 15 (G 1 — накидная гайка для присоединения к патрубку теплообменника, D_y 15 — условный диаметр присоединяемого трубопровода).

Монтаж

Теплообменник устанавливается на монтажные кронштейны и крепится к полу или к раме теплового пункта в вертикальном положении.

Для удобства монтажа и эксплуатации вокруг теплообменников необходимо предусмотреть свободное пространство в соответствии с требованиями нормативных документов и правилами проектирования.

Все трубопроводы, подходящие к теплообменнику, рекомендуется оснастить запорными клапанами так, чтобы можно было отключить теплообменник для обслуживания. Трубы должны быть зафиксированы неподвижными опорами для предотвращения передачи изгибающих напряжений на патрубки теплообменников. Для уменьшения тепловых потерь рекомендуется оснащать теплообменники теплоизоляцией.

Техническое описание

Паяный теплообменник XB 51L-1 SB и XB 51H-1 SB*

Специальная версия

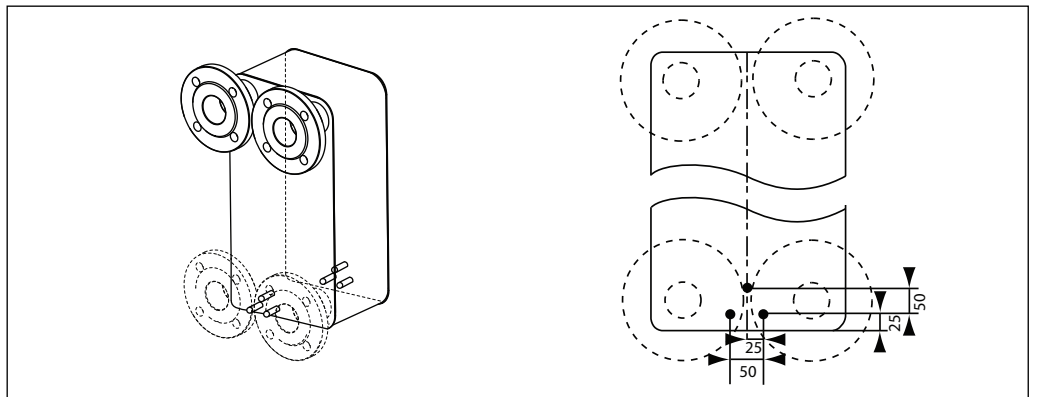
Описание и область применения



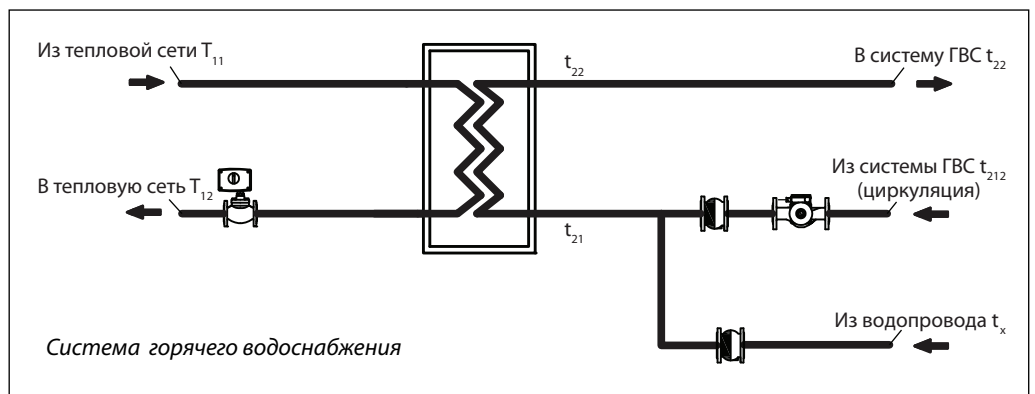
Паяный теплообменник XB предназначен для применения в системах отопления, горячего водоснабжения, холодоснабжения установок для вентиляции и кондиционирования. Паяные пластинчатые теплообменники изготавливаются из пластин разного типоразмера. В теплообменнике за счет высокой турбулентности потока обеспечивается принцип самоочистки. Количество пластин зависит от требуемой теплопроизводительности, диапазона температур и допустимого перепада давлений. Точная производительность теплообменника обеспечивается подбором необходимого количества пластин в программе по подбору теплообменников (HEX).

Теплообменник сертифицирован:

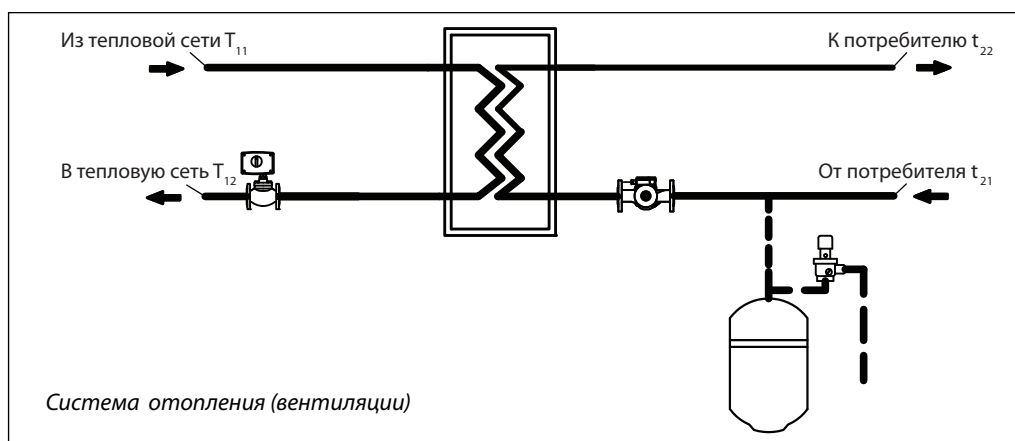
- ГОСТ/Россия;
- (PED) 97/23/Европейский Союз;
- сертификат ISO 9001 и ISO 14001;
- SVGW/Швейцария;
- VA/Дания;
- разрешение Ростехнадзора.



Примеры применения



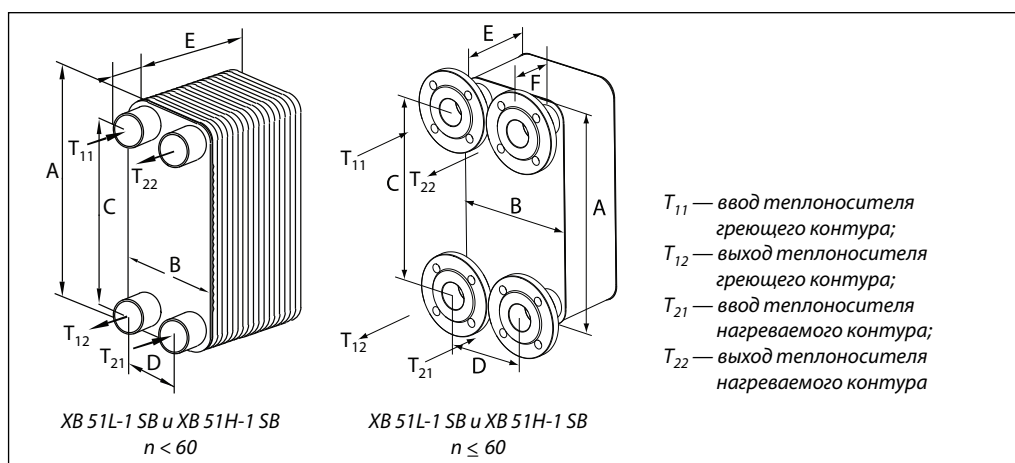
* Теплообменники специальной версии отличаются от стандартной серии XB 51 тем, что имеют 3 дополнительных крепежных болта M12 x 20 на лицевой и задней пластинах для дополнительного крепежа.

Примеры применения
(продолжение)

Технические характеристики

Условное давление P_y , бар	25
Максимальная рабочая температура, °C	180
Минимальная рабочая температура*, °C	-10
Среда	Вода/гликолевый раствор с концентрацией до 50%
Объем одного канала, л	0,21
Площадь поверхности теплообмена одной пластины, м ²	0,081
Тип присоединения	Наружная трубная резьба по ISO 228/1
Размер присоединения	G 2 A/Дy, 50**
Материал пластин	Нержавеющая сталь EN 1.4404
Материал припоя	Медь

* При температуре теплоносителя ниже 2 °C должна быть использована гликолево-водная смесь.

** Дy, 50 при количестве пластин 50 и более применяются фланцы Py, 25 в соответствии со стандартом EN 1092.

Номенклатура и кодовые номера для заказа теплообменников XB 51L-1 SB и XB 51H-1 SB

Паяный теплообменник XB 51H-1 SB

Кодовый номер	Кол-во пластин	Габаритные размеры, мм						Площадь теплообмена, м ²	Масса, кг
		A	B	C	D	E	F		
004B1103	30	462	253	380	170	85	50	2,94	19,8
004B1104	36	462	253	380	170	100,6	50	3,57	22,6
004B1105	40	462	253	380	170	111	50	3,99	24,4
004B1106	50	462	253	380	170	137	50	5,04	29,0
004B1107	60	462	253	380	170	163	90	6,09	33,6
004B1108	70	462	253	380	170	189	90	9,24	38,2
004B1109	80	462	253	380	170	215	90	8,19	42,8
004B1110	90	462	253	380	170	241	90	9,24	47,4
004B1111	100	462	253	380	170	267	90	10,29	52,0
004B1112	110	462	253	380	170	293	90	11,34	56,6
004B1114	120	462	253	380	170	319	90	12,39	61,2

Номенклатура и кодовые номера для заказа теплообменников XB 51L-1 SB и XB 51H-1 SB (продолжение)

Паяный теплообменник XB 51L-1 SB

Кодовый номер	Кол-во пластин	Габаритные размеры, мм						Площадь теплообмена, м ²	Масса, кг
		A	B	C	D	E	F		
004B1345	30	462	253	380	170	85	50	2,94	19,8
004B1346	36	462	253	380	170	100,6	50	3,57	22,6
004B1347	40	462	253	380	170	111	50	3,99	24,4
004B1348	50	462	253	380	170	137	50	5,04	29,0
004B1350	60	462	253	380	170	163	90	6,09	33,6
004B1351	70	462	253	380	170	189	90	9,24	38,2
004B1352	80	462	253	380	170	215	90	8,19	42,8
004B1353	90	462	253	380	170	241	90	9,24	47,4
004B1355	100	462	253	380	170	267	90	10,29	52,0
004B1356	110	462	253	380	170	293	90	11,34	56,6
004B1357	120	462	253	380	170	319	90	12,39	61,2

Дополнительные принадлежности для теплообменника XB 51 SB

Теплоизоляция и кодовые номера для заказа одноходового теплообменника XB 51 SB

Серия	Размеры	Кодовый номер
A, мм	328	
B, мм	158	
Кол-во пластин	E, мм	
30	117	004B1924
36		
40		
50	237	004B1935
60		
70		
80	317	004B1950
90		
100		
110	371	004B2180
120		

Габаритные размеры теплообменника с теплоизоляцией

Тип	PU (полиуретан)
Теплопроводность λ, Вт/мК	0,027
Максимальная температура, °C:	
• постоянная	130
• кратковременная	160
Толщина стенок, мм	20

Монтажный кронштейн для теплообменника XB 51 SB

Кодовый номер
004B2923

Присоединительные фитинги для паяных пластинчатых теплообменников серии XB 51 SB

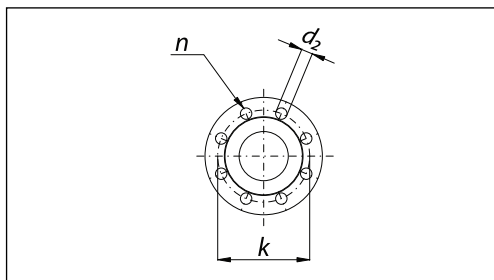
Эскиз	Описание *	Предназначены для	Размер присоединений **	Кодовый номер
	Присоединительные фитинги под пайку	XB 51	G2A/28 мм	004B2910
			G2A/35 мм	004B2911
			G2A/42 мм	004B2912
	Присоединительные фитинги под сварку	XB 51	G2A/Д, 32	004B2907
			G2A/Д, 40	004B2908
			G2A/Д, 50	004B2909

* В комплект поставки входят 2 присоединительных фитинга с прокладками.

** Размер присоединений определяется следующим образом, например: G 1 / Д, 15 (G 1 — накидная гайка для присоединения к патрубку теплообменника, Д, 15 — условный диаметр присоединяемого трубопровода).

Дополнительные принадлежности для теплообменника XB 51 SB

Присоединительные фланцы для паяных пластинчатых теплообменников серии XB 51 SB для $n \geq 60$



Тип	Д _у	L1	k	n	d ₂	P _у
XB 51... n ≥ 60	50	90	125	4	18	25

Монтаж

Теплообменник устанавливается на монтажные кронштейны и крепится к полу или к раме теплового пункта в вертикальном положении.
 Для удобства монтажа и эксплуатации вокруг теплообменников необходимо предусмотреть свободное пространство в соответствии с требованиями нормативных документов и правилами проектирования.

Все трубопроводы, подходящие к теплообменнику, рекомендуется оснастить запорными клапанами так, чтобы можно было отключить теплообменник для обслуживания. Трубы должны быть зафиксированы неподвижными опорами для предотвращения передачи изгибающих напряжений на патрубки теплообменников. Для уменьшения тепловых потерь рекомендуется оснащать теплообменники теплоизоляцией.

Техническое описание

Паяный теплообменник ХВ 60-1

Большая серия

Описание и область применения

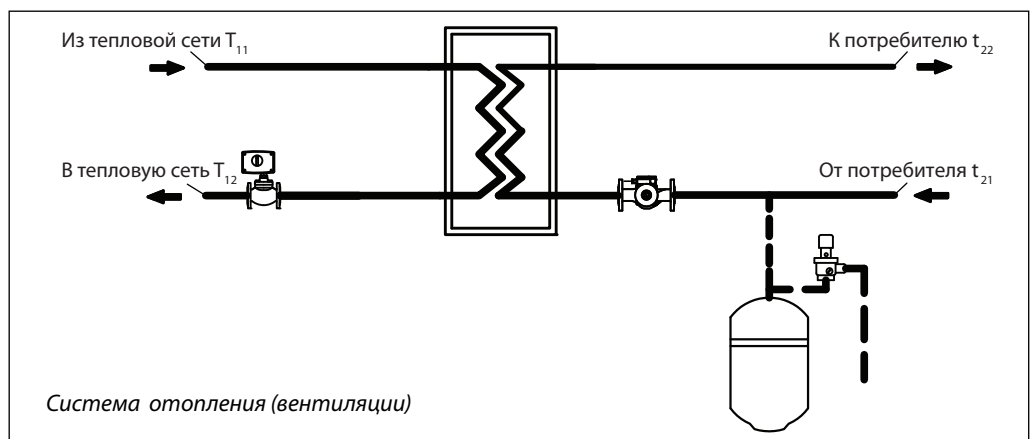
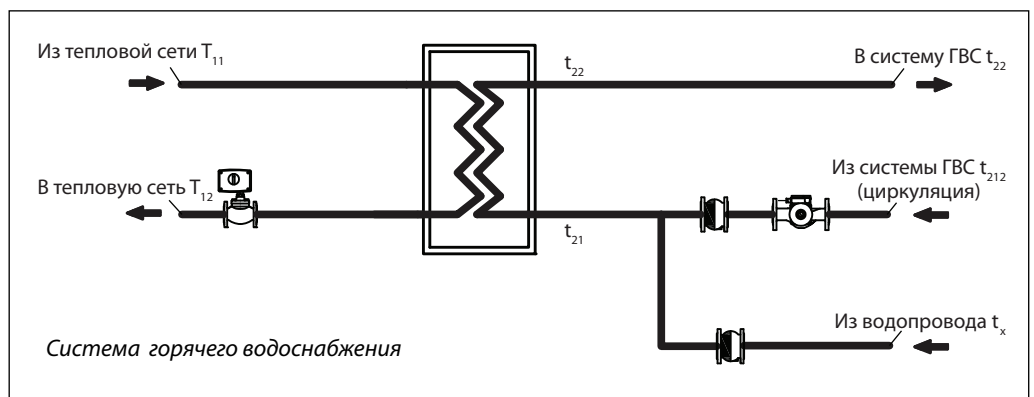


Паяный теплообменник ХВ предназначен для применения в системах отопления, горячего водоснабжения, холодоснабжения установок для вентиляции и кондиционирования. Паяные пластинчатые теплообменники изготавливаются из пластин разного типоразмера. В теплообменнике за счет высокой турбулентности потока обеспечивается принцип самоочистки. Количество пластин зависит от требуемой теплопроизводительности, диапазона температур и допустимого перепада давлений. Точная производительность теплообменника обеспечивается подбором необходимого количества пластин в программе по подбору теплообменников (HEX).

Теплообменник сертифицирован:

- ГОСТ/Россия;
- (PED) 97/23/Европейский Союз;
- сертификат ISO 9001 и ISO 14001;
- SVGW/Швейцария;
- VA/Дания;
- разрешение Ростехнадзора.

Примеры применения

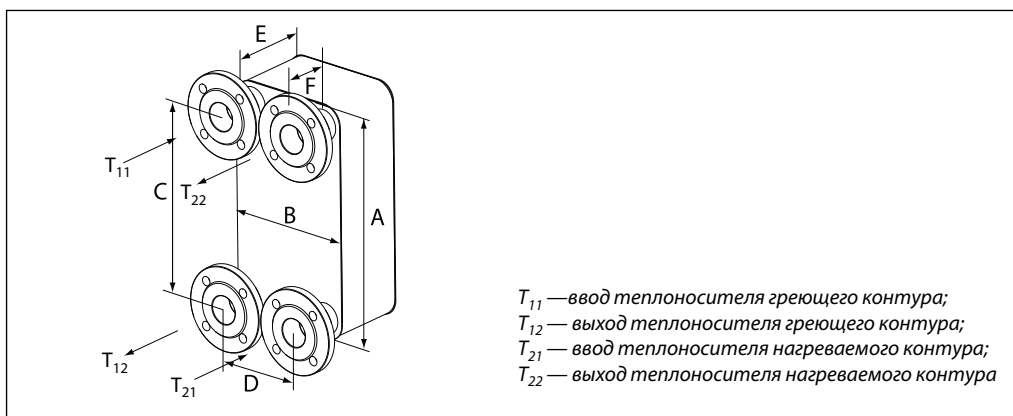


Технические характеристики

Условное давление P_y , бар	25
Максимальная рабочая температура, °C	180
Минимальная рабочая температура*, °C	-10
Среда	Вода/гликолевый раствор с концентрацией до 50%
Объем одного канала, л	0,260
Площадь поверхности теплообмена одной пластины, м ²	0,099
Тип присоединения	Фланцевое
Размер присоединения	Ду 65**
Материал пластин	Нержавеющая сталь EN 1.4404
Материал припоя	Медь

* При температуре теплоносителя ниже 2 °C должна быть использована гликолево-водная смесь.

** Фланцы Ру 25 в соответствии со стандартом EN 1092.

Номенклатура и кодовые номера для заказа теплообменника XB 60-1

Паяный теплообменник XB 60-1

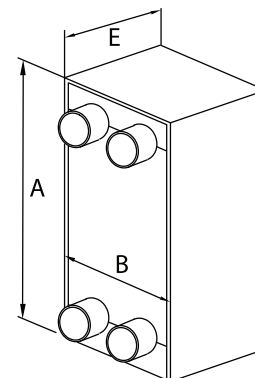
Кодовый номер	Кол-во пластин	Габаритные размеры, мм						Площадь теплообмена, м ²	Масса, кг
		A	B	C	D	E	F		
004B2035	70	520	280	424	184	199	90	8,43	56,8
004B2040	80	520	280	424	184	226	90	9,67	63,2
004B2045	90	520	280	424	184	253	90	10,91	69,6
004B2050	100	520	280	424	184	280	90	12,15	76,0
004B2055	110	520	280	424	184	307	90	13,39	82,4
004B2060	120	520	280	424	184	334	90	14,63	88,8
004B2070	140	520	280	424	184	388	90	17,11	101,6
004B2080	160	520	280	424	184	432	90	19,59	114,4

Дополнительные принадлежности для теплообменника XB 60

Теплоизоляция и кодовые номера для заказа одноходового теплообменника XB 60

Серия	Размеры	Кодовый номер
A, мм	580	
B, мм	360	
Кол-во пластин	E, мм	004B2145
70	313	
80		
90	394	004B2160
100		
110		
120	502	004B2180
140		
160		

Габаритные размеры теплообменника с теплоизоляцией



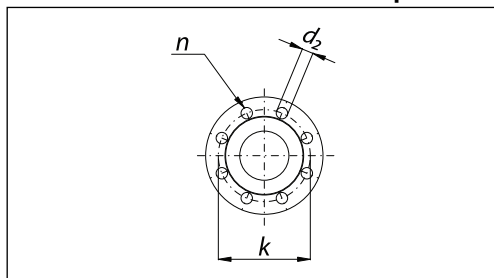
Тип	ПУ (полиуретан)
Теплопроводность λ , Вт/мК	0,042
Максимальная температура, °С:	• постоянная
	• кратковременная
Толщина стенок, мм	30

Монтажный кронштейн для теплообменника XB 60

Кодовый номер
004B2924*

*Монтажный кронштейн поставляется в комплекте с теплообменником.

Присоединительные фланцы для паяных пластинчатых теплообменников серии XB 60



Тип	Д _у	L1	k	n	d ₂	P _у
XB 60	65	90	145	8	18	25

Монтаж

Теплообменник устанавливается на монтажные кронштейны и крепится к полу или к раме теплового пункта в вертикальном положении.
Для удобства монтажа и эксплуатации вокруг теплообменников необходимо предусмотреть свободное пространство в соответствии с требованиями нормативных документов и правилами проектирования.

Все трубопроводы, подходящие к теплообменнику, рекомендуется оснастить запорными клапанами так, чтобы можно было отключить теплообменник для обслуживания. Трубы должны быть зафиксированы неподвижными опорами для предотвращения передачи изгибающих напряжений на патрубки теплообменников. Для уменьшения теплотерь рекомендуется оснащать теплообменники теплоизоляцией.

Техническое описание

Паяный теплообменник XB 60-1 SB

Специальная версия

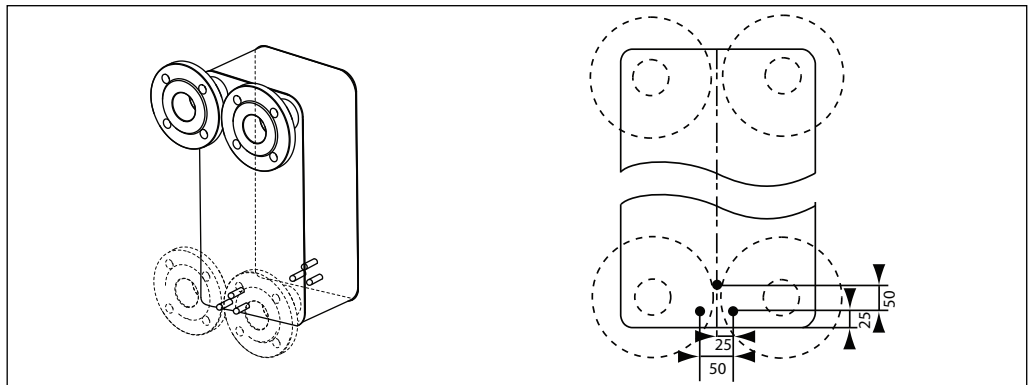
Описание и область применения



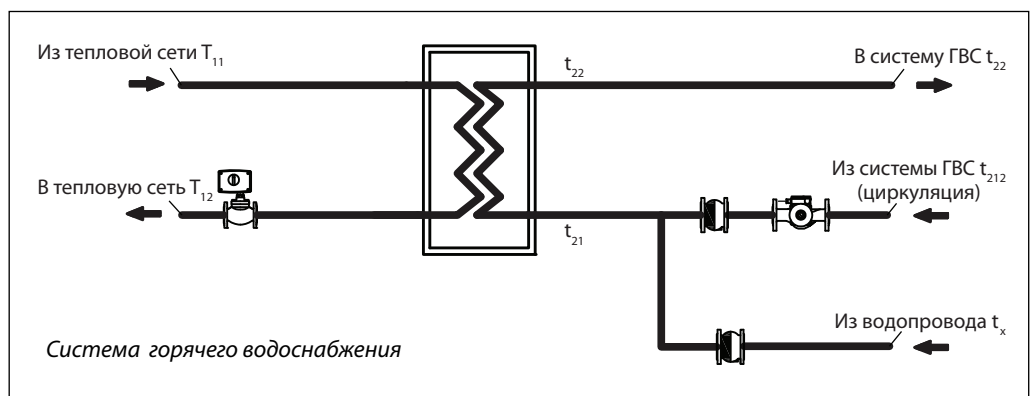
Паяный теплообменник XB предназначен для применения в системах отопления, горячего водоснабжения, холодоснабжения установок для вентиляции и кондиционирования. Паяные пластинчатые теплообменники изготавливаются из пластин разного типоразмера. В теплообменнике за счет высокой турбулентности потока обеспечивается принцип самоочистки. Количество пластин зависит от требуемой теплопроизводительности, диапазона температур и допустимого перепада давлений. Точная производительность теплообменника обеспечивается подбором необходимого количества пластин в программе по подбору теплообменников (HEX).

Теплообменник сертифицирован:

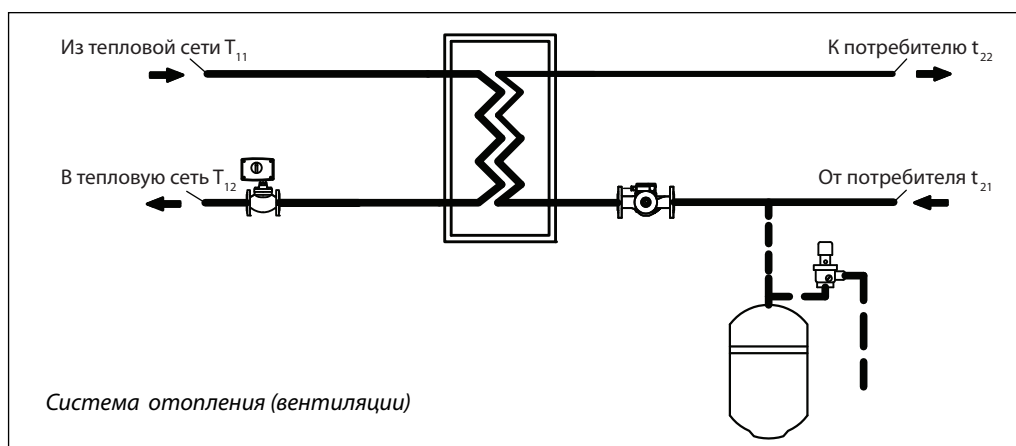
- ГОСТ/Россия;
- (PED) 97/23/Европейский Союз;
- сертификат ISO 9001 и ISO 14001;
- SVGW/Швейцария;
- VA/Дания;
- разрешение Ростехнадзора.



Примеры применения



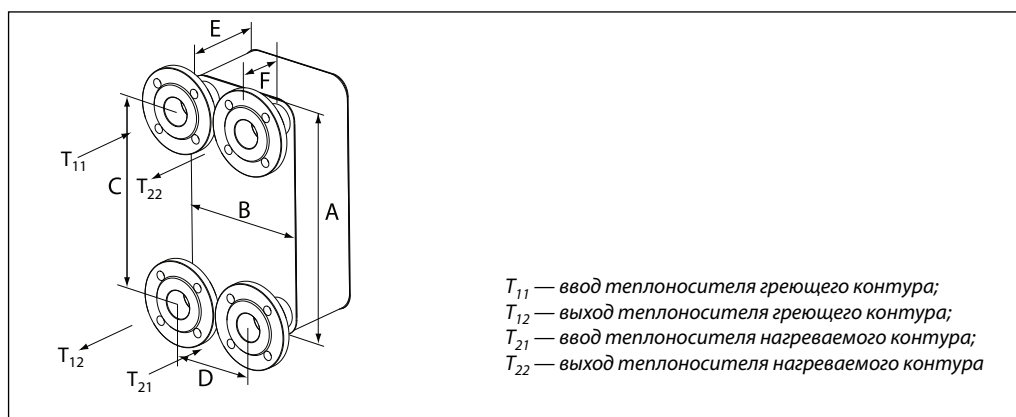
* Теплообменники специальной версии отличаются от стандартной серии XB 51 тем, что имеют 3 дополнительных крепежных болта M12 x 20 на лицевой и задней пластинах для дополнительного крепежа.

Примеры применения
(продолжение)

Технические характеристики

Условное давление P_y , бар	25
Максимальная рабочая температура, °C	180
Минимальная рабочая температура*, °C	-10
Среда	Вода/гликолевый раствор с концентрацией до 50%
Объем одного канала, л	0,26
Площадь поверхности теплообмена одной пластины, м ²	0,099
Тип присоединения	Фланцевое
Размер присоединения	Ду 65**
Материал пластин	Нержавеющая сталь EN 1.4404
Материал припоя	Медь

* При температуре теплоносителя ниже 2 °C должна быть использована гликолево-водная смесь.

** Фланцы P_y 25 в соответствии со стандартом EN 1092.

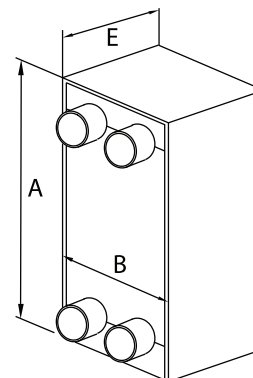
Номенклатура и кодовые номера для заказа теплообменника XB 60-1 SB

Паяный теплообменник XB 60-1 SB

Кодовый номер	Кол-во пластин	Габаритные размеры, мм						Площадь теплообмена, м ²	Масса, кг
		A	B	C	D	E	F		
004B1136	70	520	280	424	184	199	90	8,43	56,8
004B1138	80	520	280	424	184	226	90	9,67	63,2
004B1115	90	520	280	424	184	253	90	10,91	69,6
004B1116	100	520	280	424	184	280	90	12,15	76,0
004B1117	110	520	280	424	184	307	90	13,39	82,4
004B1118	120	520	280	424	184	334	90	14,63	88,8
004B1119	140	520	280	424	184	388	90	17,11	101,6
004B1120	160	520	280	424	184	432	90	19,59	114,4

Дополнительные принадлежности для теплообменника XB 60 SB
Теплоизоляция и кодовые номера для заказа одноходового теплообменника XB 60-1 SB

Серия	Размеры	Кодовый номер
A, мм	580	
B, мм	340	004B2145
Кол-во пластин	E, мм	
	70	
80	313	
90		
100	394	004B2160
110		
120		
140	502	004B2180
160		

Габаритные размеры теплообменника с теплоизоляцией

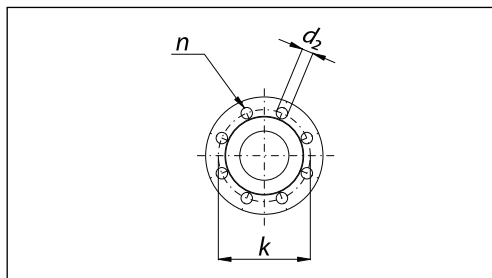


Тип	Облицовка из металлических листов и минеральной ваты с добавлением полиэстра
Теплопроводность λ , Вт/мК	0,042
Максимальная температура, °C:	• постоянная
	• кратковременная
Толщина стенок, мм	30

Монтажный кронштейн для теплообменника XB 60 SB

Кодовый номер
004B2924*

*Монтажный кронштейн поставляется в комплекте с теплообменником.

Присоединительные фланцы для паяных пластинчатых теплообменников серии XB 60 SB


Тип	Д _y	L1	k	n	d ₂	P _y
XB 60 SB	65	90	145	8	18	25

Монтаж

Теплообменник устанавливается на монтажные кронштейны и крепится к полу или к раме теплового пункта в вертикальном положении.
Для удобства монтажа и эксплуатации вокруг теплообменников необходимо предусмотреть свободное пространство в соответствии с требованиями нормативных документов и правилами проектирования.

Все трубопроводы, подходящие к теплообменнику, рекомендуется оснастить запорными клапанами так, чтобы можно было отключить теплообменник для обслуживания. Трубы должны быть зафиксированы неподвижными опорами для предотвращения передачи изгибающих напряжений на патрубки теплообменников. Для уменьшения теплотерь рекомендуется оснащать теплообменники теплоизоляцией.

Техническое описание

Паяные теплообменники XB 70L-1, XB 70M-1 и XB 70H-1

Большая серия

Описание и область применения

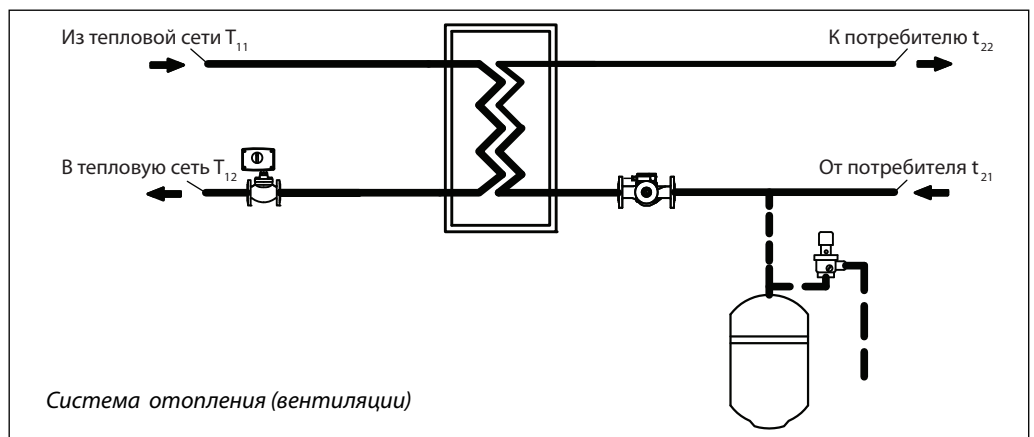
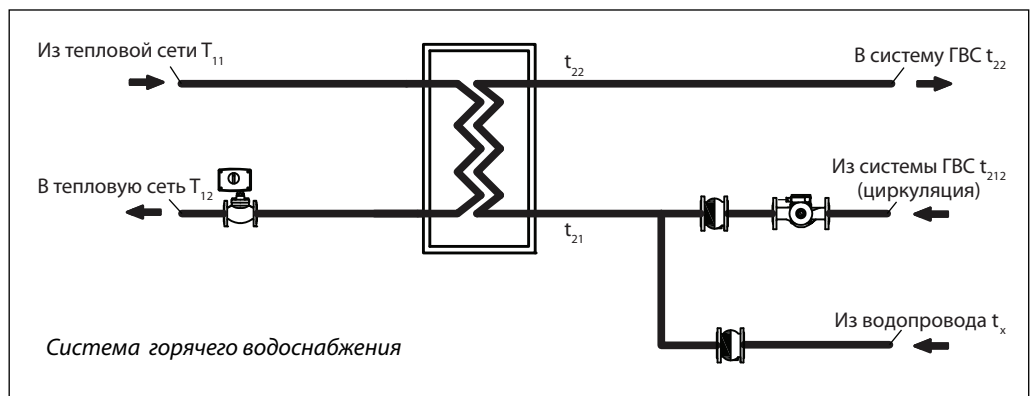


Паяный теплообменник XB предназначен для применения в системах отопления, горячего водоснабжения, холодоснабжения установок для вентиляции и кондиционирования. Паяные пластинчатые теплообменники изготавливаются из пластин разного типоразмера. В теплообменнике за счет высокой турбулентности потока обеспечивается принцип самоочистки. Количество пластин зависит от требуемой теплопроизводительности, диапазона температур и допустимого перепада давлений. Точная производительность теплообменника обеспечивается подбором необходимого количества пластин в программе по подбору теплообменников (HEX).

Теплообменник сертифицирован:

- ГОСТ/Россия;
- (PED) 97/23/Европейский Союз;
- сертификат ISO 9001 и ISO 14001;
- SVGW/Швейцария;
- VA/Дания;
- разрешение Ростехнадзора.

Примеры применения



Технические характеристики

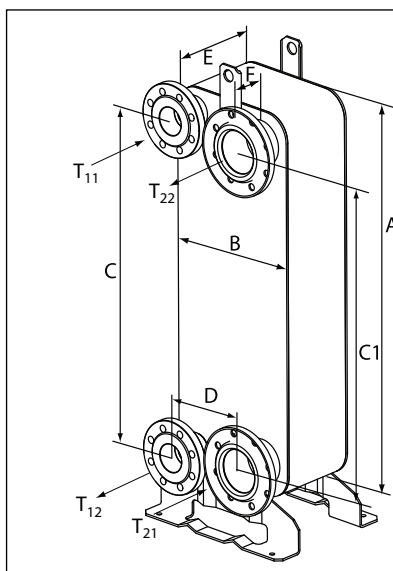
Условное давление P_y , бар	25/16*
Максимальная рабочая температура, °C	180
Минимальная рабочая температура**, °C	-10
Среда	Вода/гликолевый раствор с концентрацией до 50%
Объем одного канала, л	0,55/0,70***
Площадь поверхности теплообмена одной пластины, м ²	0,256
Тип присоединения	Фланцевое
Размер присоединения	$D_y 65^{****}/D_y 100^{****}$
Материал пластин	Нержавеющая сталь EN 1.4404
Материал припоя	Медь

* Фланцы $P_y 16$ в соответствии со стандартом EN 1092.

** При температуре теплоносителя ниже 2 °C должна быть использована гликолево-водная смесь.

*** Греющий контур/нагреваемый контур.

**** Фланцы $P_y 25$ в соответствии со стандартом EN 1092.

Номенклатура и кодовые номера для заказа теплообменника XB 70


T_{11} — ввод теплоносителя греющего контура;
 T_{12} — выход теплоносителя греющего контура;
 T_{21} — ввод теплоносителя нагреваемого контура;
 T_{22} — выход теплоносителя нагреваемого контура

Паяный теплообменник XB 70L-1

Кодовый номер	Кол-во пластин	Габаритные размеры, мм						Площадь теплообмена, м ²	Масса, кг
		A	B	C/C1	D	E	F		
004B2425	50	990	365	861/816	214	145	90	11,47	115
004B2430	60	990	365	861/816	214	172	90	13,86	130
004B2435	70	990	365	861/816	214	199	90	16,25	145
004B2440	80	990	365	861/816	214	226	90	18,64	160
004B2445	90	990	365	861/816	214	253	90	21,03	175
004B2450	100	990	365	861/816	214	280	90	23,42	190
004B2455	110	990	365	861/816	214	307	90	25,81	205
004B2460	120	990	365	861/816	214	334	90	28,2	220
004B2470	140	990	365	861/816	214	388	90	32,98	250
004B2480	160	990	365	861/816	214	442	90	37,76	280
004B2490	180	990	365	861/816	214	496	90	42,54	310
004B2499	200	990	365	861/816	214	550	90	47,32	340

Номенклатура и кодовые номера для заказа теплообменника XB 70 (продолжение)
Паяный теплообменник XB 70M-1

Кодовый номер	Кол-во пластин	Габаритные размеры, мм						Площадь теплообмена, м ²	Масса, кг
		A	B	C/C1	D	E	F		
004B2000	50	990	365	861/816	214	145	90	11,47	115
004B2001	60	990	365	861/816	214	172	90	13,86	130
004B2002	70	990	365	861/816	214	199	90	16,25	145
004B2003	80	990	365	861/816	214	226	90	18,64	160
004B2004	90	990	365	861/816	214	253	90	21,03	175
004B2005	100	990	365	861/816	214	280	90	23,42	190
004B2006	110	990	365	861/816	214	307	90	25,81	205
004B2007	120	990	365	861/816	214	334	90	28,2	220
004B2008	140	990	365	861/816	214	388	90	32,98	250
004B2009	160	990	365	861/816	214	442	90	37,76	280
004B2010	180	990	365	861/816	214	496	90	42,54	310
004B2011	200	990	365	861/816	214	550	90	47,32	340

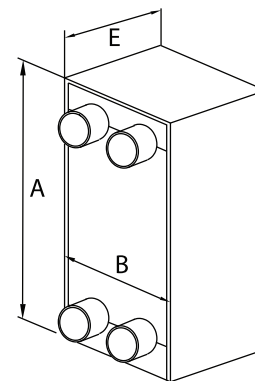
Паяный теплообменник XB 70H-1

Кодовый номер	Кол-во пластин	Габаритные размеры, мм						Площадь теплообмена, м ²	Масса, кг
		A	B	C/C1	D	E	F		
004B2012	50	990	365	861/816	214	145	90	11,47	115
004B2013	60	990	365	861/816	214	172	90	13,86	130
004B2014	70	990	365	861/816	214	199	90	16,25	145
004B2015	80	990	365	861/816	214	226	90	18,64	160
004B2016	90	990	365	861/816	214	253	90	21,03	175
004B2017	100	990	365	861/816	214	280	90	23,42	190
004B2018	110	990	365	861/816	214	307	90	25,81	205
004B2019	120	990	365	861/816	214	334	90	28,2	220
004B2020	140	990	365	861/816	214	388	90	32,98	250
004B2021	160	990	365	861/816	214	442	90	37,76	280
004B2022	180	990	365	861/816	214	496	90	42,54	310
004B2023	200	990	365	861/816	214	550	90	47,32	340

Дополнительные принадлежности для теплообменника XB 70
Теплоизоляция и кодовые номера для заказа одноходового теплообменника XB 70

Серия	Размеры	Кодовый номер
A, мм	1202	
B, мм	445	
Кол-во пластин	E, мм	
50	259	004B2535
60		
70		
80	340	004B2550
90		
100		
110	448	004B2570
120		
140		
160	610	004B2599
180		
200		

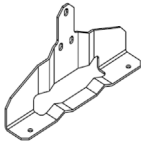
Габаритные размеры теплообменника с теплоизоляцией



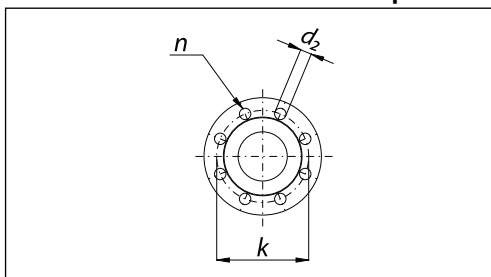
Тип	Облицовка из металлических листов и минеральной ваты с добавлением полиэстра
Теплопроводность λ , Вт/мК	0,042
Максимальная температура, °C:	
• постоянная	150
• кратковременная	180
Толщина стенок, мм	30

Дополнительные принадлежности для теплообменника XB 70
(продолжение)

Монтажный кронштейн для теплообменника XB 70

	Кодовый номер
	004B2925*

*Монтажный кронштейн поставляется в комплекте с теплообменником.

Присоединительные фланцы для паяных пластинчатых теплообменников серии XB 70


Тип	Д _у	L1	k	n	d ₂	P _у
XB 70	65/100*	90	145/180*	8	18	25/16*

* Греющий контур/нагреваемый контур.

Монтаж

Теплообменник устанавливается на монтажные кронштейны и крепится к полу или к раме теплового пункта в вертикальном положении.

Для удобства монтажа и эксплуатации вокруг теплообменников необходимо предусмотреть свободное пространство в соответствии с требованиями нормативных документов и правилами проектирования.

Все трубопроводы, подходящие к теплообменнику, рекомендуется оснастить запорными клапанами так, чтобы можно было отключить теплообменник для обслуживания. Трубы должны быть зафиксированы неподвижными опорами для предотвращения передачи изгибающих напряжений на патрубки теплообменников. Для уменьшения теплотерь рекомендуется оснащать теплообменники теплоизоляцией.

Техническое описание

Паяный теплообменник ХВ 04-2 двухходовой

Описание и область применения



Паяный теплообменник ХВ предназначен для применения в системах отопления, горячего водоснабжения, холодоснабжения установок для вентиляции и кондиционирования. Паяные пластинчатые теплообменники изготавливаются из пластин разного типоразмера. В теплообменнике за счет высокой турбулентности потока обеспечивается принцип самоочистки. Количество пластин зависит от требуемой теплопроизводительности, диапазона температур и допустимого перепада давлений. Точная производительность теплообменника обеспечивается подбором необходимого количества пластин в программе по подбору теплообменников (HEX).

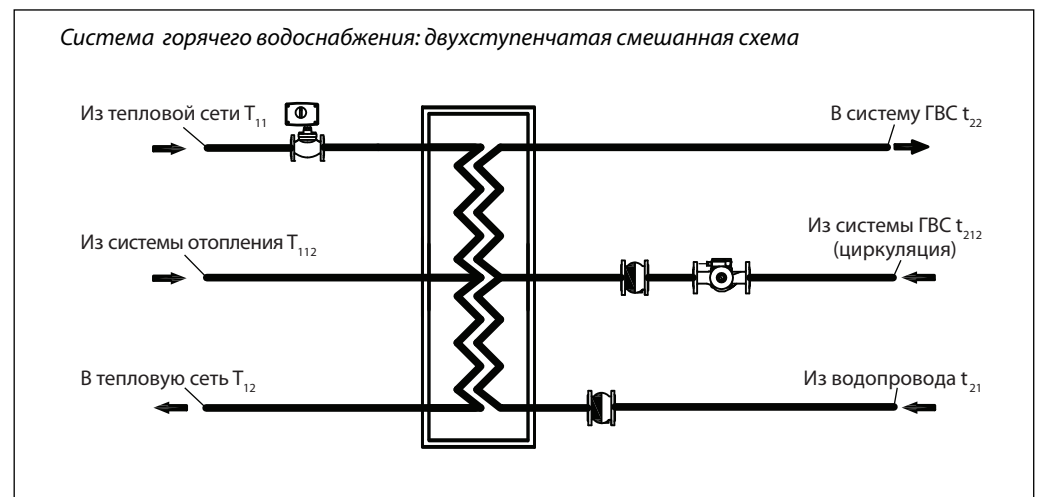
Теплообменник сертифицирован:

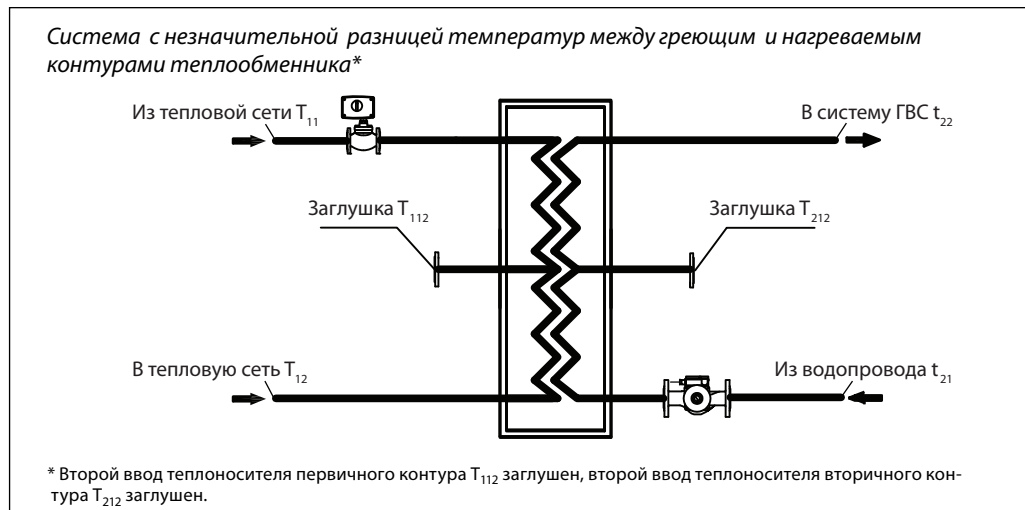
- ГОСТ/Россия;
- (PED) 97/23/Европейский Союз;
- сертификат ISO 9001 и ISO 14001;
- SVGW/Швейцария;
- VA/Дания;
- разрешение Ростехнадзора.

Примеры применения

Двухходовой теплообменник рекомендуется использовать в системах горячего водоснабжения для двухступенчатой смешанной схемы. Двухходовой теплообменник предназначен для охлаждения сетевой воды до тем-

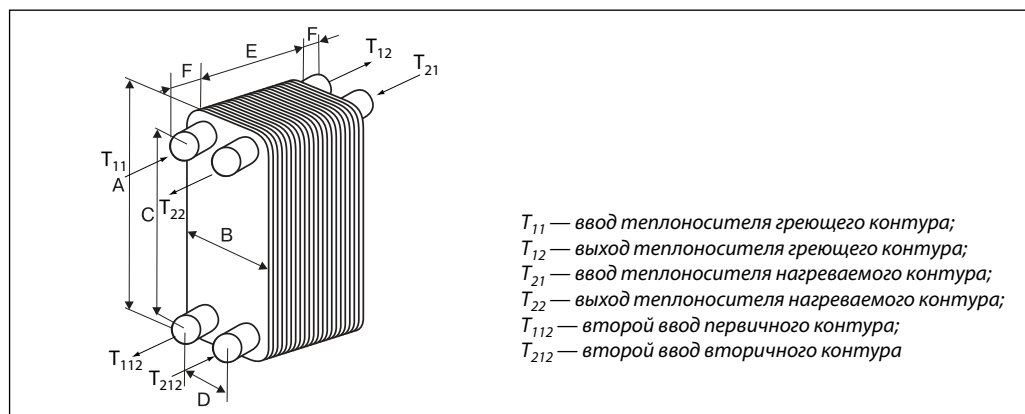
пературы ниже расчетной, т. е. до 25 °С. Таким образом, из-за большой разницы температур между $T_{12 \text{ реал.}}$ и $T_{12 \text{ расч.}}$ обеспечиваются меньший расход теплоносителя и оптимальное значение площади поверхности теплообмена.



Примеры применения
 (продолжение)

Технические характеристики

Условное давление P_y , бар	25
Максимальная рабочая температура, °C	180
Минимальная рабочая температура*, °C	-10
Среда	Вода/гликолевый раствор с концентрацией до 50%
Объем одного канала, л	0,06
Площадь поверхности теплообмена одной пластины, м ²	0,02
Тип присоединения	Наружная резьба
Размер присоединения	G 3/4A
Материал пластин	Нержавеющая сталь EN 1.4404
Материал припоя	Медь

* При температуре теплоносителя ниже 2 °C должна быть использована гликолево-водная смесь.

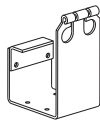
Номенклатура и кодовые номера для заказа теплообменника XB 04-2

Паяный теплообменник XB 04-2

Кодовый номер	Кол-во пластин	Габаритные размеры, мм						Площадь теплообмена, м ²	Масса, кг
		A	B	C	D	E	F		
004B1036	20/20	296	93	248	45	101	20	0,87	8,0
004B1037	26/26	296	93	248	45	128	20	1,16	10,0
004B1038	30/30	296	93	248	45	146	20	1,35	12,0
004B1039	36/36	296	93	248	45	173	20	1,64	15,0
004B1040	40/40	296	93	248	45	191	20	1,83	16,0
004B1041	46/46	296	93	248	45	218	20	2,12	18,0
004B1042	50/50	296	93	248	45	236	20	2,32	19,0
004B1043	56/56	296	93	248	45	263	20	2,61	21,0
004B1044	60/60	296	93	248	45	281	20	2,80	23,0

Дополнительные принадлежности для теплообменника XB 04
Теплоизоляция и кодовые номера для заказа двухходового теплообменника XB 04-2

Теплоизоляция для теплообменника XB 04 не поставляется.

Монтажный кронштейн для теплообменника XB 04-2

	Кодовый номер
	004B2948

Присоединительные фитинги для паяных пластинчатых теплообменников серии XB 04-2

Эскиз	Описание *	Предназначены для	Размер присоединений **	Кодовый номер
	Присоединительные фитинги под пайку	XB 04	G ¾ A/15 мм	004B2945
			G ¾ A/18 мм	004B2946
	Присоединительные фитинги под сварку	XB 04	G ¾ A/Д _y 20	004B2944
	Присоединительные фитинги под резьбу	XB 04	G ¾ A/G ¾ A	004B2947
			G ¾ A/G1 A	004B2953

* В комплект поставки входят 2 присоединительных фитинга с прокладками.

** Размер присоединений определяется следующим образом, например: G 1 / Д_y 15 (G 1 — накидная гайка для присоединения к патрубку теплообменника, Д_y 15 — условный диаметр присоединяемого трубопровода).

Монтаж

Теплообменник устанавливается на монтажные кронштейны и крепится к полу или к раме теплового пункта в вертикальном положении.

Для удобства монтажа и эксплуатации вокруг теплообменников необходимо предусмотреть свободное пространство в соответствии с требованиями нормативных документов и правилами проектирования.

Все трубопроводы, подходящие к теплообменнику, рекомендуется оснастить запорными клапанами так, чтобы можно было отключить теплообменник для обслуживания. Трубы должны быть зафиксированы неподвижными опорами для предотвращения передачи изгибающих напряжений на патрубки теплообменников. Для уменьшения теплотерь рекомендуется оснащать теплообменники теплоизоляцией.

Техническое описание

Паяный теплообменник ХВ 10-2 двухходовой

Описание и область применения



Паяный теплообменник ХВ предназначен для применения в системах отопления, горячего водоснабжения, холодоснабжения установок для вентиляции и кондиционирования. Паяные пластинчатые теплообменники изготавливаются из пластин разного типоразмера. В теплообменнике за счет высокой турбулентности потока обеспечивается принцип самоочистки. Количество пластин зависит от требуемой теплопроизводительности, диапазона температур и допустимого перепада давлений. Точная производительность теплообменника обеспечивается подбором необходимого количества пластин в программе по подбору теплообменников (HEX).

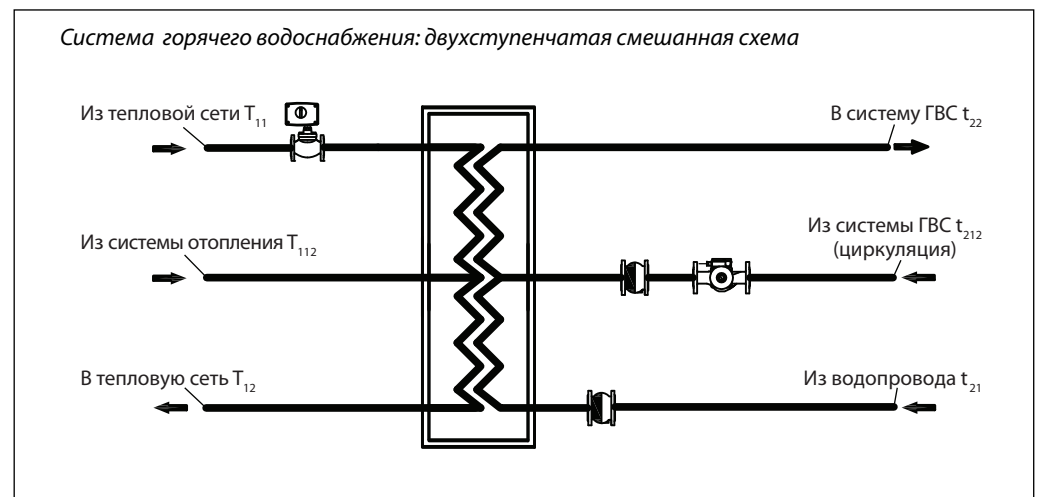
Теплообменник сертифицирован:

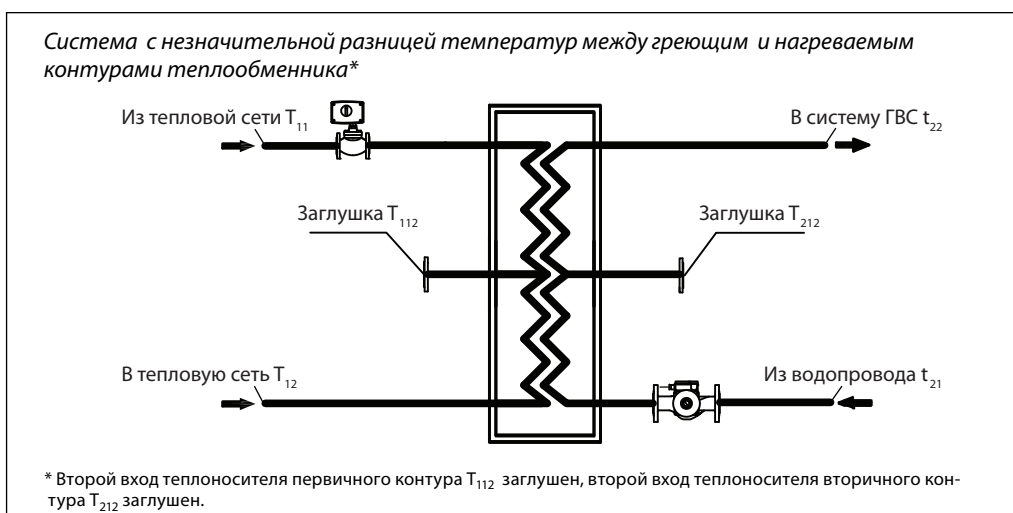
- ГОСТ/Россия;
- (PED) 97/23/Европейский Союз;
- сертификат ISO 9001 и ISO 14001;
- SVGW/Швейцария;
- VA/Дания;
- разрешение Ростехнадзора.

Примеры применения

Двухходовой теплообменник рекомендуется использовать в системах горячего водоснабжения для двухступенчатой смешанной схемы. Двухходовой теплообменник предназначен для охлаждения сетевой воды до тем-

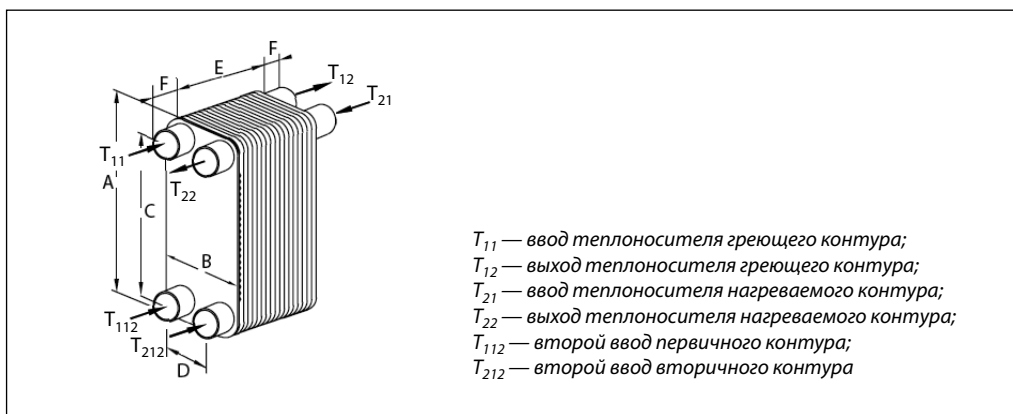
пературы ниже расчетной, т. е. до 25 °С. Таким образом, из-за большой разницы температур между $T_{12 \text{ реал.}}$ и $T_{12 \text{ расч.}}$ обеспечиваются меньший расход теплоносителя и оптимальное значение площади поверхности теплообмена.



Примеры применения
 (продолжение)

Технические характеристики

Условное давление P_y , бар	25
Максимальная рабочая температура, °C	180
Минимальная рабочая температура*, °C	-10
Среда	Вода/гликолевый раствор с концентрацией до 50%
Объем одного канала, л	0,05
Площадь поверхности теплообмена одной пластины, м ²	0,023
Тип присоединения	Наружная резьба
Размер присоединения	G 1 A
Материал пластин	Нержавеющая сталь EN 1.4404
Материал припоя	Медь

* При температуре теплоносителя ниже 2 °C должна быть использована гликолево-водная смесь.

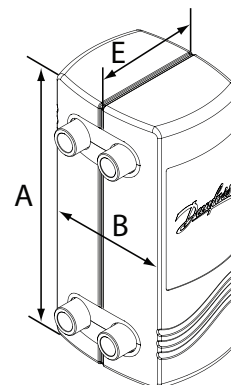
Номенклатура и кодовые номера для заказа теплообменника XB 10-2

Паяный теплообменник XB 10-2

Кодовый номер	Кол-во пластин	Габаритные размеры, мм						Площадь теплообмена, м ²	Масса, кг
		A	B	C	D	E	F		
004B3010	20/20	288	118	235	65	111,0	50	1,05	7,9
004B3013	26/26	288	118	235	65	142,2	50	1,40	9,8
004B3015	30/30	288	118	235	65	163,0	50	1,64	11,1
004B3018	36/36	288	118	235	65	194,2	50	1,99	13,0
004B3020	40/40	288	118	235	65	215,0	50	2,22	14,3
004B3023	46/46	288	118	235	65	246,2	50	2,57	16,2
004B3025	50/50	288	118	235	65	267,0	50	2,80	17,5
004B3028	56/56	288	118	235	65	298,2	50	3,15	19,4
004B3030	60/60	288	118	235	65	319,0	50	3,39	20,7

Дополнительные принадлежности для теплообменника XB 10
Теплоизоляция и коды для заказа двухходового теплообменника XB 10-2

Серия	Размер	Кодовый номер
A, мм	328	
B, мм	158	
Кол-во пластин	E, мм	
20/20	128	004B3115
26/26		
30/30		
36/36	155	004B3120
40/40		
46/46		
50/50	282	004B3125
56/56		

Габаритные размеры теплообменника с теплоизоляцией



Тип	PU (полиуретан)
Теплопроводность λ , Вт/мК	0,027
Максимальная температура, °C:	
• постоянная	130
• кратковременная	160
Толщина стенок, мм	20

Монтажный кронштейн для теплообменника XB 10-2

	Кодовый номер
	004B2919

Присоединительные фитинги для паяных пластинчатых теплообменников серии XB 10-2

Эскиз	Описание *	Предназначены для	Размер присоединений **	Кодовый номер
	Присоединительные фитинги под пайку	XB 10	G 1 A/15 мм	004B2904
			G 1 A/18 мм	004B2905
			G 1 A/22 мм	004B2906
	Присоединительные фитинги под сварку	XB 10	G 1 A/D _y 15	004B2901
			G 1 A/D _y 20	003B6909
			G 1 A/D _y 25	004B2903
	Присоединительные фитинги под резьбу	XB 10	G 1 A/G 3/4 A	004B2913

* В комплект поставки входят 2 присоединительных фитинга с прокладками.

** Размер присоединений определяется следующим образом, например: G 1 / D_y 15 (G 1 — накидная гайка для присоединения к патрубку теплообменника, D_y 15 — условный диаметр присоединяемого трубопровода).

Монтаж

Теплообменник устанавливается на монтажные кронштейны и крепится к полу или к раме теплового пункта в вертикальном положении.

Для удобства монтажа и эксплуатации вокруг теплообменников необходимо предусмотреть свободное пространство в соответствии с требованиями нормативных документов и правилами проектирования.

Все трубопроводы, подходящие к теплообменнику, рекомендуется оснастить запорными клапанами так, чтобы можно было отключить теплообменник для обслуживания. Трубы должны быть зафиксированы неподвижными опорами для предотвращения передачи изгибающих напряжений на патрубки теплообменников. Для уменьшения теплотерь рекомендуется оснащать теплообменники теплоизоляцией.

Техническое описание

Паяный теплообменник ХВ 20-2 двухходовой

Описание и область применения



Паяный теплообменник ХВ предназначен для применения в системах отопления, горячего водоснабжения, холодоснабжения установок для вентиляции и кондиционирования. Паяные пластинчатые теплообменники изготавливаются из пластин разного типоразмера. В теплообменнике за счет высокой турбулентности потока обеспечивается принцип самоочистки. Количество пластин зависит от требуемой теплопроизводительности, диапазона температур и допустимого перепада давлений. Точная производительность теплообменника обеспечивается подбором необходимого количества пластин в программе по подбору теплообменников (HEX).

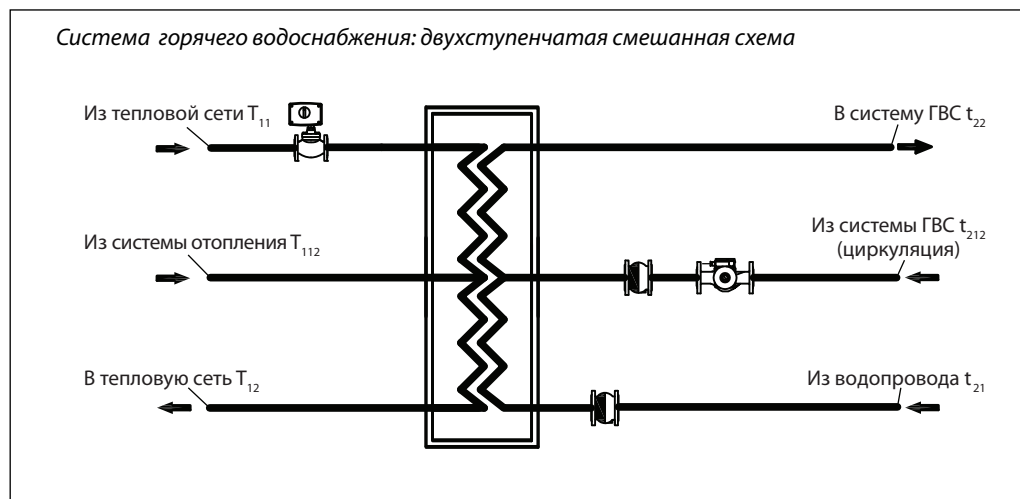
Теплообменник сертифицирован:

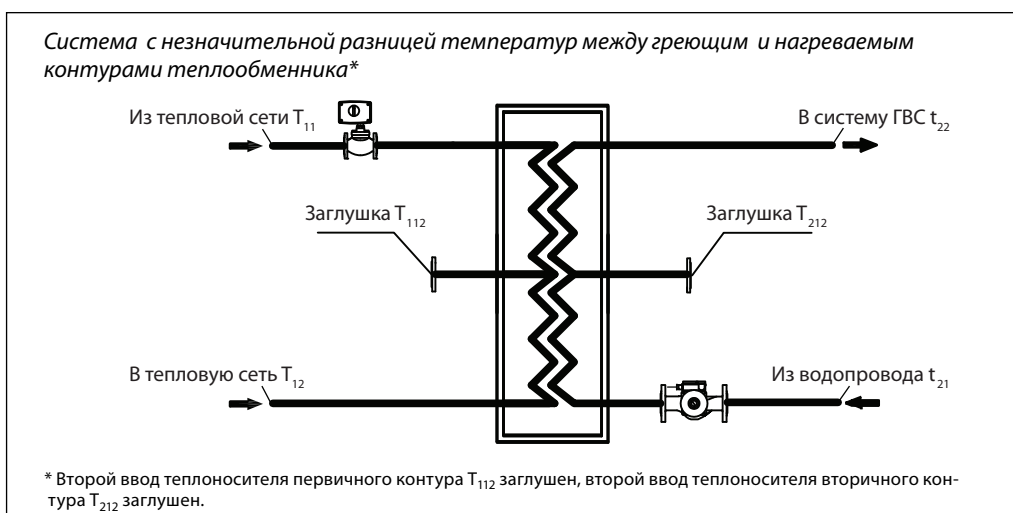
- ГОСТ/Россия;
- (PED) 97/23/Европейский Союз;
- сертификат ISO 9001 и ISO 14001;
- SVGW/Швейцария;
- VA/Дания;
- разрешение Ростехнадзора.

Примеры применения

Двухходовой теплообменник рекомендуется использовать в системах горячего водоснабжения для двухступенчатой смешанной схемы. Двухходовой теплообменник предназначен для охлаждения сетевой воды до тем-

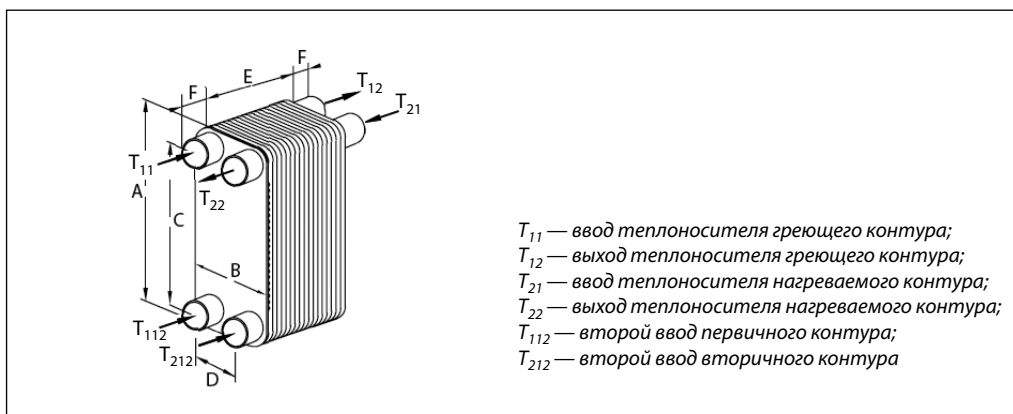
пературы ниже расчетной, т. е. до 25 °С. Таким образом, из-за большой разницы температур между $T_{12 \text{ реал.}}$ и $T_{12 \text{ расч.}}$ обеспечиваются меньший расход теплоносителя и оптимальное значение площади поверхности теплообмена.



Примеры применения
(продолжение)

Технические характеристики

Условное давление P_y , бар	25
Максимальная рабочая температура, °C	180
Минимальная рабочая температура*, °C	-10
Среда	Вода/гликолевый раствор с концентрацией до 50%
Объем одного канала, л	0,06
Площадь поверхности теплообмена одной пластины, м ²	0,029
Тип присоединения	Наружная трубная резьба по ISO 228/1
Размер присоединения	G 1 A
Материал пластин	Нержавеющая сталь EN 1.4404
Материал припоя	Медь

* При температуре теплоносителя ниже 2 °C должна быть использована гликолево-водная смесь.

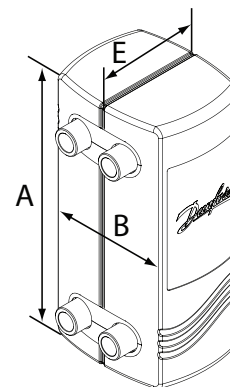
Номенклатура и кодовые номера для заказа теплообменника XB 20-2

Паяный теплообменник XB 20-2

Кодовый номер	Кол-во пластин	Габаритные размеры, мм						Площадь теплообмена, м ²	Масса, кг
		A	B	C	D	E	F		
004B3220	40/40	338	118	285	65	215,0	50	2,80	16,8
004B3223	46/46	338	118	285	65	246,2	50	3,24	19,1
004B3225	50/50	338	118	285	65	267,0	50	3,53	20,6
004B3228	56/56	338	118	285	65	298,2	50	3,97	22,9
004B3230	60/60	338	118	285	65	319,0	50	4,27	24,4

Дополнительные принадлежности для теплообменника XB 20
Теплоизоляция и кодовые номера для заказа двухходового теплообменника XB 20-2


Серия	Размер	Кодовый номер
A, мм	378	
B, мм	158	
Кол-во пластин	E, мм	
40/40	182	004B3325
46/46		
50/50		
56/56	209	004B3330
60/60		

Габаритные размеры теплообменника с теплоизоляцией






Тип	PU (полиуретан)
Теплопроводность λ , Вт/мК	0,027
Максимальная температура, °C:	• постоянная
	• кратковременная
Толщина стенок, мм	20

Монтажный кронштейн для теплообменника XB 20-2

	Кодовый номер
	004B2919

Присоединительные фитинги для паяных пластинчатых теплообменников серии XB 20-2

Эскиз	Описание *	Предназначены для	Размер присоединений **	Кодовый номер
	Присоединительные фитинги под пайку	XB 20	G 1 A/15 мм	004B2904
			G 1 A/18 мм	004B2905
			G 1 A/22 мм	004B2906
	Присоединительные фитинги под сварку	XB 20	G 1 A/ D _y 15	004B2901
			G 1 A/ D _y 20	003B6909
			G 1 A/ D _y 25	004B2903
	Присоединительные фитинги под резьбу	XB 20	G 1 A/G ¾ A	004B2913

* В комплект поставки входят 2 присоединительных фитинга с прокладками.

** Размер присоединений определяется следующим образом, например: G 1 / D_y 15 (G 1 — накидная гайка для присоединения к патрубку теплообменника; D_y 15 — условный диаметр присоединяемого трубопровода).

Монтаж

Теплообменник устанавливается на монтажные кронштейны и крепится к полу или к раме теплового пункта в вертикальном положении.

Для удобства монтажа и эксплуатации вокруг теплообменников необходимо предусмотреть свободное пространство в соответствии с требованиями нормативных документов и правилами проектирования.

Все трубопроводы, подходящие к теплообменнику, рекомендуется оснастить запорными клапанами так, чтобы можно было отключить теплообменник для обслуживания. Трубы должны быть зафиксированы неподвижными опорами для предотвращения передачи изгибающих напряжений на патрубки теплообменников. Для уменьшения теплотерь рекомендуется оснащать теплообменники теплоизоляцией.

Техническое описание

Паяный теплообменник ХВ 30-2 двухходовой

Описание и область применения



Паяный теплообменник ХВ предназначен для применения в системах отопления, горячего водоснабжения, холодоснабжения установок для вентиляции и кондиционирования. Паяные пластинчатые теплообменники изготавливаются из пластин разного типоразмера. В теплообменнике за счет высокой турбулентности потока обеспечивается принцип самоочистки. Количество пластин зависит от требуемой теплопроизводительности, диапазона температур и допустимого перепада давлений. Точная производительность теплообменника обеспечивается подбором необходимого количества пластин в программе по подбору теплообменников (HEX).

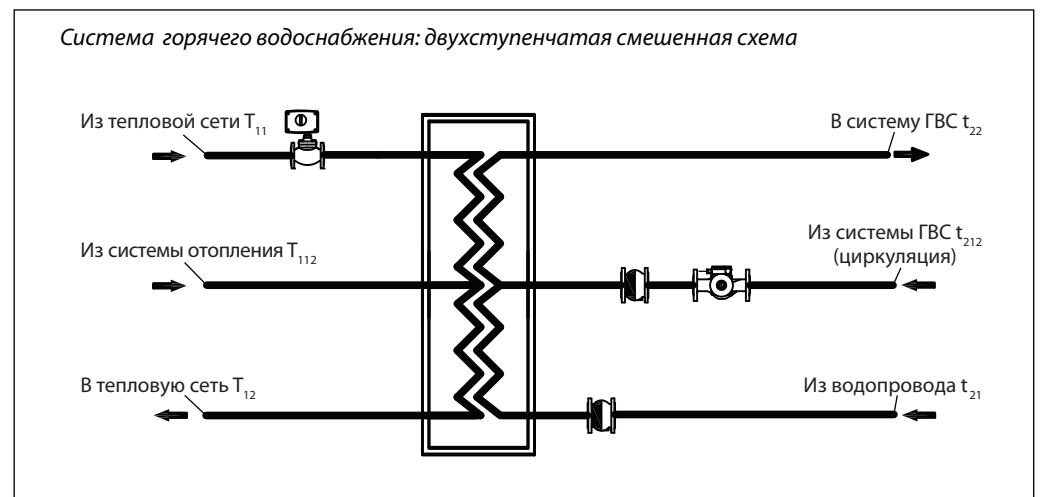
Теплообменник сертифицирован:

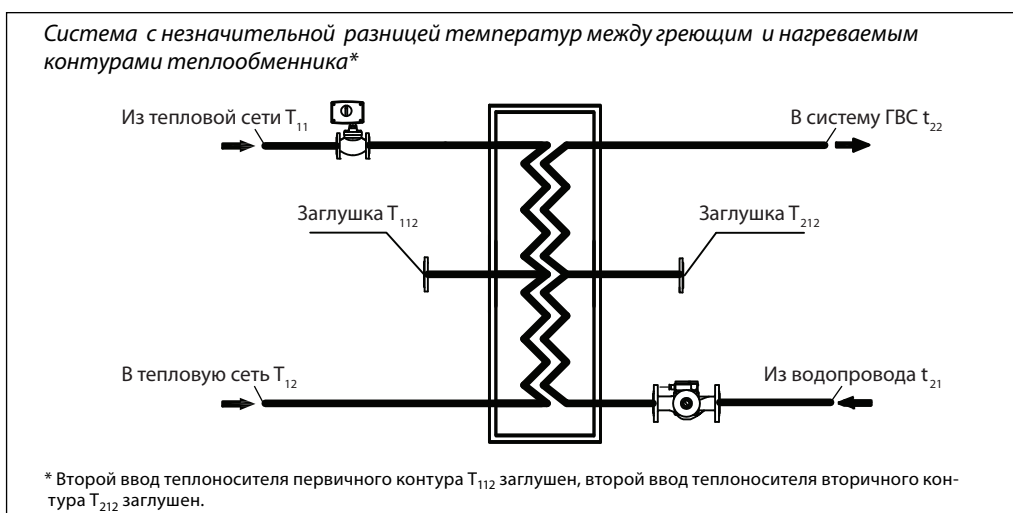
- ГОСТ/Россия;
- (PED) 97/23/Европейский Союз;
- сертификат ISO 9001 и ISO 14001;
- SVGW/Швейцария;
- VA/Дания;
- разрешение Ростехнадзора.

Примеры применения

Двухходовой теплообменник рекомендуется использовать в системах горячего водоснабжения для двухступенчатой смешанной схемы. Двухходовой теплообменник предназначен для охлаждения сетевой воды до тем-

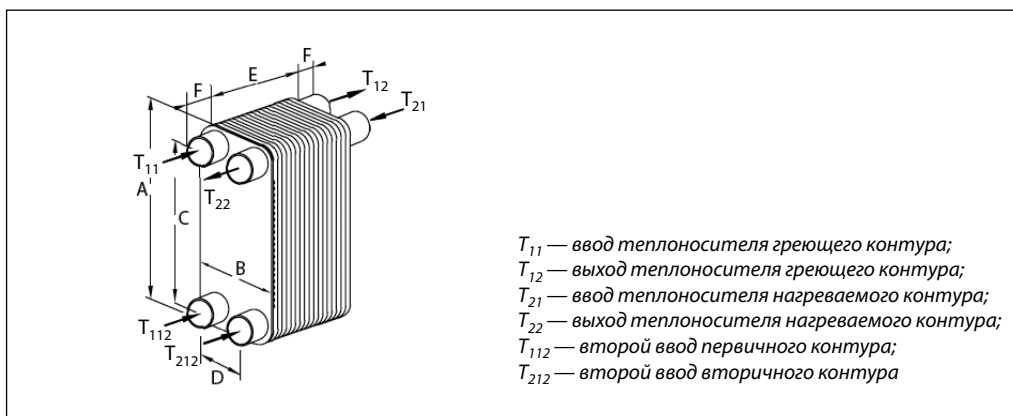
пературы ниже расчетной, т. е. до 25 °С. Таким образом, из-за большой разницы температур между $T_{12 \text{ реал.}}$ и $T_{12 \text{ расч.}}$ обеспечиваются меньший расход теплоносителя и оптимальное значение площади поверхности теплообмена.



Примеры применения
 (продолжение)

Технические характеристики

Условное давление P_y , бар	25
Максимальная рабочая температура, °C	180
Минимальная рабочая температура*, °C	-10
Среда	Вода/гликолевый раствор с концентрацией до 50%
Объем одного канала, л	0,075
Площадь поверхности теплообмена одной пластины, м ²	0,041
Тип присоединения	Наружная трубная резьба по ISO 228/1
Размер присоединения	G 1 A
Материал пластин	Нержавеющая сталь EN 1.4404
Материал припоя	Медь

* При температуре теплоносителя ниже 2 °C должна быть использована гликолево-водная смесь.

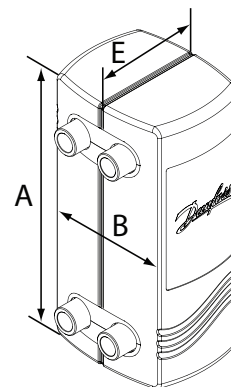
Номенклатура и кодовые номера для заказа теплообменника XB 30-2

Паяный теплообменник XB 30-2

Кодовый номер	Кол-во пластин	Габаритные размеры, мм						Площадь теплообмена, м ²	Масса, кг
		A	B	C	D	E	F		
004B3410	20/20	438	118	385	65	111,0	50	1,66	10,4
004B3413	26/26	438	118	385	65	142,2	50	2,21	12,9
004B3415	30/30	438	118	385	65	163,0	50	2,58	14,6
004B3418	36/36	438	118	385	65	194,2	50	3,13	17,1
004B3420	40/40	438	118	385	65	215,0	50	3,50	18,8
004B3423	46/46	438	118	385	65	246,2	50	4,05	21,3
004B3425	50/50	438	118	385	65	267,0	50	4,42	23,0

Дополнительные принадлежности для теплообменника XB 30
Теплоизоляция и кодовые номера для заказа двухходового теплообменника XB 30-2

Серия	Размер	Кодовый номер
A, мм	478	
B, мм	158	
Кол-во пластин	E, мм	
20/20	128	004B3115
26/26		
30/30		
36/36	155	004B3120
40/40		
46/46		
50/50	182	004B3125

Габаритные размеры теплообменника с теплоизоляцией



Тип	ПУ (полиуретан)
Теплопроводность λ , Вт/мК	0,027
Максимальная температура, °С:	
• постоянная	130
• кратковременная	160
Толщина стенок, мм	20

Монтажный кронштейн для теплообменника XB 30-2

Кодовый номер
004B2919

Присоединительные фитинги для паяных пластинчатых теплообменников серии XB 30-2

Эскиз	Описание *	Предназначены для	Размер присоединений **	Кодовый номер
	Присоединительные фитинги под пайку	XB 30	G 1 A/15 мм	004B2904
			G 1 A/18 мм	004B2905
			G 1 A/22 мм	004B2906
	Присоединительные фитинги под сварку	XB 30	G 1 A/ D _y 15	004B2901
			G 1 A/ D _y 20	003B6909
			G 1 A/ D _y 25	004B2903
	Присоединительные фитинги под резьбу	XB 30	G 1 A/G ¾ A	004B2913

* В комплект поставки входят 2 присоединительных фитинга с прокладками.

** Размер присоединений определяется следующим образом, например: G 1 / D_y 15 (G 1 — накидная гайка для присоединения к патрубку теплообменника, D_y 15 — условный диаметр присоединяемого трубопровода).

Монтаж

Теплообменник устанавливается на монтажные кронштейны и крепится к полу или к раме теплового пункта в вертикальном положении.

Для удобства монтажа и эксплуатации вокруг теплообменников необходимо предусмотреть свободное пространство в соответствии с требованиями нормативных документов и правилами проектирования.

Все трубопроводы, подходящие к теплообменнику, рекомендуется оснастить запорными клапанами так, чтобы можно было отключить теплообменник для обслуживания. Трубы должны быть зафиксированы неподвижными опорами для предотвращения передачи изгибающих напряжений на патрубки теплообменников. Для уменьшения теплотерь рекомендуется оснащать теплообменники теплоизоляцией.

Техническое описание

Паяные теплообменники XB 51L-2 и XB 51H-2 двухходовые

Описание и область применения



Паяный теплообменник XB предназначен для применения в системах отопления, горячего водоснабжения, холодоснабжения установок для вентиляции и кондиционирования. Паяные пластинчатые теплообменники изготавливаются из пластин разного типоразмера. В теплообменнике за счет высокой турбулентности потока обеспечивается принцип самоочистки. Количество пластин зависит от требуемой теплопроизводительности, диапазона температур и допустимого перепада давлений. Точная производительность теплообменника обеспечивается подбором необходимого количества пластин в программе по подбору теплообменников (HEX).

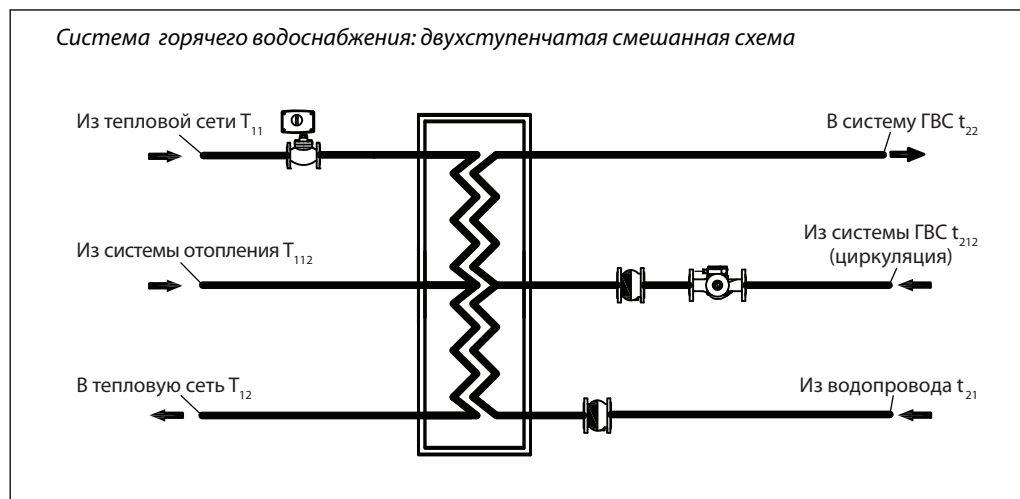
Теплообменник сертифицирован:

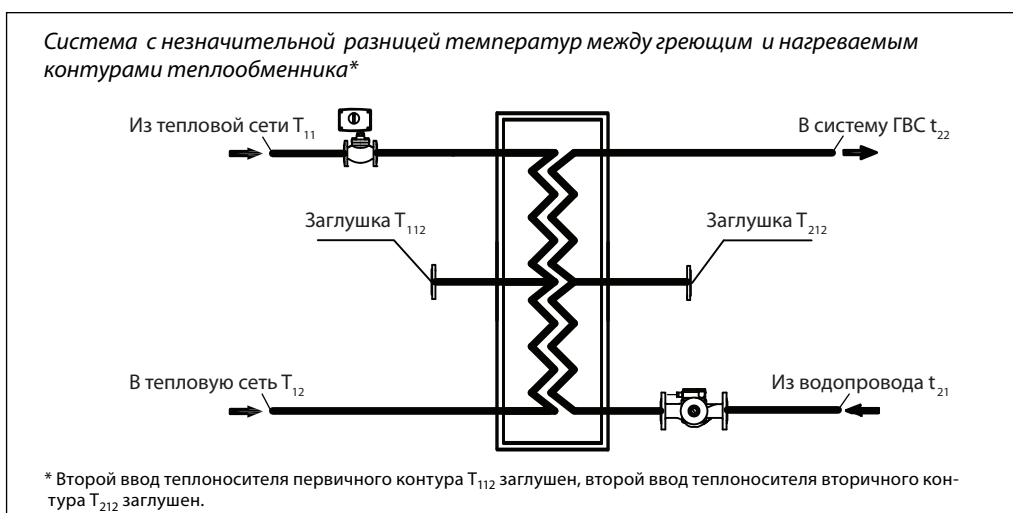
- ГОСТ/Россия;
- (PED) 97/23/Европейский Союз;
- сертификат ISO 9001 и ISO 14001;
- SVGW/Швейцария;
- VA/Дания;
- разрешение Ростехнадзора.

Примеры применения

Двухходовой теплообменник рекомендуется использовать в системах горячего водоснабжения для двухступенчатой смешанной схемы. Двухходовой теплообменник предназначен для охлаждения сетевой воды до тем-

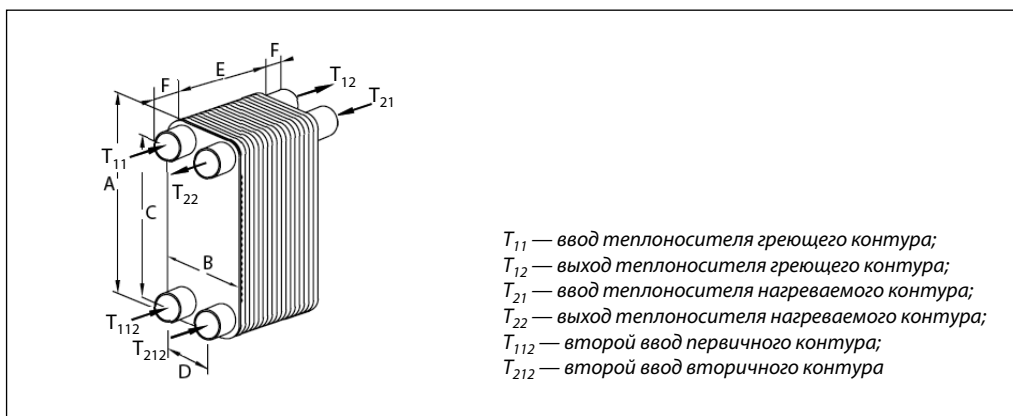
пературы ниже расчетной, т. е. до 25 °С. Таким образом, из-за большой разницы температур между $T_{12 \text{ реал.}}$ и $T_{12 \text{ расч.}}$ обеспечиваются меньший расход теплоносителя и оптимальное значение площади поверхности теплообмена.



Примеры применения
(продолжение)

Технические характеристики

Условное давление P_y , бар	25
Максимальная рабочая температура, °C	180
Минимальная рабочая температура*, °C	-10
Среда	Вода/гликолевый раствор с концентрацией до 50%
Объем одного канала, л	0,210
Площадь поверхности теплообмена одной пластины, м ²	0,081
Тип присоединения	Наружная трубная резьба по ISO 228/1
Размер присоединения	G 2 A
Материал пластин	Нержавеющая сталь EN 1.4404
Материал припоя	Медь

* При температуре теплоносителя ниже 2 °C должна быть использована гликолево-водная смесь.

Номенклатура и кодовые номера для заказа теплообменника XB 51-2

Паяный теплообменник XB 51L-2

Кодовый номер	Кол-во пластин	Габаритные размеры, мм						Площадь теплообмена, м ²	Масса, кг
		A	B	C	D	E	F		
004B3615	30/30	462	253	380	170	163	50	5,49	33,6
004B3618	36/36	462	253	380	170	194,2	50	6,66	39,1
004B3620	40/40	462	253	380	170	215	50	7,45	42,8
004B3623	46/46	462	253	380	170	246,2	50	8,62	48,3
004B3625	50/50	462	253	380	170	267	50	9,41	52,0
004B3628	56/56	462	253	380	170	298,2	50	10,58	57,5
004B3630	60/60	462	253	380	170	319	50	11,37	61,2
004B3633	66/66	462	253	380	170	350,2	50	12,54	66,7
004B3635	70/70	462	253	380	170	371	50	13,33	70,4

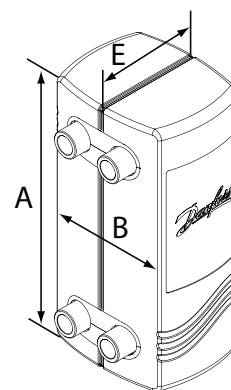
Номенклатура и кодовые номера для заказа теплообменника XB 51-2 (продолжение)
Паяный теплообменник XB 51H-2

Кодовый номер	Кол-во пластин	Габаритные размеры, мм						Площадь теплообмена, м ²	Масса, кг
		A	B	C	D	E	F		
004B1292	30/30	462	253	380	170	163	50	5,49	33,6
004B1293	36/36	462	253	380	170	194,2	50	6,66	39,1
004B1294	40/40	462	253	380	170	215	50	7,45	42,8
004B1295	46/46	462	253	380	170	246,2	50	8,62	48,3
004B1296	50/50	462	253	380	170	267	50	9,41	52,0
004B1297	56/56	462	253	380	170	298,2	50	10,58	57,5
004B1298	60/60	462	253	380	170	319	50	11,37	61,2
004B1299	66/66	462	253	380	170	350,2	50	12,54	66,7
004B1300	70/70	462	253	380	170	371	50	13,33	70,4

Дополнительные принадлежности для теплообменника XB 51-2
Теплоизоляция и кодовые номера для заказа двухходового теплообменника XB 51-2

Серия	Размер	Кодовый номер
A, мм	502	
B, мм	293	
Кол-во пластин	E, мм	
20/20	155	004B3720
36/36		
40/40		
46/46	182	004B3725
50/50		
56/56	209	004B3730
60/60		
66/66	236	004B3735
70/70		

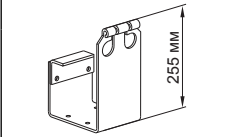
Габаритные размеры теплообменника с теплоизоляцией



Тип	PU (полиуретан)
Теплопроводность λ , Вт/мК	0,027
Максимальная температура, °C:	
• постоянная	130
• кратковременная	160
Толщина стенок, мм	20

Монтажный кронштейн для теплообменника XB 51-2

Кодовый номер
004B2923


Присоединительные фитинги для паяных пластинчатых теплообменников серии XB 51-2

Эскиз	Описание *	Предназначены для	Размер присоединений **	Кодовый номер
	Присоединительные фитинги под пайку	XB 51	G 2 A/28 мм	004B2904
			G 2 A/35 мм	004B2905
			G 2 A/42 мм	004B2906
	Присоединительные фитинги под сварку	XB 51	G 2 A/ D _y 32	004B2901
			G 2 A/ D _y 40	003B6909
			G 2 A/ D _y 50	004B2903

* В комплект поставки входят 2 присоединительных фитинга с прокладками.

** Размер присоединений определяется следующим образом, например: G 1 / D_y 15 (G 1 — накидная гайка для присоединения к патрубку теплообменника, D_y 15 — условный диаметр присоединяемого трубопровода).

Монтаж

Теплообменник устанавливается на монтажные кронштейны и крепится к полу или к раме теплового пункта в вертикальном положении.

Для удобства монтажа и эксплуатации вокруг теплообменников необходимо предусмотреть свободное пространство в соответствии с требованиями нормативных документов и правилами проектирования.

Все трубопроводы, подходящие к теплообменнику, рекомендуется оснастить запорными клапанами так, чтобы можно было отключить теплообменник для обслуживания. Трубы должны быть зафиксированы неподвижными опорами для предотвращения передачи изгибающих напряжений на патрубки теплообменников. Для уменьшения теплотерь рекомендуется оснащать теплообменники теплоизоляцией.

Расчетная программа HEX calc по подбору стандартных теплообменников Danfoss

Описание и область применения

Программа предоставляется **БЕСПЛАТНО!**

Программа Danfoss Heat Exchanger Calculation Tool (HEX) предназначена для подбора пластинчатых теплообменников из стандартного типового ряда, и в частности для подбора наиболее оптимального типа теплообменника,

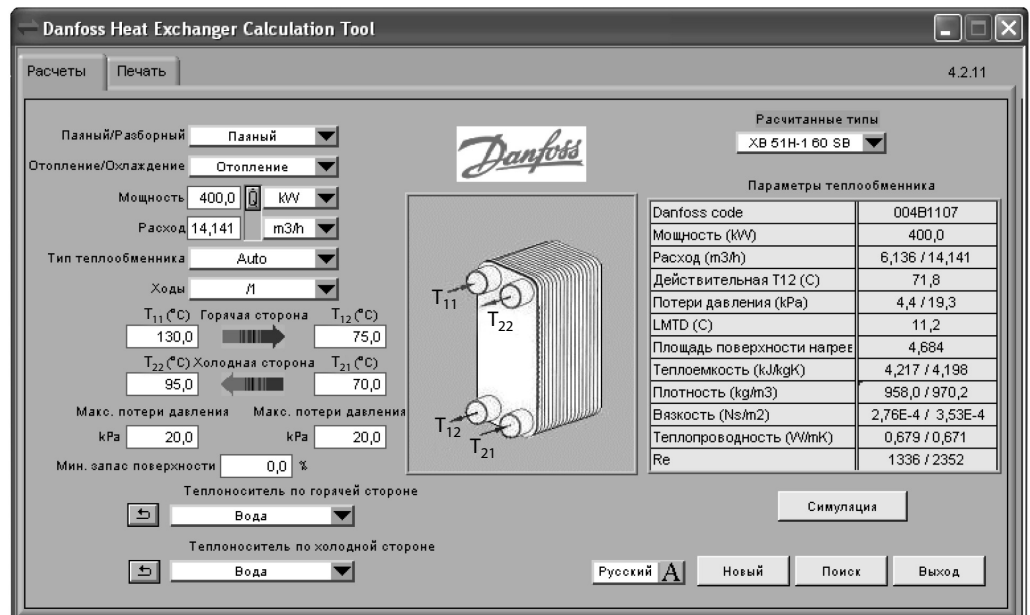
соответствующего определенным требованиям заказчика. Программа HEX отличается от других подобных программ своим дружелюбным и простым интерфейсом.

Функции программы

Для подбора теплообменника необходимо ввести:

- температурные данные в греющем и нагреваемом контурах теплообменника;

- установить потери (не свыше 5 м);
- указать нагрузку или расход по нагреваемому контуру, тип теплообменника и тип теплоносителя, запас поверхности.



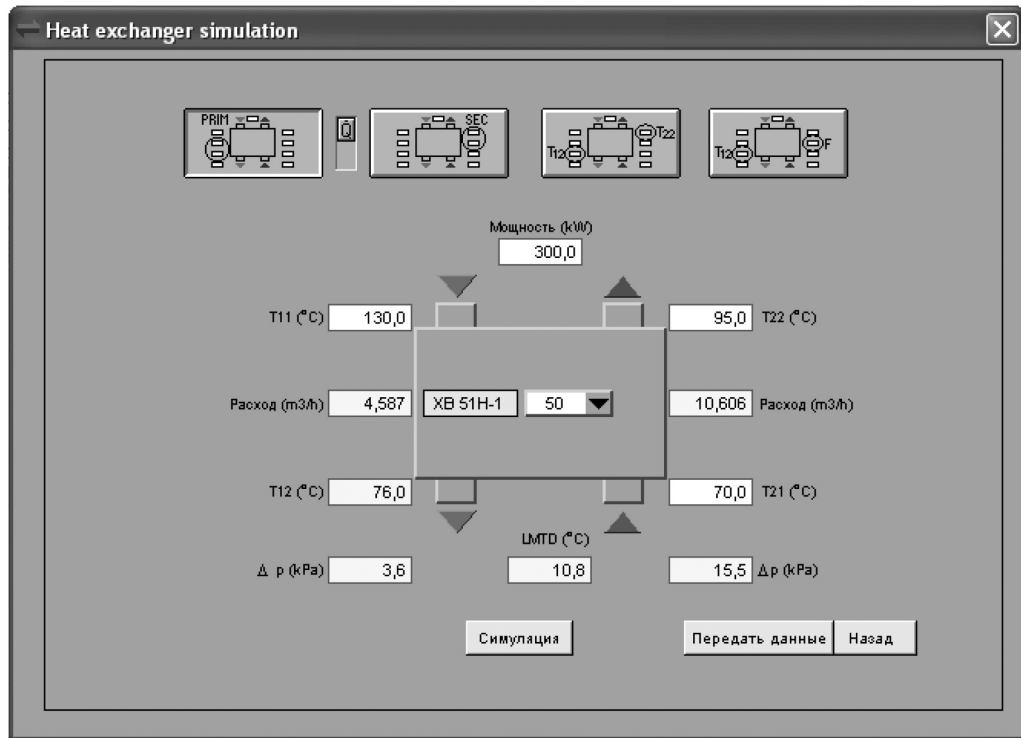
Дополнительные возможности по подбору теплообменников

1. Возможность расчета теплообменника только заданного типоразмера. С помощью данной опции перед расчетом следует задать тип теплообменника, который необходимо получить.

2. Функция «симуляции» (проверочный расчет) теплообменников. Существует 4 варианта симуляции. Для всех вариантов белым цветом обозначены величины, значения которых можно менять, а желтым — расчетные величины.

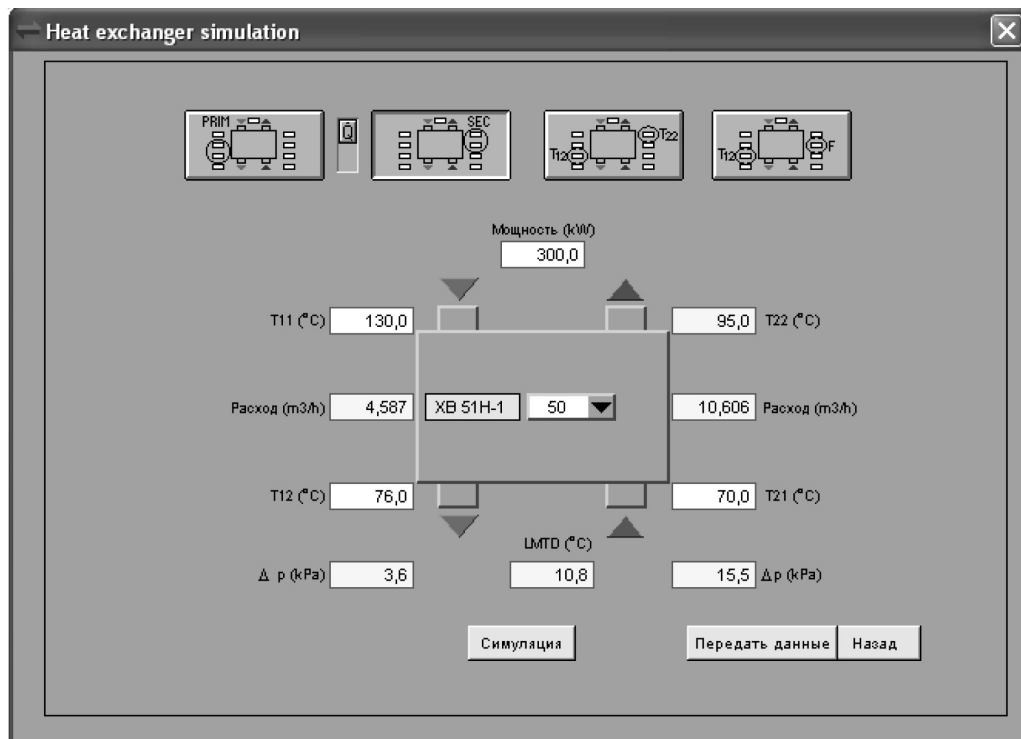
• Проверочный расчет теплообменника по мощности, температуре первичного теплоносителя на входе в теплообменник,

а также по температурам вторичного теплоносителя на входе и выходе.

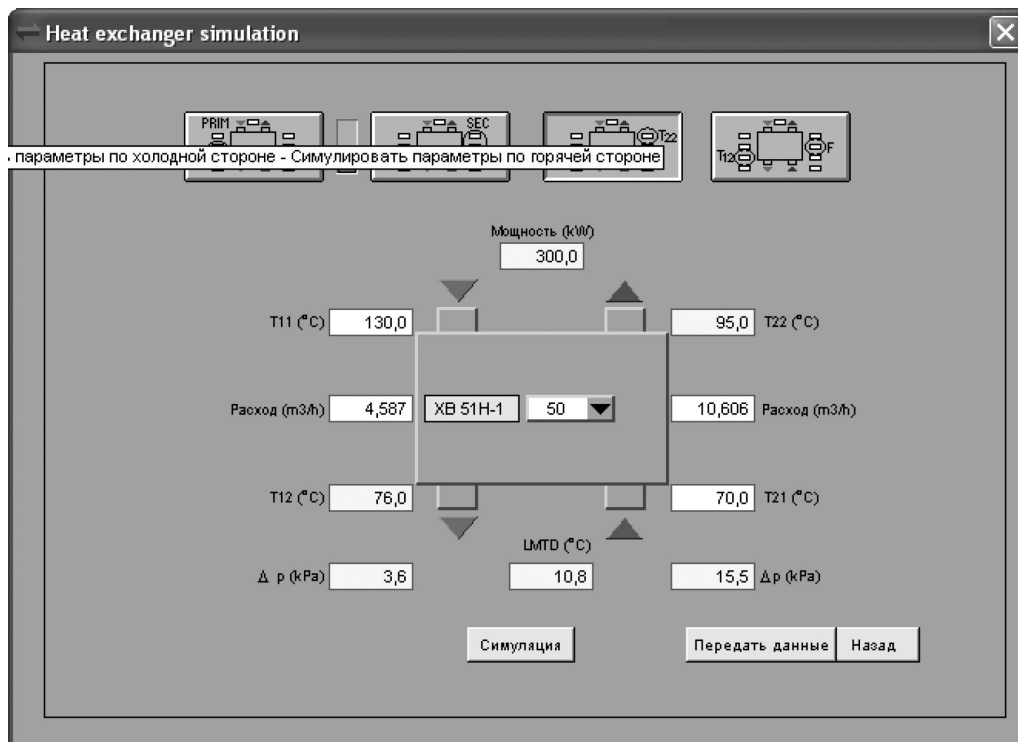


• Проверочный расчет теплообменника по мощности, температуре первичного теплоносителя на входе и выходе, а также

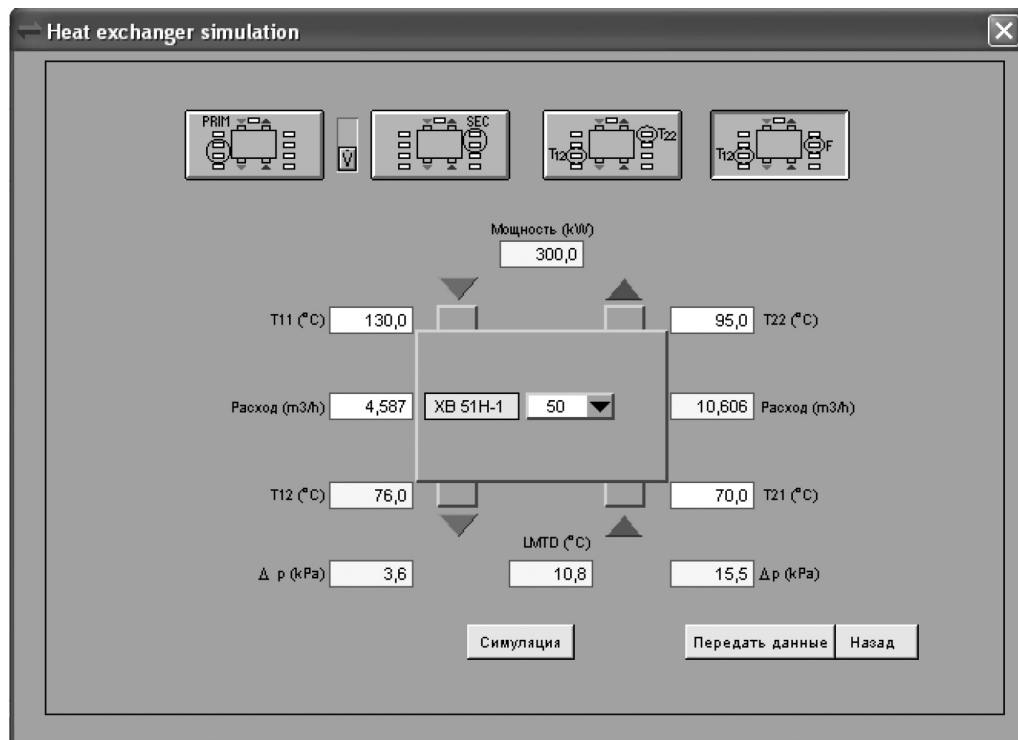
по температуре вторичного теплоносителя на входе.



- Проверочный расчет теплообменника по температуре первичного теплоносителя на входе и расходу, а также по температуре на входе и расходу вторичного теплоносителя.



- Проверочный расчет теплообменника по температуре на входе и расходе первичного теплоносителя, а также по температурам на входе и выходе вторичного теплоносителя.



Изменение количества пластин оказывает влияние на рассчитываемые величины. Во всех указанных режимах симуляции результаты расчета можно передать в программу для последующего сохранения и вывода на печать. Также функция прайсс-листа предоставляется по запросу.

Результаты расчета можно посмотреть и распечатать прямо из окна расчетной программы (распечатка будет выполнена в уже хорошо знакомом виде) или передать расчетные данные в файл Microsoft Excel и затем сохранить или вывести на печать.

Таблицы подбора теплообменников

Система горячего водоснабжения — двухходовые паяные теплообменники

Температура теплоносителя в подающем трубопроводе тепловой сети	T_{11}	70	70
Температура теплоносителя в обратном трубопроводе тепловой сети	T_{12}	30	30
Температура горячей воды	T_{22}	55	60
Температура холодной воды	T_{21}	5	5
Тепловая мощность, кВт	20	XB 04-2 20/20	XB 04-2 20/20
	кодový номер	004B1036	004B1036
	30	XB 04-2 20/20	XB 04-2 26/26
	кодový номер	004B1036	004B1037
	40	XB 04-2 20/20	XB 10-2 20/20
	кодový номер	004B1036	004B3010
	50	XB 04-2 20/20	XB 10-2 20/20
	кодový номер	004B1036	004B3010
	75	XB 04-2 26/26	XB 10-2 20/20
	кодový номер	004B1037	004B3010
	100	XB 10-2 20/20	XB 10-2 26/26
	кодový номер	004B3010	004B3013
	150	XB 10-2 30/30	XB 10-2 40/40
	кодový номер	004B3015	004B3020
200	XB 10-2 40/40	XB 10-2 50/50	
кодový номер	004B3020	004B3025	
300	XB 51H-2 36/36	XB 51H-2 36/36	
кодový номер	004B3618	004B3618	
400	XB 51H-2 46/46	XB 51H-2 46/46	
кодový номер	004B3623	004B3623	
500	XB 51H-2 56/56	XB 51H-2 56/56	
кодový номер	004B3628	004B3628	

Система горячего водоснабжения — одноходовые паяные теплообменники

Температура теплоносителя в подающем трубопроводе тепловой сети	T_{11}	70	70
Температура теплоносителя в обратном трубопроводе тепловой сети	T_{12}	30	30
Температура горячей воды	T_{22}	55	60
Температура холодной воды	T_{21}	5	5
Тепловая мощность, кВт	20	XB 06H-1 10	XB 24-1 10
	кодový номер	004B2037	004B1027
	30	XB 24-1 10	XB 06H-1 16
	кодový номер	004B1027	004B2038
	40	XB 06H-1 16	XB 24-1 16
	кодový номер	004B2038	004B1028
	50	XB 24-1 16	XB 24-1 20
	кодový номер	004B1028	004B1029
	75	XB 30-1 16	XB 24-1 26
	кодový номер	004B1408	004B1031
	100	XB 36-1 16	XB 24-1 36
	кодový номер	004B1071	004B1033
	150	XB 30-1 30	XB 24-1 50
	кодový номер	004B1415	004B1067
	200	XB 36-1 30	XB 24-1 70
	кодový номер	004B1074	004B1069
300	XB 30-1 60	XB 36-1 70	
кодový номер	004B1430	004B1079	
400	XB 51H-1 36	XB 36-1 90	
кодový номер	004B1818	004B1081	
500	XB 51H-1 50	XB 51H-1 90	
кодový номер	004B1825	004B1845	
750	XB 51H-1 70	XB 51H-1 120	
кодový номер	004B1835	004B1860	

Система отопления — одноходовые паяные теплообменники

Температура теплоносителя в подающем трубопроводе тепловой сети	T_{11}	130	150	115	95
Температура теплоносителя в обратном трубопроводе тепловой сети	T_{12}	75	75	75	70
Температура теплоносителя в подающем трубопроводе системы отопления	T_{22}	95	95	95	90
Температура теплоносителя в обратном трубопроводе системы отопления	T_{21}	70	70	70	65
Тепловая мощность, кВт	20	XB 06L-1 16	XB 06L-1 10	XB 06H-1 16	XB 40-1 16
	кодový номер	004B2026	004B2025	004B2038	004B1608
	30	XB 06L-1 16	XB 20-1 10	XB 06H-1 20	XB 40-1 20
	кодový номер	004B2026	004B1205	004B2039	004B1610
	40	XB 36-1 10	XB 06L-1 16	XB 30-1 16	XB 40-1 26
	кодový номер	004B1070	004B2026	004B1408	004B1613
	50	XB 20-1 20	XB 20-1 16	XB 30-1 20	XB 40-1 26
	кодový номер	004B1210	004B1208	004B1410	004B1613
	75	XB 20-1 30	XB 10-1 30	XB 30-1 26	XB 40-1 36
	кодový номер	004B1215	004B1015	004B1413	004B1618
	100	XB 20-1 36	XB 20-1 30	XB 30-1 36	XB 40-1 50
	кодový номер	004B1218	004B1215	004B1418	004B1625
	150	XB 20-1 60	XB 10-1 50	XB 30-1 60	XB 40-1 70
	кодový номер	004B1230	004B1025	004B1430	004B1635
	200	XB 20-1 70	XB 10-1 70	XB 51H-1 30	XB 40-1 100
кодový номер	004B1235	004B1035	004B1815	004B1650	
300	XB 51H-1 50	XB 51H-1 50	XB 51H-1 50	XB 70H-1 70	
кодový номер	004B1825	004B1825	004B1825	004B2014	
400	XB 51H-1 60	XB 51H-1 60	XB 51H-1 60	XB 70H-1 80	
кодový номер	004B1830	004B1830	004B1830	004B2015	
500	XB 51H-1 80	XB 51H-1 80	XB 51H-1 80	XB 70H-1 100	
кодový номер	004B1840	004B1840	004B1840	004B2017	
750	XB 60-1 120	XB 60-1 120	XB 60-1 120	XB 70H-1 140	
кодový номер	004B2060	004B2060	004B2060	004B2020	

Система горячего водоснабжения — одноходовые разборные теплообменники

Температура теплоносителя в подающем трубопроводе тепловой сети	T_{11}	70	70
Температура теплоносителя в обратном трубопроводе тепловой сети	T_{12}	30	30
Температура горячей воды	T_{22}	55	60
Температура холодной воды	T_{21}	5	5
Тепловая мощность, кВт	20	XG 10-1 30	XG 10-1 40
	кодový номер	004B5015	004B5020
	30	XG 10-1 30	XG 10-1 60
	кодový номер	004B5015	004B5030
	40	XG 10-1 40	XG 10-1 70
	кодový номер	004B5020	004B5035
	50	XG 10-1 50	XG 18H-1 20
	кодový номер	004B5025	004B1278
	75	XG 10-1 70	XG 18H-1 20
	кодový номер	004B5035	004B1278
	100	XG 18H-1 20	XG 18H-1 30
	кодový номер	004B1278	004B1279
	150	XG 18H-1 30	XG 18H-1 40
	кодový номер	004B1279	004B1280
	200	XG 18H-1 30	XG 18H-1 50
кодový номер	004B1279	004B1281	
300	XG 18H-1 50	XG 18H-1 60	
кодový номер	004B1281	004B1282	
400	XG 18H-1 70	XG 18H-1 80	
кодový номер	004B1283	004B1284	
500	XG 18H-1 80	XG 18H-1 110	
кодový номер	004B1284	004B1287	
750	XG 20H-1 100	XG 50-1 50	
кодový номер	004B5250	004B1091	

Система отопления — одноходовые разборные теплообменники

Температура теплоносителя в подающем трубопроводе тепловой сети	T_{11}	130	150	115	95
Температура теплоносителя в обратном трубопроводе тепловой сети	T_{12}	75	75	75	70
Температура теплоносителя в подающем трубопроводе системы отопления	T_{22}	95	95	95	90
Температура теплоносителя в обратном трубопроводе системы отопления	T_{21}	70	70	70	65
Тепловая мощность, кВт	20	XG 10-1 20	XG 10-1 20	XG 10-1 40	XG 18H-1 30
	кодированный номер	004B5010	004B5010	004B5020	004B1279
	30	XG 10-1 30	XG 10-1 20	XG 10-1 60	XG 18H-1 30
	кодированный номер	004B5015	004B5010	004B5030	004B1279
	40	XG 10-1 40	XG 10-1 30	XG 10-1 70	XG 18H-1 40
	кодированный номер	004B5020	004B5015	004B5035	004B1280
	50	XG 10-1 50	XG 10-1 30	XG 18H-1 20	XG 18H-1 50
	кодированный номер	004B5025	004B5015	004B1278	004B1281
	75	XG 10-1 70	XG 10-1 40	XG 18H-1 20	XG 18H-1 70
	кодированный номер	004B5035	004B5020	004B1278	004B1283
	100	XG 14H-1 40	XG 10-1 60	XG 18H-1 30	XG 18H-1 90
	кодированный номер	004B1264	004B5030	004B1279	004B1285
	150	XG 14H-1 50	XG 14H-1 40	XG 18H-1 40	XG 18H-1 130
	кодированный номер	004B1265	004B1264	004B1280	004B1289
	200	XG 14H-1 60	XG 14H-1 50	XG 18H-1 60	XG 50-1 60
	кодированный номер	004B1266	004B1265	004B1282	004B1092
300	XG 14H-1 90	XG 14H-1 80	XG 18H-1 100	XG 50-1 80	
кодированный номер	004B1269	004B1268	004B1286	004B1094	
400	XG 14H-1 130	XG 20H-1 40	XG 20H-1 100	XG 50-1 100	
кодированный номер	004B1273	004B5220	004B5250	004B1096	
500	XG 20H-1 70	XG 20H-1 50	XG 20H-1 110	XG 50-1 110	
кодированный номер	004B5235	004B5225	004B5255	004B1097	
750	XG 20H-1 90	XG 20H-1 80	XG 40-1 70	XG 50-1 160	
кодированный номер	004B5245	004B5240	004B1047	004B1100	

Примечание: $\Delta P_{\text{макс}}$ первичного/вторичного контура теплообменника 20 кПа/20 кПа. Запас поверхности — 5%.

Таблицы соответствия стандартных и нестандартных теплообменников

Таблица соответствия условных обозначений паяных пластинчатых теплообменников типа XB

Обозначение теплообменника	Соответствие обозначений при изготовлении теплообменника под заказ
XB 04	XB 04
XB 06L	XB 06L
XB 06H	XB 06H
XB 10	HK1 или HL1, HJ1
XB 20	HK11 или HL11, HJ11
XB 24	XB 24
XB 30	HK12 или HL12, HJ12
XB 36	XB 36
XB 40	HK13 или HL13, HJ13
XB 51H	HK2 или HL2, HJ2
XB 51L	XB 51L
XB 60	HK3 или HL4, HJ4
XB 34	HS31 или HL31, HJ31
XB 70L	HK4L или HL4L, HJ4L
HK4LR или HL4LR, HJ4LR	HK4LR или HL4LR, HJ4LR
XB 70H	HK4H или HL4H, HJ4H
HK4HR или HL4HR, HJ4HR	HK4HR или HL4HR, HJ4HR
XB 70M	HK4M или HL4M, HJ4M
HK4MR или HL4MR, HJ4MR	HK4MR или HL4MR, HJ4MR

Таблица соответствия условных обозначений разборных пластинчатых теплообменников серии XG

Обозначение теплообменника	Соответствие обозначений при изготовлении теплообменника под заказ
XG 10	LSK0 или LSL0, LSJ0
XG 14*	LSK0, LSL0, LSJ0 или
LSK275, LSL275, LSJ275	
XG 18*	LSK0, LSL0, LSJ0 или
LSK275, LSL275, LSJ275	
XG 20	LSK 275 или LSL 275, LSJ 275
XG 30	LSK1 или LSL1, LSJ1
XG 40	LSK2 или LSL2, LSJ2
XG 50	LSK3 или LSL3, LSJ3
XG 60	LSK4 или LSL4, LSJ4
XG 65	XG 65
XG 70	LSK5 или LSL5, LSJ5
XG 85	XG 85

* Аналоги в нестандартном исполнении могут быть типа LSK 0, LSL 0, LSJ 0 или LSK 275H, LSL 275H, LSJ 275H. Тип зависит от нагрузки или потерь на теплообменнике.

Средство для промывки теплообменников

Описание и область применения

В качестве химического средства для промывки теплообменников предлагается Kaloxi. Kaloxi — единственная в своем роде очищающая жидкость, безвредная для окружающей среды, действие которой по сравнению с другими очищающимися средствами необыкновенно эффективно. Химическое средство Kaloxi предназначено для удаления отложений с рабочих поверхностей пластинчатого теплообменника, подходит для теплообменников обоих типов (паяных и разборных), не представляет опасности для окружающей среды, взрыхляет и растворяет загрязняющие вещества.

Kaloxi — кислотная жидкость с pH = 1,4 (у нейтральной жидкости pH = 7), в состав которой входят следующие основные компоненты:

- фосфорная кислота;
- лимонная кислота;
- ингибиторы.

Кислоты, входящие в состав средства, являются биологически разлагаемыми.

Ингибитор уравнивает действие Kaloxi так, чтобы кислоты не повредили сами системы отопления, водоснабжения, а также теплообменники и т. п. Являясь уникальной очищающей жидкостью, Kaloxi не наносит вреда уплотнителям. Циркуляционные насосы для жидкости должны быть изготовлены из нержавеющей стали или пластмассы. Недопустимо использовать насосы из чугуна.

После промывки систем Kaloxi очищающую жидкость можно сливать в канализацию.

Где применяется Kaloxi?

Средство Kaloxi может применяться в системах, в которых используется вода, потому что загрязняющими веществами у воды являются:

- накипь,
- ржавчина,
- гумус,
- бактерии.

Эти вещества оседают на поверхностях систем, образуя плотный слой загрязнения, который в свою очередь увеличивает гидравлическое сопротивление для потока теплоносителя. При увеличении толщины слоя загрязнения возникает необходимость увеличить мощность нагрева или охлаждения, что приводит к росту расхода энергии. Например, слой грязи толщиной 0,2 мм на стенах радиаторов, теплообменников и других систем увеличивает расход энергии на 10%.

Очистка с Kaloxi — это сбережение энергии!

При использовании для промывки Kaloxi нужно добавлять промывочные средства в соотношении 1 : 10. Во время промывки следует поддерживать значение pH раствора на уровне 2. Продолжительность промывки 3–5 часов.

По окончании промывки необходимо опорожнить теплообменник и промыть его большим количеством чистой воды.

Средство Kaloxi поставляется в пластмассовых канистрах по 20 литров. Стоимость указывается за 1 литр.

Области эффективного применения Kaloxi:

- водоподогреватели (теплообменники),
- системы центрального отопления,
- баки-аккумуляторы горячей воды,
- котлы,
- устройства плавательных бассейнов,
- трубопроводы системы водоснабжения и т. д.

Kaloxi — экологически чистый продукт, не повреждающий уплотнения и очищаемые установки и системы.

Наименование оборудования	Кодовый номер
Чистящая жидкость Kaloxi	G100400

Руководство для промывки теплообменников BOY 30 с использованием промывочной жидкости Kaloxi

Отчистка систем тепло- и водоснабжения

1. Слить из системы столько воды, сколько будет добавлено в систему средства Kaloxi. Для получения раствора необходимой концентрации следует применять водомер.
2. Шланги насоса подсоединить с вводом и выходом из системы.
3. Повернуть кран насоса в желаемое для циркуляции направление.

4. Заполнить бак насоса с раствором.
5. Включить насос. Во время отчистки снять пробку бака насоса. Не допускается работа насоса вхолостую!
6. Температура раствора не должна быть выше +50 °С.
7. По окончании работы промыть насос и бак перекачиванием чистой воды.

Очистка теплообменников, нагревательных элементов, систем питательной воды и т. п.

1. Слить воду из системы. Если объем системы большой, то необходимо удалить из системы столько воды, сколько будет добавлено в систему средства Kaloxi.
2. Шланги насоса соединить с вводом и выходом из системы. В высотных зданиях насос следует устанавливать на верхнем этаже.
3. Заполнить бак насоса раствором Kaloxi и запустить насос.
4. Направление циркуляции промывочного раствора может быть любым.
5. Включить насос. Во время отчистки снять пробку бака насоса.

6. Температура раствора не должна быть выше +50 °С.
7. По окончании работы промыть насос и бак перекачиванием чистой воды.

Не применяйте насосы BOY для перекачки других химикатов!

После работы с Kaloxi промойте систему и насос перекачиванием большого количества чистой воды!

Технические данные насосов

Характеристика	BOY 30
Объем бака, л	35
Производительность, л/мин	90
Давление, бар	2,2
Габариты, см	40 x 63
Масса, кг	9

Промывочная установка



Для того чтобы оценить эффективность промывки, необходимо сохранить данные о параметрах работы теплообменника до промывки и затем сравнить их с данными, полученными после промывки. При этом необходимо соблюдать условие равенства входных температур и расходов теплоносителей до промывки и после. Существует несколько возможных вариантов промывки оборудования:

- промывка первичного контура (полностью);
- промывка вторичного контура (полностью);
- промывка обоих контуров, включая теплообменник;
- промывка только теплообменника.

С помощью промывочной установки легко добиться циркуляции Kaloxi только через теплообменник.

Наименование оборудования	Кодовый номер
Установка для промывки теплообменников BOY-C 30	G100340



Certificate of Approval

awarded to

Danfoss A/S, Danfoss Heating Division

Sites as to attached appendix

Bureau Veritas Quality International certify that the Quality Management System of the above organization has been assessed and found to be in accordance with the requirements of the quality standard and scope of supply detailed below.

Further clarifications regarding the scope of this certificate and the applicability of ISO 9001:2000 requirements may be obtained by consulting the organization.

Quality Standard

ISO 9001:2000

Scope of Supply

Design and manufacture of:

- **Components for oil- and gas burners and boilers**
- **Springs and solder rings**
- **Heating and ventilating controls**
- **Heat exchangers, substations and installations for hot water**
- **Heat- and flow meters**
- **Ball valves**

Original approval date: 10 March 1998

Subject to the continued satisfactory operation of the organization's Quality Management System, this Certificate is valid until: 11 December 2005.

Issue date: 02 November 2004

Managing Office:
BVQI Denmark A/S
Oldenborggade 1B
7000 Fredericia, Denmark

Certificate no.: 118935A



Accredited by the Dutch Council
for Accreditation

Issuing Office:
BVQI Denmark A/S
Oldenborggade 1B
7000 Fredericia, Denmark

SF06/RvA /UK
Page 1 of 3

BVQI



Certificate of Approval

awarded to

Danfoss A/S, Danfoss Heating Division

Sites as to attached appendix

Bureau Veritas Quality International certify that the Management System of the above supplier has been assessed and found to be in accordance with the requirements of the environmental standard and operational scope detailed below.

Environmental Standard

ISO 14001:1996

Scope of Supply

Design and manufacture of:

- **Components for oil- and gas burners and boilers**
- **Springs and solder rings**
- **Heating and ventilating controls**
- **Heat exchangers, substations and installations for hot water**
- **Heat- and flow meters**
- **Ball valves**

Original approval date: 10 March 1998

Subject to the continued satisfactory operation of the supplier's Management System, this Certificate is valid until: 09 December 2005

Issue date: 02 November 2004

*Managing Office:
BVQI Denmark A/S
Oldenborggade 1B
7000 Fredericia, Denmark*



Accredited by the Dutch Council
for Accreditation

*Issuing Office:
BVQI Denmark A/S
Oldenborggade 1B
7000 Fredericia, Denmark*

Certificate No.: 118933B

SF06/RVA/UK
Page 1 of 3

**СИСТЕМА СЕРТИФИКАЦИИ ГОСТ Р
ГОССТАНДАРТ РОССИИ**



СЕРТИФИКАТ СООТВЕТСТВИЯ

№ РОСС ДК.АЮ77.В08382

Срок действия с 07.11.2007 по 02.11.2010

7217914

ОРГАН ПО СЕРТИФИКАЦИИ рег. № РОСС RU.0001.10АЮ77
ПРОДУКЦИИ И УСЛУГ "ИНТЕРТЕСТ"

115114, г. Москва, ул. Кожевническая, дом 16, стр. 4, тел. (495) 959-74-28, факс (495) 959-74-28

ПРОДУКЦИЯ Теплообменники пластинчатые, серия ХВ, модификации: НЛ,
НК, НЛ; серия ХG, модификации: LSL, LSK, LSJ.
Серийный выпуск

код ОК 005 (ОКП):

36 1250

СООТВЕТСТВУЕТ ТРЕБОВАНИЯМ НОРМАТИВНЫХ ДОКУМЕНТОВ

ГОСТ 15518-87 (Р. 7), ГОСТ 12.1.003-83, ГОСТ 12.1.012-90, ГОСТ 12.2.003-91.

код ТН ВЭД России:

8419 50 000 0

ИЗГОТОВИТЕЛЬ Фирма "Danfoss A/S"

Nordborg, DK-6430, Дания

Завод фирмы-изготовителя: "OY Danfoss AB", box 19, Teollisuustie 15, FIN-79101 Leppävirta, Финляндия.

СЕРТИФИКАТ ВЫДАН Фирма "Danfoss A/S"

Nordborg, DK-6430, Дания

НА ОСНОВАНИИ Протокол испытаний № 3110-02/2007 от 31.10.2007 г. - ГП ИЦ "Станкотест"

(Атт. аккр. № РОСС RU.0001.21ММ10), 153009, г. Иваново, ул. Станкостроителей, д. 1.

Санитарно-эпидемиологическое заключение № 78.01.03.515.П.000538.01.05 от 31.01.2005 г., выданное

ЦГСЭН по г. Санкт-Петербургу.

Разрешение Ростехнадзора РФ № РРС 00-26362 от 11.10.2007 г.

Сертификат системы менеджмента качества ISO 9001:2000 № DNKFCR182157A от 03.08.2007 г., выданный

ОССК "Bureau Veritas Certification", Дания.

ДОПОЛНИТЕЛЬНАЯ ИНФОРМАЦИЯ Знак соответствия по ГОСТ Р 50460-92. Представитель по

сертификации в России - ООО "Данфос", 143581, Московская обл., Истринский район, с. Павловская

Слобода, деревня Лешково, вл. 217.

Схема сертификации 3.



Руководитель органа

подпись

Крестина И.С.

инициалы, фамилия


Эксперт

подпись

Шильдин В.В.

инициалы, фамилия

Сертификат имеет юридическую силу на всей территории Российской Федерации

Министерство здравоохранения Российской Федерации Наименование учреждения ЦГСЭН в г.Санкт-Петербурге		КОПИЯ Код формы 30-01/01 Код учреждения 30-01/01 Медицинская документация Форма № 303-00-3/0 Утверждено приказом Министерства здравоохранения Российской Федерации от 27.10.2000 № 361
ГОСУДАРСТВЕННАЯ САНИТАРНО-ЭПИДЕМИОЛОГИЧЕСКАЯ СЛУЖБА РОССИЙСКОЙ ФЕДЕРАЦИИ ГЛАВНЫЙ ГОСУДАРСТВЕННЫЙ САНИТАРНЫЙ ВРАЧ по Санкт-Петербургу <small>(наименование территории, ведомства)</small>		
САНИТАРНО-ЭПИДЕМИОЛОГИЧЕСКОЕ ЗАКЛЮЧЕНИЕ		
№ 78.01.03.515.П.000538.01.05 ОТ 31.01.2005 г.		
Настоящим санитарно-эпидемиологическим заключением удостоверяется, что производство, применение (использование) и реализация новых видов продукции; продукция, ввозимая на территорию Российской Федерации Теплообменники водо-водяные пластинчатые, серий XB (HL, HK, HJ); XG (LSL, LSK, LSJ)		
изготовленная в соответствии Сертификата фирмы - изготовителя		
СООТВЕТСТВУЕТ (НЕ СООТВЕТСТВУЕТ) государственным санитарно- эпидемиологическим правилам и нормативам (ненужное зачеркнуть, указать полное наименование санитарных правил) СанПиН № 4723-88 "Санитарные правила устройства и эксплуатации систем централизованного горячего водоснабжения"		
Организация — изготовитель OY DANFOSS AB, Box 19, FIN-79101 Leppavirta (Финляндия)		
Получатель санитарно-эпидемиологического заключения OY DANFOSS AB, Box 19, FIN-79101 Leppavirta (Финляндия)		
Основанием для признания продукции, соответствующей (не соответствующей) государственным санитарно-эпидемиологическим правилам и нормативам являются (перечислить рассмотренные протоколы исследований, наименование учреждения, проводившего исследования, другие рассмотренные документы):		
ГЛЦ госсанэпиднадзора в Санкт-Петербурге (протокол № 127/92 от 28.01.2005г., протокол № 127/91 от 28.01.2005г.), санитарно-эпидемиологическое заключение № 78.01.03.515.П.000213.01.02 от 16.01.2002г., санитарно-эпидемиологическое заключение № 78.01.03.515.П.000045.01.02 от 09.01.2002г.		
№ 1308868		



ФЕДЕРАЛЬНАЯ СЛУЖБА
ПО ЭКОЛОГИЧЕСКОМУ, ТЕХНОЛОГИЧЕСКОМУ И АТОМНОМУ НАДЗОРУ

РАЗРЕШЕНИЕ

№ PPC 00-32780

На применение

Оборудование (техническое устройство, материал):
Аппараты теплообменные пластинчатые разборные типа XG
по техническим условиям РДАМ.065145.005ТУ.

Код ОКП (ТН ВЭД): 36 1251 (8419 50 000 0)

Изготовитель (поставщик): ЗАО "РИДАН" (603014, г. Нижний Новгород,
ул. Коминтерна, 16).

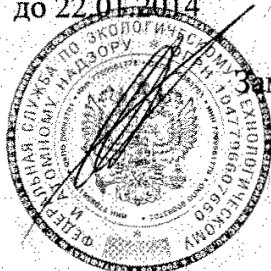
Основание выдачи разрешения: Техническая документация, заключение
экспертизы промышленной безопасности НП "СЦ НАСТХОЛ" № 458
от 13.10.2008 г., сертификат соответствия НП "СЦ НАСТХОЛ"
№ РОСС RU.АЯ45.В05152 от 09.06.2008 г.

Условия применения:

1. Оформление технической документации на поставляемое
оборудование в соответствии с требованиями, действующих в России
правил промышленной безопасности.
2. Осуществление монтажа, ввод в действие и эксплуатации
в соответствии с эксплуатационно-технической документацией,
действующими в России "Правилами устройства и безопасной
эксплуатации сосудов, работающих под давлением".

Срок действия разрешения до 22.01.2014

Дата выдачи 22.01.2009



Заместитель руководителя
Н.А. Фадеев

А В 009600

Опросный лист для расчета пластинчатого теплообменника

Объект			
Заказчик			
Контактное лицо			
Телефон		Факс	E-mail
Теплообменный аппарат			
Мощность		Мкал/ч (кВт)	
Минимальный запас поверхности нагрева		%	
Тип теплообменника	<input type="checkbox"/> паяный	<input type="checkbox"/> разборный	
Схема подключения теплообменника ГВС	<input type="checkbox"/> одноступенчатая	<input type="checkbox"/> двухступенчатая	
Теплоизоляция	<input type="checkbox"/> да	<input type="checkbox"/> нет	
Горячая сторона			
Среда		вода, гликолевый раствор (%)	
Источник теплоснабжения		теплосеть, котел, прочее	
Расход		м ³ /ч	
Температура на входе		°С	
Температура на выходе		°С	
Максимальные потери давления		м. вод. ст.	
Холодная сторона			
Среда		вода, гликолевый раствор (%)	
Расход		м ³ /ч	
Температура на входе		°С	
Температура на выходе		°С	
Максимальные потери давления		м. вод. ст.	
Отопление (заполняется при двухступенчатой смешанной схеме подключения ГВС)			
Мощность		Мкал/ч (кВт)	
Температура на входе		°С	
Температура на выходе		°С	
Расход		м ³ /ч	
Требования к теплообменному аппарату			
Рабочее давление		бар	
Максимальная температура		°С	
Дополнительные сведения и требования (назначение теплообменника, переходные температурные режимы работы, прочие сведения)			

Данные направлять по адресу:

ООО "Данфосс"

Россия, 143581 Московская обл., Истринский р-н,
с./пос. Павло-Слободское, д. Лешково, 217.

Тел.: +7 (495) 792-57-57.

Факс: +7 (495) 792-57-63.

btp@danfoss.ru

Центральный офис • ООО «Данфосс»

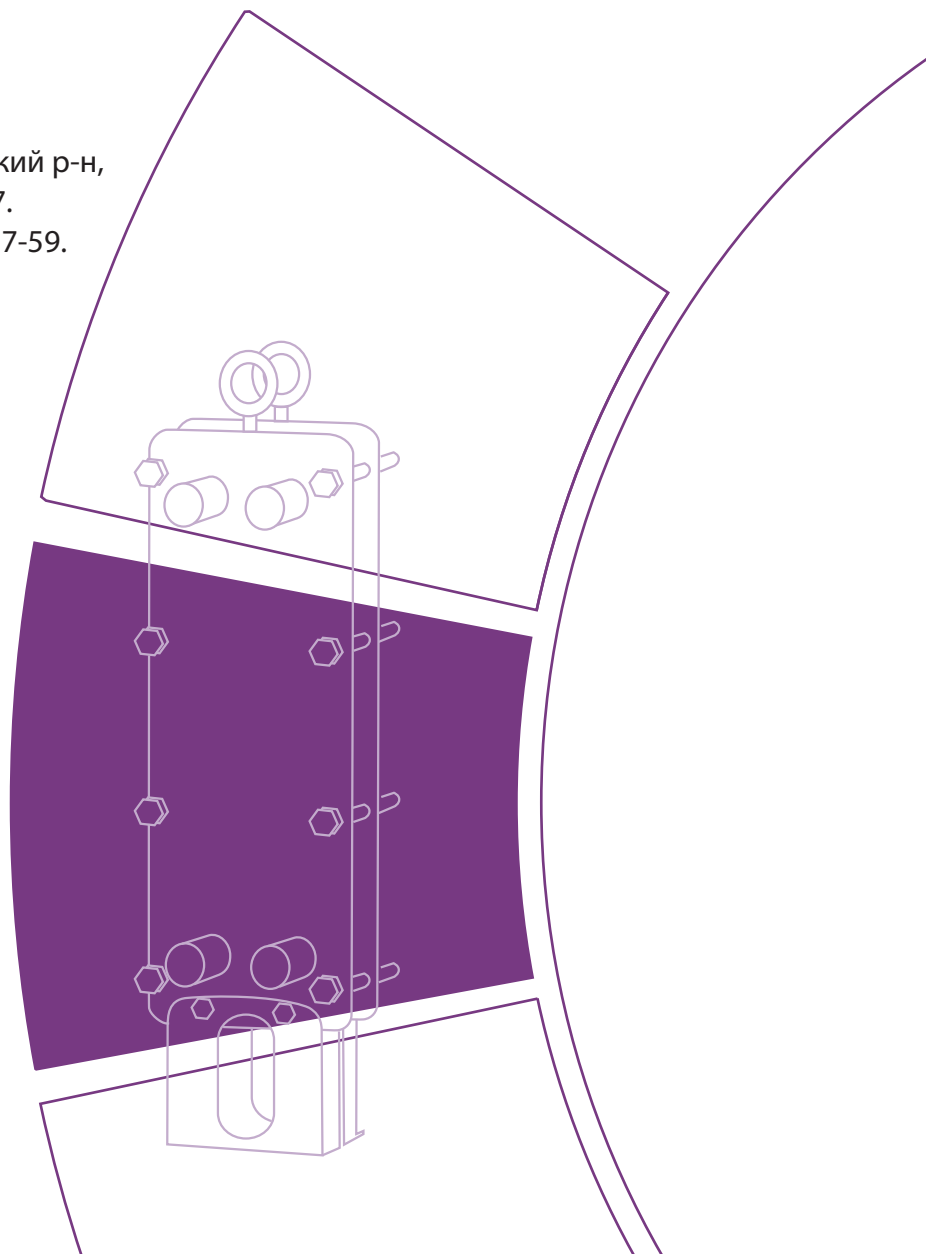
Россия, 143581 Московская обл., Истринский р-н,
с./пос. Павло-Слободское, д. Лешково, 217.

Телефон: (495) 792-57-57. Факс: (495) 792-57-59.

E-mail: he@danfoss.ru

Региональные представительства

Владивосток	тел.: (4232) 65-00-67
Волгоград	тел.: (8442) 33-00-62
Воронеж	тел.: (4732) 96-95-85
Екатеринбург	тел.: (343) 379-44-53
Иркутск	тел.: (3952) 972-962
Казань	тел.: (843) 279-32-44
Краснодар	тел.: (861) 275-27-39
Красноярск	тел.: (3912) 78-85-05
Нижний Новгород	тел.: (831) 278-61-86
Новосибирск	тел.: (383) 33-57-155
Омск	тел.: (3812) 24-82-71
Пермь	тел.: (342) 257-17-92
Ростов-на-Дону	тел.: (863) 204-03-57
Самара	тел.: (846) 270-62-40
Санкт-Петербург	тел.: (812) 320-20-99
Тюмень	тел.: 8-912-921-33-59
Уфа	тел.: (3472) 241-51-88
Хабаровск	тел.: (4212) 31-87-49
Челябинск	тел.: (351) 211-30-14
Ярославль	тел.: (4852) 67-13-12



The Danfoss logo, featuring the word "Danfoss" in a stylized, red, cursive font.

Компания «Данфосс» не несет ответственности за опечатки в каталогах, брошюрах и других изданиях, а также оставляет за собой право на модернизацию своей продукции без предварительного оповещения. Это относится также к уже заказанным изделиям при условии, что такие изменения не повлекут за собой последующих корректировок уже согласованных спецификаций. Все торговые марки в этом материале являются собственностью соответствующих компаний. «Данфосс», логотип Danfoss являются торговыми марками компании ООО «Данфосс». Все права защищены.

www.heating.danfoss.ru

RC.08.HE3.50