

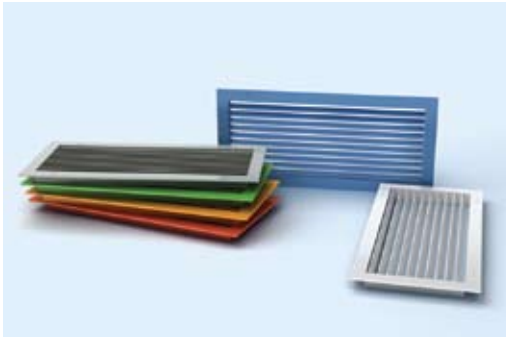


**КАТАЛОГ
АЛЮМИНИЕВЫХ
ВЕНТИЛЯЦИОННЫХ
РЕШЕТОК**

I. ВЕНТИЛЯЦИОННЫЕ РЕШЕТКИ

СЕЗОН ВР-К	2
СЕЗОН ВР-КВ	4
СЕЗОН Z/Н	6
СЕЗОН Z/НV	7
СЕЗОН ВР-ГН	9
СЕЗОН ВР-ГНМ	15
СЕЗОН ВР-НТ	18
СЕЗОН ВР-НЗ, ВР-Н4	20
СЕЗОН ВР-И	22
СЕЗОН ВР-Д1	23
СЕЗОН ВР-НК, ВР-НН	24
СЕЗОН ВР-ПК	26
СЕЗОН ВР-ПКМ	28
СЕЗОН Z/CD	30
СЕЗОН ВР-ПН	31
СЕЗОН ВР-ПР	32
СЕЗОН ВР-Р, ВР-ПП	34
СЕЗОН ВР-С	36
СЕЗОН ВР-Я, ВР-ПЯ	38
СЕЗОН ЛД, ЛД1, ЛД2	40
СЕЗОН ВР-НР	42
РЕВИЗИОННЫЕ ЛЮКИ ОБСЛУЖИВАНИЯ ЛО	43
КЛАПАН РАСХОДА ВОЗДУХА КРВ	44
АДАПТЕРЫ	45
ПОДБОР СОСТАВНЫХ РЕШЕТОК СЕЗОН ВР-К	46
ПОДБОР СОСТАВНЫХ РЕШЕТОК СЕЗОН ВР-КВ	47
ПОДБОР СОСТАВНЫХ РЕШЕТОК СЕЗОН ВР-НЗ, ВР-Н4	48

СЕЗОН ВР-К



НАЗНАЧЕНИЕ

Решетки **СЕЗОН ВР-К** (с горизонтальным расположением индивидуально регулируемых жалюзи) используются в приточно-вытяжной вентиляции и системах кондиционирования воздуха и предназначены для монтажа в воздуховоды или строительные проемы помещений различных типов и назначений.

КОНСТРУКЦИЯ

Решетки изготовлены из алюминиевого профиля в виде рамки и горизонтально расположенных каплевидных жалюзи, углы наклона которых устанавливаются индивидуально и регулируются независимо друг от друга для изменения направления потока воздуха. Конструкция решетки предусматривает как стандартное крепление с помощью винтового соединения (монтажные отверстия расположены на лицевой стороне рамки решетки), так и скрытое крепление с помощью защелок. **Изготовитель не рекомендует применять крепление на защелках для изделий с посадочными размерами больше чем 600×600 мм.**

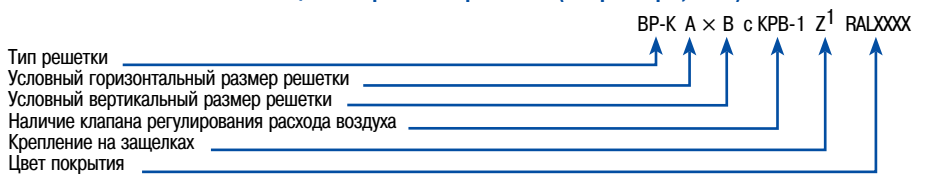
В качестве защитно-декоративного покрытия применяется порошковая полиэфирная краска.

Стандартный цвет покрытия – белый RAL 9016 при заказе не указывается (возможно окрашивание в любой другой цвет согласно каталогу цветов RAL).

Для решеток **СЕЗОН ВР-К** предусмотрена возможность оснащения клапаном расхода воздуха (**КРВ-1**) (см. стр. 44) и адаптером для присоединения к воздуховоду. Адаптеры могут быть как с боковым, так и с осевым присоединением к воздуховоду круглого либо прямоугольного сечения (см. раздел «Адаптеры» стр. 45).

Ассортимент решеток данной серии включает в себя изделия стандартных типоразмеров, а также возможно изготовление решеток любых размеров, с шагом 1 мм. Ограничение по минимальным и максимальным размерам согласно таблице 1. Коэффициент свободного сечения решетки **СЕЗОН ВР-К** $K_{с.с.} = 0,81$

Условное обозначение вентиляционной решетки при заказе (все размеры, в мм):



ПРИМЕР: 1) **BP-K 300 × 150 с КРВ-1 RAL9010** – вентиляционная решетка с индивидуально регулируемыми горизонтально расположенными жалюзи и условными размерами 300 мм по горизонтали и 150 мм по вертикали, с наличием клапана расхода воздуха КРВ-1, цвет решетки по каталогу – RAL9010;

2) **BP-K 300 × 150** – то же, но без клапана расхода воздуха, цвет решетки по каталогу – RAL9016 (стандартный цвет при заказе не указывается).

Таблица 1. Стандартные типоразмеры, площадь свободного² сечения (F_{с.с.}) и теоретическая масса (m) решеток **СЕЗОН ВР-К**

Типоразмер	Параметр	Условный размер по горизонтали, А (мм)																	
		100	150	200	250	300	400	500	600	700	800	900	1000	1100	1200	1300	1400	1500	
Условный размер по вертикали, В (мм)	100	F с.с., м ²	0,0065	0,0102	0,0139	0,0176	0,0213	0,0287	0,0361	0,0409	0,0483	0,0557	0,0631	0,0705	0,0752	0,0826	0,0900	0,0974	0,1048
		m, кг	0,15	0,19	0,23	0,26	0,30	0,38	0,45	0,56	0,64	0,71	0,79	0,86	0,98	1,05	1,12	1,20	1,27
	150	F с.с., м ²	0,0100	0,0157	0,0213	0,0270	0,0327	0,0440	0,0554	0,0641	0,0754	0,0868	0,0981	0,1095	0,1182	0,1296	0,1409	0,1523	0,1636
		m, кг	0,20	0,25	0,30	0,35	0,40	0,50	0,60	0,77	0,87	0,97	1,07	1,17	1,33	1,43	1,53	1,63	1,74
	200	F с.с., м ²	0,0138	0,0216	0,0294	0,0372	0,0451	0,0607	0,0764	0,0864	0,1020	0,1177	0,1333	0,1490	0,1590	0,1746	0,1903	0,2059	0,2216
		m, кг	0,24	0,30	0,36	0,41	0,47	0,59	0,71	0,92	1,03	1,15	1,27	1,39	1,59	1,71	1,83	1,95	2,07
	250	F с.с., м ²	0,0172	0,0270	0,0368	0,0466	0,0564	0,0760	0,0956	0,1096	0,1292	0,1488	0,1684	0,1880	0,2020	0,2216	0,2412	0,2608	0,2804
		m, кг	0,28	0,36	0,43	0,50	0,57	0,72	0,86	1,12	1,26	1,41	1,55	1,70	1,95	2,09	2,24	2,38	2,53
	300	F с.с., м ²	0,0210	0,0330	0,0449	0,0569	0,0688	0,0927	0,1166	0,1319	0,1558	0,1797	0,2036	0,2275	0,2428	0,2667	0,2906	0,3145	0,3384
		m, кг	0,32	0,40	0,49	0,57	0,65	0,81	0,97	1,27	1,43	1,59	1,75	1,92	2,21	2,37	2,53	2,70	2,86
	400	F с.с., м ²	0,0283	0,0444	0,0604	0,0765	0,0926	0,1247	0,1569	0,1804	0,2126	0,2447	0,2769	0,3090	0,3325	0,3647	0,3968	0,4290	0,4611
		m, кг	0,41	0,51	0,61	0,72	0,82	1,03	1,23	1,62	1,82	2,03	2,24	2,44	2,83	3,03	3,24	3,45	3,65
	500	F с.с., м ²	0,0356	0,0558	0,0760	0,0962	0,1164	0,1568	0,1972	0,2229	0,2633	0,3037	0,3441	0,3845	0,4103	0,4507	0,4911	0,5315	0,5719
		m, кг	0,49	0,62	0,74	0,87	0,99	1,24	1,49	1,97	2,22	2,47	2,72	2,97	3,45	3,70	3,95	4,20	4,45
	600	F с.с., м ²	0,0428	0,0671	0,0915	0,1158	0,1401	0,1888	0,2374	0,2714	0,3201	0,3687	0,4174	0,4660	0,5000	0,5487	0,5973	0,6460	0,6946
		m, кг	0,58	0,73	0,87	1,02	1,17	1,46	1,76	2,32	2,61	2,91	3,20	3,50	4,06	4,36	4,65	4,95	5,24
	700	F с.с., м ²	0,0501	0,0785	0,1070	0,1354	0,1639	0,2208	0,2777	0,3139	0,3708	0,4277	0,4846	0,5415	0,5778	0,6347	0,6916	0,7485	0,8054
		m, кг	0,66	0,83	1,00	1,17	1,34	1,68	2,02	2,67	3,01	3,35	3,69	4,02	4,68	5,02	5,36	5,69	6,03
	800	F с.с., м ²	0,0573	0,0899	0,1225	0,1551	0,1876	0,2528	0,3179	0,3624	0,4276	0,4927	0,5579	0,6230	0,6676	0,7327	0,7979	0,8630	0,9282
		m, кг	0,75	0,94	1,13	1,32	1,51	1,90	2,28	3,02	3,41	3,79	4,17	4,55	5,30	5,68	6,06	6,44	6,83
900	F с.с., м ²	0,0646	0,1013	0,1380	0,1747	0,2114	0,2848	0,3582	0,4050	0,4784	0,5518	0,6252	0,6986	0,7453	0,8187	0,8921	0,9655	1,0389	
	m, кг	0,83	1,05	1,26	1,47	1,69	2,11	2,54	3,37	3,80	4,23	4,65	5,08	5,91	6,34	6,77	7,19	7,62	
1000	F с.с., м ²	0,0719	0,1127	0,1535	0,1943	0,2352	0,3168	0,3985	0,4535	0,5351	0,6168	0,6984	0,7801	0,8351	0,9167	0,9984	1,0800	1,1617	
	m, кг	0,92	1,15	1,39	1,62	1,86	2,33	2,80	3,73	4,20	4,67	5,14	5,61	6,53	7,00	7,47	7,94	8,41	
1100	F с.с., м ²	0,0791	0,1241	0,1690	0,2140	0,2589	0,3488	0,4387	0,4960	0,5859	0,6758	0,7657	0,8556	0,9128	1,0027	1,0926	1,1825	1,2724	
	m, кг	1,00	1,26	1,52	1,78	2,03	2,55	3,06	4,08	4,59	5,11	5,62	6,13	7,15	7,66	8,18	8,69	9,21	
1200	F с.с., м ²	0,0864	0,1354	0,1845	0,2336	0,2827	0,3808	0,4790	0,5445	0,6426	0,7408	0,8389	0,9371	1,0026	1,1007	1,1989	1,2970	1,3952	
	m, кг	1,09	1,37	1,65	1,93	2,21	2,76	3,32	4,43	4,99	5,54	6,10	6,66	7,77	8,33	8,88	9,44	10,00	
1300	F с.с., м ²	0,0936	0,1468	0,2000	0,2532	0,3064	0,4128	0,5192	0,5870	0,6934	0,7998	0,9062	1,0126	1,0804	1,1868	1,2932	1,3996	1,5060	
	m, кг	1,17	1,48	1,78	2,08	2,38	2,98	3,58	4,78	5,38	5,98	6,59	7,19	8,38	8,99	9,59	10,19	10,79	
1400	F с.с., м ²	0,1009	0,1582	0,2155	0,2729	0,3302	0,4448	0,5595	0,6355	0,7502	0,8648	0,9795	1,0941	1,1701	1,2848	1,3994	1,5141	1,6287	
	m, кг	1,26	1,58	1,91	2,23	2,55	3,20	3,84	5,13	5,78	6,42	7,07	7,72	9,00	9,65	10,29	10,94	11,59	
1500	F с.с., м ²	0,1082	0,1696	0,2311	0,2925	0,3540	0,4769	0,5998	0,6780	0,8009	0,9238	1,0467	1,1696	1,2479	1,3708	1,4937	1,6166	1,7395	
	m, кг	1,35	1,69	2,04	2,38	2,73	3,42	4,11	5,48	6,17	6,86	7,55	8,24	9,62	10,31	11,00	11,69	12,38	

Таблица 2. Значение коэффициента K_p при различных значениях угла β

β, град	0	15	30	45	60	75	90
K _p	0,8	0,77	0,69	0,57	0,4	0,21	0

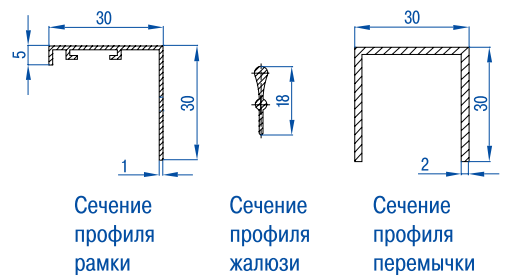
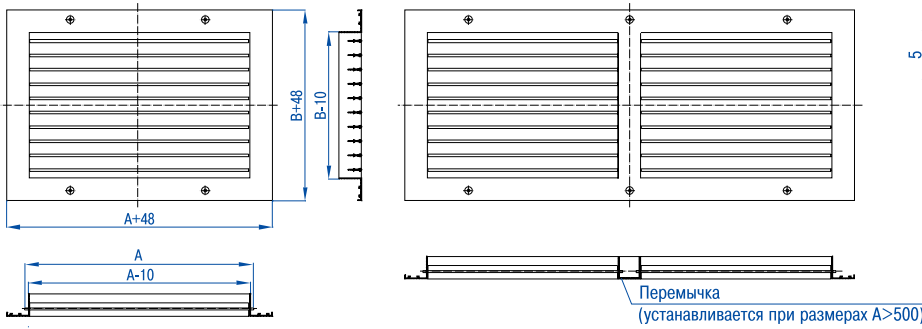
1 Индекс «Z» означает, что решетка будет комплектоваться защелками для скрытого крепления и без монтажных отверстий на лицевой стороне рамки решетки.

Отсутствие индекса «Z» означает, что по умолчанию изделие будет с монтажными отверстиями для винтового крепления.

2 Площади свободных сечений даны для полностью открытых жалюзи (угол наклона жалюзи α_ж = 0°). При угле наклона, отличном от 0°, приведенные в таблице 1 данные следует умножать на cos α_ж. При установке КРВ-1 площадь свободного сечения (F_{с.с.}) рассчитывается как: F_{с.с.} = F_{с.с.} · K_p (значения коэффициента K_p приведены в табл. 2).

СЕЗОН ВР-К

Профили, используемые при изготовлении решеток



Сечение профиля рамки

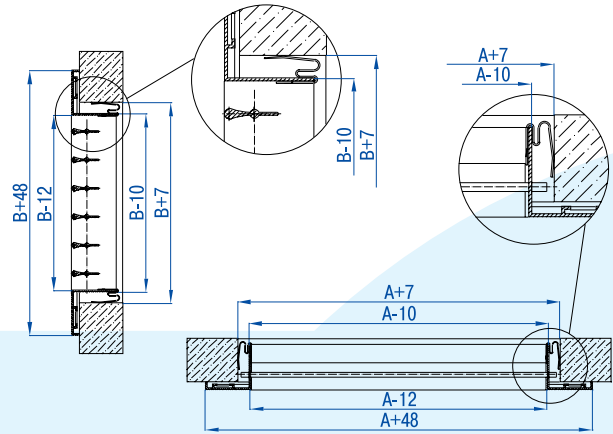
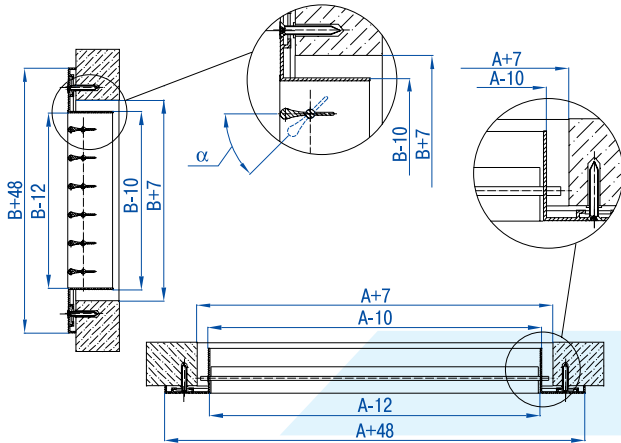
Сечение профиля жалюзи

Сечение профиля перемычки

Монтаж и присоединение решеток СЕЗОН ВР-К

Монтаж решетки с помощью винтового соединения (отверстие $\varnothing 3,5$ мм)

Монтаж решетки в стенной проем с помощью защелок



Монтаж решетки с КРВ-1 в стенной проем с помощью винтового соединения (отверстие $\varnothing 3,5$)

Монтаж решетки с КРВ-1 в стенной проем с помощью защелок

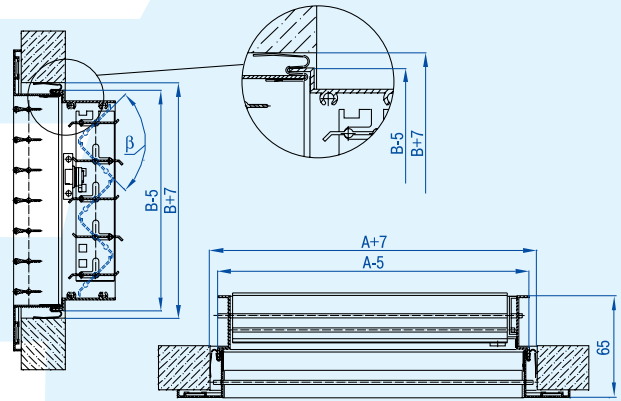
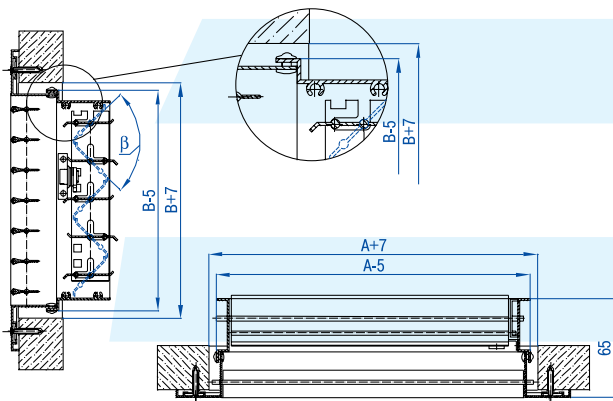
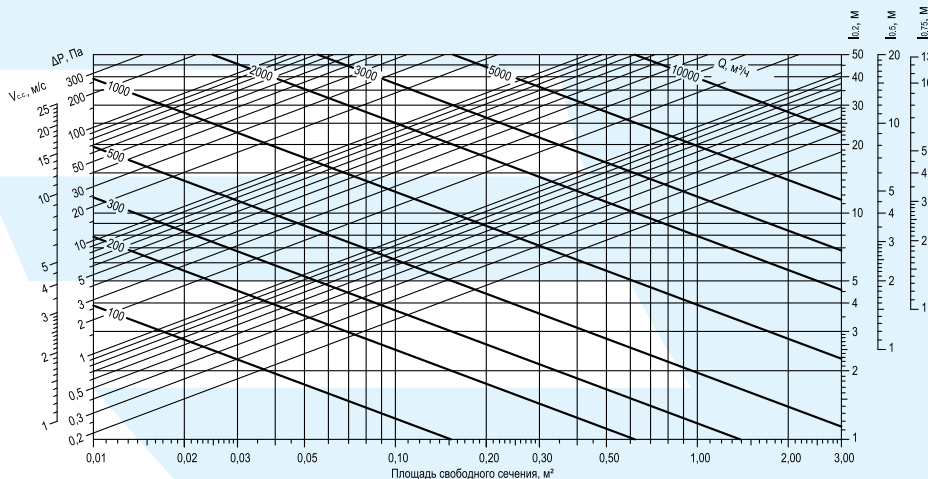
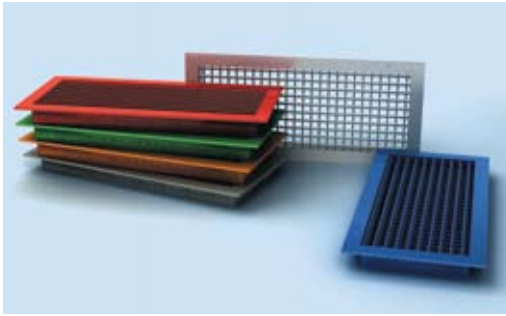


Диаграмма для подбора типоразмера и определения аэродинамических характеристик решеток СЕЗОН ВР-К



СЕЗОН ВР-КВ



НАЗНАЧЕНИЕ

Решетки **СЕЗОН ВР-КВ** (горизонтально-вертикальное расположение индивидуально регулируемых жалюзи) используются в приточно-вытяжной вентиляции и системах кондиционирования воздуха и предназначены для монтажа в воздуховоды или строительные проемы помещений различных типов и назначений.

КОНСТРУКЦИЯ

Решетки изготовлены из алюминиевого профиля в виде рамки с горизонтально и вертикально расположенными **каплевидными** жалюзи, углы наклона которых устанавливаются индивидуально и регулируются независимо друг от друга для направления потока воздуха в необходимую сторону. Конструкция решетки предусматривает как стандартное крепление с помощью винтового соединения (монтажные отверстия расположены на лицевой стороне рамки решетки), так и скрытое крепление с помощью защелок. **Изготовитель не рекомендует применять крепление на защелках для изделий с посадочными размерами больше чем 600×600 мм.**

В качестве защитно-декоративного покрытия применяется порошковая полиэфирная краска.

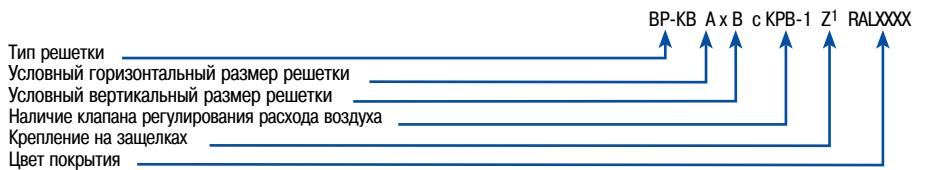
Стандартный цвет покрытия – белый RAL 9016 при заказе не указывается (возможно окрашивание в любой другой цвет согласно каталогу цветов RAL). Для решеток **СЕЗОН ВР-КВ** предусмотрена возможность оснащения клапаном расхода воздуха **КРВ-1** (см. стр. 44) и адаптером для присоединения к воздуховоду. Адаптеры могут быть как с боковым, так и с осевым присоединением к воздуховоду круглого либо прямоугольного сечения (см. раздел «Адаптеры» стр. 45).

ОСОБЕННОСТИ КОНСТРУКЦИИ

Жалюзи решетки **СЕЗОН ВР-КВ** обеспечивает улучшенные аэродинамические параметры изделия.

Ассортимент решеток данной серии включает в себя изделия стандартных типоразмеров, а также возможно изготовление решеток любых размеров, с шагом 1 мм. Ограничение по минимальным и максимальным размерам согласно таблице. Коэффициент свободного сечения решетки **СЕЗОН ВР-КВ** $K_{с.с.} = 0,62$

Условное обозначение вентиляционной решетки при заказе (все размеры в мм):



ПРИМЕР: 1) **BP-KB 300×150 KPB-1 RAL9010** – вентиляционная решетка с регулируемыми горизонтально и вертикально расположенными жалюзи и условными размерами 300 мм по горизонтали и 150 мм по вертикали с наличием клапана расхода воздуха KPB-1, цвет решетки по каталогу RAL9010.

2) **BP-KB 300×150** – то же, но без клапана расхода воздуха, цвет решетки по каталогу RAL9016 (стандартный цвет в заказе не указывается).

Таблица 1. Стандартные типоразмеры, площадь свободного² сечения ($F_{с.с}$) и теоретическая масса (m) решеток **СЕЗОН ВР-КВ**

Типоразмер	Параметр	Условный размер по горизонтали, А (мм)																						
		100	150	200	250	300	400	500	600	700	800	900	1000	1100	1200	1300	1400	1500	1600	1700	1800	1900	2000	
Условный размер по вертикали, В (мм)	100	$F_{с.с.}, м^2$	0,0053	0,0081	0,0111	0,0139	0,0170	0,0229	0,0287	0,0319	0,0378	0,0437	0,0495	0,0554	0,0586	0,0645	0,0703	0,0762	0,0820	0,0853	0,0911	0,0970	0,1028	0,1087
		m, кг	0,23	0,30	0,37	0,44	0,50	0,63	0,77	0,94	1,07	1,21	1,34	1,47	1,65	1,78	1,92	2,05	2,18	2,36	2,49	2,62	2,76	2,89
	150	$F_{с.с.}, м^2$	0,0081	0,0123	0,0170	0,0212	0,0259	0,0349	0,0438	0,0486	0,0575	0,0665	0,0754	0,0843	0,0891	0,0981	0,1070	0,1159	0,1249	0,1297	0,1386	0,1475	0,1565	0,1654
		m, кг	0,30	0,40	0,49	0,58	0,67	0,85	1,03	1,28	1,46	1,64	1,82	2,00	2,25	2,43	2,61	2,80	2,98	3,22	3,40	3,59	3,77	3,95
	200	$F_{с.с.}, м^2$	0,0111	0,0170	0,0235	0,0294	0,0359	0,0482	0,0606	0,0673	0,0797	0,0920	0,1044	0,1167	0,1235	0,1358	0,1482	0,1605	0,1729	0,1796	0,1920	0,2043	0,2167	0,2291
		m, кг	0,37	0,49	0,59	0,71	0,81	1,03	1,25	1,56	1,78	2,00	2,23	2,45	2,75	2,98	3,20	3,42	3,64	3,95	4,17	4,39	4,61	4,83
	250	$F_{с.с.}, м^2$	0,0139	0,0212	0,0294	0,0367	0,0448	0,0602	0,0757	0,0840	0,0994	0,1148	0,1303	0,1457	0,1540	0,1694	0,1849	0,2003	0,2157	0,2240	0,2395	0,2549	0,2703	0,2858
		m, кг	0,44	0,58	0,71	0,85	0,98	1,25	1,52	1,90	2,17	2,44	2,71	2,98	3,36	3,63	3,90	4,16	4,43	4,81	5,08	5,35	5,62	5,89
	300	$F_{с.с.}, м^2$	0,0170	0,0259	0,0359	0,0448	0,0547	0,0736	0,0924	0,1027	0,1215	0,1404	0,1592	0,1781	0,1883	0,2072	0,2260	0,2449	0,2638	0,2740	0,2928	0,3117	0,3306	0,3494
		m, кг	0,50	0,67	0,81	0,98	1,12	1,43	1,74	2,18	2,49	2,80	3,11	3,42	3,86	4,17	4,48	4,79	5,10	5,54	5,85	6,16	6,47	6,78
	400	$F_{с.с.}, м^2$	0,0229	0,0349	0,0482	0,0602	0,0736	0,0989	0,1243	0,1380	0,1634	0,1887	0,2141	0,2395	0,2532	0,2785	0,3039	0,3293	0,3546	0,3683	0,3937	0,4191	0,4444	0,4698
		m, кг	0,63	0,85	1,03	1,25	1,43	1,83	2,22	2,80	3,20	3,59	3,99	4,39	4,97	5,36	5,76	6,16	6,56	7,13	7,53	7,93	8,32	8,72
	500	$F_{с.с.}, м^2$	0,0287	0,0438	0,0606	0,0757	0,0924	0,1243	0,1562	0,1734	0,2052	0,2371	0,2690	0,3008	0,3180	0,3499	0,3818	0,4136	0,4455	0,4627	0,4946	0,5264	0,5583	0,5901
		m, кг	0,77	1,03	1,25	1,52	1,74	2,22	2,71	3,42	3,90	4,39	4,88	5,36	6,07	6,56	7,04	7,53	8,01	8,72	9,21	9,69	10,18	10,66
	600	$F_{с.с.}, м^2$	0,0319	0,0486	0,0673	0,0840	0,1027	0,1380	0,1734															
		m, кг	0,94	1,28	1,56	1,90	2,18	2,80	3,42															
	700	$F_{с.с.}, м^2$	0,0378	0,0575	0,0797	0,0994	0,1215	0,1634	0,2052															
		m, кг	1,07	1,46	1,78	2,17	2,49	3,20	3,90															
	800	$F_{с.с.}, м^2$	0,0437	0,0665	0,0920	0,1148	0,1404	0,1887	0,2371															
		m, кг	1,21	1,64	2,00	2,44	2,80	3,59	4,39															
	900	$F_{с.с.}, м^2$	0,0495	0,0754	0,1044	0,1303	0,1592	0,2141	0,2690															
		m, кг	1,34	1,82	2,23	2,71	3,11	3,99	4,88															
	1000	$F_{с.с.}, м^2$	0,0554	0,0843	0,1167	0,1457	0,1781	0,2395	0,3008															
		m, кг	1,47	2,00	2,45	2,98	3,42	4,39	5,36															
1100	$F_{с.с.}, м^2$	0,0586	0,0891	0,1235	0,1540	0,1883	0,2532	0,3180																
	m, кг	1,65	2,25	2,75	3,36	3,86	4,97	6,07																
1200	$F_{с.с.}, м^2$	0,0645	0,0981	0,1358	0,1694	0,2072	0,2785	0,3499																
	m, кг	1,78	2,43	2,98	3,63	4,17	5,36	6,56																
1300	$F_{с.с.}, м^2$	0,0703	0,1070	0,1482	0,1849	0,2260	0,3039	0,3818																
	m, кг	1,92	2,61	3,20	3,90	4,48	5,76	7,04																
1400	$F_{с.с.}, м^2$	0,0762	0,1159	0,1605	0,2003	0,2449	0,3293	0,4136																
	m, кг	2,05	2,80	3,42	4,16	4,79	6,16	7,53																
1500	$F_{с.с.}, м^2$	0,0820	0,1249	0,1729	0,2157	0,2638	0,3546	0,4455																
	m, кг	2,18	2,98	3,64	4,43	5,10	6,56	8,01																
1600	$F_{с.с.}, м^2$	0,0853	0,1297	0,1796	0,2240	0,2740	0,3683	0,4627																
	m, кг	2,36	3,22	3,95	4,81	5,54	7,13	8,72																
1700	$F_{с.с.}, м^2$	0,0911	0,1386	0,1920	0,2395	0,2928	0,3937	0,4946																
	m, кг	2,49	3,40	4,17	5,08	5,85	7,53	9,21																
1800	$F_{с.с.}, м^2$	0,0970	0,1475	0,2043	0,2549	0,3117	0,4191	0,5264																
	m, кг	2,62	3,59	4,39	5,35	6,16	7,93	9,69																
1900	$F_{с.с.}, м^2$	0,1028	0,1565	0,2167	0,2703	0,3306	0,4444	0,5583																
	m, кг	2,76	3,77	4,61	5,62	6,47	8,32	10,18																
2000	$F_{с.с.}, м^2$	0,1087	0,1654	0,2291	0,2858	0,3494	0,4698	0,5901																
	m, кг	2,89	3,95	4,83	5,89	6,78	8,72	10,66																

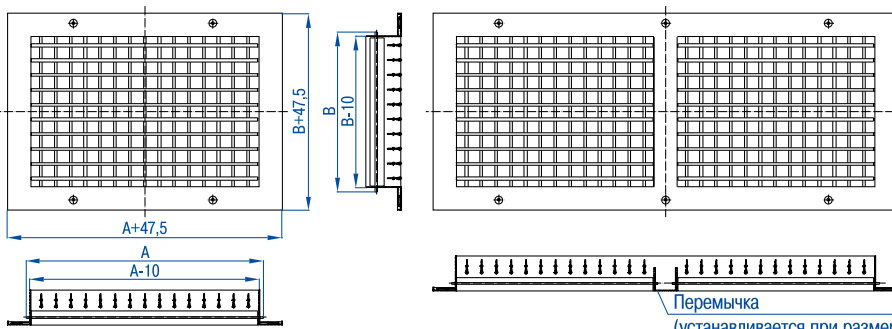
Таблица 2. Значение коэффициента K_p при различных значениях угла β

β , град	0	15	30	45	60	75	90
K_p	0,8	0,77	0,69	0,57	0,4	0,21	0

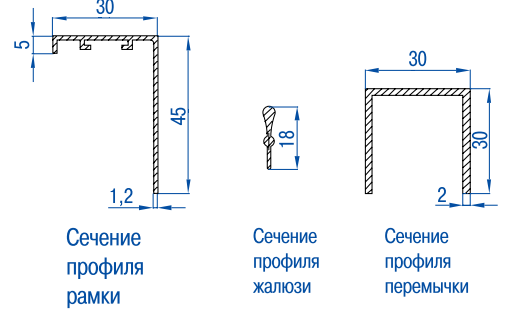
1 Индекс «Z» означает, что решетка будет комплектоваться защелками для скрытого крепления и без монтажных отверстий на лицевой стороне рамки решетки. Отсутствие индекса «Z» означает, что по умолчанию изделие будет с монтажными отверстиями для винтового крепления.

2 Площади свободных сечений даны для полностью открытых жалюзи (углы наклона жалюзи $\alpha_1 = 0^\circ, \alpha_2 = 0^\circ$). При углах наклона, отличных от 0° , приведенные в таблице 1 данные следует умножать на $\cos \alpha_1$ и $\cos \alpha_2$. При установке КРВ-1 площадь свободного сечения ($F_{с.с}$) рассчитывается как: $F_{с.с} = F_{с.с} \cdot K_p$ (значения коэффициента K_p приведены в табл. 2).

СЕЗОН ВР-КВ



Профили, используемые при изготовлении решеток



Сечение профиля рамки

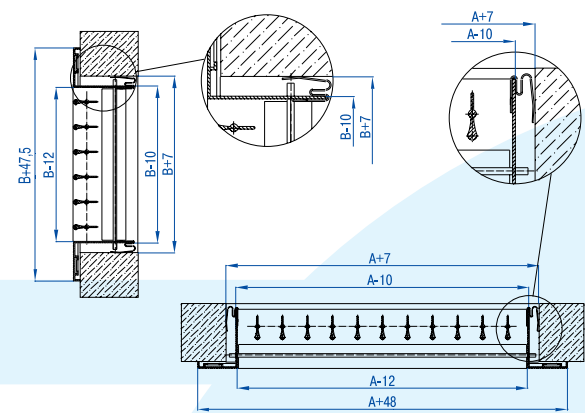
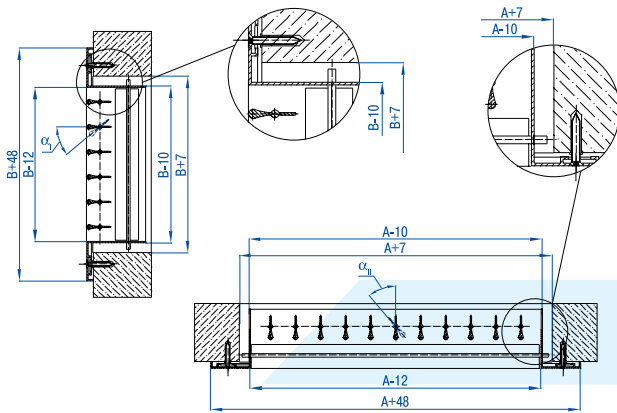
Сечение профиля жалюзи

Сечение профиля перемычки

Монтаж и присоединение решеток СЕЗОН ВР-КВ

Монтаж решетки с помощью винтового соединения (отверстие $\varnothing 3,5$)

Монтаж решетки в стенной проем с помощью защелок



Монтаж решетки с КРВ-1 в стенной проем с помощью винтового соединения (отверстие $\varnothing 3,5$)

Монтаж решетки с КРВ-1 в стенной проем с помощью защелок в стенной проем

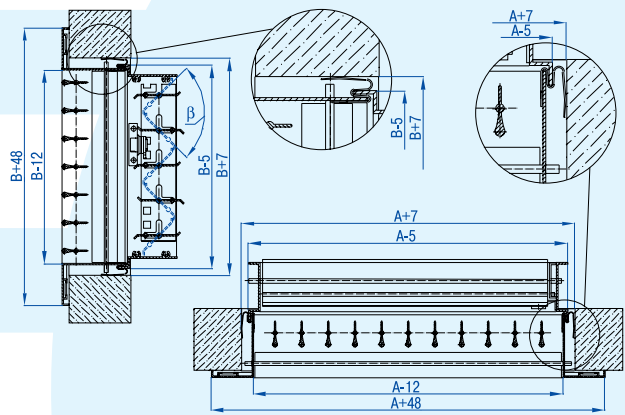
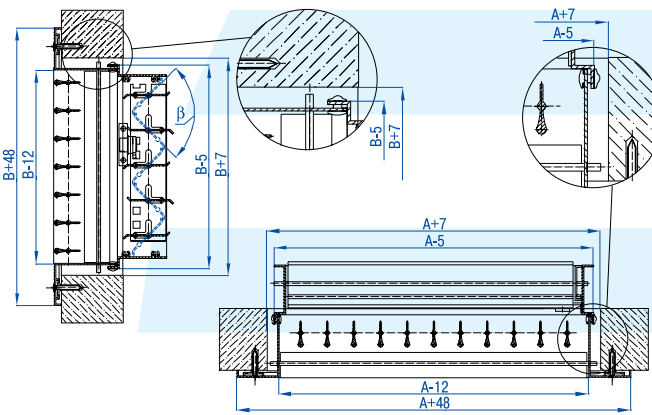
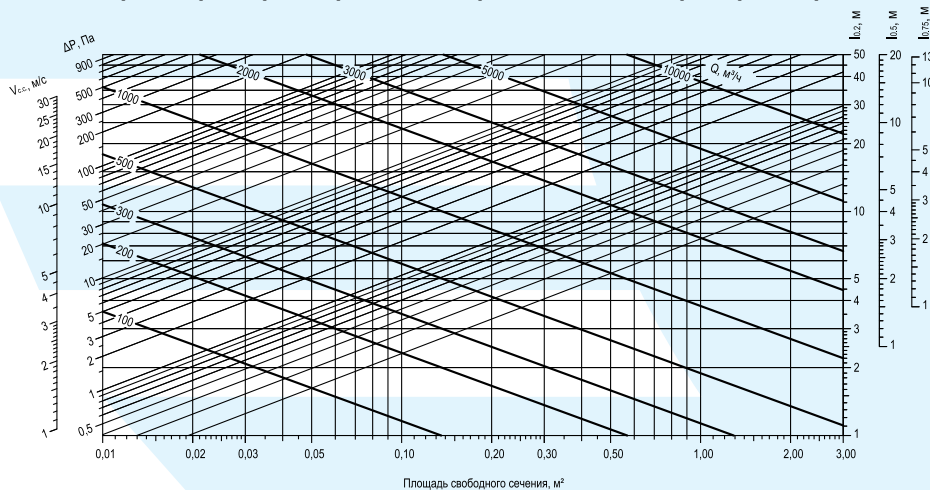


Диаграмма для подбора типоразмера и определения аэродинамических характеристик решеток СЕЗОН ВР-КВ



СЕЗОН Стандарт Z/H



НАЗНАЧЕНИЕ

Решетки **СЕЗОН Стандарт Z/H** (горизонтальное расположение индивидуально регулируемых жалюзи) используются в приточно-вытяжной вентиляции и системах кондиционирования воздуха и предназначены для монтажа в воздуховоды или строительные проемы помещений различных типов и назначений.

КОНСТРУКЦИЯ

Решетки изготовлены из алюминиевого профиля в виде рамки и горизонтально расположенных перовидных жалюзи, углы наклона которых устанавливаются индивидуально и регулируются независимо друг от друга для изменения направления потока воздуха. Конструкция решетки предусматривает скрытое крепление с помощью защелок. В качестве защитно-декоративного покрытия применяется порошковая полиэфирная краска. Стандартный цвет покрытия – белый RAL 9016.

Для решеток **СЕЗОН Стандарт Z/H** предусмотрена возможность оснащения **клапаном расхода воздуха КРВ-1** (стр. 44) и адаптером для присоединения к воздуховоду. Адаптеры могут быть как с боковым, так и с осевым присоединением к воздуховоду круглого либо прямоугольного сечения (см. раздел «Адаптеры» стр. 45). Коэффициент свободного сечения решетки **СЕЗОН Стандарт Z/H** $K_{с.с.} = 0,85$.

Условное обозначение вентиляционной решетки при заказе (все размеры в мм):

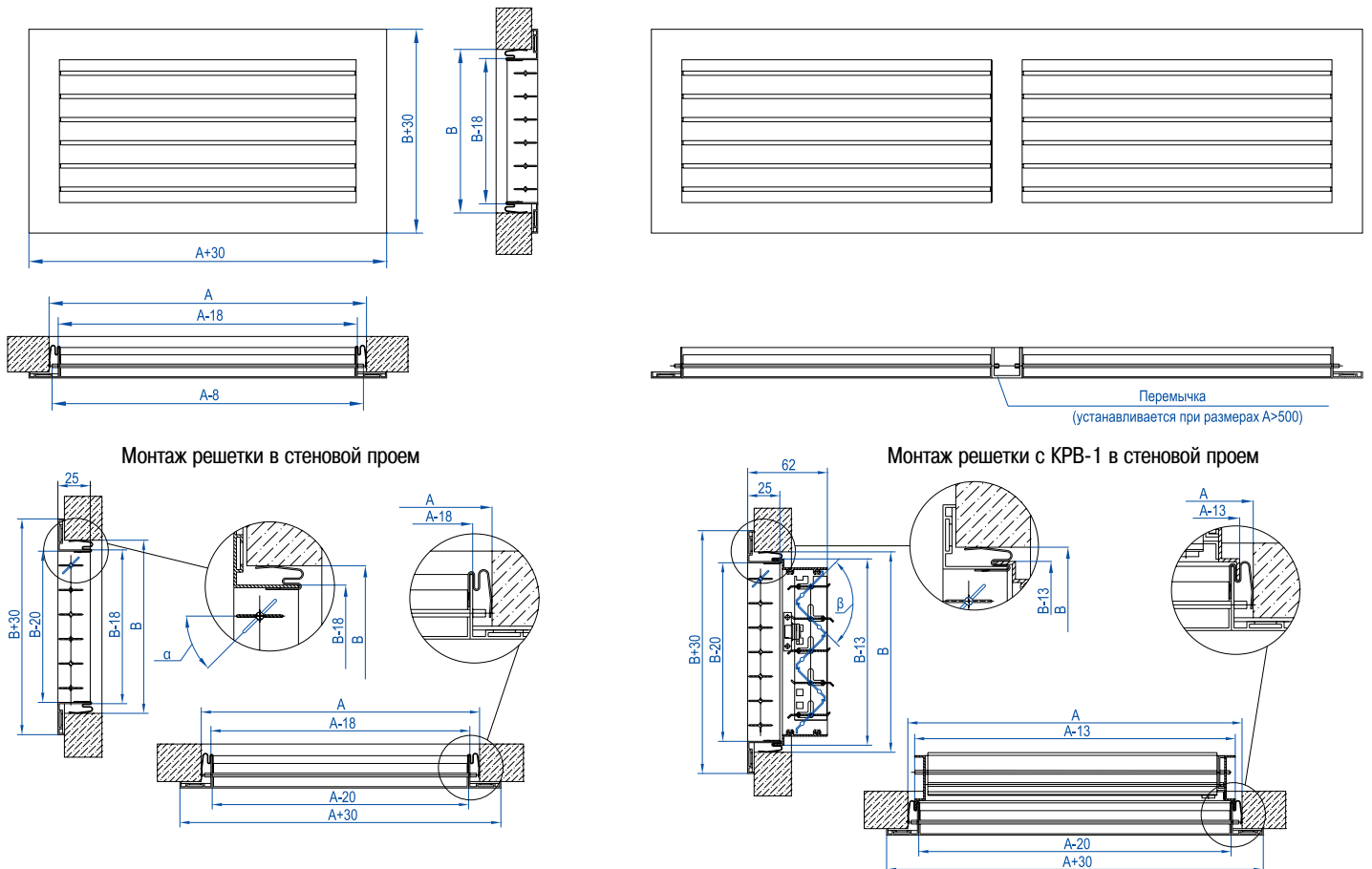


Таблица 1. Стандартные типоразмеры, площадь свободного¹ сечения ($F_{с.с.}$) и теоретическая масса (m) решеток **СЕЗОН Стандарт Z/H**

Типоразмер	Параметр	Размер строительного проема по горизонтали, A (мм)												
		100	150	200	250	300	400	500	600	700	800	900	1000	
Размер строительного проема по вертикали, B (мм)	100	F _{с.с.} , м ²	0,0054	0,0088	0,0122	0,0156	0,0190	0,0258	0,0326	0,0377	0,0445	0,0513	0,0581	0,0649
		m, кг	0,15	0,18	0,22	0,25	0,29	0,35	0,42	0,52	0,59	0,66	0,73	0,80
	150	F _{с.с.} , м ²	0,0090	0,0146	0,0202	0,0258	0,0314	0,0426	0,0538	0,0622	0,0734	0,0846	0,0958	0,1070
		m, кг	0,18	0,22	0,26	0,31	0,35	0,43	0,52	0,65	0,74	0,82	0,90	0,99
	200	F _{с.с.} , м ²	0,0122	0,0199	0,0275	0,0352	0,0428	0,0581	0,0734	0,0849	0,1002	0,1155	0,1308	0,1461
		m, кг	0,22	0,27	0,33	0,38	0,44	0,54	0,65	0,82	0,93	1,04	1,15	1,25
250	F _{с.с.} , м ²	0,0158	0,0256	0,0355	0,0453	0,0552	0,0749	0,0946	0,1093	0,1290	0,1487	0,1684	0,1881	
	m, кг	0,25	0,32	0,38	0,44	0,50	0,62	0,75	0,95	1,08	1,20	1,32	1,44	
300	F _{с.с.} , м ²	0,0190	0,0309	0,0428	0,0547	0,0666	0,0904	0,1142	0,1321	0,1559	0,1797	0,2035	0,2273	
	m, кг	0,29	0,37	0,44	0,51	0,59	0,73	0,88	1,13	1,27	1,42	1,56	1,71	

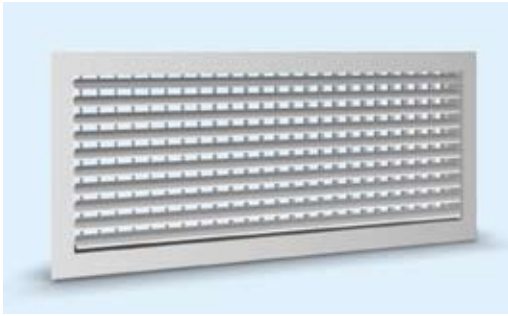
Таблица 2. Значение коэффициента K_p при различных значениях угла β

β , град	0	15	30	45	60	75	90
K_p	0,8	0,77	0,69	0,57	0,4	0,21	0



¹ Площади свободных сечений даны для полностью открытых жалюзи, (угол наклона жалюзи $\alpha = 0^\circ$). При угле наклона отличном от 0° , приведенные в таблице 1 данные следует умножать на $\cos \alpha$. При установке КРВ-1 площадь свободного сечения ($F_{с.с.}$) рассчитывается как: $F_{с.с.} = F_{с.с.} \cdot K_p$ (значения коэффициента K_p приведены в табл. 2)

СЕЗОН Стандарт Z/HV



НАЗНАЧЕНИЕ

Решетки **СЕЗОН Стандарт Z/HV** (горизонтально-вертикальное расположение индивидуально регулируемых жалюзи) используются в приточно-вытяжной вентиляции и системах кондиционирования воздуха и предназначены для монтажа в воздуховоды или строительные проемы помещений различных типов и назначений.

КОНСТРУКЦИЯ

Решетки изготовлены из алюминиевого профиля в виде рамки с горизонтально и вертикально расположенными перовидными жалюзи, углы наклона которых устанавливаются индивидуально и регулируются независимо друг от друга для направления потока воздуха в необходимую сторону. Конструкция решеток предусматривает скрытое крепление с помощью защелок. В качестве защитно-декоративного покрытия применяется порошковая полиэфирная краска. Стандартный цвет покрытия – белый RAL 9016.

Для решеток **СЕЗОН Стандарт Z/HV** предусмотрена возможность оснащения клапаном расхода воздуха **KPB-1** (стр. 44) и адаптером для присоединения к воздуховоду. Адаптеры могут быть как с боковым, так и с осевым присоединением к воздуховоду круглого либо прямоугольного сечения (см. раздел «Адаптеры» стр. 45).

Коэффициент свободного сечения решеток **СЕЗОН Стандарт Z/HV** $K_{с.с.} = 0,72$.

Условное обозначение вентиляционной решетки при заказе (все размеры в мм):

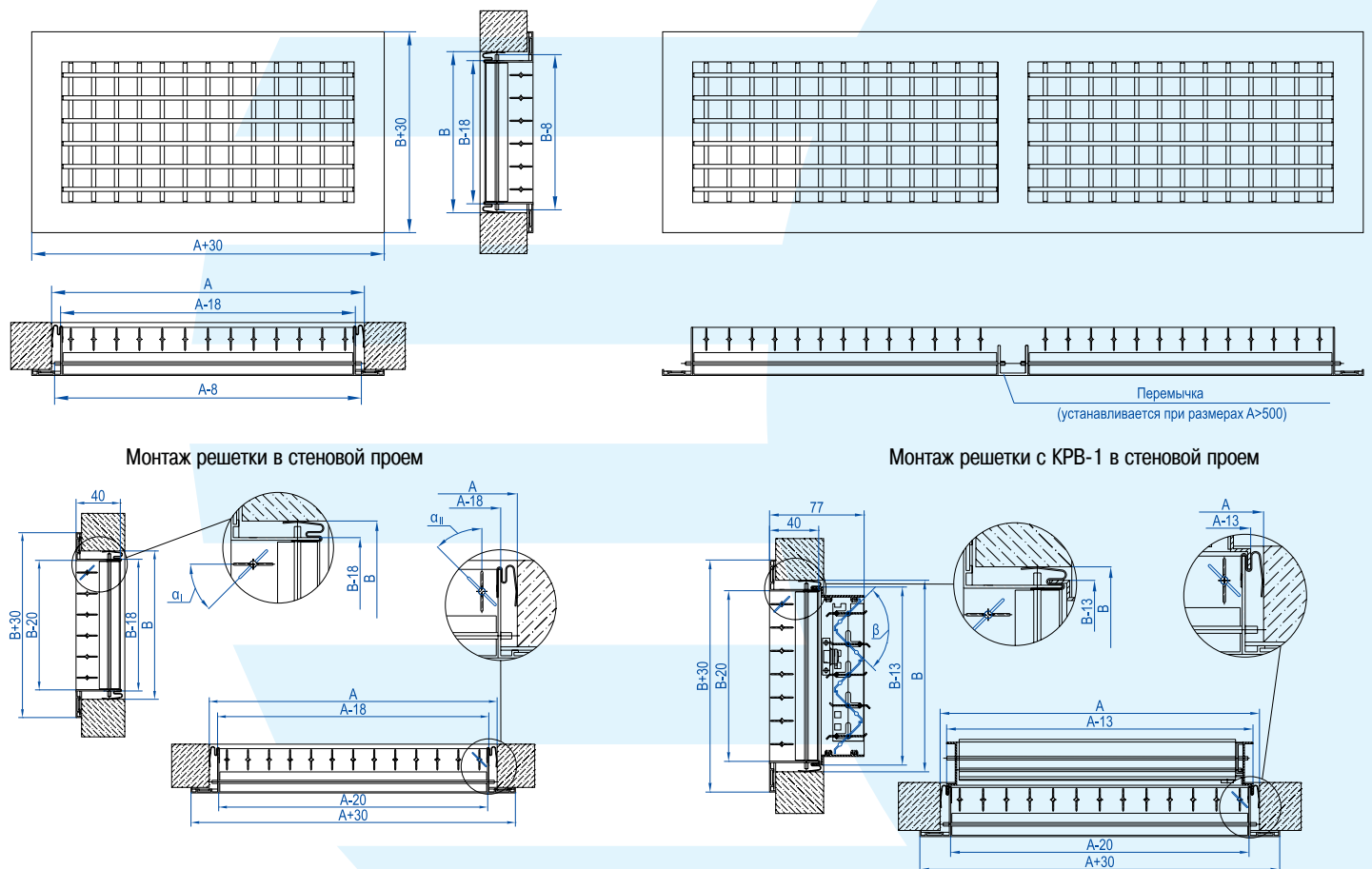


Таблица 1. Стандартные типоразмеры, площадь свободного¹ сечения ($F_{с.с.}$) и теоретическая масса (m) решеток **СЕЗОН Стандарт Z/HV**

Типоразмер	Параметр	Размер строительного проема по горизонтали, A (мм)												
		100	150	200	250	300	400	500	600	700	800	900	1000	
Размер строительного проема по вертикали, B (мм)	100	F _{с.с.} , м ²	0,0046	0,0076	0,0104	0,0134	0,0162	0,0220	0,0277	0,0320	0,0380	0,0436	0,0495	0,0551
		m, кг	0,20	0,26	0,32	0,38	0,45	0,57	0,69	0,83	0,95	1,07	1,19	1,31
	150	F _{с.с.} , м ²	0,0076	0,0125	0,0171	0,0221	0,0267	0,0362	0,0457	0,0527	0,0626	0,0717	0,0816	0,0908
		m, кг	0,26	0,33	0,42	0,49	0,57	0,73	0,88	1,07	1,23	1,39	1,54	1,70
	200	F _{с.с.} , м ²	0,0104	0,0171	0,0234	0,0301	0,0364	0,0494	0,0624	0,0720	0,0855	0,0980	0,1115	0,1240
		m, кг	0,32	0,42	0,52	0,61	0,72	0,92	1,11	1,36	1,56	1,76	1,96	2,15
	250	F _{с.с.} , м ²	0,0134	0,0221	0,0301	0,0388	0,0469	0,0636	0,0804	0,0927	0,1100	0,1262	0,1435	0,1597
		m, кг	0,38	0,49	0,61	0,72	0,85	1,08	1,31	1,61	1,84	2,07	2,30	2,54
	300	F _{с.с.} , м ²	0,0162	0,0267	0,0364	0,0469	0,0566	0,0769	0,0971	0,1120	0,1329	0,1525	0,1734	0,1929
		m, кг	0,45	0,57	0,72	0,85	0,99	1,27	1,54	1,90	2,17	2,45	2,72	2,99

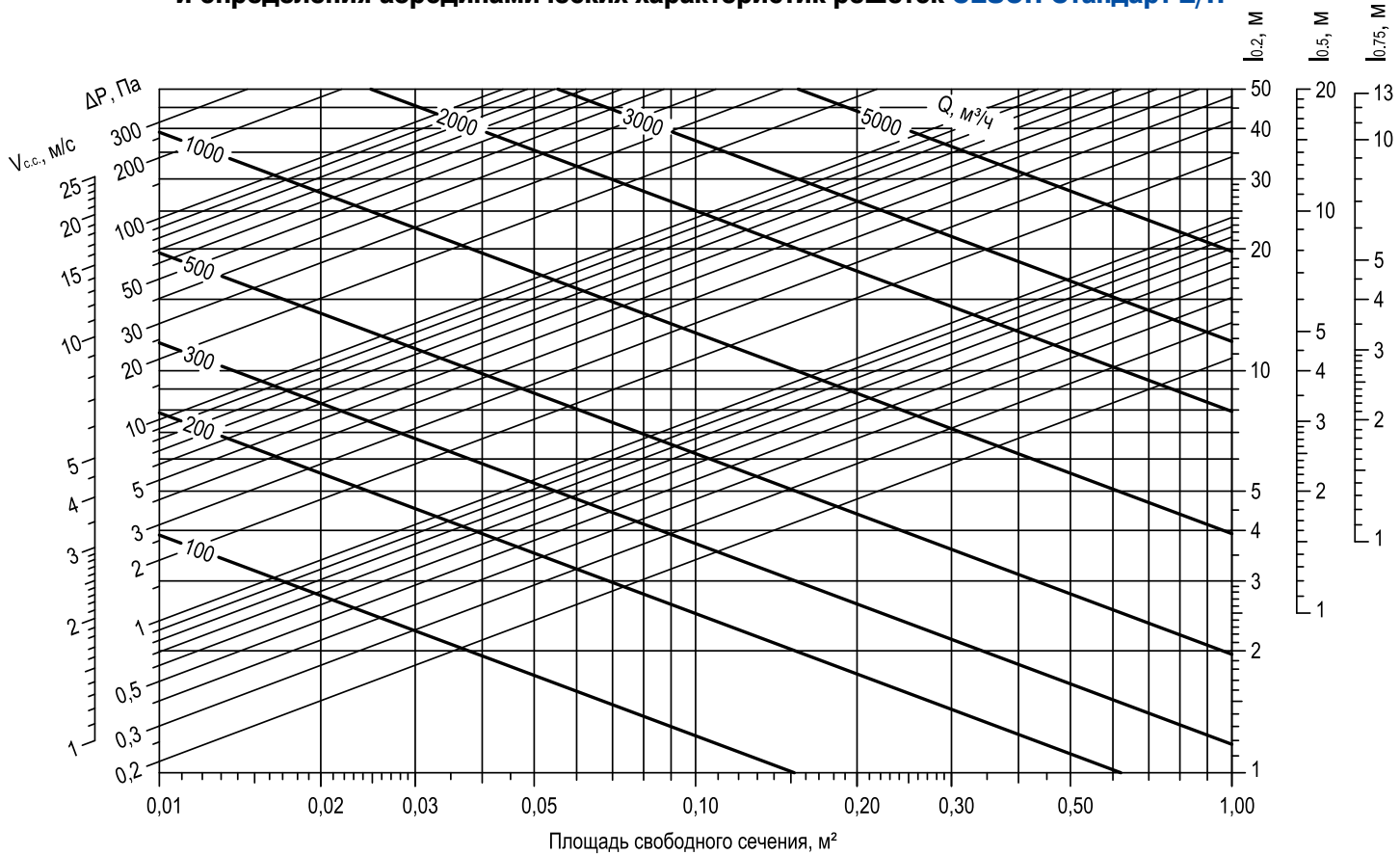
Таблица 2. Значение коэффициента K_p при различных значениях угла β

β , град	0	15	30	45	60	75	90
K_p	0,8	0,77	0,69	0,57	0,4	0,21	0

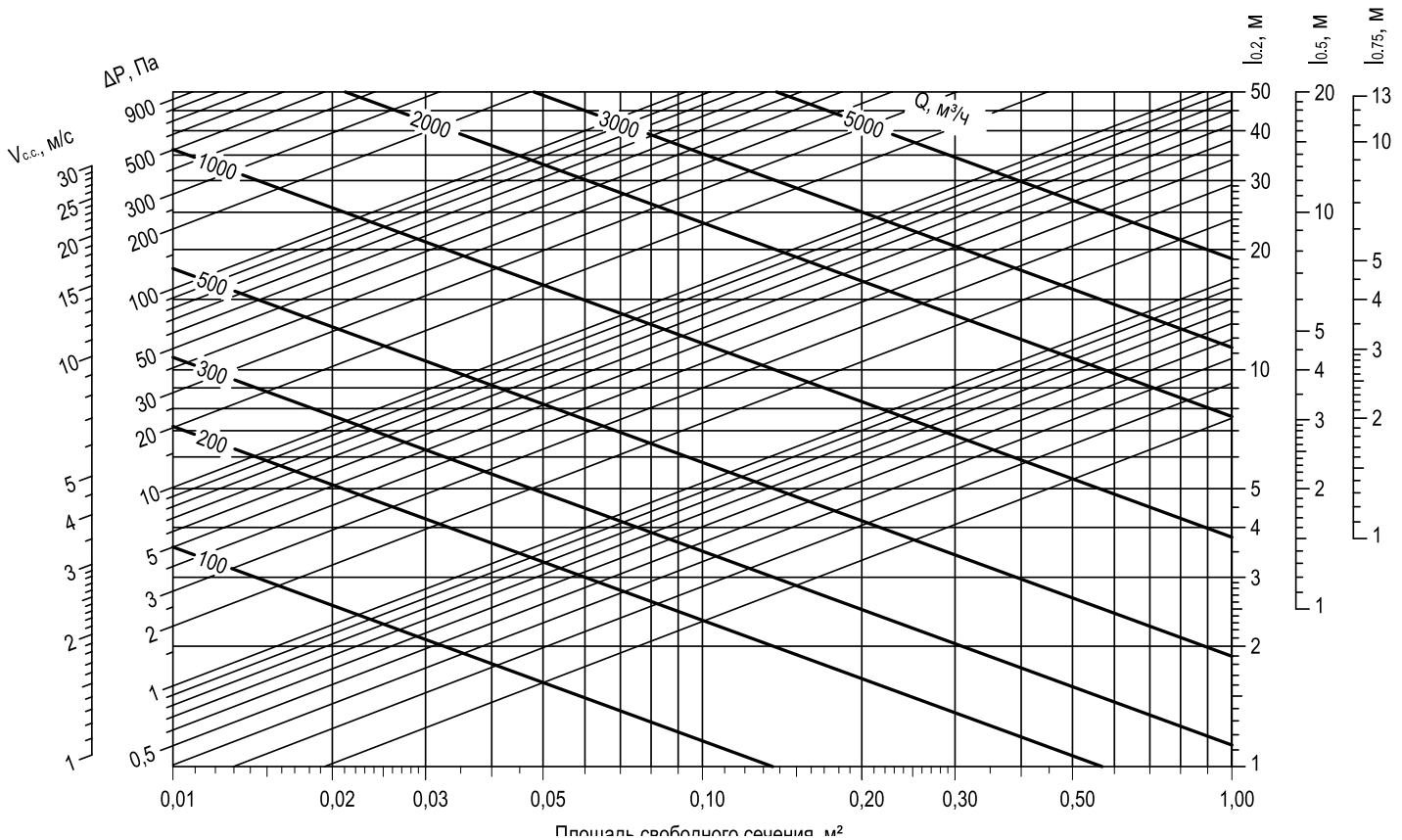


¹ Площади свободных сечений даны для полностью открытых жалюзи, (углы наклона жалюзи $\alpha_1 = 0^\circ$, $\alpha_2 = 0^\circ$). При углах наклона отличном от 0° , приведенные в таблице 1 данные следует умножать на $\cos \alpha_1$ и $\cos \alpha_2$. При установке KPB – 1 площадь свободного сечения ($F_{с.с.}$) рассчитывается как: $F_{с.с.} = F_{с.с.} \cdot K_p$ (значения коэффициента K_p приведены в табл. 2)

**Диаграмма для подбора типоразмера
и определения аэродинамических характеристик решеток СЕЗОН Стандарт Z/H**



**Диаграмма для подбора типоразмера
и определения аэродинамических характеристик решеток СЕЗОН Стандарт Z/HV**



СЕЗОН ВР-ГН

Данная серия включает в себя решетки следующих типов:
СЕЗОН ВР-ГН, ГН1, ГН2, ГН3, ГН4, ГН5, ГН6, ГН7, ГН8, ГН9, ГН10, ГН11.

НАЗНАЧЕНИЕ

Решетки серии **СЕЗОН ВР-ГН** (с горизонтальным расположением нерегулируемых жалюзи) используются в приточно-вытяжной вентиляции и системах кондиционирования воздуха и предназначены для монтажа в воздуховоды или строительные проемы помещений различных типов и назначений.

КОНСТРУКЦИЯ

Решетки изготовлены из алюминиевого профиля в виде рамки и жестко закрепленных под углом 90° к лицевой поверхности изделия горизонтально расположенных жалюзи. Для усиления конструкции рамки и жесткости жалюзи применяются стальные перемычки с декоративными алюминиевыми втулками.

ОСОБЕННОСТИ КОНСТРУКЦИИ

Каждая решетка из серии **СЕЗОН ВР-ГН** может выступать как самостоятельное законченное изделие, так и как часть секционной решетки. Конструктивные особенности решеток данной серии позволяют устанавливать изделия в проемы различной конфигурации (как в плоскости, так и в пространстве) и практически неограниченной длины. Это достигается путем набора и составления секций до необходимой конфигурации и размера (методика подбора необходимого размера и количества решеток приведена на стр. 14). Варианты установки – настенное и потолочное расположение.

Конструкция решетки предусматривает стандартное крепление с помощью винтового соединения (монтажные отверстия расположены на лицевой стороне рамки решетки). В качестве защитно-декоративного покрытия применяется порошковая полиэфирная краска. Стандартный цвет покрытия – белый RAL9016 – в заказе не указывается (возможно окрашивание в любой другой цвет, согласно каталогу цветов RAL).

Максимальный посадочный размер решеток серии **СЕЗОН ВР-ГН** по высоте (размер В) – 500 мм, шаг по стороне В 12,5 мм.

Кроме общих конструктивных особенностей изделий, приведенных выше, существуют и индивидуальные, характерные для определенных решеток серии.

СЕЗОН ВР-ГН3, ГН4, ГН5

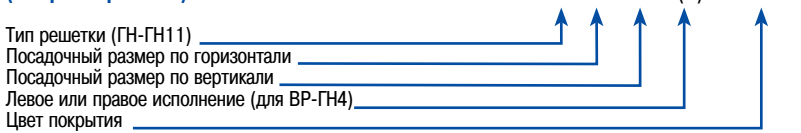
Рамка решетки имеет Г-образную форму (лицевая поверхность выполнена в одной плоскости). Такая конструкция позволяет устанавливать данные решетки в строительные проемы, направление которых меняется в плоскости на 90° (например, при огибании колонны вентиляционным каналом, расположенным в потолке).

СЕЗОН ВР-ГН6, ГН7, ГН8, ГН9, ГН10, ГН11

Рамка решетки имеет Г-образную форму (лицевая поверхность выполнена во взаимно перпендикулярных плоскостях). Такая конструкция позволяет устанавливать данные решетки в сплошные строительные проемы, участки которых располагаются во взаимно перпендикулярных плоскостях (например, при расположении сплошного вентиляционного канала по периметру помещения).

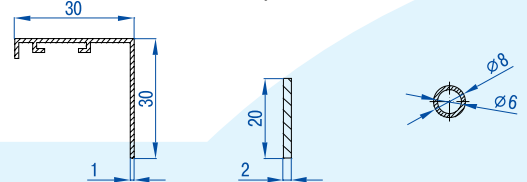
Условное обозначение вентиляционной решетки при заказе

(все размеры в мм):



ПРИМЕР: ВР-ГН 500×150 RAL9010 – вентиляционная решетка с горизонтальными жестко закрепленными жалюзи под углом 90° к лицевой поверхности и посадочными размерами 500 мм по горизонтали и 150 мм по вертикали, цвет решетки по каталогу – RAL9010.

Профили, используемые при изготовлении решеток

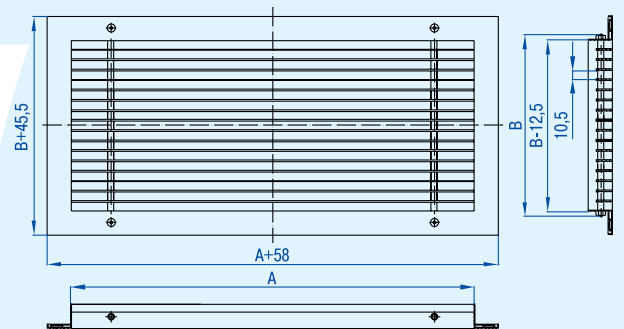
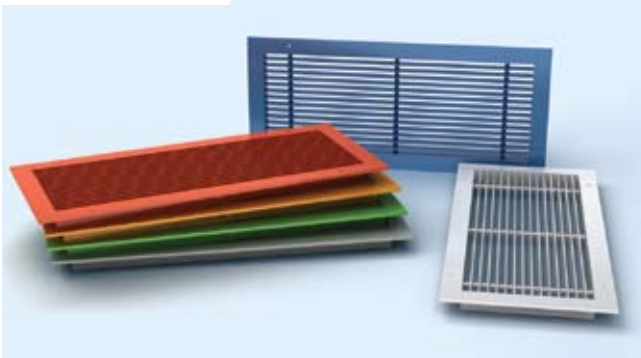


Сечение профиля рамки

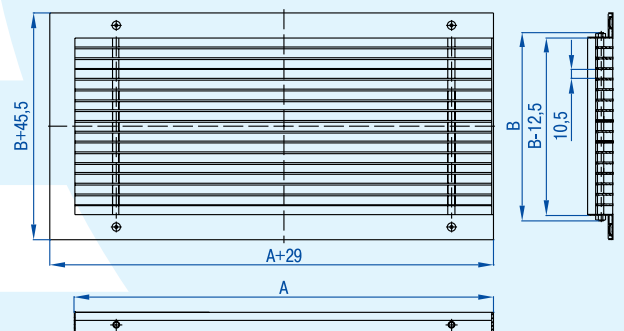
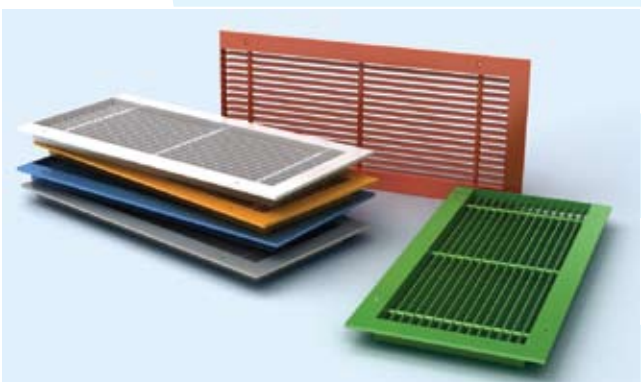
Сечение профиля жалюзи

Сечение профиля втулки

Решетка СЕЗОН ВР-ГН



Решетка СЕЗОН ВР-ГН1



СЕЗОН ВР-ГН

Решетка СЕЗОН ВР-ГН2

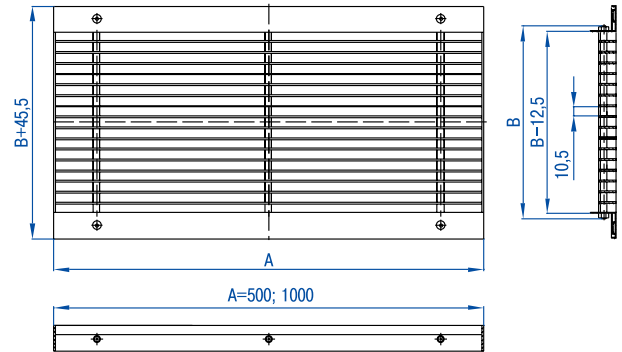
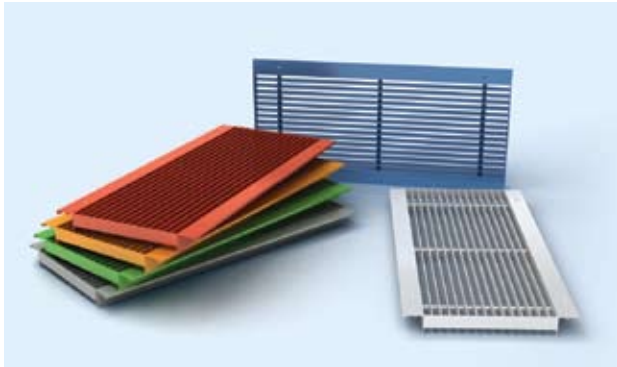
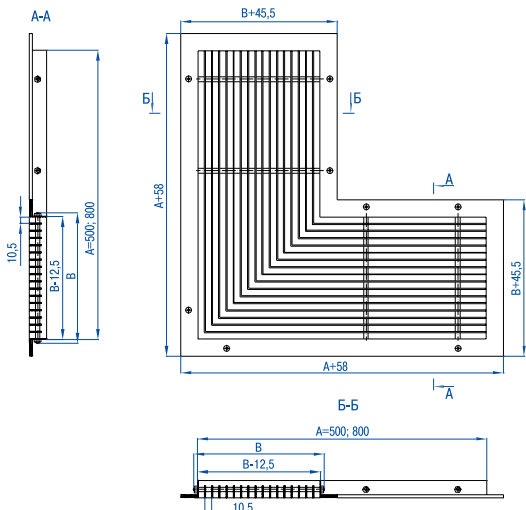
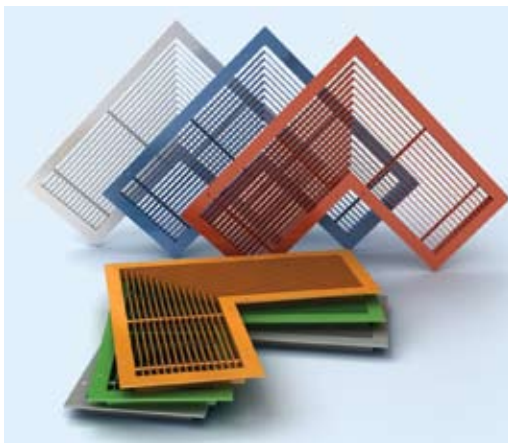


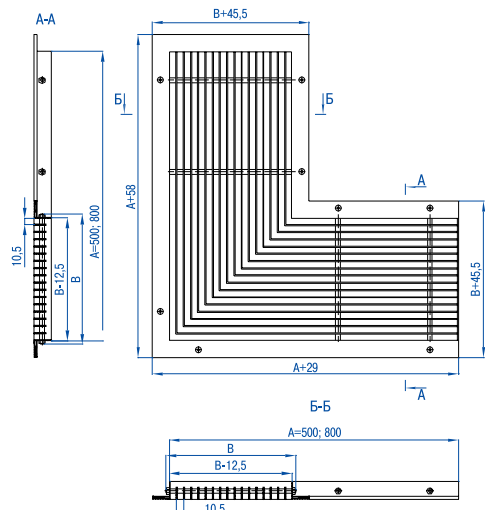
Таблица 1. Стандартные размеры, площадь свободного сечения ($F_{с.с}$) и теоретическая масса (m) решеток СЕЗОН ВР-ГН, ВР-ГН1, ВР-ГН2

Типоразмер	Параметр	Посадочный размер по горизонтали, А (мм)																	
		200	250	300	350	400	450	500	550	600	650	700	750	800	850	900	950	1000	
Посадочный размер по вертикали, В (мм)	100	$F_{с.с.}, м^2$	0,0140	0,0176	0,0213	0,0250	0,0287	0,0318	0,0354	0,0391	0,0428	0,0465	0,0501	0,0538	0,0575	0,0606	0,0642	0,0679	0,0716
		$m, кг$	0,35	0,41	0,47	0,53	0,58	0,67	0,73	0,79	0,84	0,90	0,96	1,02	1,07	1,16	1,22	1,28	1,33
	150	$F_{с.с.}, м^2$	0,0219	0,0277	0,0335	0,0393	0,0450	0,0499	0,0557	0,0614	0,0672	0,0730	0,0788	0,0845	0,0903	0,0952	0,1009	0,1067	0,1125
		$m, кг$	0,49	0,57	0,65	0,73	0,81	0,94	1,02	1,10	1,18	1,26	1,35	1,43	1,51	1,64	1,72	1,80	1,88
	200	$F_{с.с.}, м^2$	0,0299	0,0378	0,0457	0,0536	0,0614	0,0680	0,0759	0,0838	0,0917	0,0995	0,1074	0,1153	0,1232	0,1298	0,1377	0,1455	0,1534
		$m, кг$	0,62	0,72	0,83	0,93	1,04	1,21	1,32	1,42	1,52	1,63	1,73	1,84	1,94	2,12	2,22	2,32	2,43
	250	$F_{с.с.}, м^2$	0,0379	0,0479	0,0579	0,0678	0,0778	0,0862	0,0962	0,1061	0,1161	0,1261	0,1361	0,1460	0,1560	0,1644	0,1744	0,1843	0,1943
		$m, кг$	0,75	0,88	1,01	1,14	1,27	1,48	1,61	1,74	1,86	1,99	2,12	2,25	2,38	2,59	2,72	2,85	2,98
	300	$F_{с.с.}, м^2$	0,0459	0,0580	0,0700	0,0821	0,0942	0,1043	0,1164	0,1285	0,1406	0,1526	0,1647	0,1768	0,1889	0,1990	0,2111	0,2231	0,2352
		$m, кг$	0,89	1,04	1,19	1,34	1,49	1,75	1,90	2,05	2,20	2,36	2,51	2,66	2,81	3,07	3,22	3,37	3,52
	350	$F_{с.с.}, м^2$	0,0539	0,0680	0,0822	0,0964	0,1106	0,1225	0,1366	0,1508	0,1650	0,1792	0,1933	0,2075	0,2217	0,2336	0,2478	0,2620	0,2761
		$m, кг$	1,02	1,19	1,37	1,55	1,72	2,02	2,19	2,37	2,55	2,72	2,90	3,07	3,25	3,54	3,72	3,90	4,07
	400	$F_{с.с.}, м^2$	0,0618	0,0781	0,0944	0,1107	0,1269	0,1406	0,1569	0,1732	0,1894	0,2057	0,2220	0,2383	0,2545	0,2682	0,2845	0,3008	0,3170
		$m, кг$	1,15	1,35	1,55	1,75	1,95	2,29	2,49	2,69	2,89	3,08	3,28	3,48	3,68	4,02	4,22	4,42	4,62
	450	$F_{с.с.}, м^2$	0,0698	0,0882	0,1066	0,1250	0,1433	0,1588	0,1771	0,1955	0,2139	0,2323	0,2506	0,2690	0,2874	0,3028	0,3212	0,3396	0,3579
		$m, кг$	1,28	1,51	1,73	1,95	2,18	2,56	2,78	3,00	3,23	3,45	3,67	3,90	4,12	4,50	4,72	4,94	5,17
	500	$F_{с.с.}, м^2$	0,0778	0,0983	0,1188	0,1392	0,1597	0,1769	0,1974	0,2179	0,2383	0,2588	0,2793	0,2998	0,3202	0,3374	0,3579	0,3784	0,3989
		$m, кг$	1,42	1,66	1,91	2,16	2,41	2,82	3,07	3,32	3,57	3,81	4,06	4,31	4,55	5,22	5,47	5,71	

Решетка СЕЗОН ВР-ГН3



Решетка СЕЗОН ВР-ГН4



СЕЗОН ВР-ГН

Решетка СЕЗОН ВР-ГН5

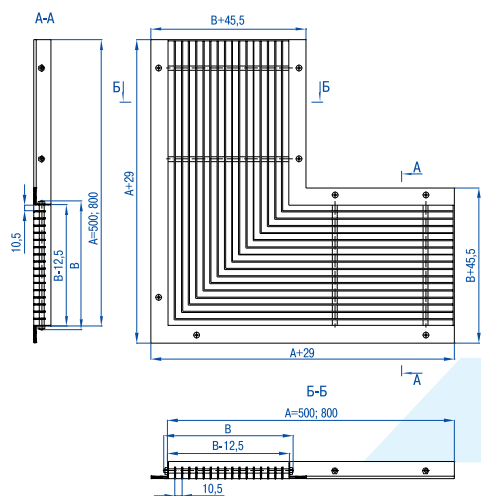
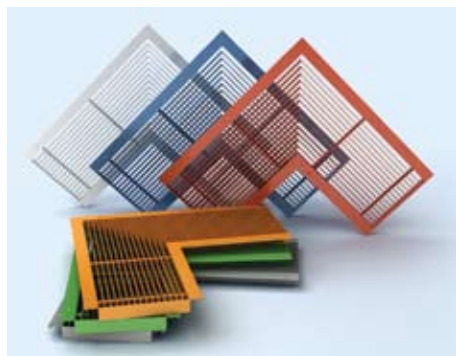
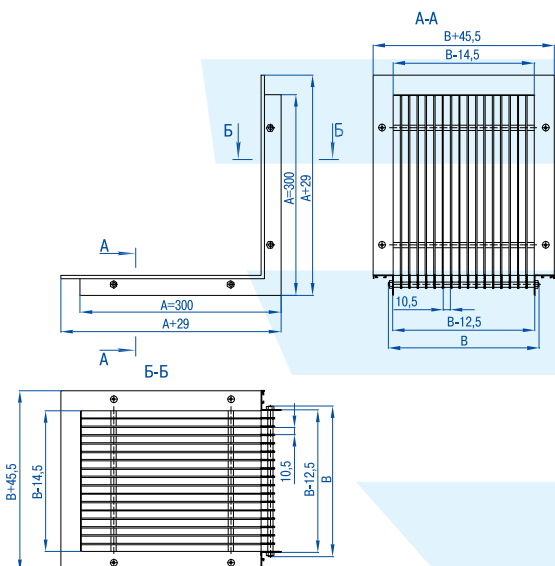
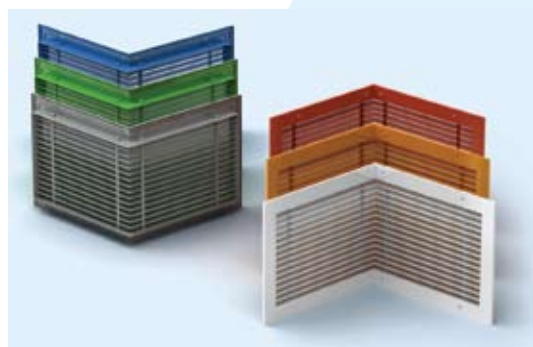


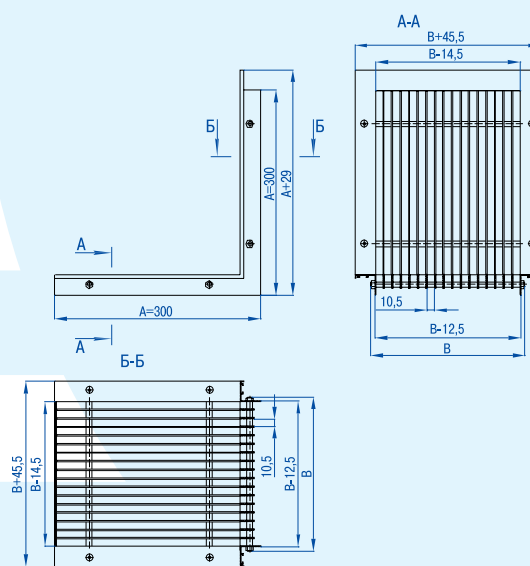
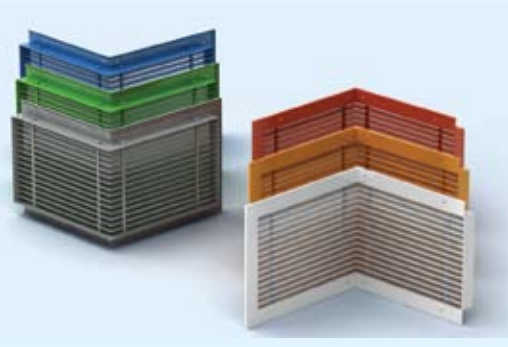
Таблица 2. Стандартные размеры, площадь свободного сечения ($F_{с.с}$) и теоретическая масса (m) решеток СЕЗОН ВР-ГН3, ВР-ГН4, ВР-ГН5

Типоразмер	Параметр	Посадочный размер по горизонтали, А (мм)		
		500	800	
Посадочный размер по вертикали, В (мм)	100	$F_{с.с.}, m^2$	0,0657	—
		$m, кг$	1,17	—
	150	$F_{с.с.}, m^2$	0,0975	—
		$m, кг$	1,58	—
	200	$F_{с.с.}, m^2$	0,1251	—
		$m, кг$	1,94	—
	250	$F_{с.с.}, m^2$	—	0,2682
		$m, кг$	—	3,88
	300	$F_{с.с.}, m^2$	—	0,3126
		$m, кг$	—	4,43
	350	$F_{с.с.}, m^2$	—	0,3528
		$m, кг$	—	4,94
400	$F_{с.с.}, m^2$	—	0,3888	
	$m, кг$	—	5,39	
450	$F_{с.с.}, m^2$	—	0,4206	
	$m, кг$	—	5,80	
500	$F_{с.с.}, m^2$	—	0,4482	
	$m, кг$	—	6,16	

Решетка СЕЗОН ВР-ГН6



Решетка СЕЗОН ВР-ГН7



СЕЗОН ВР-ГН

Решетка СЕЗОН ВР-ГН8

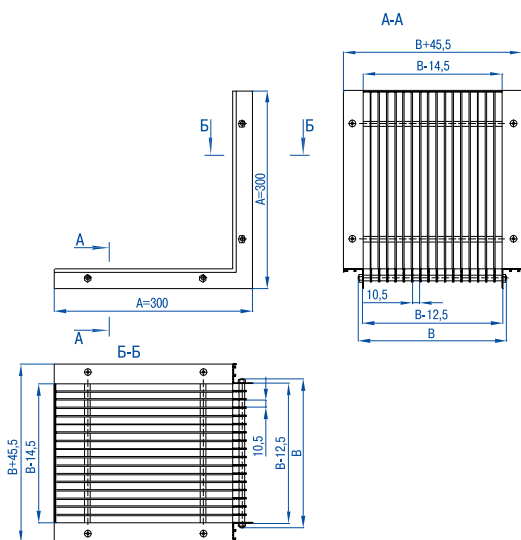
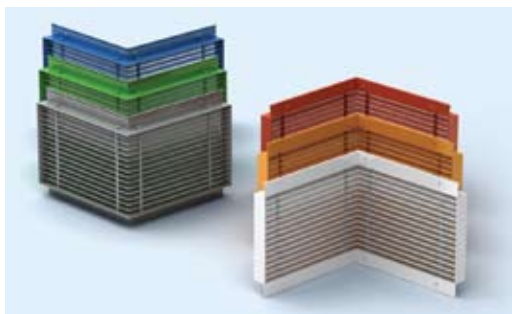
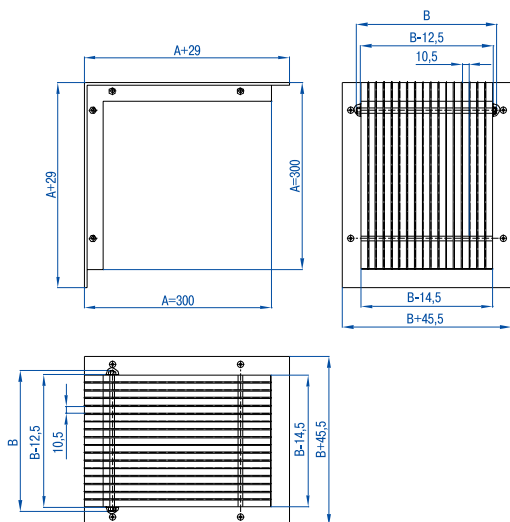


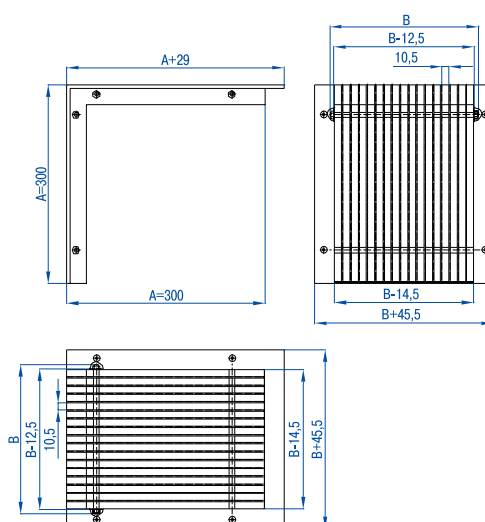
Таблица 3. Стандартные размеры, площадь свободного сечения ($F_{с.с.}$) и теоретическая масса (m) решеток СЕЗОН ВР-ГН6, ВР-ГН7, ВР-ГН8

Типоразмер	Параметр	Посадочный размер по горизонтали, А (мм)	
		300	
Посадочный размер по вертикали, В (мм)	100	F с.с., м ²	0,0394
		м, кг	0,83
	150	F с.с., м ²	0,0619
		м, кг	1,16
	200	F с.с., м ²	0,0844
		м, кг	1,49
	250	F с.с., м ²	0,1069
		м, кг	1,82
	300	F с.с., м ²	0,1294
		м, кг	2,15
	350	F с.с., м ²	0,1520
		м, кг	2,48
	400	F с.с., м ²	0,1745
		м, кг	2,81
	450	F с.с., м ²	0,1970
		м, кг	3,14
500	F с.с., м ²	0,2195	
	м, кг	3,47	

Решетка СЕЗОН ВР-ГН9

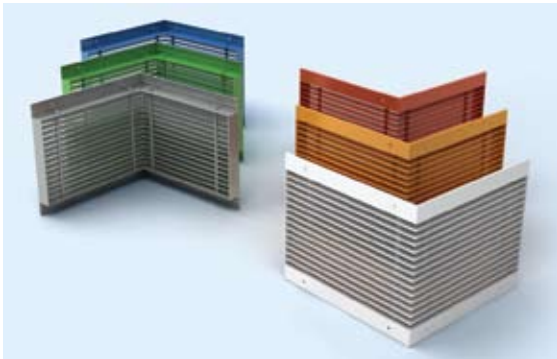


Решетка СЕЗОН ВР-ГН10



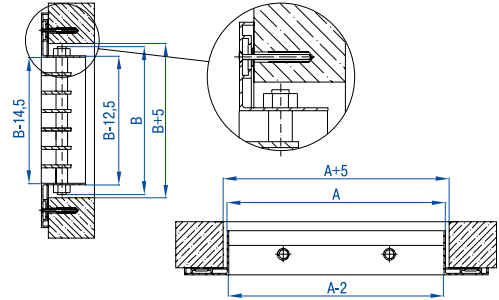
СЕЗОН ВР-ГН

Решетка СЕЗОН ВР-ГН11

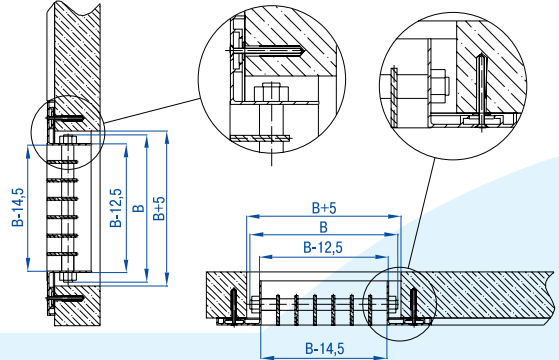


Монтаж решеток с помощью винтового соединения (отверстие $\varnothing 3,5$ мм)

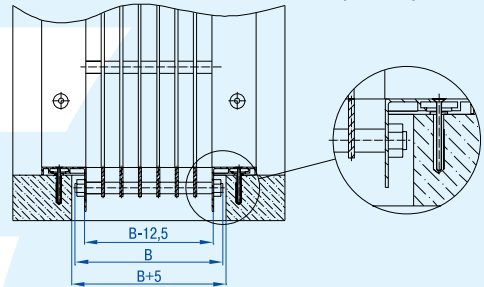
Решетки СЕЗОН ВР-ГН, ГН1, ГН2



Решетки СЕЗОН ВР-ГН3, ГН4, ГН5



Решетки СЕЗОН ВР-ГН6, ГН7, ГН8



Решетки СЕЗОН ВР-ГН9, ГН10, ГН11

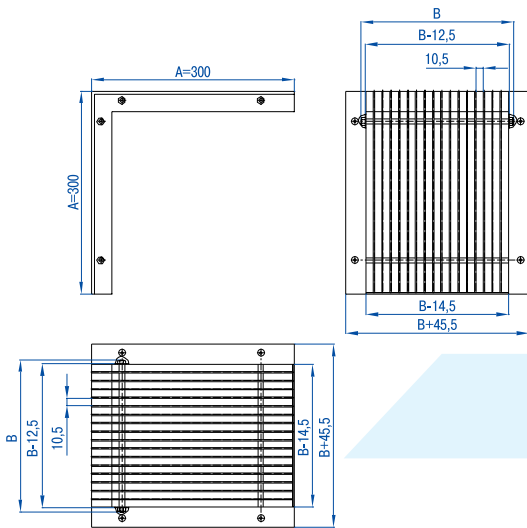
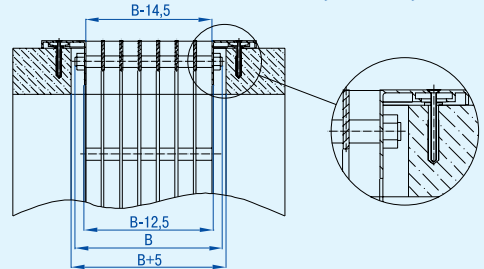
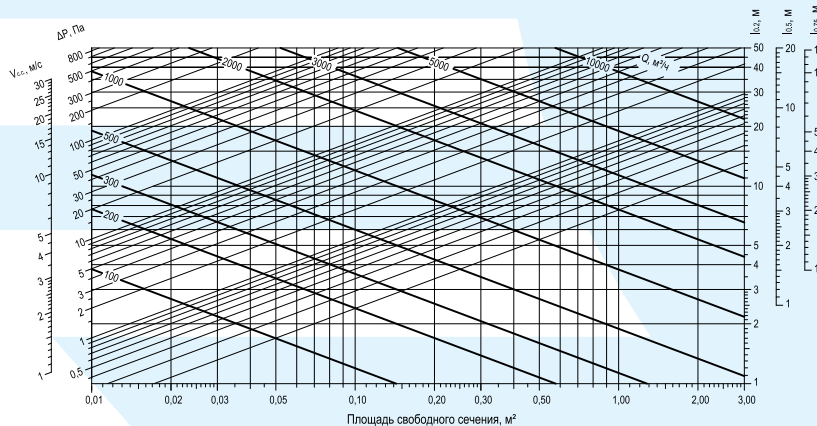


Таблица 4. Стандартные размеры, площадь свободного сечения ($F_{с.с}$) и теоретическая масса (т) решеток СЕЗОН ВР-ГН9, ВР-ГН10, ВР-ГН11

Типоразмер	Параметр	Посадочный размер по горизонтали, А (мм)	
		300	
Посадочный размер по вертикали, В (мм)	100	$F_{с.с.}, м^2$	0,0436
		т, кг	0,84
	150	$F_{с.с.}, м^2$	0,0685
		т, кг	1,18
	200	$F_{с.с.}, м^2$	0,0934
		т, кг	1,52
	250	$F_{с.с.}, м^2$	0,1183
		т, кг	1,86
	300	$F_{с.с.}, м^2$	0,1432
		т, кг	2,19
	350	$F_{с.с.}, м^2$	0,1681
		т, кг	2,53
	400	$F_{с.с.}, м^2$	0,1930
		т, кг	2,87
	450	$F_{с.с.}, м^2$	0,2179
		т, кг	3,21
500	$F_{с.с.}, м^2$	0,2428	
	т, кг	3,55	

Диаграмма для подбора типоразмера и определения аэродинамических характеристик решеток серии СЕЗОН ВР-ГН



СЕЗОН ВР-ГН

A3=1000 мм – размер промежуточной секции (ВР-ГН2)
 A1, A2 – размеры крайних секций (ВР-ГН1), мм
 А – посадочный размер составной решетки, мм
 n – количество промежуточных секций

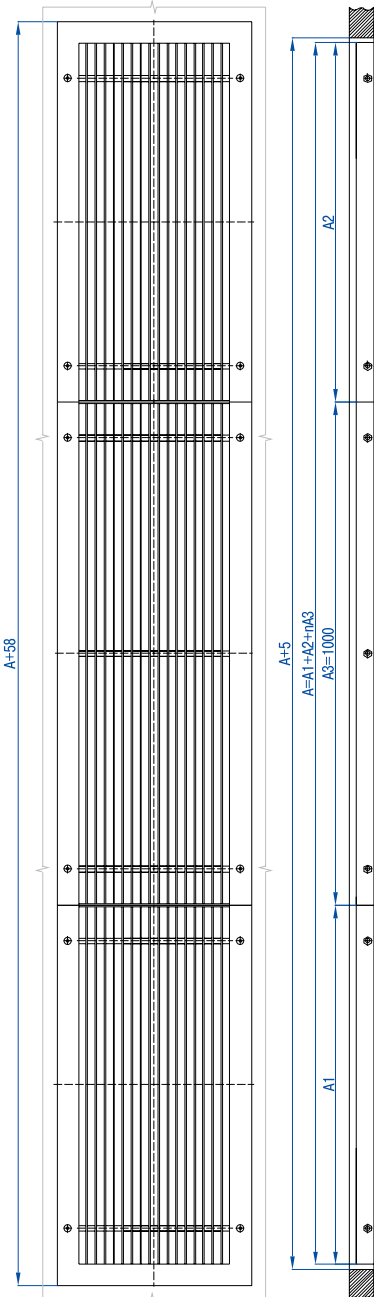


Таблица 1. Подбор составных решеток серии СЕЗОН ВР-ГН

A1	A2	A																										
		1	2	3	4	5	6	7	8	9	10	11	12	13	14	15	16	17	18	19	20	21	22	23	24	25	26	27
250	250	2500	3500	4500	5500	6500	7500	8500	9500	10500	11500	12500	13500	14500	15500	16500	17500	18500	19500	20500	21500	22500	23500	24500	25500	26500	27500	
250	275	2525	3525	4525	5525	6525	7525	8525	9525	10525	11525	12525	13525	14525	15525	16525	17525	18525	19525	20525	21525	22525	23525	24525	25525	26525	27525	
275	275	2550	3550	4550	5550	6550	7550	8550	9550	10550	11550	12550	13550	14550	15550	16550	17550	18550	19550	20550	21550	22550	23550	24550	25550	26550	27550	
275	300	2575	3575	4575	5575	6575	7575	8575	9575	10575	11575	12575	13575	14575	15575	16575	17575	18575	19575	20575	21575	22575	23575	24575	25575	26575	27575	
300	300	2600	3600	4600	5600	6600	7600	8600	9600	10600	11600	12600	13600	14600	15600	16600	17600	18600	19600	20600	21600	22600	23600	24600	25600	26600	27600	
300	325	2625	3625	4625	5625	6625	7625	8625	9625	10625	11625	12625	13625	14625	15625	16625	17625	18625	19625	20625	21625	22625	23625	24625	25625	26625	27625	
325	325	2650	3650	4650	5650	6650	7650	8650	9650	10650	11650	12650	13650	14650	15650	16650	17650	18650	19650	20650	21650	22650	23650	24650	25650	26650	27650	
325	350	2675	3675	4675	5675	6675	7675	8675	9675	10675	11675	12675	13675	14675	15675	16675	17675	18675	19675	20675	21675	22675	23675	24675	25675	26675	27675	
350	350	2700	3700	4700	5700	6700	7700	8700	9700	10700	11700	12700	13700	14700	15700	16700	17700	18700	19700	20700	21700	22700	23700	24700	25700	26700	27700	
375	375	2725	3725	4725	5725	6725	7725	8725	9725	10725	11725	12725	13725	14725	15725	16725	17725	18725	19725	20725	21725	22725	23725	24725	25725	26725	27725	
375	400	2750	3750	4750	5750	6750	7750	8750	9750	10750	11750	12750	13750	14750	15750	16750	17750	18750	19750	20750	21750	22750	23750	24750	25750	26750	27750	
400	400	2775	3775	4775	5775	6775	7775	8775	9775	10775	11775	12775	13775	14775	15775	16775	17775	18775	19775	20775	21775	22775	23775	24775	25775	26775	27775	
400	425	2800	3800	4800	5800	6800	7800	8800	9800	10800	11800	12800	13800	14800	15800	16800	17800	18800	19800	20800	21800	22800	23800	24800	25800	26800	27800	
425	425	2825	3825	4825	5825	6825	7825	8825	9825	10825	11825	12825	13825	14825	15825	16825	17825	18825	19825	20825	21825	22825	23825	24825	25825	26825	27825	
425	450	2850	3850	4850	5850	6850	7850	8850	9850	10850	11850	12850	13850	14850	15850	16850	17850	18850	19850	20850	21850	22850	23850	24850	25850	26850	27850	
450	450	2875	3875	4875	5875	6875	7875	8875	9875	10875	11875	12875	13875	14875	15875	16875	17875	18875	19875	20875	21875	22875	23875	24875	25875	26875	27875	
450	475	2900	3900	4900	5900	6900	7900	8900	9900	10900	11900	12900	13900	14900	15900	16900	17900	18900	19900	20900	21900	22900	23900	24900	25900	26900	27900	
475	475	2925	3925	4925	5925	6925	7925	8925	9925	10925	11925	12925	13925	14925	15925	16925	17925	18925	19925	20925	21925	22925	23925	24925	25925	26925	27925	
475	500	2950	3950	4950	5950	6950	7950	8950	9950	10950	11950	12950	13950	14950	15950	16950	17950	18950	19950	20950	21950	22950	23950	24950	25950	26950	27950	
500	500	2975	3975	4975	5975	6975	7975	8975	9975	10975	11975	12975	13975	14975	15975	16975	17975	18975	19975	20975	21975	22975	23975	24975	25975	26975	27975	
500	525	3000	4000	5000	6000	7000	8000	9000	10000	11000	12000	13000	14000	15000	16000	17000	18000	19000	20000	21000	22000	23000	24000	25000	26000	27000	28000	
525	525	3025	4025	5025	6025	7025	8025	9025	10025	11025	12025	13025	14025	15025	16025	17025	18025	19025	20025	21025	22025	23025	24025	25025	26025	27025	28025	
525	550	3050	4050	5050	6050	7050	8050	9050	10050	11050	12050	13050	14050	15050	16050	17050	18050	19050	20050	21050	22050	23050	24050	25050	26050	27050	28050	
550	550	3075	4075	5075	6075	7075	8075	9075	10075	11075	12075	13075	14075	15075	16075	17075	18075	19075	20075	21075	22075	23075	24075	25075	26075	27075	28075	
550	575	3100	4100	5100	6100	7100	8100	9100	10100	11100	12100	13100	14100	15100	16100	17100	18100	19100	20100	21100	22100	23100	24100	25100	26100	27100	28100	
575	575	3125	4125	5125	6125	7125	8125	9125	10125	11125	12125	13125	14125	15125	16125	17125	18125	19125	20125	21125	22125	23125	24125	25125	26125	27125	28125	
575	600	3150	4150	5150	6150	7150	8150	9150	10150	11150	12150	13150	14150	15150	16150	17150	18150	19150	20150	21150	22150	23150	24150	25150	26150	27150	28150	
600	600	3175	4175	5175	6175	7175	8175	9175	10175	11175	12175	13175	14175	15175	16175	17175	18175	19175	20175	21175	22175	23175	24175	25175	26175	27175	28175	
600	625	3200	4200	5200	6200	7200	8200	9200	10200	11200	12200	13200	14200	15200	16200	17200	18200	19200	20200	21200	22200	23200	24200	25200	26200	27200	28200	
625	625	3225	4225	5225	6225	7225	8225	9225	10225	11225	12225	13225	14225	15225	16225	17225	18225	19225	20225	21225	22225	23225	24225	25225	26225	27225	28225	
625	650	3250	4250	5250	6250	7250	8250	9250	10250	11250	12250	13250	14250	15250	16250	17250	18250	19250	20250	21250	22250	23250	24250	25250	26250	27250	28250	
650	650	3275	4275	5275	6275	7275	8275	9275	10275	11275	12275	13275	14275	15275	16275	17275	18275	19275	20275	21275	22275	23275	24275	25275	26275	27275	28275	
650	675	3300	4300	5300	6300	7300	8300	9300	10300	11300	12300	13300	14300	15300	16300	17300	18300	19300	20300	21300	22300	23300	24300	25300	26300	27300	28300	
675	675	3325	4325	5325	6325	7325	8325	9325	10325	11325	12325	13325	14325	15325	16325	17325	18325	19325	20325	21325	22325	23325	24325	25325	26325	27325	28325	
700	700	3350	4350	5350	6350	7350	8350	9350	10350	11350	12350	13350	14350	15350	16350	17350	18350	19350	20350	21350	22350	23350	24350	25350	26350	27350	28350	
700	725	3375	4375	5375	6375	7375	8375	9375	10375	11375	12375	13375	14375	15375	16375	17375	18375	19375	20375	21375	22375	23375	24375	25375	26375	27375	28375	
725	725	3400	4400	5400	6400	7400	8400	9400	10400	11400	12400	13400	14400	15400	16400	17400	18400	19400	20400	21400	22400	23400	24400	25400	26400	27400	28400	
725	750	3425	4425	5425	6425	7425	8425	9425	10425	11425	12425	13425	14425	15425	16425	17425	18425	19425	20425	21425	22425	23425	24425	25425	26425	27425	28425	
750	750	3450	4450	5450	6450	7450	8450	9450	10450	11450	12450	13450	14450	15450	16450	17450	18450	19450	20450	21450	22450	23450	24450	25450	26450	27450	28450	
725	750	3475	4475	5475	6475	7475	8475	9475	10475	11475	12475	13475	14475	15475	16475	17475	18475	19475	20475	21475	22475	23475	24475	25475	26475	27475	28475	

Пример подбора: A=23600 мм
 Исходные данные: A=23600 мм
 Решение: Находим в таблице 1 данное значение A=23600 мм. Смотрим на пересечении какого столбца и какой строки находится это число и определяем, что необходимое число промежуточных секций (n) = 23 шт. Горизонтальные размеры крайних секций равны соответственно A1=300 мм, A2=300 мм.

СЕЗОН ВР-ГНМ

Данная серия включает в себя решетки следующих типов:
СЕЗОН ВР-ГНМ, ГНМ1, ГНМ2.

НАЗНАЧЕНИЕ

Решетки серии **СЕЗОН ВР-ГНМ** (с горизонтальным расположением нерегулируемых жалюзи) используются в приточно-вытяжной вентиляции и системах кондиционирования воздуха и предназначены для монтажа в воздуховоды или строительные проемы помещений различных типов и назначений.

КОНСТРУКЦИЯ

Решетки изготовлены из алюминиевого профиля в виде рамки и жестко закрепленных под углом 90° к лицевой поверхности изделия горизонтально расположенных жалюзи. Для усиления конструкции рамки и жесткости жалюзи применяются стальные перемычки с декоративными алюминиевыми втулками.

ОСОБЕННОСТИ КОНСТРУКЦИИ

Различная компоновка жалюзи для решеток этой серии обеспечивает раздачу воздуха с разными углами отклонения воздушной струи от нормали к плоскости решетки в разных направлениях.

Для решеток **СЕЗОН ВР-ГНМ** раздача воздуха происходит с углом отклонения 0° от нормали, для **СЕЗОН ВР-ГНМ1** – односторонняя раздача воздуха с углом отклонения 15°, для **СЕЗОН ВР-ГНМ2** – двусторонняя раздача воздуха с углом отклонения 15°.

Конструкция решетки предусматривает как стандартное крепление с помощью винтового соединения (монтажные отверстия расположены на лицевой стороне рамки решетки) так и скрытое крепление с помощью защелок. **Изготовитель не рекомендует применять крепление на защелках для изделий с посадочными размерами больше чем 600x500 мм.**

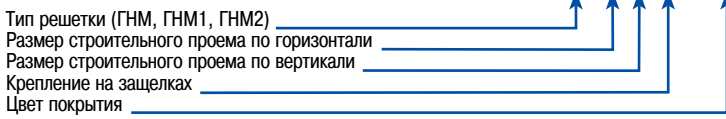
В качестве защитно-декоративного покрытия применяется порошковая полиэфирная краска. Стандартный цвет покрытия – белый RAL 9016 в заказе не указывается (возможно окрашивание в любой другой цвет согласно каталогу цветов RAL).

Максимальный посадочный размер решеток серии **СЕЗОН ВР-ГНМ** по высоте (размер В) – 500 мм, шаг по стороне В 12,5 мм.

Определяющим размером для серии **СЕЗОН ВР-ГНМ** является размер строительного проема. Ограничения по максимальному и минимальному размеру согласно Таблицам 1,2,3.

Условное обозначение вентиляционной решетки при заказе (все размеры в мм):

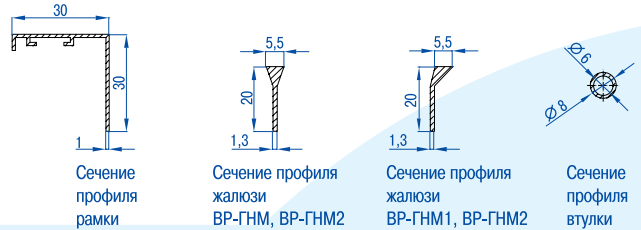
ВР-Х А x В (Z)¹ RALXXX



- Тип решетки (ГНМ, ГНМ1, ГНМ2)
- Размер строительного проема по горизонтали
- Размер строительного проема по вертикали
- Крепление на защелках
- Цвет покрытия

ПРИМЕР: 1) **ВР-ГНМ 500 × 150 RAL9010** – вентиляционная решетка с горизонтальными жестко закрепленными жалюзи под углом 90° к лицевой поверхности в строительный проем размерами 500 мм по горизонтали и 150 мм по вертикали, цвет решетки по каталогу RAL9010;
 2) **ВР-ГНМ 500 × 150 (Z)** – вентиляционная решетка с горизонтальными жестко закрепленными жалюзи под углом 90° к лицевой поверхности в строительный проем размерами 500 мм по горизонтали и 150 мм по вертикали, скрытое крепление на защелках, цвет решетки по каталогу RAL9016 (стандартный цвет в заказе не указывается).

Профили, используемые при изготовлении решеток



Решетка СЕЗОН ВР-ГНМ

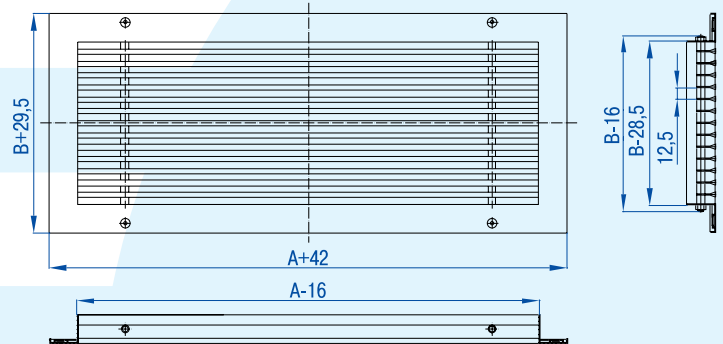


Таблица 1. Стандартные типоразмеры, площадь свободного сечения (Fс.с) и теоретическая масса (m) решеток **СЕЗОН ВР-ГНМ**

Типоразмер	Параметр	Размер строительного проема по горизонтали, А (мм)																	
		200	250	300	350	400	450	500	550	600	650	700	750	800	850	900	950	1000	
Размер строительного проема по вертикали, В (мм)	100	F с.с., м ²	0,0070	0,0091	0,0112	0,0133	0,0154	0,0172	0,0193	0,0214	0,0235	0,0256	0,0277	0,0294	0,0315	0,0336	0,0357	0,0378	0,0399
		m, кг	0,29	0,33	0,38	0,42	0,47	0,54	0,58	0,63	0,67	0,72	0,77	0,83	0,88	0,93	0,97	1,02	1,06
	150	F с.с., м ²	0,0117	0,0152	0,0187	0,0222	0,0257	0,0286	0,0321	0,0356	0,0391	0,0426	0,0461	0,0490	0,0525	0,0560	0,0595	0,0630	0,0665
		m, кг	0,41	0,47	0,54	0,61	0,68	0,78	0,84	0,91	0,98	1,05	1,11	1,22	1,28	1,35	1,42	1,48	1,55
	200	F с.с., м ²	0,0163	0,0212	0,0261	0,0310	0,0359	0,0401	0,0450	0,0499	0,0548	0,0597	0,0646	0,0687	0,0736	0,0785	0,0834	0,0883	0,0932
		m, кг	0,53	0,62	0,71	0,79	0,88	1,02	1,11	1,20	1,28	1,37	1,46	1,60	1,68	1,77	1,86	1,95	2,04
	250	F с.с., м ²	0,0210	0,0273	0,0336	0,0399	0,0462	0,0515	0,0578	0,0641	0,0704	0,0767	0,0830	0,0883	0,0946	0,1009	0,1072	0,1135	0,1198
		m, кг	0,65	0,76	0,87	0,98	1,09	1,26	1,37	1,48	1,59	1,70	1,81	1,98	2,09	2,20	2,30	2,41	2,52
	300	F с.с., м ²	0,0257	0,0334	0,0411	0,0488	0,0565	0,0629	0,0706	0,0783	0,0860	0,0937	0,1014	0,1079	0,1156	0,1233	0,1310	0,1387	0,1464
		m, кг	0,78	0,91	1,04	1,17	1,30	1,50	1,63	1,76	1,89	2,02	2,15	2,36	2,49	2,62	2,75	2,88	3,01
	350	F с.с., м ²	0,0303	0,0394	0,0485	0,0576	0,0667	0,0744	0,0835	0,0926	0,1017	0,1108	0,1199	0,1275	0,1366	0,1457	0,1548	0,1639	0,1730
		m, кг	0,90	1,05	1,20	1,35	1,50	1,75	1,90	2,05	2,20	2,35	2,50	2,74	2,89	3,04	3,19	3,34	3,49
	400	F с.с., м ²	0,0350	0,0455	0,0560	0,0665	0,0770	0,0858	0,0963	0,1068	0,1173	0,1278	0,1383	0,1472	0,1577	0,1682	0,1787	0,1892	0,1997
		m, кг	1,02	1,19	1,37	1,54	1,71	1,99	2,16	2,33	2,50	2,67	2,85	3,12	3,29	3,47	3,64	3,81	3,98
	450	F с.с., м ²	0,0397	0,0516	0,0635	0,0754	0,0873	0,0973	0,1092	0,1211	0,1330	0,1449	0,1568	0,1668	0,1787	0,1906	0,2025	0,2144	0,2263
		m, кг	1,15	1,34	1,53	1,72	1,92	2,23	2,42	2,61	2,81	3,00	3,19	3,50	3,70	3,89	4,08	4,27	4,47
	500	F с.с., м ²	0,0444	0,0577	0,0710	0,0843	0,0976	0,1087	0,1220	0,1353	0,1486	0,1619	0,1752	0,1864	0,1997	0,2130	0,2263	0,2396	0,2529
		m, кг	1,27	1,48	1,70	1,91	2,12	2,47	2,68	2,90	3,11	3,33	3,54	3,89	4,10	4,31	4,53	4,74	4,95

¹ Индекс «Z» означает, что решетка будет комплектоваться защелками для скрытого крепления и без монтажных отверстий на лицевой стороне рамки решетки. Отсутствие индекса «Z» означает, что по умолчанию изделие будет с монтажными отверстиями для винтового крепления.

СЕЗОН ВР-ГНМ

Решетка СЕЗОН ВР-ГНМ1

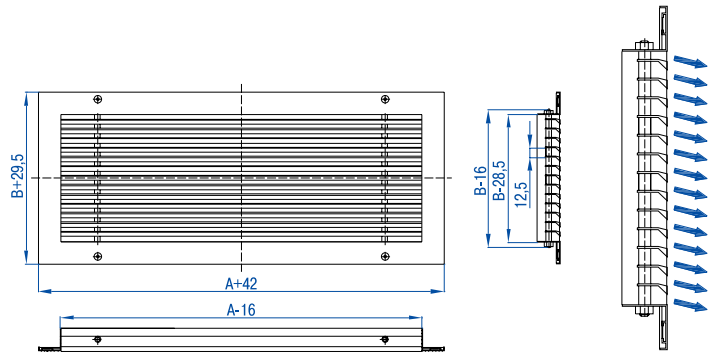


Таблица 2. Стандартные типоразмеры, площадь свободного сечения (Фс.с) и теоретическая масса (т) решеток СЕЗОН ВР-ГНМ1

Типоразмер	Параметр	Размер строительного проема по горизонтали, А (мм)																	
		200	250	300	350	400	450	500	550	600	650	700	750	800	850	900	950	1000	
Размер строительного проема по вертикали, В (мм)	100	Фс.с., м ²	0.0069	0.0089	0.0110	0.0130	0.0150	0.0168	0.0188	0.0209	0.0229	0.0250	0.0270	0.0288	0.0308	0.0328	0.0349	0.0369	0.0390
		т, кг	0.28	0.33	0.38	0.42	0.47	0.54	0.58	0.63	0.67	0.72	0.76	0.83	0.88	0.92	0.97	1.02	1.06
	150	Фс.с., м ²	0.0115	0.0149	0.0183	0.0217	0.0251	0.0280	0.0314	0.0348	0.0382	0.0416	0.0450	0.0479	0.0513	0.0547	0.0581	0.0615	0.0649
		т, кг	0.41	0.47	0.54	0.61	0.67	0.78	0.84	0.91	0.98	1.04	1.11	1.21	1.28	1.35	1.41	1.48	1.55
	200	Фс.с., м ²	0.0161	0.0208	0.0256	0.0303	0.0351	0.0392	0.0440	0.0487	0.0535	0.0582	0.0630	0.0671	0.0719	0.0766	0.0814	0.0861	0.0909
		т, кг	0.53	0.62	0.71	0.79	0.88	1.02	1.11	1.19	1.28	1.37	1.46	1.60	1.68	1.77	1.86	1.95	2.03
	250	Фс.с., м ²	0.0207	0.0268	0.0329	0.0390	0.0451	0.0504	0.0565	0.0626	0.0688	0.0749	0.0810	0.0863	0.0924	0.0985	0.1046	0.1107	0.1169
		т, кг	0.65	0.76	0.87	0.98	1.09	1.26	1.37	1.48	1.59	1.70	1.80	1.98	2.09	2.19	2.30	2.41	2.52
	300	Фс.с., м ²	0.0253	0.0327	0.0402	0.0477	0.0551	0.0616	0.0691	0.0766	0.0840	0.0915	0.0990	0.1055	0.1129	0.1204	0.1279	0.1354	0.1428
		т, кг	0.78	0.91	1.04	1.17	1.30	1.50	1.63	1.76	1.89	2.02	2.15	2.36	2.49	2.62	2.75	2.88	3.01
	350	Фс.с., м ²	0.0298	0.0387	0.0475	0.0563	0.0652	0.0728	0.0817	0.0905	0.0993	0.1081	0.1170	0.1247	0.1335	0.1423	0.1511	0.1600	0.1688
		т, кг	0.90	1.05	1.20	1.35	1.50	1.74	1.90	2.05	2.20	2.35	2.50	2.74	2.89	3.04	3.19	3.34	3.49
	400	Фс.с., м ²	0.0344	0.0446	0.0548	0.0650	0.0752	0.0840	0.0942	0.1044	0.1146	0.1248	0.1350	0.1438	0.1540	0.1642	0.1744	0.1846	0.1948
		т, кг	1.02	1.19	1.37	1.54	1.71	1.99	2.16	2.33	2.50	2.67	2.84	3.12	3.29	3.46	3.64	3.81	3.98
	450	Фс.с., м ²	0.0390	0.0506	0.0621	0.0737	0.0852	0.0952	0.1068	0.1183	0.1299	0.1414	0.1530	0.1630	0.1745	0.1861	0.1976	0.2092	0.2207
		т, кг	1.15	1.34	1.53	1.72	1.92	2.23	2.42	2.61	2.81	3.00	3.19	3.50	3.70	3.89	4.08	4.27	4.47
	500	Фс.с., м ²	0.0436	0.0565	0.0694	0.0823	0.0952	0.1064	0.1193	0.1323	0.1452	0.1581	0.1710	0.1822	0.1951	0.2080	0.2209	0.2338	0.2467
		т, кг	1.27	1.48	1.70	1.91	2.12	2.47	2.68	2.90	3.11	3.32	3.54	3.88	4.10	4.31	4.53	4.74	4.95

Решетка СЕЗОН ВР-ГНМ2

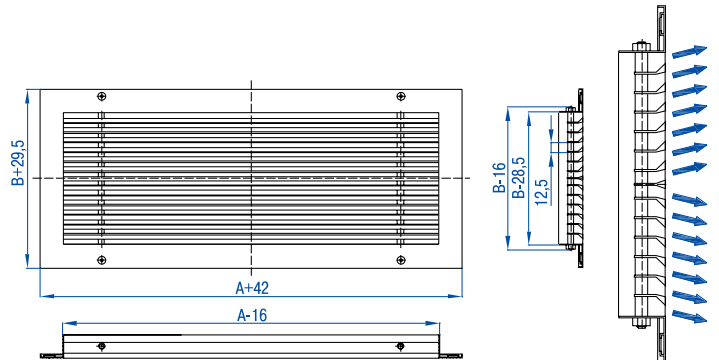


Таблица 3. Стандартные типоразмеры, площадь свободного сечения (Фс.с) и теоретическая масса (т) решеток СЕЗОН ВР-ГНМ2

Типоразмер	Параметр	Размер строительного проема по горизонтали, А (мм)																	
		200	250	300	350	400	450	500	550	600	650	700	750	800	850	900	950	1000	
Размер строительного проема по вертикали, В (мм)	100	Фс.с., м ²	0.0069	0.0090	0.0111	0.0132	0.0153	0.0170	0.0191	0.0212	0.0233	0.0253	0.0274	0.0292	0.0313	0.0333	0.0354	0.0375	0.0396
		т, кг	0.28	0.33	0.38	0.42	0.47	0.54	0.58	0.63	0.67	0.72	0.76	0.83	0.88	0.92	0.97	1.02	1.06
	150	Фс.с., м ²	0.0115	0.0150	0.0184	0.0218	0.0253	0.0282	0.0317	0.0351	0.0385	0.0420	0.0454	0.0484	0.0518	0.0552	0.0587	0.0621	0.0656
		т, кг	0.41	0.47	0.54	0.61	0.67	0.78	0.84	0.91	0.98	1.04	1.11	1.21	1.28	1.35	1.41	1.48	1.55
	200	Фс.с., м ²	0.0161	0.0209	0.0257	0.0305	0.0353	0.0394	0.0442	0.0490	0.0538	0.0586	0.0634	0.0675	0.0723	0.0771	0.0819	0.0867	0.0915
		т, кг	0.53	0.62	0.71	0.79	0.88	1.02	1.11	1.19	1.28	1.37	1.46	1.60	1.68	1.77	1.86	1.95	2.03
	250	Фс.с., м ²	0.0207	0.0269	0.0330	0.0392	0.0453	0.0506	0.0568	0.0629	0.0691	0.0753	0.0814	0.0867	0.0929	0.0990	0.1052	0.1113	0.1175
		т, кг	0.65	0.76	0.87	0.98	1.09	1.26	1.37	1.48	1.59	1.70	1.80	1.98	2.09	2.19	2.30	2.41	2.52
	300	Фс.с., м ²	0.0253	0.0328	0.0403	0.0478	0.0554	0.0618	0.0694	0.0769	0.0844	0.0919	0.0994	0.1059	0.1134	0.1209	0.1284	0.1359	0.1435
		т, кг	0.78	0.91	1.04	1.17	1.30	1.50	1.63	1.76	1.89	2.02	2.15	2.36	2.49	2.62	2.75	2.88	3.01
	350	Фс.с., м ²	0.0298	0.0388	0.0476	0.0565	0.0654	0.0731	0.0819	0.0908	0.0997	0.1085	0.1174	0.1251	0.1339	0.1428	0.1517	0.1606	0.1694
		т, кг	0.90	1.05	1.20	1.35	1.50	1.74	1.90	2.05	2.20	2.35	2.50	2.74	2.89	3.04	3.19	3.34	3.49
	400	Фс.с., м ²	0.0345	0.0447	0.0549	0.0652	0.0754	0.0843	0.0945	0.1047	0.1149	0.1252	0.1354	0.1443	0.1545	0.1647	0.1749	0.1852	0.1954
		т, кг	1.02	1.19	1.37	1.54	1.71	1.99	2.16	2.33	2.50	2.67	2.84	3.12	3.29	3.46	3.64	3.81	3.98
	450	Фс.с., м ²	0.0391	0.0507	0.0623	0.0738	0.0854	0.0955	0.1070	0.1186	0.1302	0.1418	0.1534	0.1634	0.1750	0.1866	0.1982	0.2098	0.2214
		т, кг	1.15	1.34	1.53	1.72	1.92	2.23	2.42	2.61	2.81	3.00	3.19	3.50	3.70	3.89	4.08	4.27	4.47
	500	Фс.с., м ²	0.0437	0.0566	0.0696	0.0825	0.0954	0.1067	0.1196	0.1326	0.1455	0.1584	0.1714	0.1826	0.1955	0.2085	0.2214	0.2344	0.2473
		т, кг	1.27	1.48	1.70	1.91	2.12	2.47	2.68	2.90	3.11	3.32	3.54	3.88	4.10	4.31	4.53	4.74	4.95

СЕЗОН ВР-ГНМ

Монтаж и присоединение решеток СЕЗОН ВР-ГНМ

Монтаж решетки с помощью винтового соединения (отверстие $\varnothing 3,5$ мм)

Монтаж решетки в стенной проем с помощью защелок

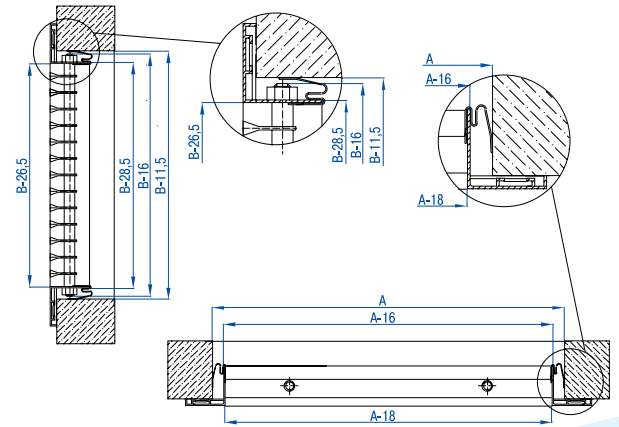
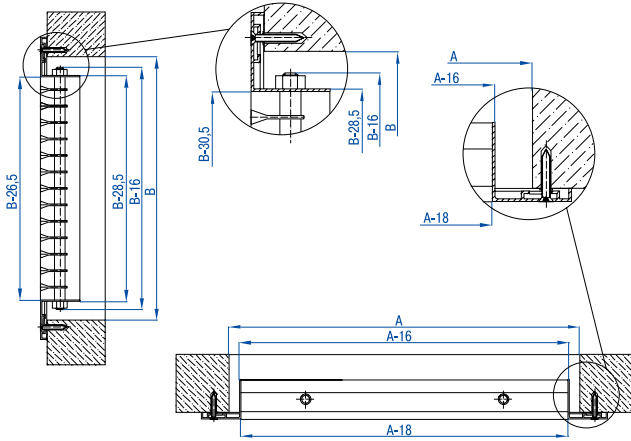
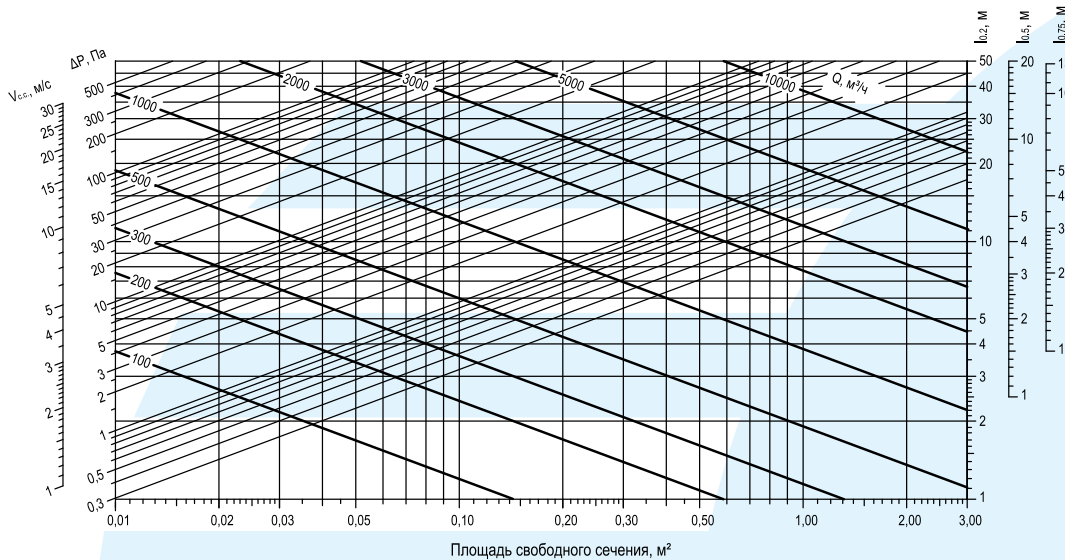
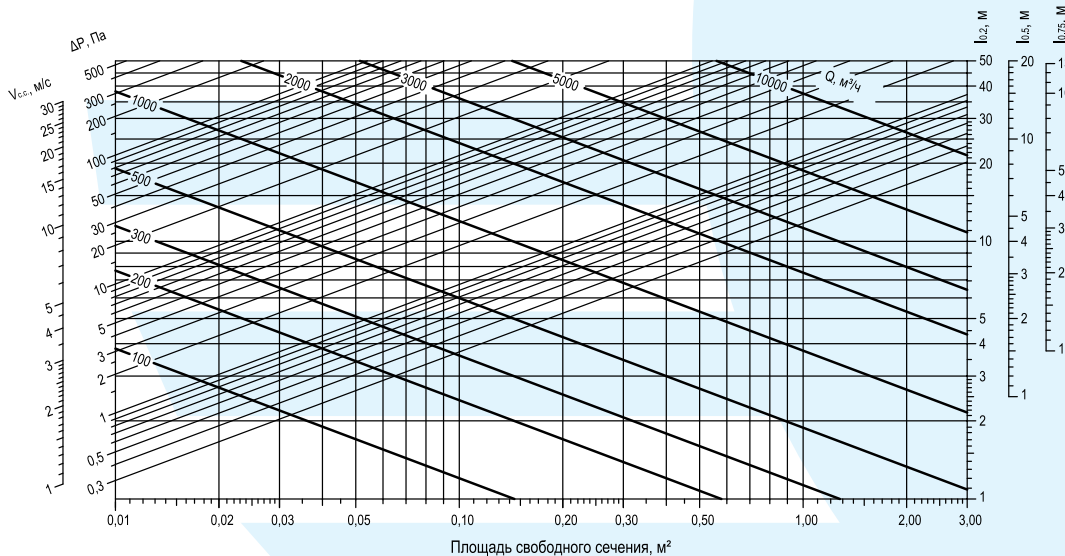


Диаграмма для подбора типоразмера и определения аэродинамических характеристик решеток СЕЗОН ВР-ГНМ



Данный график приведен для случая установки решетки СЕЗОН ВР-ГНМ в приточном воздуховоде. При установке в вытяжном воздуховоде полученное по графику значение необходимо умножить на коэффициент $k1=3^1$.

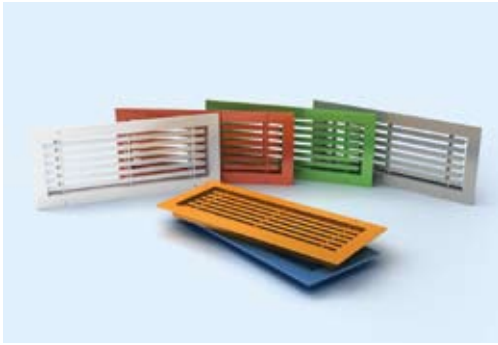
Диаграмма для подбора типоразмера и определения аэродинамических характеристик решеток СЕЗОН ВР-ГНМ1, ВР-ГНМ2



Данный график приведен для случая установки решетки СЕЗОН ВР-ГНМ1, ВР-ГНМ2 в приточном воздуховоде. При установке в вытяжном воздуховоде полученное по графику значение необходимо умножить на коэффициент $k1=2,4^1$.

¹ Указанный коэффициент приведен для турбулентного режима движения воздуха через решетку (соответствует скоростям более 3 м/с на срезе решетки).

СЕЗОН ВР-НТ



НАЗНАЧЕНИЕ

Решетки серии **СЕЗОН ВР-НТ** (с горизонтальным расположением нерегулируемых жалюзи) используются в приточно-вытяжной вентиляции и системах кондиционирования воздуха и предназначены для монтажа в воздуховоды или строительные проемы помещений различных типов и назначений

КОНСТРУКЦИЯ

Решетки изготовлены из алюминиевого профиля в виде рамки и жестко закрепленных под углом 90° к лицевой поверхности изделия горизонтально расположенных Т – образных жалюзи. Для усиления конструкции рамки и жесткости жалюзи применяются стальные перемишки с декоративными алюминиевыми втулками.

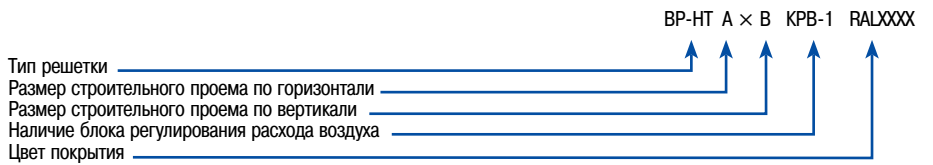
Конструкция решетки предусматривает стандартное крепление с помощью винтового соединения (монтажные отверстия расположены на лицевой стороне рамки решетки).

Для решеток **СЕЗОН ВР-НТ** предусмотрена возможность оснащения клапаном расхода воздуха **КРВ-1** (см. стр. 44) и адаптером для присоединения к воздуховоду. Адаптеры могут быть как с боковым, так и с осевым присоединением к воздуховоду круглого либо прямоугольного сечения (см. раздел «Адаптеры» стр. 45).

В качестве защитно-декоративного покрытия применяется порошковая полиэфирная краска. Стандартный цвет покрытия – белый RAL 9016 в заказе не указывается (возможно окрашивание в любой другой цвет согласно каталогу цветов RAL).

Максимальный посадочный размер решеток серии **СЕЗОН ВР-НТ** по высоте (размер В) – 500 мм, шаг по стороне В 25 мм.

Условное обозначение вентиляционной решетки при заказе (все размеры в мм):



ПРИМЕР: 1) **ВР-НТ 500 × 150 RAL9010** – вентиляционная решетка с горизонтальными жестко закрепленными Т – образными жалюзи под углом 90 град к лицевой поверхности в строительный проем размерами 500 мм по горизонтали и 150 мм по вертикали, цвет решетки по каталогу RAL9010;

2) **ВР-НТ 500 × 150 КРВ-1** – вентиляционная решетка с горизонтальными жестко закрепленными жалюзи под углом 90 град к лицевой поверхности в строительный проем размерами 500 мм по горизонтали и 150 мм по вертикали, с наличием клапана расхода воздуха КРВ-1, цвет решетки по каталогу RAL9016 (стандартный цвет в заказе не указывается).

Таблица 1. Стандартные типоразмеры, площадь свободного¹ сечения (Fс.с) и теоретическая масса (m) решеток **СЕЗОН ВР-НТ**

Типоразмер	Параметр	Размер строительного проема по горизонтали, А (мм)																	
		200	250	300	350	400	450	500	550	600	650	700	750	800	850	900	950	1000	
Размер строительного проема по вертикали, В (мм)	100	F с.с., м ²	0,0047	0,0062	0,0077	0,0092	0,0107	0,0120	0,0135	0,0150	0,0165	0,0180	0,0195	0,0208	0,0223	0,0238	0,0253	0,0268	0,0283
		m, кг	0,31	0,35	0,40	0,44	0,48	0,55	0,60	0,64	0,68	0,73	0,77	0,84	0,88	0,92	0,97	1,01	1,05
	150	F с.с., м ²	0,0079	0,0104	0,0129	0,0154	0,0179	0,0200	0,0225	0,0250	0,0275	0,0300	0,0325	0,0346	0,0371	0,0396	0,0421	0,0446	0,0471
		m, кг	0,42	0,48	0,54	0,60	0,66	0,76	0,82	0,88	0,94	1,00	1,06	1,15	1,21	1,27	1,33	1,39	1,45
	200	F с.с., м ²	0,0111	0,0146	0,0181	0,0216	0,0251	0,0280	0,0315	0,0350	0,0385	0,0420	0,0455	0,0485	0,0520	0,0555	0,0590	0,0625	0,0660
		m, кг	0,53	0,61	0,68	0,76	0,84	0,96	1,04	1,11	1,19	1,27	1,34	1,47	1,54	1,62	1,70	1,77	1,85
	250	F с.с., м ²	0,0143	0,0188	0,0233	0,0278	0,0323	0,0360	0,0405	0,0450	0,0495	0,0540	0,0585	0,0623	0,0668	0,0713	0,0758	0,0803	0,0848
		m, кг	0,64	0,74	0,83	0,92	1,01	1,17	1,26	1,35	1,44	1,54	1,63	1,78	1,88	1,97	2,06	2,15	2,24
	300	F с.с., м ²	0,0174	0,0229	0,0284	0,0339	0,0394	0,0440	0,0495	0,0550	0,0605	0,0660	0,0715	0,0762	0,0817	0,0872	0,0927	0,0982	0,1037
		m, кг	0,75	0,86	0,97	1,08	1,19	1,37	1,48	1,59	1,70	1,81	1,92	2,10	2,21	2,32	2,42	2,53	2,64
	350	F с.с., м ²	0,0206	0,0271	0,0336	0,0401	0,0466	0,0521	0,0586	0,0651	0,0716	0,0781	0,0846	0,0900	0,0965	0,1030	0,1095	0,1160	0,1225
		m, кг	0,86	0,99	1,11	1,24	1,36	1,58	1,70	1,83	1,95	2,08	2,20	2,41	2,54	2,66	2,79	2,91	3,04
	400	F с.с., м ²	0,0238	0,0313	0,0388	0,0463	0,0538	0,0601	0,0676	0,0751	0,0826	0,0901	0,0976	0,1039	0,1114	0,1189	0,1264	0,1339	0,1414
		m, кг	0,97	1,12	1,26	1,40	1,54	1,78	1,92	2,06	2,21	2,35	2,49	2,73	2,87	3,01	3,15	3,29	3,44
	450	F с.с., м ²	0,0269	0,0354	0,0439	0,0524	0,0609	0,0681	0,0766	0,0851	0,0936	0,1021	0,1106	0,1177	0,1262	0,1347	0,1432	0,1517	0,1602
		m, кг	1,09	1,24	1,40	1,56	1,72	1,99	2,14	2,30	2,46	2,62	2,78	3,04	3,20	3,36	3,52	3,68	3,83
	500	F с.с., м ²	0,0301	0,0396	0,0491	0,0586	0,0681	0,0761	0,0856	0,0951	0,1046	0,1141	0,1236	0,1316	0,1411	0,1506	0,1601	0,1696	0,1791
		m, кг	1,20	1,37	1,54	1,72	1,89	2,19	2,36	2,54	2,71	2,89	3,06	3,36	3,53	3,71	3,88	4,06	4,23

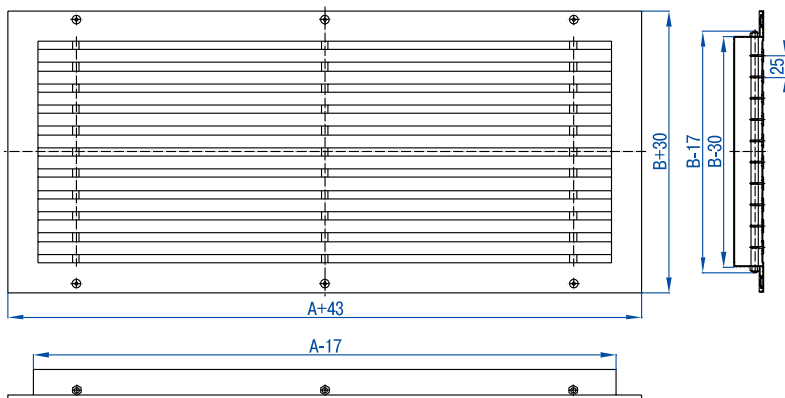
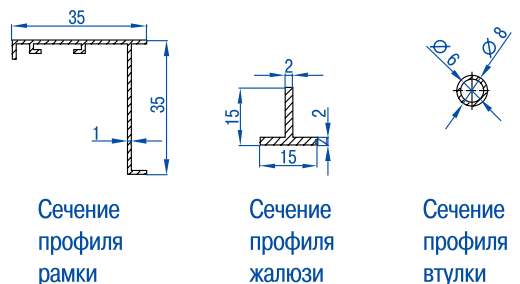


Таблица 2. Значение коэффициента Кр при различных значениях угла β

β, град	0	15	30	45	60	75	90
Кр	0,8	0,77	0,69	0,57	0,4	0,21	0

Профили, используемые при изготовлении решеток

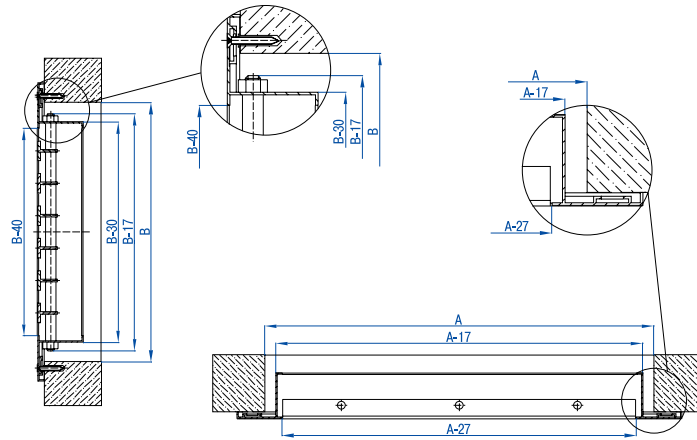


¹ При установке КРВ-1 площадь свободного сечения (F'с.с) рассчитывается как: F'с.с= Fс.с·Кр. (значения коэффициента Кр приведены в табл. 2)

СЕЗОН ВР-НТ

Монтаж и присоединение решеток СЕЗОН ВР-НТ

Монтаж решетки с помощью винтового соединения (отверстие $\varnothing 3,5$ мм)



Монтаж решетки с КРВ-1 в стенной проем с помощью винтового соединения (отверстие $\varnothing 3,5$)

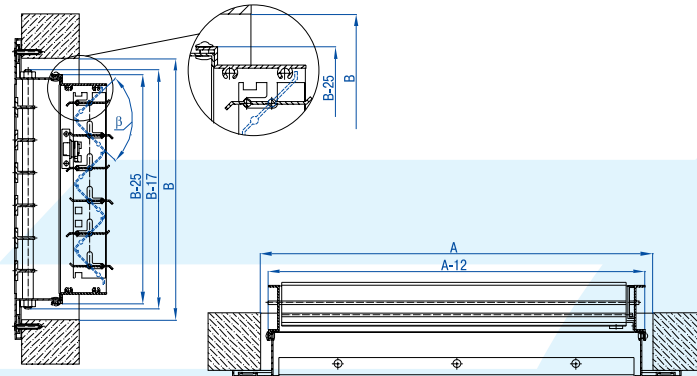
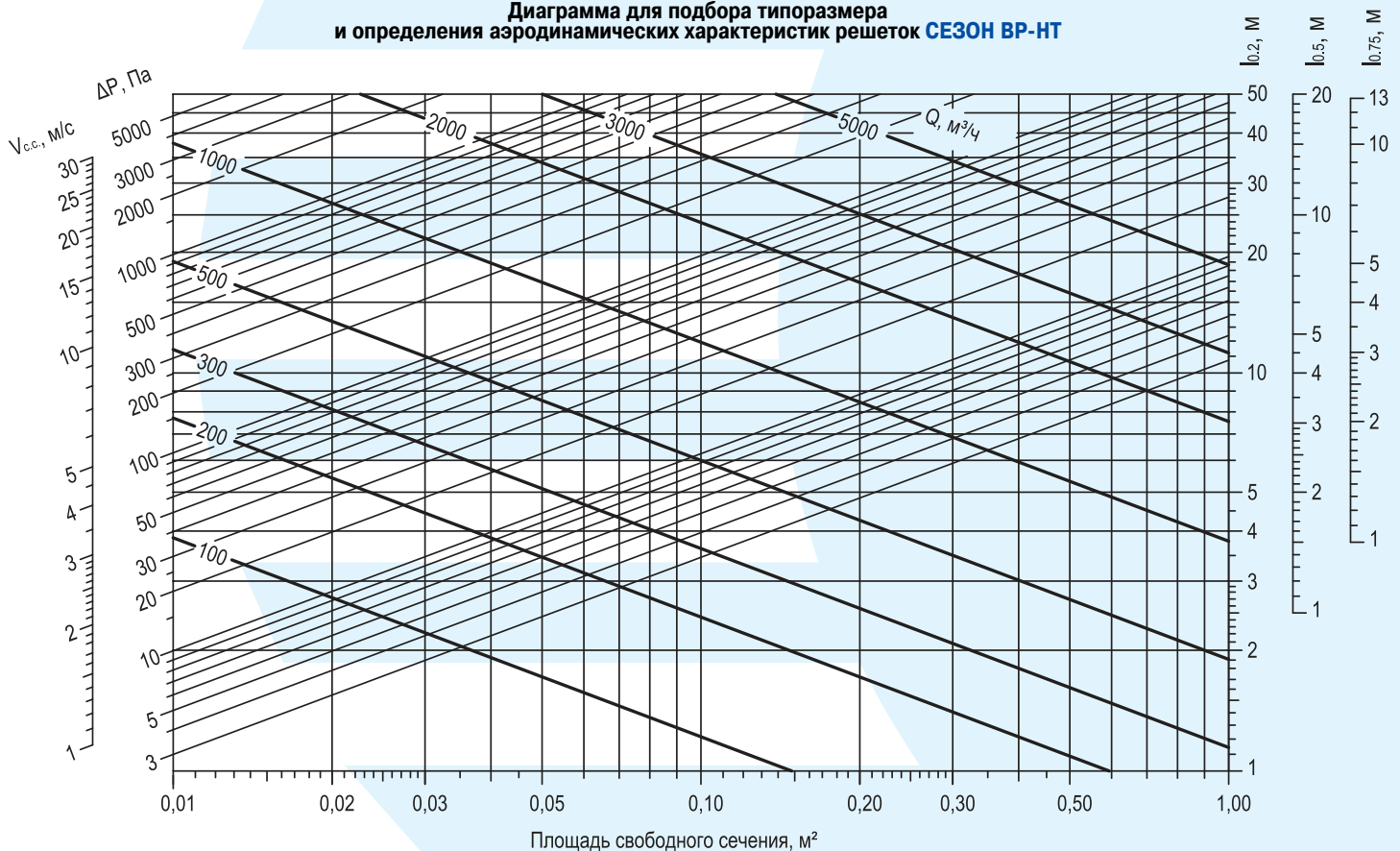


Диаграмма для подбора типоразмера и определения аэродинамических характеристик решеток СЕЗОН ВР-НТ



СЕЗОН ВР-НЗ, ВР-Н4



НАЗНАЧЕНИЕ

Решетки **СЕЗОН ВР-НЗ, ВР-Н4** (наружные с горизонтальным расположением нерегулируемых жалюзи) используются в приточно-вытяжной вентиляции и системах кондиционирования воздуха и предназначены для монтажа в воздуховоды или строительные проемы помещений различных типов и назначений.

КОНСТРУКЦИЯ

Решетки изготовлены из алюминиевого профиля в виде рамки и жестко закрепленных под углом 35° к лицевой стороне изделия горизонтально расположенных Z-образных жалюзи. Рамка решетки **СЕЗОН ВР-Н4** выполнена из усиленного профиля. По дополнительному заказу решетка **СЕЗОН ВР-Н4** может быть оснащена защитной сеткой от проникновения в вентиляционный канал птиц, грызунов, листьев и т.п. Конструкция решетки предусматривает стандартное крепление с помощью винтового соединения (монтажные отверстия расположены на лицевой стороне рамки решетки).

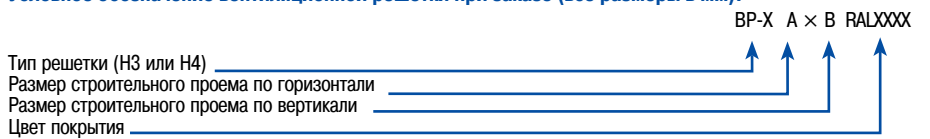
В качестве защитно-декоративного покрытия применяется порошковая полиэфирная краска. Стандартный цвет покрытия – белый RAL 9016 при заказе не указывается (возможно окрашивание в любой другой цвет согласно каталогу цветов RAL).

Для усиления конструкции крупногабаритных решеток и упрочнения жалюзи с внутренней стороны устанавливается перемычка из алюминиевой полосы 12x2.

Для решеток **СЕЗОН ВР-НЗ, ВР-Н4** предусмотрена возможность оснащения адаптером для присоединения к воздуховоду. Адаптеры могут быть как с боковым, так и с осевым присоединением воздуховода круглого либо прямоугольного сечения (см. раздел «Адаптеры» стр. 45).

Ассортимент решеток данной серии включает в себя изделия стандартных типоразмеров, а также возможно изготовление решеток любых размеров с шагом 1 мм. Ограничение по минимальным и максимальным размерам согласно таблице.

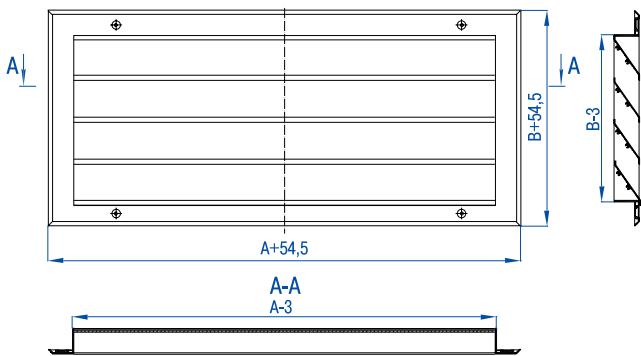
Условное обозначение вентиляционной решетки при заказе (все размеры в мм):



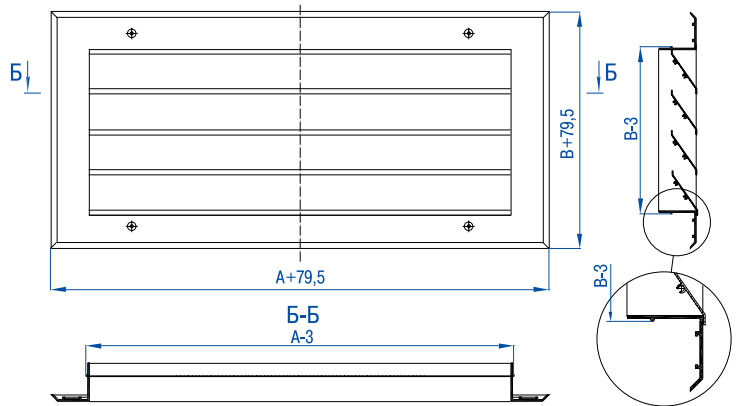
ПРИМЕР: 1) **ВР-НЗ 300×150 RAL9010** – вентиляционная решетка с нерегулируемыми горизонтально расположенными жалюзи для установки в строительный проем размерами 300 мм по горизонтали и 150 мм по вертикали, цвет решетки по каталогу RAL9010;

2) **ВР-Н4 300×150** – вентиляционная решетка с нерегулируемыми горизонтально расположенными жалюзи для установки в строительный проем размерами 300 мм по горизонтали и 150 мм по вертикали, цвет решетки по каталогу RAL9016 (стандартный цвет в заказе не указывается). Рамка выполнена из усиленного профиля.

Решетка СЕЗОН ВР-НЗ



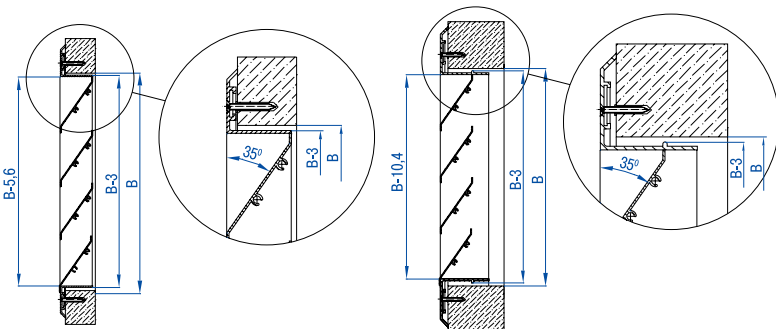
Решетка СЕЗОН ВР-Н4



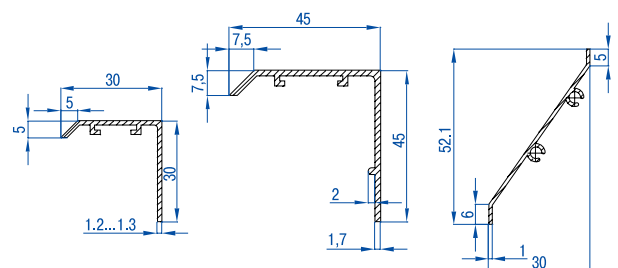
Монтаж решетки с помощью винтового соединения (отверстие Ø 3,5 мм)

СЕЗОН ВР-НЗ

СЕЗОН ВР-Н4



Профили, используемые при изготовлении решеток



Сечение профиля рамки решетки СЕЗОН ВР-НЗ

Сечение профиля рамки решетки СЕЗОН ВР-Н4

Сечение профиля жалюзи

СЕЗОН ВР-Н3, ВР-Н4

Таблица 1. Стандартные типоразмеры, площадь свободного сечения ($F_{с.с}$) и теоретическая масса (m) решеток СЕЗОН ВР-Н3, СЕЗОН ВР-Н4

Типоразмер	Параметр	Размер строительного проема по горизонтали, А (мм)																							
		100	150	200	250	300	350	400	500	600	700	800	900	1000	1100	1200	1300	1400	1500	1600	1700	1800	1900	2000	
Размер строительного проема по вертикали, В (мм)	100	Фс.с, м ²	0,002	0,004	0,005	0,006	0,007	0,009	0,010	0,012	0,015	0,017	0,020	0,022	0,025	0,027	0,030	0,032	0,035	0,037	0,040	0,042	0,045	0,047	0,050
		ВР-Н3 м, кг	0,18	0,23	0,27	0,32	0,36	0,41	0,45	0,54	0,64	0,73	0,82	0,91	1,01	1,09	1,18	1,27	1,36	1,45	1,55	1,64	1,73	1,82	1,91
		ВР-Н4 м, кг	0,37	0,44	0,50	0,57	0,64	0,71	0,77	0,91	1,05	1,19	1,32	1,45	1,60	1,73	1,87	2,00	2,13	2,27	2,41	2,55	2,68	2,82	2,95
	150	Фс.с, м ²	0,005	0,007	0,010	0,012	0,015	0,017	0,020	0,025	0,030	0,035	0,040	0,045	0,050	0,055	0,060	0,065	0,070	0,075	0,080	0,085	0,090	0,095	0,100
		ВР-Н3 м, кг	0,23	0,28	0,34	0,39	0,45	0,50	0,56	0,67	0,79	0,90	1,01	1,12	1,25	1,36	1,47	1,58	1,69	1,80	1,93	2,04	2,15	2,26	2,37
		ВР-Н4 м, кг	0,44	0,51	0,59	0,67	0,75	0,82	0,90	1,06	1,23	1,38	1,54	1,69	1,86	2,02	2,18	2,33	2,49	2,64	2,81	2,97	3,12	3,28	3,43
	200	Фс.с, м ²	0,007	0,011	0,015	0,018	0,022	0,026	0,030	0,037	0,045	0,052	0,060	0,067	0,075	0,082	0,090	0,097	0,105	0,112	0,120	0,127	0,135	0,142	0,150
		ВР-Н3 м, кг	0,27	0,34	0,40	0,47	0,53	0,60	0,66	0,80	0,95	1,08	1,21	1,34	1,49	1,63	1,76	1,89	2,02	2,15	2,30	2,43	2,56	2,70	2,83
		ВР-Н4 м, кг	0,50	0,59	0,68	0,77	0,85	0,94	1,03	1,21	1,40	1,58	1,76	1,93	2,13	2,31	2,48	2,66	2,84	3,01	3,21	3,39	3,56	3,74	3,92
	250	Фс.с, м ²	0,009	0,014	0,019	0,024	0,029	0,034	0,039	0,049	0,059	0,069	0,079	0,089	0,099	0,110	0,120	0,130	0,140	0,150	0,160	0,170	0,180	0,190	0,200
		ВР-Н3 м, кг	0,31	0,39	0,47	0,54	0,62	0,70	0,77	0,92	1,10	1,25	1,41	1,56	1,74	1,89	2,04	2,19	2,35	2,50	2,68	2,83	2,98	3,13	3,29
		ВР-Н4 м, кг	0,57	0,67	0,77	0,86	0,96	1,06	1,16	1,36	1,58	1,78	1,98	2,17	2,40	2,60	2,79	2,99	3,19	3,39	3,61	3,81	4,00	4,20	4,40
	300	Фс.с, м ²	0,012	0,018	0,024	0,031	0,037	0,043	0,049	0,062	0,074	0,087	0,099	0,112	0,124	0,137	0,150	0,162	0,175	0,187	0,200	0,212	0,225	0,237	0,250
		ВР-Н3 м, кг	0,36	0,44	0,53	0,62	0,70	0,79	0,88	1,05	1,26	1,43	1,60	1,78	1,98	2,16	2,33	2,50	2,68	2,85	3,05	3,23	3,40	3,57	3,75
		ВР-Н4 м, кг	0,63	0,74	0,85	0,96	1,07	1,18	1,29	1,51	1,76	1,98	2,20	2,41	2,66	2,88	3,10	3,32	3,54	3,76	4,01	4,23	4,44	4,66	4,88
	350	Фс.с, м ²	0,014	0,022	0,029	0,037	0,044	0,052	0,059	0,074	0,089	0,104	0,119	0,134	0,149	0,164	0,179	0,194	0,209	0,224	0,239	0,254	0,269	0,284	0,299
		ВР-Н3 м, кг	0,40	0,50	0,60	0,69	0,79	0,89	0,98	1,18	1,41	1,61	1,80	1,99	2,23	2,42	2,61	2,81	3,00	3,20	3,43	3,62	3,82	4,01	4,21
		ВР-Н4 м, кг	0,70	0,82	0,94	1,06	1,18	1,30	1,42	1,66	1,94	2,17	2,41	2,65	2,93	3,17	3,41	3,65	3,89	4,13	4,41	4,65	4,89	5,13	5,37
	400	Фс.с, м ²	0,017	0,025	0,034	0,043	0,052	0,060	0,069	0,087	0,104	0,122	0,139	0,157	0,174	0,192	0,209	0,227	0,244	0,262	0,279	0,297	0,314	0,332	0,349
		ВР-Н3 м, кг	0,44	0,55	0,66	0,77	0,88	0,98	1,09	1,31	1,56	1,78	2,00	2,21	2,47	2,69	2,90	3,12	3,33	3,55	3,81	4,02	4,24	4,45	4,67
		ВР-Н4 м, кг	0,77	0,90	1,03	1,16	1,29	1,42	1,55	1,81	2,11	2,37	2,63	2,89	3,20	3,46	3,72	3,98	4,24	4,50	4,80	5,07	5,33	5,59	5,85
	500	Фс.с, м ²	0,021	0,032	0,044	0,055	0,066	0,077	0,089	0,111	0,134	0,156	0,179	0,201	0,224	0,247	0,269	0,292	0,314	0,337	0,359	0,382	0,404	0,427	0,449
		ВР-Н3 м, кг	0,53	0,66	0,79	0,92	1,05	1,18	1,30	1,56	1,87	2,13	2,39	2,65	2,96	3,22	3,47	3,73	3,99	4,25	4,56	4,82	5,07	5,33	5,59
		ВР-Н4 м, кг	0,90	1,05	1,20	1,35	1,50	1,65	1,81	2,11	2,47	2,77	3,07	3,37	3,73	4,03	4,34	4,64	4,94	5,25	5,60	5,91	6,21	6,51	6,81
600	Фс.с, м ²	0,026	0,040	0,053	0,067	0,081	0,095	0,108	0,136	0,163	0,191	0,218	0,246	0,273	0,302	0,329	0,357	0,384	0,412	0,439	0,467	0,494	0,522	0,549	
	ВР-Н3 м, кг	0,62	0,77	0,92	1,07	1,22	1,37	1,52	1,82	2,18	2,48	2,78	3,08	3,45	3,75	4,05	4,35	4,65	4,95	5,31	5,61	5,91	6,21	6,51	
	ВР-Н4 м, кг	1,03	1,20	1,37	1,55	1,72	1,89	2,06	2,41	2,82	3,16	3,51	3,85	4,26	4,61	4,95	5,30	5,64	5,99	6,40	6,74	7,09	7,43	7,78	
700	Фс.с, м ²	0,031	0,047	0,063	0,079	0,096	0,112	0,128	0,161	0,193	0,226	0,258	0,291	0,323	0,356	0,389	0,421	0,454	0,486	0,519	0,551	0,584	0,616	0,649	
	ВР-Н3 м, кг	0,70	0,88	1,05	1,22	1,39	1,56	1,73	2,07	2,49	2,83	3,17	3,52	3,93	4,28	4,62	4,96	5,30	5,65	6,06	6,40	6,75	7,09	7,43	
	ВР-Н4 м, кг	1,16	1,35	1,55	1,74	1,94	2,13	2,32	2,71	3,17	3,56	3,95	4,34	4,80	5,18	5,57	5,96	6,35	6,76	7,20	7,58	7,97	8,36	8,75	
800	Фс.с, м ²	0,035	0,054	0,073	0,092	0,110	0,129	0,148	0,185	0,223	0,260	0,298	0,335	0,373	0,411	0,449	0,486	0,524	0,561	0,599	0,636	0,674	0,711	0,749	
	ВР-Н3 м, кг	0,79	0,98	1,18	1,37	1,56	1,75	1,94	2,30	2,80	3,18	3,57	3,95	4,42	4,81	5,19	5,58	5,96	6,34	6,81	7,20	7,58	7,97	8,35	
	ВР-Н4 м, кг	1,29	1,51	1,72	1,94	2,15	2,37	2,58	3,01	3,53	3,96	4,39	4,82	5,33	5,76	6,19	6,62	7,05	7,48	7,99	8,42	8,85	9,28	9,71	
900	Фс.с, м ²	0,040	0,061	0,083	0,104	0,125	0,146	0,168	0,210	0,253	0,295	0,338	0,380	0,423	0,466	0,509	0,551	0,594	0,636	0,679	0,721	0,764	0,806	0,849	
	ВР-Н3 м, кг	0,88	1,09	1,30	1,52	1,73	1,94	2,16	2,58	3,11	3,53	3,96	4,39	4,91	5,34	5,76	6,19	6,62	7,04	7,57	7,99	8,42	8,85	9,27	
	ВР-Н4 м, кг	1,42	1,66	1,90	2,13	2,37	2,60	2,84	3,31	3,88	4,35	4,82	5,30	5,86	6,34	6,81	7,28	7,75	8,22	8,79	9,26	9,73	10,21	10,68	
1000	Фс.с, м ²	0,045	0,069	0,092	0,116	0,140	0,164	0,187	0,235	0,282	0,330	0,377	0,425	0,472	0,521	0,568	0,616	0,663	0,711	0,758	0,806	0,853	0,901	0,948	
	ВР-Н3 м, кг	0,96	1,20	1,43	1,67	1,90	2,14	2,37	2,84	3,42	3,88	4,35	4,82	5,40	5,87	6,34	6,80	7,27	7,74	8,32	8,79	9,26	9,72	10,19	
	ВР-Н4 м, кг	1,56	1,81	2,07	2,33	2,58	2,84	3,10	3,61	4,23	4,75	5,26	5,78	6,40	6,91	7,43	7,94	8,45	8,97	9,59	10,10	10,62	11,13	11,64	
1100	Фс.с, м ²	0,050	0,076	0,102	0,128	0,155	0,181	0,207	0,260	0,312	0,365	0,417	0,470	0,522	0,576	0,628	0,681	0,733	0,786	0,838	0,891	0,943	0,996		
	ВР-Н3 м, кг	1,05	1,31	1,56	1,82	2,07	2,33	2,58	3,09	3,72	4,23	4,75	5,26	5,89	6,40	6,91	7,42	7,93	8,44	9,07	9,58	10,09	10,60		
	ВР-Н4 м, кг	1,69	1,97	2,24	2,52	2,80	3,08	3,36	3,91	4,59	5,14	5,70	6,26	6,93	7,49	8,04	8,60	9,16	9,71	10,39	10,94	11,50	12,05		
1200	Фс.с, м ²	0,054	0,083	0,112	0,141	0,169	0,198	0,227	0,284	0,342	0,399	0,457	0,514	0,572	0,631	0,688	0,746	0,803	0,861	0,918	0,976	1,033			
	ВР-Н3 м, кг	1,14	1,41	1,69	1,97	2,24	2,52	2,80	3,35	4,03	4,59	5,14	5,69	6,37	6,93	7,48	8,03	8,59	9,14	9,82	10,38	10,93			
	ВР-Н4 м, кг	1,82	2,12	2,42	2,72	3,02	3,32	3,62	4,21	4,94	5,54	6,14	6,74	7,46	8,06	8,66	9,26	9,86	10,46	11,18	11,78	12,38			
1300	Фс.с, м ²	0,059	0,090	0,122	0,153	0,184	0,215	0,247	0,309	0,372	0,434	0,497	0,559	0,622	0,685	0,748	0,810	0,873	0,935	0,998	1,060				
	ВР-Н3 м, кг	1,22	1,52	1,82	2,12	2,41	2,71	3,01	3,61	4,34	4,94	5,53	6,13	6,86	7,46	8,05	8,65	9,24	9,84	10,57	11,17				
	ВР-Н4 м, кг	1,95	2,27	2,59	2,91	3,23	3,55	3,87	4,51	5,29	5,94	6,58	7,22	8,00	8,64	9,28	9,92	10,56	11,20	11,98	12,62				
1400	Фс.с, м ²	0,064	0,097	0,131	0,165	0,199	0,232	0,266	0,334	0,401	0,469	0,536	0,604	0,671	0,740	0,808	0,875	0,943	1,010	1,078					
	ВР-Н3 м, кг	1,31	1,63	1,95	2,27	2,59	2,90	3,22	3,86	4,65	5,29	5,92	6,56	7,35	7,99	8,63</									

СЕЗОН ВР-И



НАЗНАЧЕНИЕ

Инерционные решетки серии **СЕЗОН ВР-И** с горизонтальным расположением подвижных жалюзи используются в приточно-вытяжной вентиляции и системах кондиционирования воздуха и предназначены для монтажа в воздуховоды или строительные проемы помещений различных типов и назначений. Решетки предназначены для удаления воздуха и перекрывают сечение воздуховода под воздействием силы тяжести.

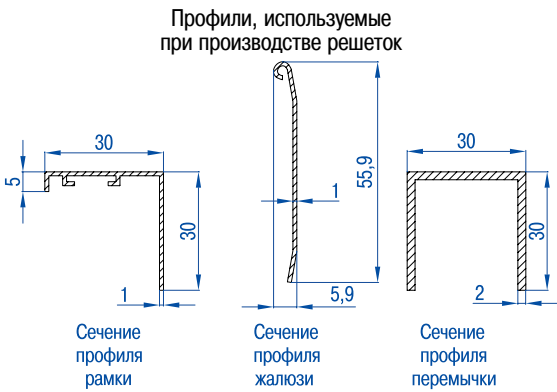
КОНСТРУКЦИЯ

Решетки изготовлены из алюминиевого профиля в виде рамки с горизонтально расположенными жалюзи, которые закреплены подвижно и под воздействием потока воздуха отклоняются. Конструкция решетки предусматривает как стандартное крепление с помощью винтового соединения (монтажные отверстия расположены на лицевой стороне рамки решетки), так и скрытое крепление с помощью защелок. **Изготовитель не рекомендует применять крепление на защелках для изделий в строительный проем размерами больше чем 600x600 мм.**

В качестве защитно-декоративного покрытия применяется порошковая полиэфирная краска. Стандартный цвет покрытия – белый RAL 9016 при заказе не указывается (возможно окрашивание в любой другой цвет согласно каталогу цветов RAL).

Для решеток **СЕЗОН ВР-И** предусмотрена возможность оснащения адаптером для присоединения к воздуховоду. Адаптеры могут быть как с боковым, так и с осевым присоединением к воздуховоду круглого либо прямоугольного сечения (см. раздел «Адаптеры» стр. 45).

Ассортимент решеток данной серии включает в себя изделия стандартных типоразмеров, а также возможно изготовление решеток любых размеров, с шагом 1 мм. Ограничение по минимальным и максимальным размерам согласно таблице. **Изготовитель не рекомендует изготавливать решетки нестандартных размеров и предупреждает, что при изменении расстояний между жалюзи ухудшаются аэродинамические характеристики изделий.**



Условное обозначение вентиляционной решетки СЕЗОН ВР-И при заказе (все размеры в мм):



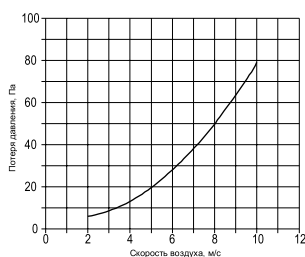
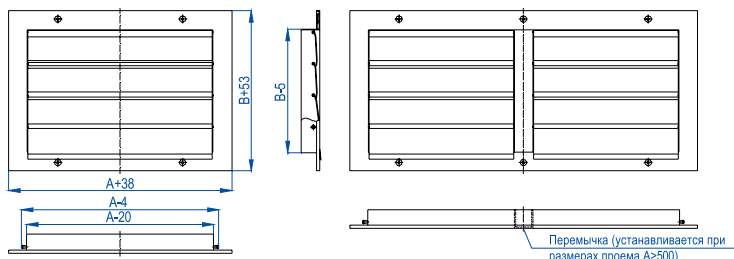
ПРИМЕР: 1) **ВР-И 300x150 RAL9010** – инерционная вентиляционная решетка в строительный проем размерами 300 мм по горизонтали и 150 мм по вертикали, цвет решетки по каталогу RAL9010.
 2) **ВР-И 300x150 (Z)** – то же, но с креплением на защелках, цвет решетки по каталогу RAL9016 (стандартный цвет в заказе не указывается)

Таблица 1. Стандартные типоразмеры и теоретическая масса (м) решеток СЕЗОН ВР-И

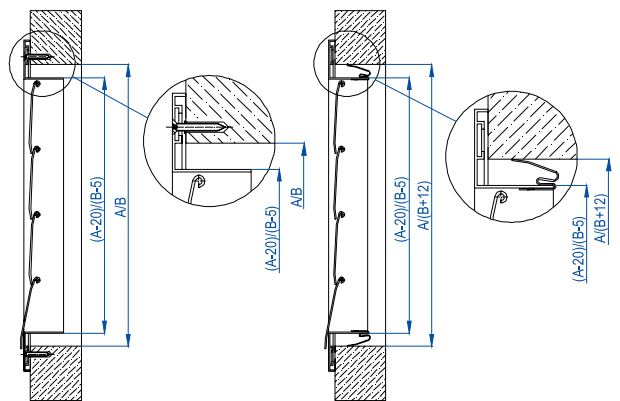
Типоразмер	Параметр	Размер строительного проема по горизонтали А, мм																		
		100	150	200	250	300	350	400	450	500	550	600	650	700	750	800	850	900	950	1000
Размер строительного проема по вертикали В, мм	100	0,17	0,22	0,26	0,30	0,34	0,39	0,43	0,47	0,51	0,59	0,63	0,67	0,72	0,76	0,80	0,84	0,88	0,93	0,97
	150	0,21	0,27	0,32	0,37	0,42	0,47	0,53	0,58	0,63	0,74	0,79	0,84	0,89	0,94	1,00	1,05	1,10	1,15	1,20
	200	0,26	0,32	0,38	0,44	0,50	0,56	0,63	0,69	0,75	0,88	0,94	1,01	1,07	1,13	1,19	1,25	1,31	1,38	1,44
	250	0,30	0,37	0,44	0,51	0,58	0,65	0,72	0,80	0,87	1,03	1,10	1,17	1,24	1,32	1,39	1,46	1,53	1,60	1,67
	300	0,34	0,42	0,50	0,58	0,66	0,74	0,82	0,90	0,99	1,18	1,26	1,34	1,42	1,50	1,58	1,66	1,74	1,83	1,91
	350	0,38	0,47	0,56	0,65	0,74	0,83	0,92	1,01	1,10	1,32	1,41	1,51	1,60	1,69	1,78	1,87	1,96	2,05	2,14
	400	0,42	0,52	0,62	0,72	0,82	0,92	1,02	1,12	1,22	1,47	1,57	1,67	1,77	1,87	1,97	2,07	2,18	2,28	2,42
	450	0,46	0,57	0,68	0,79	0,90	1,01	1,12	1,23	1,34	1,62	1,73	1,84	1,95	2,06	2,17	2,28	2,39	2,50	2,61
	500	0,50	0,62	0,74	0,86	0,98	1,10	1,22	1,34	1,46	1,77	1,89	2,01	2,13	2,25	2,37	2,49	2,61	2,73	2,85
	550	0,54	0,67	0,80	0,93	1,06	1,19	1,32	1,45	1,58	1,91	2,04	2,17	2,30	2,43	2,56	2,69	2,82	2,95	3,08
600	0,58	0,72	0,86	1,00	1,14	1,28	1,42	1,56	1,70	2,06	2,20	2,34	2,48	2,62	2,76	2,90	3,04	3,18	3,32	
650	0,62	0,77	0,92	1,07	1,22	1,37	1,51	1,66	1,81	2,21	2,36	2,50	2,65	2,80	2,95	3,10	3,25	3,40	3,55	
700	0,66	0,82	0,98	1,14	1,30	1,45	1,61	1,77	1,93	2,35	2,51	2,67	2,83	2,99	3,15	3,31	3,47	3,63	3,78	
750	0,70	0,87	1,04	1,21	1,38	1,54	1,71	1,88	2,05	2,50	2,67	2,84	3,01	3,18	3,34	3,51	3,68	3,85	4,02	
800	0,74	0,92	1,10	1,28	1,45	1,63	1,81	1,99	2,17	2,65	2,83	3,00	3,18	3,36	3,54	3,72	3,90	4,08	4,25	
850	0,78	0,97	1,16	1,35	1,53	1,72	1,91	2,10	2,29	2,79	2,98	3,17	3,36	3,55	3,74	3,92	4,11	4,30	4,49	
900	0,82	1,02	1,22	1,42	1,61	1,81	2,01	2,21	2,41	2,94	3,14	3,34	3,54	3,73	3,93	4,13	4,33	4,53	4,72	
950	0,86	1,07	1,28	1,48	1,69	1,90	2,11	2,32	2,52	3,09	3,30	3,50	3,71	3,92	4,13	4,33	4,54	4,75	4,96	
1000	0,90	1,12	1,34	1,55	1,77	1,99	2,21	2,42	2,64	3,24	3,45	3,67	3,89	4,11	4,32	4,54	4,76	4,98	5,19	

Таблица 2. Значение коэффициента Кр при различных значениях угла β

β, град	0	15	30	45	60	75	90
Кр	0,8	0,77	0,69	0,57	0,4	0,21	0

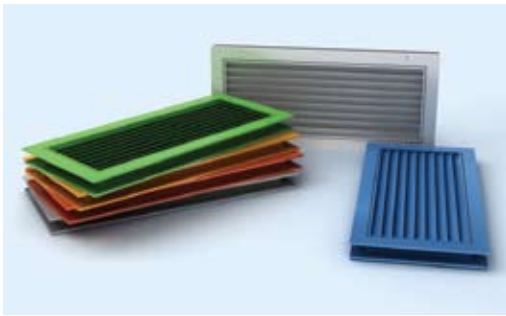


Монтаж решетки с помощью винтового соединения (отверстие Ø 3,5 мм) и при помощи защелок



1. Индекс "Z" означает, что решетка будет комплектоваться защелками для скрытого крепления и без монтажных отверстий на лицевой стороне рамки решетки. Отсутствие индекса "Z" означает, что по умолчанию изделие будет с монтажными отверстиями для винтового крепления.

СЕЗОН ВР-Д1



НАЗНАЧЕНИЕ

Переточные решетки **СЕЗОН ВР-Д1** с горизонтальным расположением нерегулируемых V-образных жалюзи используются в системах вентиляции и кондиционирования воздуха и предназначены для монтажа в дверной или стеновой проём, межкомнатные перегородки для перераспределения воздуха между помещениями различных типов и назначений.

КОНСТРУКЦИЯ

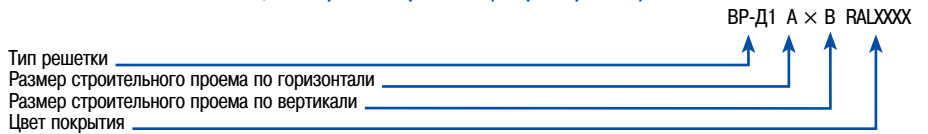
Решётки состоят из двух рам – наружной и внутренней. Во внутренней раме неподвижно закреплены V-образные горизонтальные жалюзи, препятствующие обзору сквозь решётку. Наружная рама устанавливается в дверной или стеновой проём. Внутренняя рама устанавливается с противоположной стороны двери или стены. Размеры рам позволяют устанавливать решётки на дверях или тонких перегородках толщиной 26-50 мм.

Конструкция решетки предусматривает стандартное крепление с помощью винтового соединения (монтажные отверстия расположены на лицевой стороне рамки решетки).

В качестве защитно-декоративного покрытия применяется порошковая полиэфирная краска. Стандартный цвет покрытия – белый RAL 9016 при заказе не указывается (возможно окрашивание в любой другой цвет согласно каталогу цветов RAL).

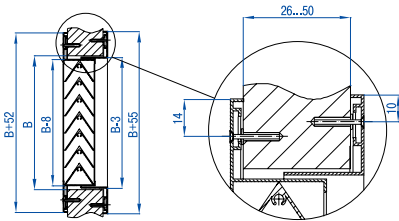
Ассортимент решеток данной серии включает в себя изделия стандартных типоразмеров, а также возможно изготовление решеток любых размеров, с шагом 1 мм. Ограничение по минимальным и максимальным размерам согласно таблице.

Условное обозначение вентиляционной решетки при заказе (все размеры в мм):



ПРИМЕР: ВР-Д1 300×150 RAL9010 – вентиляционная переточная решетка с горизонтальными нерегулируемыми жалюзи V-образной формы для установки в строительный проем размерами 300 мм по горизонтали и 150 мм по вертикали, цвет решетки по каталогу RAL9010

Монтаж решеток СЕЗОН ВР-Д1



Профили, используемые при изготовлении решеток

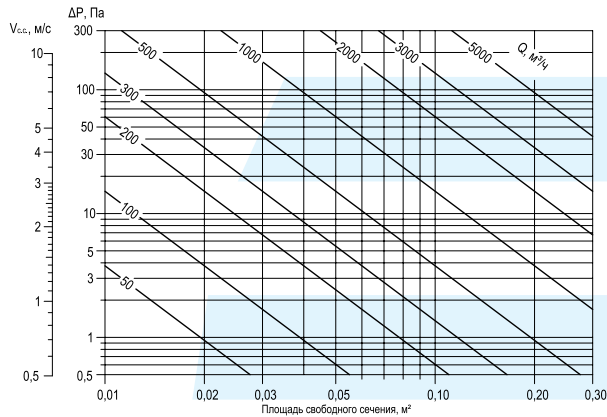


Сечение профиля внешней рамки

Сечение профиля внутренней рамки

Сечение профиля жалюзи

Зависимость падения давления от площади свободного сечения решетки СЕЗОН ВР-Д1, расхода воздуха



Решетка СЕЗОН ВР-Д1

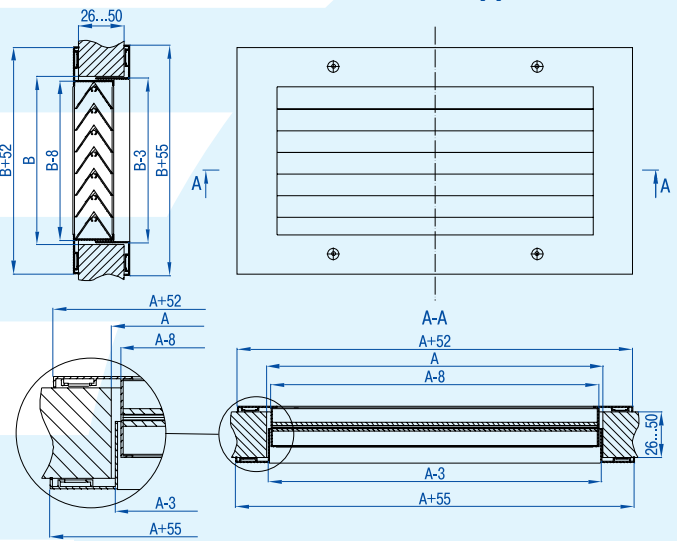


Таблица 1. Стандартные типоразмеры, площадь свободного сечения (F_{с.с.}) и теоретическая масса (m) решеток СЕЗОН ВР-Д1

Типоразмер	Параметр	Размер строительного проема по горизонтали, А (мм)								
		200	250	300	350	400	500	600	700	
Размер строительного проема по вертикали, В (мм)	100	F _{с.с.} , м ²	0,007	0,008	0,01	0,012	0,013	0,017	0,020	0,024
		m, кг	0,46	0,52	0,58	0,64	0,70	0,82	0,94	1,06
	150	F _{с.с.} , м ²	0,011	0,014	0,017	0,020	0,023	0,029	0,035	0,041
		m, кг	0,53	0,60	0,66	0,72	0,79	0,91	1,04	1,17
	200	F _{с.с.} , м ²	0,016	0,021	0,025	0,029	0,034	0,042	0,051	0,059
		m, кг	0,60	0,66	0,73	0,80	0,86	1,00	1,13	1,26
	250	F _{с.с.} , м ²	0,021	0,027	0,033	0,038	0,044	0,055	0,066	0,078
		m, кг	0,66	0,73	0,80	0,87	0,94	1,08	1,22	1,35
	300	F _{с.с.} , м ²	0,026	0,033	0,040	0,047	0,054	0,068	0,082	0,096
		m, кг	0,73	0,80	0,87	0,94	1,01	1,16	1,30	1,45
	350	F _{с.с.} , м ²	0,031	0,039	0,047	0,055	0,063	0,080	0,096	0,112
		m, кг	0,79	0,87	0,94	1,01	1,09	1,24	1,39	1,54
	400	F _{с.с.} , м ²	0,036	0,045	0,055	0,064	0,074	0,093	0,112	0,131
		m, кг	0,85	0,93	1,01	1,09	1,16	1,32	1,47	1,63
	450	F _{с.с.} , м ²	0,041	0,051	0,062	0,073	0,084	0,106	0,127	0,149
		m, кг	0,92	1,01	1,09	1,17	1,25	1,41	1,58	1,74
	500	F _{с.с.} , м ²	0,045	0,058	0,070	0,082	0,094	0,118	0,143	0,167
		m, кг	0,99	1,07	1,16	1,24	1,33	1,49	1,66	1,83

СЕЗОН ВР-НН, ВР-НК



НАЗНАЧЕНИЕ

Решетки накладные **СЕЗОН ВР-НН** и **СЕЗОН ВР-НК** используются в приточно-вытяжной вентиляции и системах кондиционирования воздуха и предназначены для монтажа на воздуховоды или строительные проемы без углубления внутрь проема (клапаны дымоудаления и т. д.) помещений различных типов и назначений. При этом крепление вентрешеток производится непосредственно на стену (перегородку).

КОНСТРУКЦИЯ

Решетки **ВР-НН** изготовлены из алюминиевого профиля в виде рамки из плоского уголка и жестко закрепленных в ней жалюзи Z-образной формы. Стандартное крепление с помощью винтового соединения (монтажные отверстия расположены на лицевой стороне рамки решетки). Определяющими размерами являются габаритные.

Решетки **ВР-НК** изготовлены из алюминиевого профиля в виде рамки из уголка и жестко закрепленных в ней круглых трубок-жалюзи с постоянным для всех стандартных типоразмеров шагом, равным 25 мм. Стандартное крепление с помощью винтового соединения (монтажные отверстия расположены на лицевой стороне рамки решетки). Определяющими размерами являются габаритные.

В качестве защитно-декоративного покрытия применяется порошковая полиэфирная краска.

Стандартный цвет покрытия – белый RAL 9016 при заказе не указывается (возможно окрашивание в любой другой цвет согласно каталогу цветов RAL).

Ассортимент решеток данной серии включает в себя изделия стандартных размеров, а также возможно изготовление решеток любых размеров с шагом 1 мм. Диапазон выполняемых размеров изделий согласно таблицам.

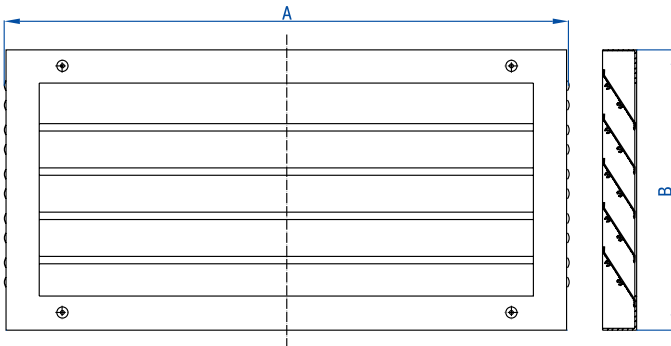
Условное обозначение вентиляционных решеток при заказе (все размеры в мм):



ПРИМЕР: 1) **ВР-НН 400×250 RAL9010** – накладная вентиляционная решетка с Z-образными жалюзи с габаритными размерами 400 мм по горизонтали и 250 мм по вертикали, цвет решетки по каталогу RAL9010.
 2) **ВР-НК 400×400** – накладная вентиляционная решетка с жалюзи в виде трубок и с габаритными размерами 400×400 мм, цвет решетки по каталогу RAL9016 (стандартный цвет в заказе не указывается).



Решетка СЕЗОН ВР-НН



Решетка СЕЗОН ВР-НК

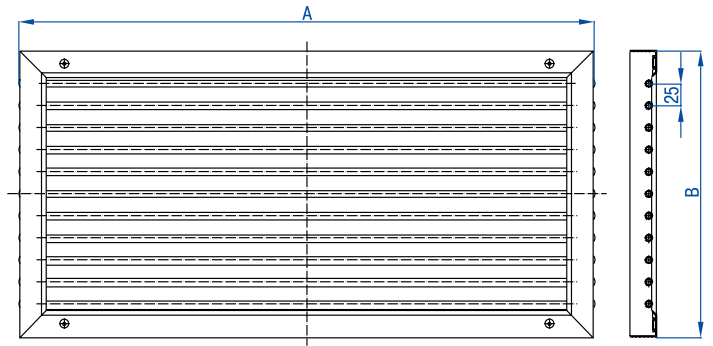
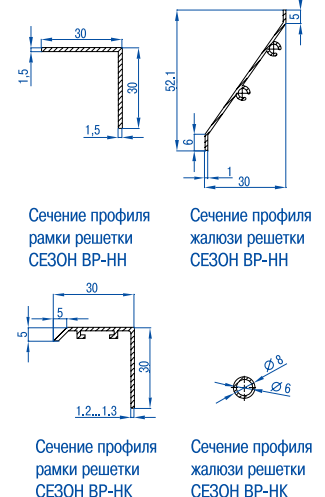


Таблица 1. Стандартные размеры, площадь свободного сечения (Fс.с) и теоретическая масса (m) решеток **СЕЗОН ВР-НН**

Типоразмер	Параметр	Габаритный размер по горизонтали, А (мм)											
		200	250	300	350	400	500	600	700	800	900	1000	
Габаритный размер по вертикали, В (мм)	200	F с.с., м ²	0,0083	0,0113	0,0143	0,0173	0,0204	0,0264	0,0325	0,0385	0,0445	0,0506	0,0566
		т, кг	0,29	0,34	0,39	0,45	0,50	0,60	0,71	0,81	0,92	1,02	1,13
	250	F с.с., м ²	0,0111	0,0152	0,0192	0,0233	0,0274	0,0355	0,0436	0,0517	0,0598	0,0679	0,0761
		т, кг	0,35	0,41	0,48	0,54	0,60	0,73	0,85	0,98	1,11	1,23	1,36
	300	F с.с., м ²	0,0140	0,0191	0,0242	0,0293	0,0343	0,0445	0,0547	0,0649	0,0751	0,0853	0,0955
		т, кг	0,41	0,49	0,56	0,63	0,71	0,85	1,00	1,15	1,30	1,44	1,59
	350	F с.с., м ²	0,0168	0,0229	0,0291	0,0352	0,0413	0,0536	0,0659	0,0781	0,0904	0,1027	0,1149
		т, кг	0,47	0,56	0,64	0,73	0,81	0,98	1,15	1,31	1,48	1,65	1,82
	400	F с.с., м ²	0,0196	0,0268	0,0340	0,0412	0,0483	0,0627	0,0770	0,0913	0,1057	0,1200	0,1344
		т, кг	0,53	0,63	0,72	0,82	0,91	1,10	1,29	1,48	1,67	1,86	2,05
500	F с.с., м ²	0,0253	0,0346	0,0438	0,0531	0,0623	0,0808	0,0993	0,1178	0,1363	0,1547	0,1732	
	т, кг	0,66	0,77	0,89	1,01	1,12	1,35	1,58	1,82	2,05	2,28	2,51	
600	F с.с., м ²	0,0310	0,0423	0,0536	0,0650	0,0763	0,0989	0,1216	0,1442	0,1668	0,1895	0,2121	
	т, кг	0,78	0,92	1,05	1,19	1,33	1,60	1,88	2,15	2,42	2,70	2,97	
700	F с.с., м ²	0,0367	0,0501	0,0635	0,0769	0,0903	0,1170	0,1438	0,1706	0,1974	0,2242	0,2510	
	т, кг	0,90	1,06	1,22	1,38	1,54	1,85	2,17	2,48	2,80	3,12	3,43	
800	F с.с., м ²	0,0424	0,0578	0,0733	0,0888	0,1042	0,1352	0,1661	0,1970	0,2280	0,2589	0,2898	
	т, кг	1,03	1,21	1,39	1,57	1,74	2,10	2,46	2,82	3,18	3,54	3,89	
900	F с.с., м ²	0,0481	0,0656	0,0831	0,1007	0,1182	0,1533	0,1884	0,2235	0,2585	0,2936	0,3287	
	т, кг	1,15	1,35	1,55	1,75	1,95	2,35	2,75	3,15	3,55	3,95	4,35	
1000	F с.с., м ²	0,0537	0,0734	0,0930	0,1126	0,1322	0,1714	0,2107	0,2499	0,2891	0,3283	0,3676	
	т, кг	1,27	1,50	1,72	1,94	2,16	2,60	3,04	3,49	3,93	4,37	4,82	

Профили, используемые при изготовлении решеток



СЕЗОН ВР-НН, ВР-НК

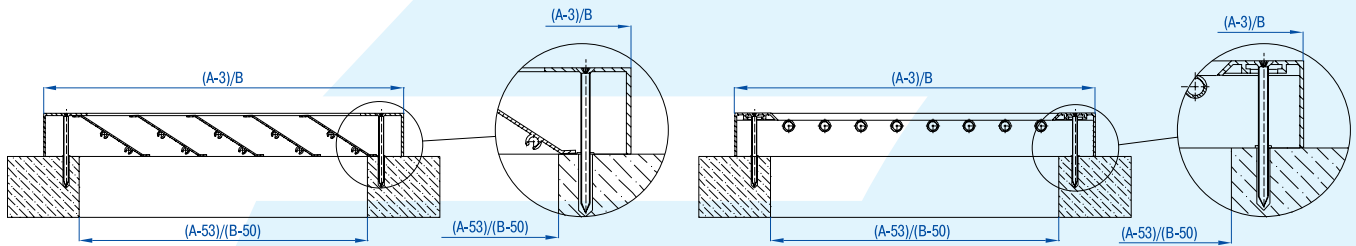
Таблица 2. Стандартные размеры, площадь свободного сечения (Fс.с) и теоретическая масса (m) решеток СЕЗОН ВР-НК

Типоразмер	Параметр	Габаритный размер по горизонтали, А (мм)							
		200	250	300	350	400	500	600	
Габаритный размер по вертикали, В (мм)	200	F с.с., м ²	0,0126	0,0172	0,0218	0,0264	0,0310	0,0402	0,0494
		m, кг	0,32	0,38	0,43	0,49	0,54	0,65	0,76
	250	F с.с., м ²	0,0173	0,0236	0,0299	0,0362	0,0425	0,0551	0,0677
		m, кг	0,39	0,45	0,51	0,57	0,64	0,76	0,89
	300	F с.с., м ²	0,0219	0,0299	0,0379	0,0459	0,0539	0,0699	0,0859
		m, кг	0,45	0,52	0,59	0,66	0,74	0,88	1,02
	350	F с.с., м ²	0,0266	0,0363	0,0460	0,0557	0,0654	0,0848	0,1042
		m, кг	0,51	0,59	0,67	0,75	0,83	0,99	1,16
	400	F с.с., м ²	0,0312	0,0426	0,0540	0,0654	0,0768	0,0996	0,1224
		m, кг	0,57	0,66	0,75	0,84	0,93	1,11	1,29
	500	F с.с., м ²	0,0406	0,0554	0,0702	0,0850	0,0998	0,1294	0,1590
		m, кг	0,70	0,80	0,91	1,02	1,13	1,34	1,56
	600	F с.с., м ²	0,0499	0,0681	0,0863	0,1045	0,1227	0,1591	0,1955
		m, кг	0,82	0,95	1,07	1,20	1,32	1,57	1,82
	700	F с.с., м ²	0,0592	0,0808	0,1024	0,1240	0,1456	0,1888	0,2320
		m, кг	0,94	1,09	1,23	1,37	1,52	1,80	2,09
	800	F с.с., м ²	0,0685	0,0935	0,1185	0,1435	0,1685	0,2185	0,2685
		m, кг	1,07	1,23	1,39	1,55	1,71	2,03	2,35
900	F с.с., м ²	0,0778	0,1062	0,1346	0,1630	0,1914	0,2482	0,3050	
	m, кг	1,19	1,37	1,55	1,73	1,91	2,26	2,62	
1000	F с.с., м ²	0,0871	0,1189	0,1507	0,1825	0,2143	0,2779	0,3415	
	m, кг	1,32	1,51	1,71	1,91	2,10	2,49	2,89	

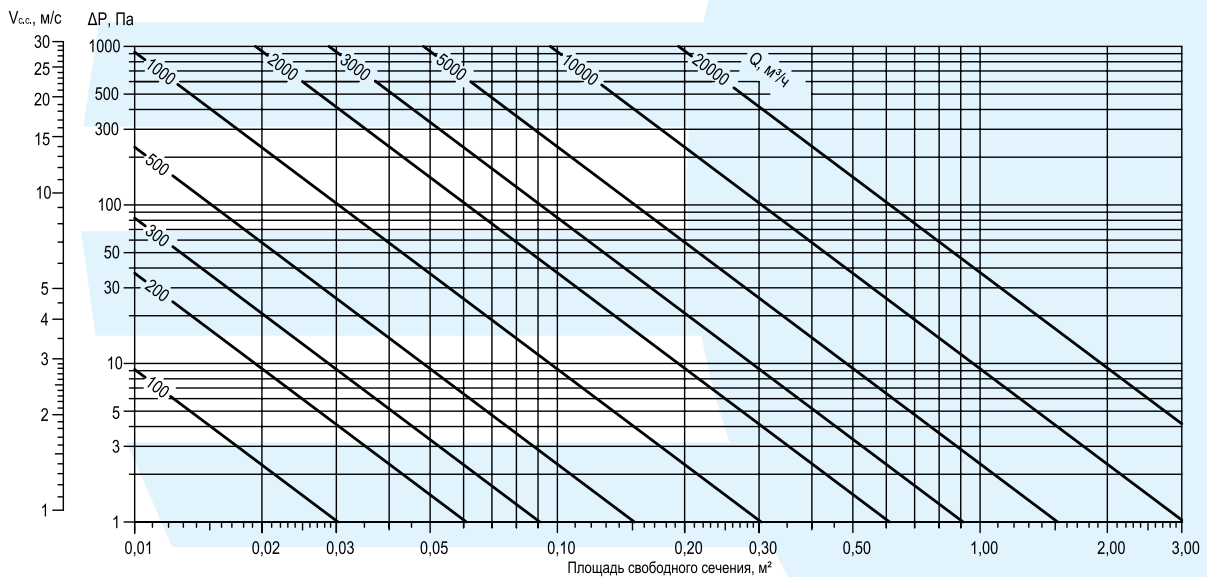
Монтаж решеток с помощью винтового соединения (отверстие $\varnothing 3,5$ мм)

СЕЗОН ВР-НН

СЕЗОН ВР-НК



Зависимость падения давления от площади свободного сечения решетки СЕЗОН ВР-НН, расхода воздуха



СЕЗОН ВР-ПК



НАЗНАЧЕНИЕ

Решетки **СЕЗОН ВР-ПК** (потолочные) используются в приточно-вытяжной вентиляции и системах кондиционирования воздуха и предназначены для монтажа в подвесной потолок типа «Армстронг» в помещениях различных типов и назначений.

КОНСТРУКЦИЯ

Решетки изготовлены из алюминиевого профиля в виде жестко закрепленных между собой рамок для создания «настилающего» потока воздуха, направленного в четыре стороны. Наклон жалюзи к лицевой поверхности равен 30°. Применение нового профиля позволило снизить вес и уменьшить просматриваемость изделий.

Решетки устанавливаются на направляющие потолка и не закрепляются. Возможно крепление с помощью винтового соединения (монтажные отверстия будут расположены на лицевой стороне рамки решетки по дополнительному заказу).

В качестве защитно-декоративного покрытия применяется порошковая полиэфирная краска.

Стандартный цвет покрытия – белый RAL 9016 при заказе не указывается (возможно окрашивание в любой другой цвет согласно каталогу цветов RAL).

Для решеток **СЕЗОН ВР-ПК** предусмотрена возможность оснащения адаптером для присоединения к воздуховоду. Адаптеры могут быть как с боковым, так и с осевым присоединением к воздуховоду круглого либо прямоугольного сечения (см. раздел «Адаптеры» стр. 45).

Ассортимент решеток данной серии включает в себя изделия стандартных размеров, а также возможно изготовление решеток любых размеров, лежащих в диапазоне от 250 до 1000 мм с шагом 1 мм. Ограничение по минимальным и максимальным размерам изделий согласно таблицам.

Условное обозначение вентиляционной решетки при заказе (все размеры в мм):

ВР-ПК А × В RALXXXX

Тип решетки _____
 Размер ячейки подвесного потолка _____
 Цвет покрытия _____

ПРИМЕР: 1) **ВР-ПК 600×600 RAL9010** – вентиляционная решетка потолочного типа с четырехсторонней раздачей воздуха для установки в ячейку подвесного потолка размером 600×600 (фактический габаритный размер решетки 598×598 мм). Цвет решетки по каталогу RAL9010;
 2) **ВР-ПК 600×600** – то же, цвет решетки по каталогу RAL9016 (стандартный цвет при заказе не указывается).

Профили, используемые при изготовлении решеток

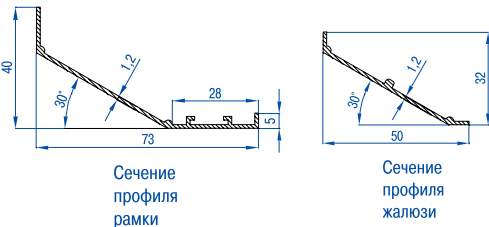


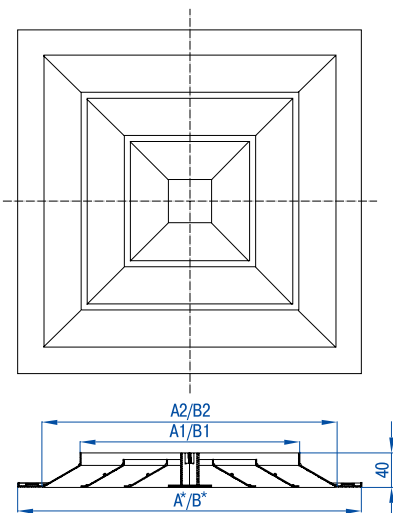
Таблица 1. Площадь свободного сечения (Fс.с) и теоретическая масса (m) стандартных квадратных решеток **СЕЗОН ВР-ПК**

Типоразмер Ах В	Размер А*х В*, мм	Размер А1хВ1, мм	Размер А2хВ2, мм	Fс.с, м ²	m, кг
250х250	248х248	105х105	192х192	0,0077	0,52
300х300	298х298	155х155	242х242	0,0155	0,63
375х375	373х373	230х230	317х317	0,0307	0,97
400х400	398х398	255х255	342х342	0,0370	1,03
450х450	449х449	306х306	393х393	0,0502	1,38
500х500	498х498	355х355	442х442	0,0667	1,53
525х525	523х523	380х380	467х467	0,0740	1,85
600х600	598х598	455х455	542х542	0,1045	2,12
675х675	673х673	530х530	617х617	0,1376	2,70
750х750	748х748	605х605	692х692	0,1748	3,36
825х825	823х823	680х680	767х767	0,2163	4,10
900х900	898х898	755х755	842х842	0,2673	4,46
975х975	973х973	830х830	917х917	0,3182	5,29
1000х1000	998х998	855х855	942х942	0,3378	5,43

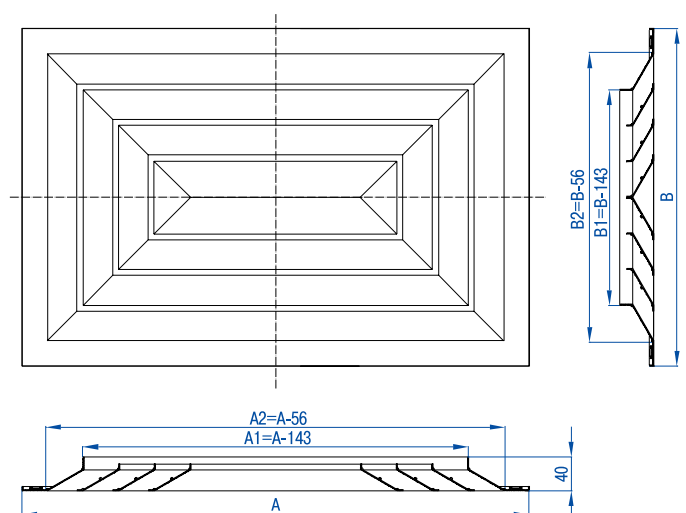
Таблица 2. Площадь свободного сечения (Fс.с) и теоретическая масса (m) стандартных прямоугольных решеток **СЕЗОН ВР-ПК**

Типоразмер Ах В	Размер А1 хВ1, мм	Размер А2хВ2, мм	Fс.с, м ²	m, кг
450х300	307х157	394х244	0,0260	1,01
600х300	457х157	544х244	0,0348	1,26
600х450	457х307	544х394	0,0707	1,63

Решетка СЕЗОН ВР-ПК



Решетка СЕЗОН ВР-ПК прямоугольной формы



СЕЗОН ВР-ПК

Монтаж и присоединение решеток СЕЗОН ВР-ПК

Монтаж решетки с помощью винтового соединения (отверстие $\varnothing 3,5$ мм), монтажные отверстия сверлятся по дополнительному заказу

Расположение решетки на направляющих подвесного потолка «Армстронг»

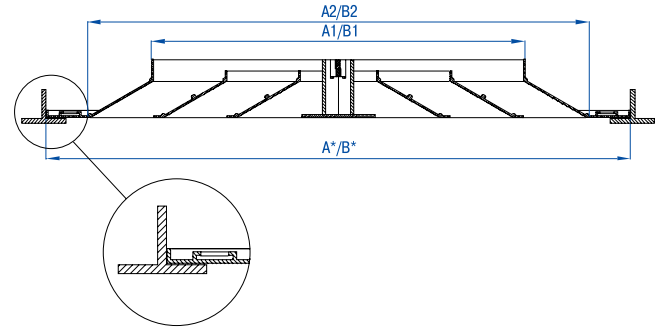
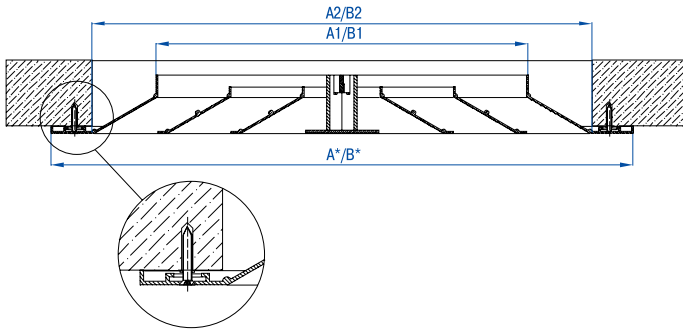
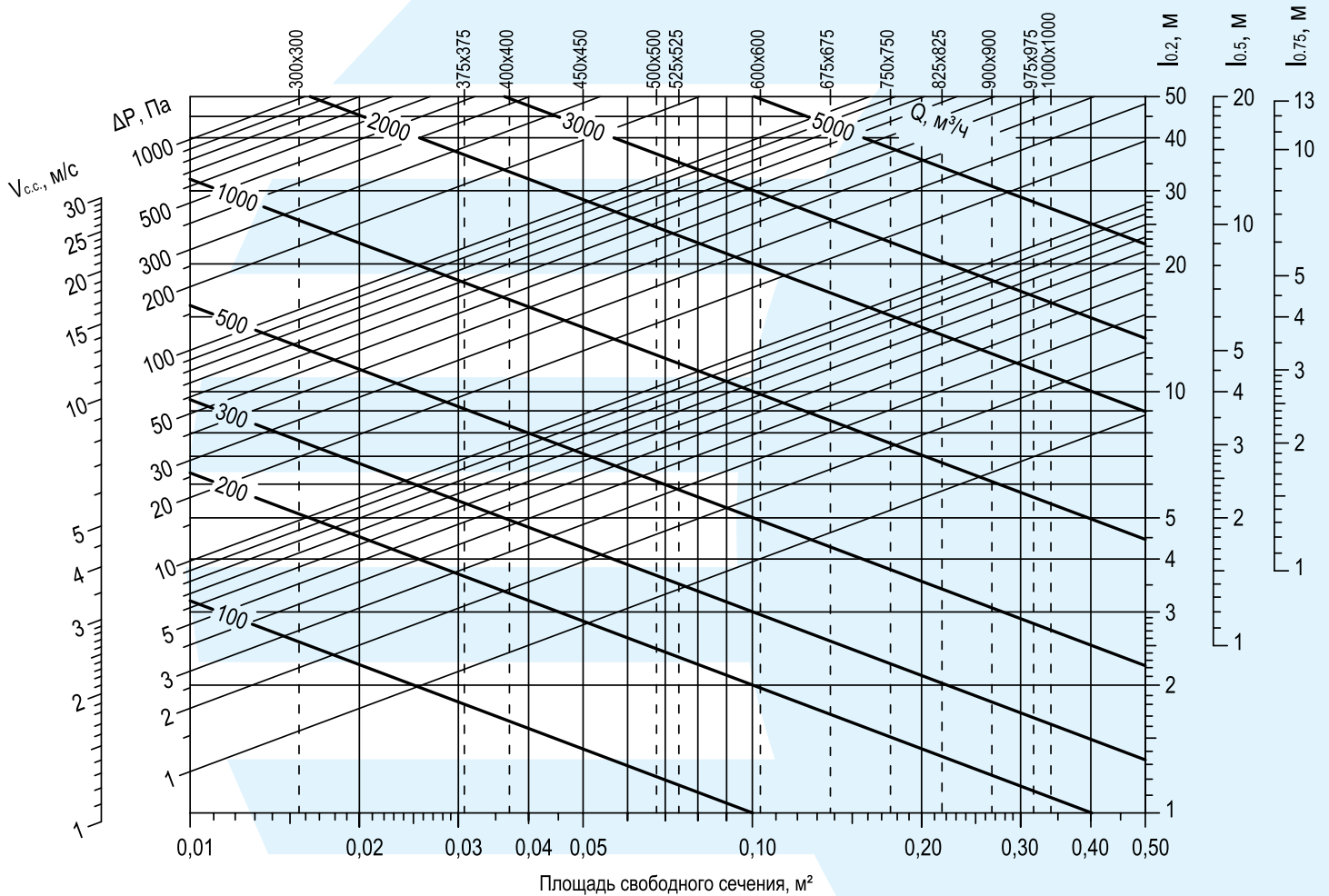


Диаграмма для подбора типоразмера и определения аэродинамических характеристик решеток СЕЗОН ВР-ПК



СЕЗОН ВР-ПКМ



НАЗНАЧЕНИЕ

Решетки **СЕЗОН ВР-ПКМ** (потолочные со съемной частью) используются в приточно-вытяжной вентиляции и системах кондиционирования воздуха и предназначены для монтажа в подвесной потолок типа «Армстронг» и потолки других типов в помещениях различного назначения.

КОНСТРУКЦИЯ

Решетки изготовлены из алюминиевого профиля в виде жестко закрепленных между собой внутренних рамок для создания «настилающего» потока воздуха, направленного в четыре стороны. В отличие от **СЕЗОН ВР-ПК** внутренняя часть решетки для удобства монтажа и обслуживания может выниматься и устанавливаться на уже смонтированную внешнюю раму. Наклон жалюзи к лицевой поверхности равен 30°. Применение нового профиля позволило снизить вес и уменьшить просматриваемость изделий.

Решетки устанавливаются на направляющие потолка и не закрепляются. Возможно крепление с помощью винтового соединения (монтажные отверстия будут расположены на лицевой стороне рамки решетки по дополнительному заказу).

В качестве защитно-декоративного покрытия применяется порошковая полиэфирная краска.

Стандартный цвет покрытия – белый RAL 9016 при заказе не указывается (возможно окрашивание в любой другой цвет согласно каталогу цветов RAL).

Для решеток **СЕЗОН ВР-ПКМ** предусмотрена возможность оснащения клапаном расхода воздуха **КРВ-1** (см. стр. 44) и адаптером для присоединения к воздуховоду. Адаптеры могут быть как с боковым, так и с осевым присоединением к воздуховоду круглого либо прямоугольного сечения (см. раздел «Адаптеры» стр. 45). Ограничение по минимальным и максимальным размерам изделий согласно таблице 2.

Ассортимент решеток данной серии включает в себя изделия стандартных размеров, а также возможно изготовление решеток любых размеров, лежащих в диапазоне от 250 до 1000 мм с шагом 1 мм.

Условное обозначение вентиляционной решетки при заказе (все размеры в мм):

ВР-ПКМ А × В с КРВ-1 RALXXX

Тип решетки

Размер ячейки подвесного потолка

Наличие клапана регулирования расхода воздуха

Цвет покрытия

ПРИМЕР: 1) ВР-ПКМ 600×600 с КРВ-1 RAL9010 – вентиляционная решетка потолочного типа со съемной частью для установки в ячейку подвесного потолка размером 600×600. Фактический габаритный размер решетки 598×598 мм, с наличием клапана¹ расхода воздуха, цвет решетки по каталогу RAL9010;

2) ВР-ПКМ 600×600 – то же, но без клапана расхода воздуха цвет решетки по каталогу RAL9016 (стандартный цвет при заказе не указывается).

Профили, используемые при изготовлении решеток

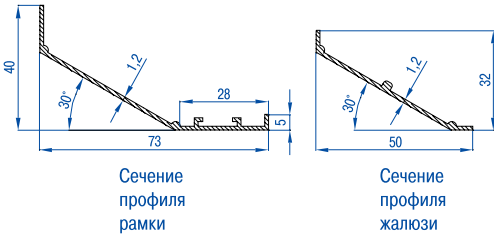


Таблица 1. Стандартные размеры квадратных решеток **СЕЗОН ВР-ПКМ**, площадь свободного сечения (Fс.с) и теоретическая масса (m).

Типоразмер Ах В	Размер А* х В*, мм	Размер А1хВ1, мм	Размер А2хВ2, мм	Fс.с, м ²	m, кг
250x250	248x248	105x105	192x192	0,0077	0,53
300x300	298x298	155x155	242x242	0,0155	0,64
375x375	373x373	230x230	317x317	0,0307	0,99
400x400	398x398	255x255	342x342	0,0370	1,06
450x450	449x449	306x306	393x393	0,0502	1,41
500x500	498x498	355x355	442x442	0,0667	1,57
525x525	523x523	380x380	467x467	0,0740	1,89
600x600	598x598	455x455	542x542	0,1045	2,17
675x675	673x673	530x530	617x617	0,1376	2,77
750x750	748x748	605x605	692x692	0,1748	3,43
825x825	823x823	680x680	767x767	0,2163	4,18
900x900	898x898	755x755	842x842	0,2673	4,55
975x975	973x973	830x830	917x917	0,3182	5,38
1000x1000	998x998	855x855	942x942	0,3378	5,53

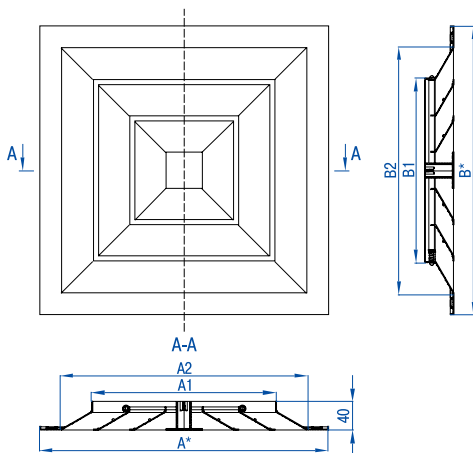
Таблица 2. Стандартные размеры прямоугольных решеток **СЕЗОН ВР-ПКМ**, площадь свободного сечения (Fс.с) и теоретическая масса (m).

Типоразмер Ах В	Размер А1хВ1, мм	Размер А2хВ2, мм	Fс.с, м ²	m, кг
450x300	307x157	394x244	0,0260	1,02
600x300	457x157	544x244	0,0348	1,27
600x450	457x307	544x394	0,0707	1,66

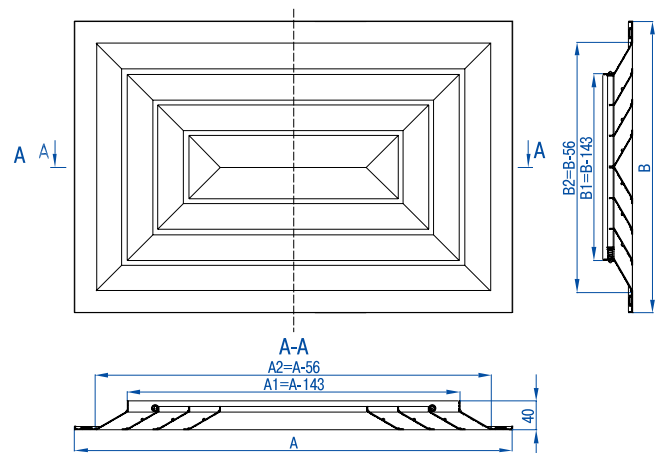
Таблица 3. Значение коэффициента Кр при различных значениях угла β

β, град	0	15	30	45	60	75	90
Кр	0,8	0,77	0,69	0,57	0,4	0,21	0

Решетка СЕЗОН ВР-ПКМ



Решетка СЕЗОН ВР-ПКМ прямоугольной формы

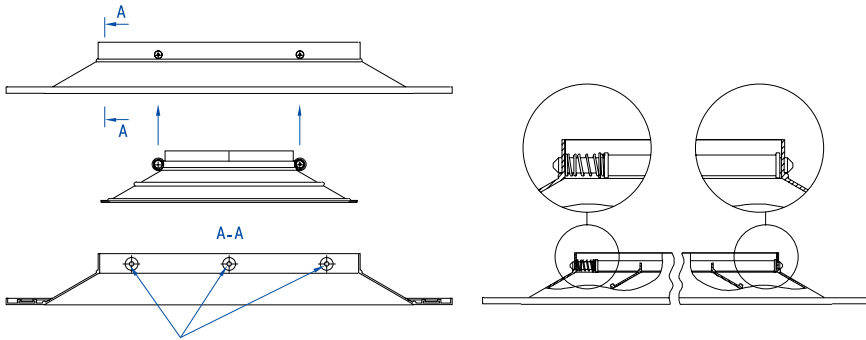


1 При установке КРВ-1 площадь свободного сечения (Fс.с.) рассчитывается как: Fс.с.= Fс.с × Кр (значения коэффициента Кр приведены в табл. 3)

СЕЗОН ВР-ПКМ

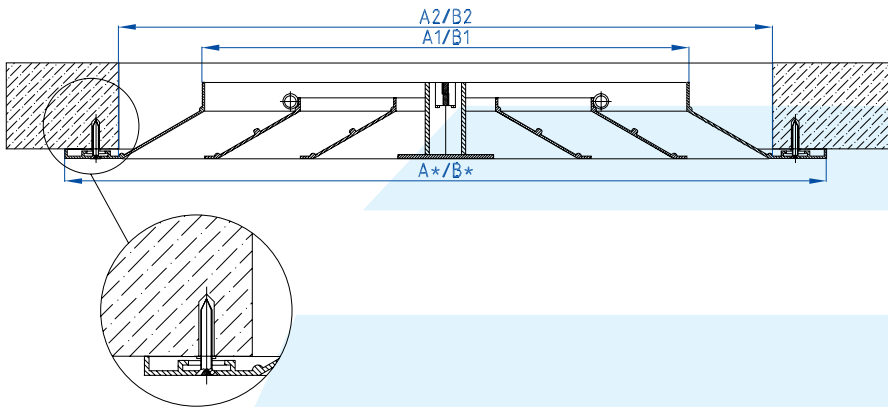
Монтаж и присоединение решеток СЕЗОН ВР-ПКМ

Крепление съемной части

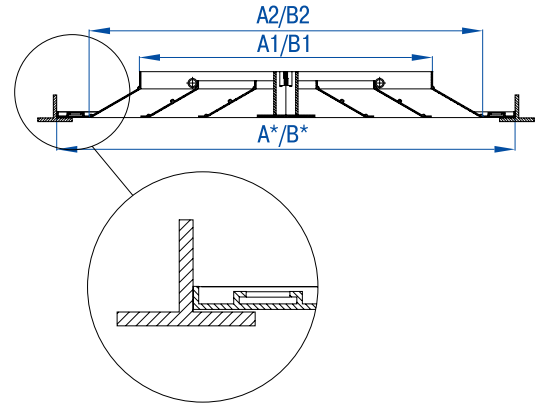


Возможно изготовление монтажных отверстий на внешней рамке для скрытого крепления решетки с помощью винтового соединения

Монтаж решетки с помощью винтового соединения (отверстие $\varnothing 3,5$ мм), монтажные отверстия сверлятся по дополнительному заказу



Расположение решетки на направляющих подвесного потолка «Армстронг»



Установка на решетку КРВ-1 (крепление на заклепках)

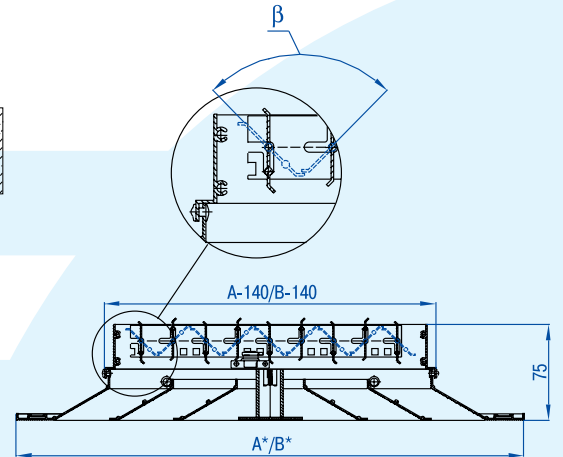
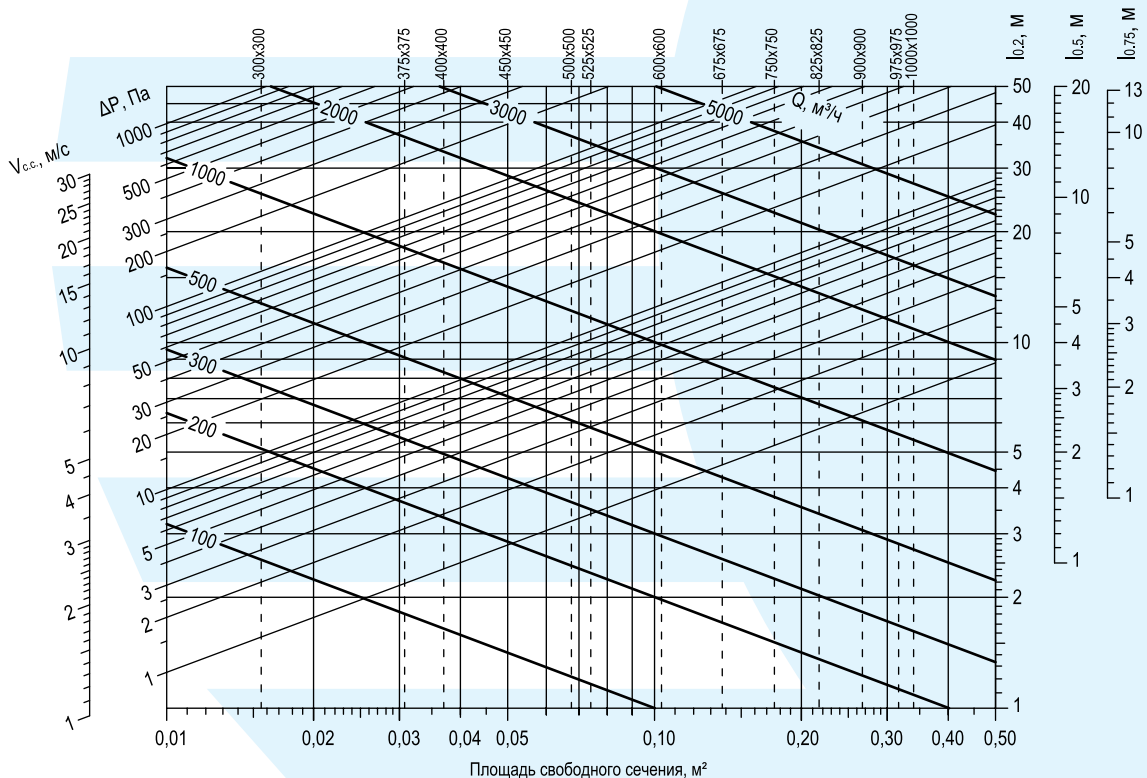
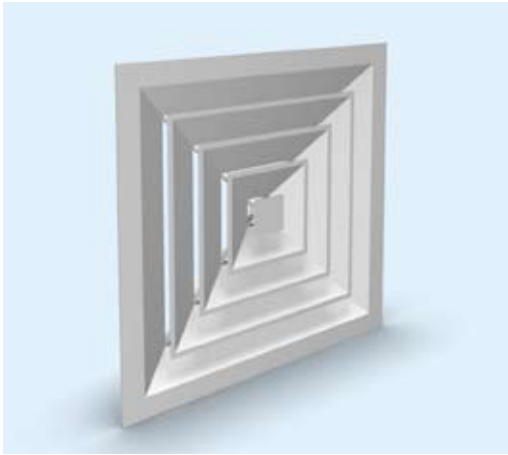


Диаграмма для подбора типоразмера и определения аэродинамических характеристик решеток СЕЗОН ВР-ПКМ



СЕЗОН Z/CD



НАЗНАЧЕНИЕ

Решетки **СЕЗОН Стандарт Z/CD** (потолочные со съемной частью) используются в приточно-вытяжной вентиляции и системах кондиционирования воздуха и предназначены для монтажа в подвесной потолок типа «Армстронг» и потолки других типов, помещений различного назначения.

КОНСТРУКЦИЯ

Решетки изготовлены из алюминиевого профиля в виде жестко закрепленных между собой внутренних рамок для создания «настилающего» потока воздуха, направленного в четыре стороны. Для удобства монтажа и обслуживания внутренняя часть решетки может выниматься и устанавливаться на уже смонтированную внешнюю раму. Наклон жалюзи к лицевой поверхности равен 30 град.

Решетки устанавливаются на направляющие потолка и не закрепляются.

В качестве защитно-декоративного покрытия применяется порошковая полиэфирная краска.

Стандартный цвет покрытия – белый RAL 9016.

Для решеток **СЕЗОН Стандарт Z/CD** предусмотрена возможность оснащения клапаном расхода воздуха OBD и адаптером для присоединения к воздуховоду. Адаптеры могут быть как с боковым, так и с осевым присоединением к воздуховоду круглого либо прямоугольного сечения (см. раздел «Адаптеры» стр. 45)

Условное обозначение вентиляционной решетки при заказе (все размеры габаритные в мм):



Диаграмма для подбора типоразмера и определения аэродинамических характеристик решеток СЕЗОН Стандарт Z/CD

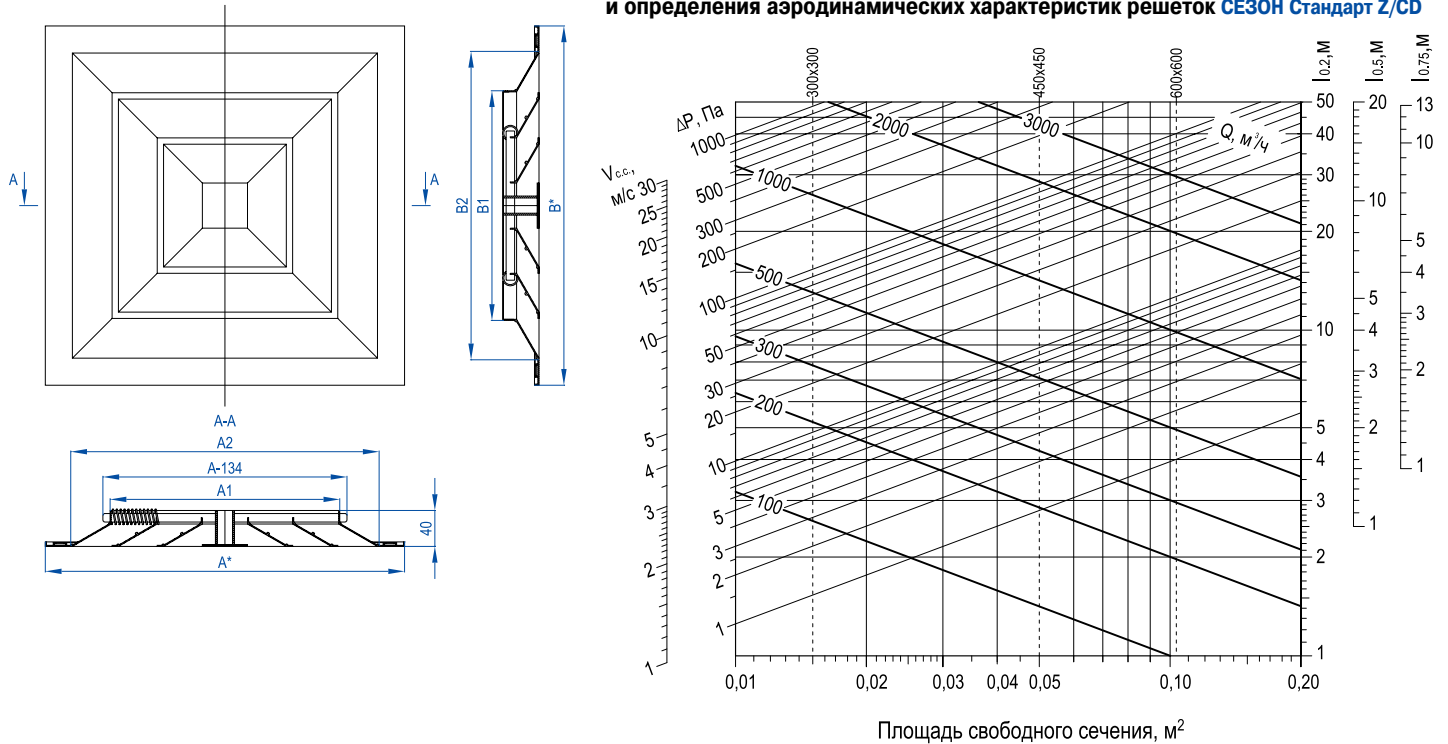


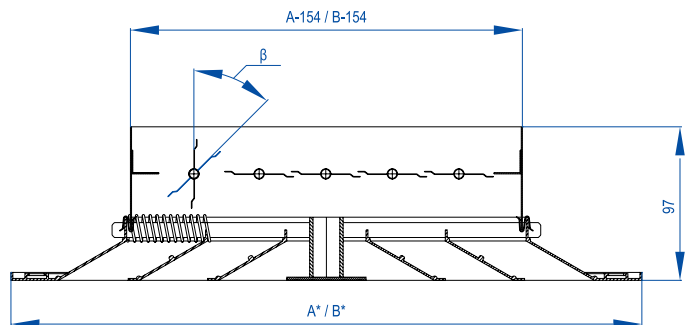
Таблица 1. Стандартные размеры решеток **СЕЗОН Стандарт Z/CD**, площадь свободного сечения (Fс.с) и теоретическая масса (m)

Типоразмер AxB	Размер A*xB*, мм	Размер A1xB1, мм	Размер A2xB2, мм	Fс.с, м²	m, кг Z/CD	m, кг Z/CD с OBD
300x300	295x295	151x151	239x239	0,015	0,60	0,94
450x450	445x445	301x301	389x389	0,050	1,19	2,04
600x600	595x595	451x451	539x539	0,103	1,76	3,41

Таблица 2. Значение коэффициента Kp при различных значениях угла β

β, град	0	15	30	45	60	90
Kp	0,8	0,7	0,5	0,3	0,1	0

Установка на решетку OBD (крепление на защелках)



1 При установке OBD площадь свободного сечения (Fс.с.) рассчитывается как: Fс.с.= Fс.с · Kp (значения коэффициента Kp приведены в табл. 2)

СЕЗОН ВР-ПН



НАЗНАЧЕНИЕ

Решетки серии **СЕЗОН ВР-ПН** (потолочные) используются в приточно-вытяжной вентиляции и системах кондиционирования воздуха и предназначены для монтажа в подвесной потолок типа «Армстронг» помещений различных типов и назначений.

КОНСТРУКЦИЯ

Решетки изготовлены из алюминиевого профиля в виде жестко закрепленных между собой рамок под углом 30° к лицевой поверхности изделия для создания «настиляющего» потока воздуха. Конструкция решеток позволяет раздавать воздух в одно, два, три, четыре направления (**ВР-ПН1, ВР-ПН2, ВР-ПН3, ВР-ПН4** соответственно). Решетки устанавливаются на направляющие потолка и к ним не закрепляются.

В качестве защитно-декоративного покрытия применяется порошковая полиэфирная краска. Стандартный цвет покрытия – белый RAL 9016 (возможно окрашивание в любой другой цвет согласно каталогу цветов RAL).

Данный тип решеток может оснащаться адаптером для присоединения к воздуховоду. Адаптеры могут быть как с боковым, так и с осевым присоединением к воздуховоду круглого либо прямоугольного сечения (см. раздел «Адаптеры» стр. 45).

Ассортимент решеток данной серии включает в себя изделия стандартных размеров

Условное обозначение вентиляционной решетки при заказе (все размеры в мм):

ВР-ПНХ А x В RALXXX

Тип решетки (1, 2, 2у, 3, 4)

Размер ячейки подвесного потолка

Цвет покрытия

ПРИМЕР: 1) **ВР-ПН3 600x600 RAL9010** – вентиляционная решетка потолочного типа с трехсторонней раздачей воздуха для установки в ячейку подвесного потолка размером 600x600 (фактический габаритный размер решетки 598x598 мм). Цвет решетки по каталогу RAL9010;

2) **ВР-ПН4 600x600** – вентиляционная решетка потолочного типа с четырехсторонней раздачей воздуха для установки в ячейку подвесного потолка размером 600x600 (фактический габаритный размер решетки 598x598 мм). Цвет решетки по каталогу RAL9016 (стандартный цвет при заказе не указывается).

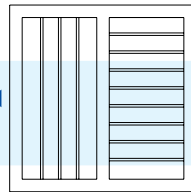
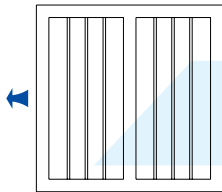
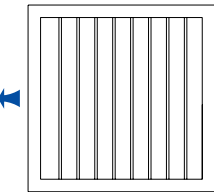
Решетка СЕЗОН ВР-ПН1

Решетка СЕЗОН ВР-ПН2

Решетка СЕЗОН ВР-ПН2у

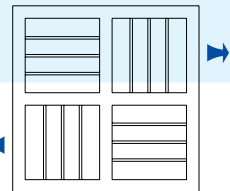
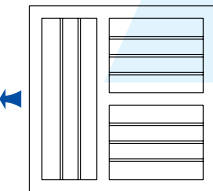
Таблица 2. Площадь свободного сечения ($F_{с.с}$) и теоретическая масса (m) стандартных решеток **СЕЗОН ВР-ПН1, ПН2, ПН2у, ПН3, ПН4**

Типоразмер	Параметр	ТИП РЕШЕТКИ				
		ВР-ПН1	ВР-ПН2	ВР-ПН2у	ВР-ПН3	ВР-ПН4
300X300	$F_{с.с}, м^2$	0,0160	0,0107	0,0123	0,0101	0,0093
	$m, кг$	0,91	0,87	0,91	0,89	0,95
450x450	$F_{с.с}, м^2$	0,0500	0,0464	0,0463	0,0428	0,0428
	$m, кг$	1,52	1,55	1,60	1,62	1,68
600X600	$F_{с.с}, м^2$	0,0965	0,0916	0,0914	0,0873	0,0865
	$m, кг$	2,61	2,65	2,65	2,74	2,83

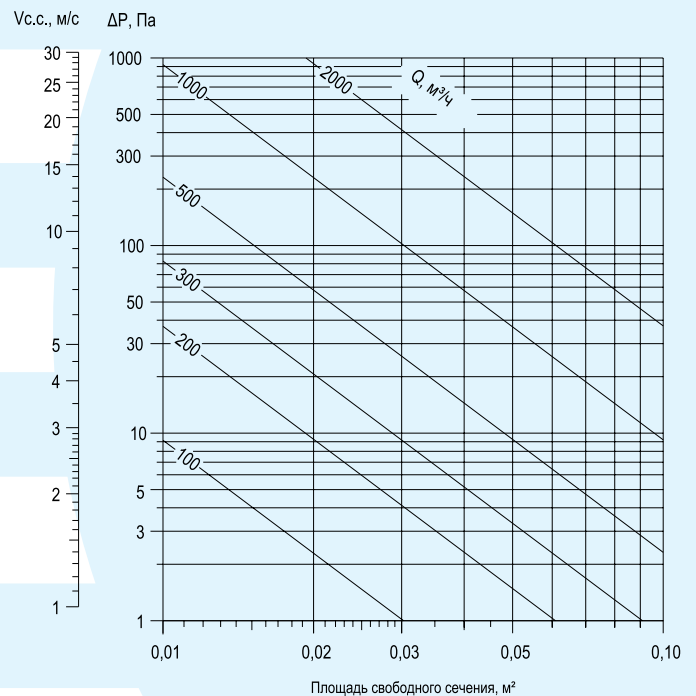


Решетка СЕЗОН ВР-ПН3

Решетка СЕЗОН ВР-ПН4



Зависимость падения давления от площади свободного сечения решеток серии СЕЗОН ВР-ПН, расхода воздуха



Монтаж и присоединение решеток серии СЕЗОН ВР-ПН
Расположение решетки на направляющих подвесного потолка «Армстронг»

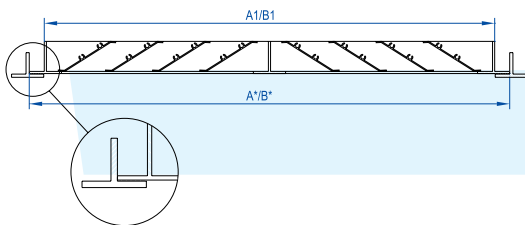


Таблица 1. Стандартные типоразмеры решеток **СЕЗОН ВР-ПН1, ПН2, ПН2у, ПН3, ПН4**

Типоразмер	Размер А×В*, мм	Размер А1×В1, мм
300x300	298x298	270x270
450x450	448x448	420x420
600x600	598x598	570x570

СЕЗОН ВР-ПР



НАЗНАЧЕНИЕ

Решетки **СЕЗОН ВР-ПР** (потолочные с комбинированной раздачей воздуха) используются в приточно-вытяжной вентиляции и системах кондиционирования воздуха и предназначены для монтажа в подвесной потолок типа «Армстронг» и потолки других типов в помещениях различного назначения.

КОНСТРУКЦИЯ

Решетки изготовлены из алюминиевого профиля. Внутренняя часть решетки имеет перфорацию и для удобства монтажа и обслуживания может выниматься и устанавливаться на уже смонтированную внешнюю раму.

Комбинированное исполнение позволяет более равномерно распределять воздушный поток в рабочей зоне. Решетки устанавливаются на направляющие потолка и не закрепляются. Возможно крепление с помощью винтового соединения (монтажные отверстия будут расположены на лицевой стороне рамки решетки по дополнительному заказу).

В качестве защитно-декоративного покрытия применяется порошковая полиэфирная краска.

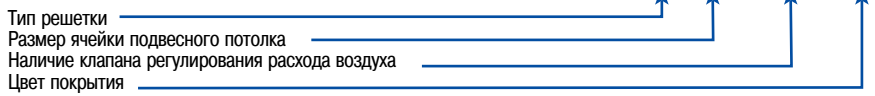
Стандартный цвет покрытия – белый RAL 9016 при заказе не указывается (возможно окрашивание в любой другой цвет согласно каталогу цветов RAL).

Для решеток **СЕЗОН ВР-ПР** предусмотрена возможность оснащения клапаном расхода воздуха **КРВ-1** (см. стр. 44) и адаптером для присоединения к воздуховоду. Адаптеры могут быть как с боковым, так и с осевым присоединением к воздуховоду круглого либо прямоугольного сечения (см. раздел «Адаптеры» стр. 45).

Ассортимент решеток данной серии включает в себя изделия стандартных размеров, а также возможно изготовление решеток любых размеров, лежащих в диапазоне от 400 до 600 мм с шагом 1 мм.

Условное обозначение вентиляционной решетки при заказе (все размеры в мм):

ВР-ПР А × В с КРВ-1 RALXXXX



ПРИМЕР: 1) **ВР-ПР 600 × 600 с КРВ-1 RAL9010** – вентиляционная решетка потолочного типа со съемной перфорированной частью для установки в ячейку подвесного потолка размером 600 × 600. Фактический габаритный размер решетки 598 × 598 мм, с наличием клапана¹ расхода воздуха КРВ-1, цвет решетки по каталогу RAL9010;

2) **ВР-ПР 600 × 600** – то же, но без клапана расхода воздуха, цвет решетки по каталогу RAL9016 (стандартный цвет при заказе не указывается).

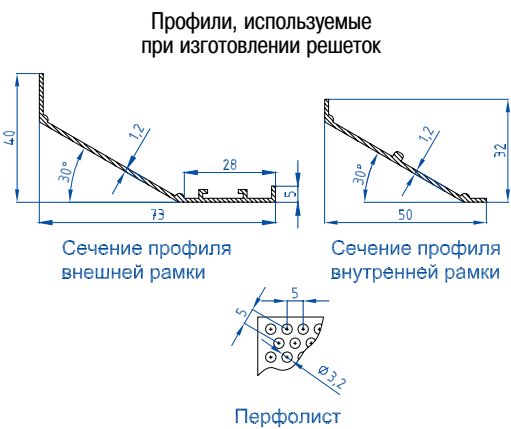


Таблица 1. Стандартные размеры квадратных решеток **СЕЗОН ВР-ПР**, площадь свободного сечения (F_{с.с}) и теоретическая масса (m).

Типоразмер А×В	Размер А* × В*, мм	Размер А1 × В1, мм	Размер А2 × В2, мм	F _{с.с} , м ²	m, кг
375 × 375	373 × 373	230 × 230	317 × 317	0,0236	0,92
400 × 400	398 × 398	255 × 255	342 × 342	0,0286	1,00
450 × 450	449 × 449	306 × 306	393 × 393	0,0363	1,25
500 × 500	498 × 498	355 × 355	442 × 442	0,0490	1,44
525 × 525	523 × 523	380 × 380	467 × 467	0,0527	1,61
600 × 600	598 × 598	455 × 455	542 × 542	0,0754	1,95

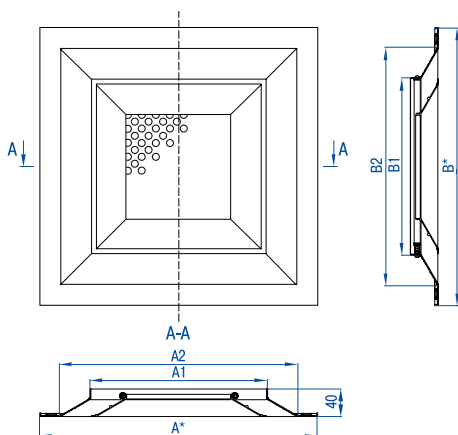
Таблица 2. Стандартные размеры прямоугольных решеток **СЕЗОН ВР-ПР**, площадь свободного сечения (F_{с.с}) и теоретическая масса (m).

Типоразмер А×В	Размер А1 × В1, мм	Размер А2 × В2, мм	F _{с.с} , м ²	m, кг
450 × 300	307 × 157	394 × 244	0,0205	0,93
600 × 300	457 × 157	544 × 244	0,0284	1,16
600 × 450	457 × 307	544 × 394	0,0538	1,52

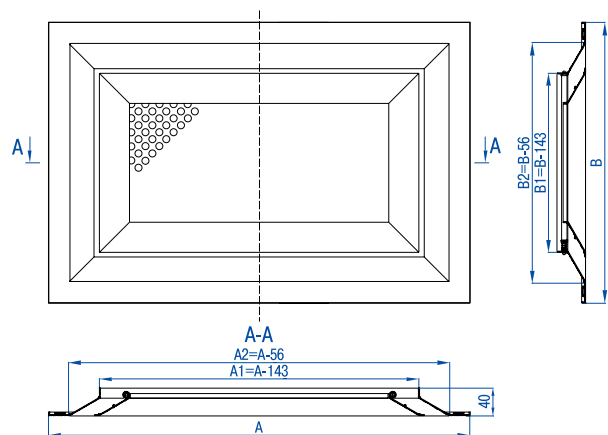
Таблица 3. Значение коэффициента К_р при различных значениях угла β

β, град	0	15	30	45	60	75	90
К _р	0,8	0,77	0,69	0,57	0,4	0,21	0

Решетка СЕЗОН ВР-ПР



Решетка СЕЗОН ВР-ПР прямоугольной формы

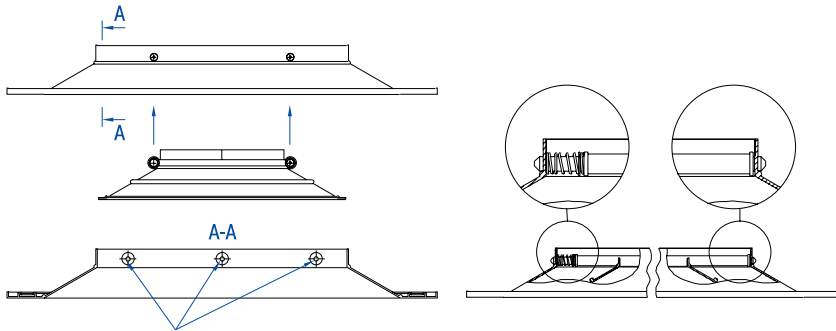


¹ При установке КРВ площадь свободного сечения (F'_{с.с}) рассчитывается как: F'_{с.с} = F_{с.с} · К_р (значения коэффициента К_р приведены в табл. 3.)

СЕЗОН ВР-ПР

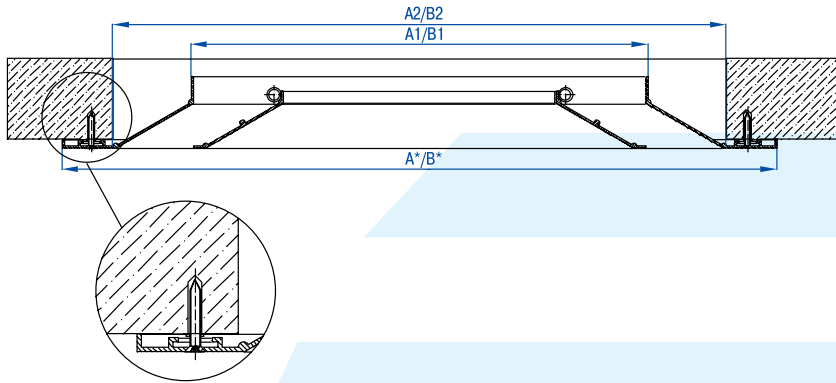
Монтаж и присоединение решеток СЕЗОН ВР-ПР

Крепление съемной части

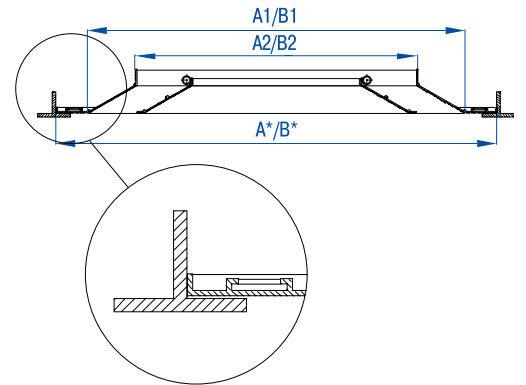


Возможно изготовление монтажных отверстий на внешней рамке для скрытого крепления решетки с помощью винтового соединения

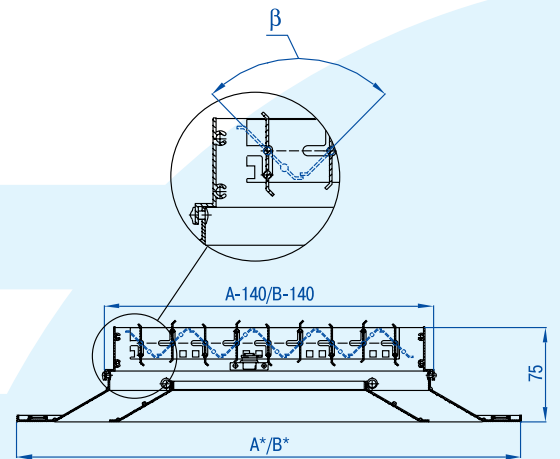
Монтаж решетки с помощью винтового соединения (отверстие $\varnothing 3,5$ мм), монтажные отверстия сверлятся по заказу



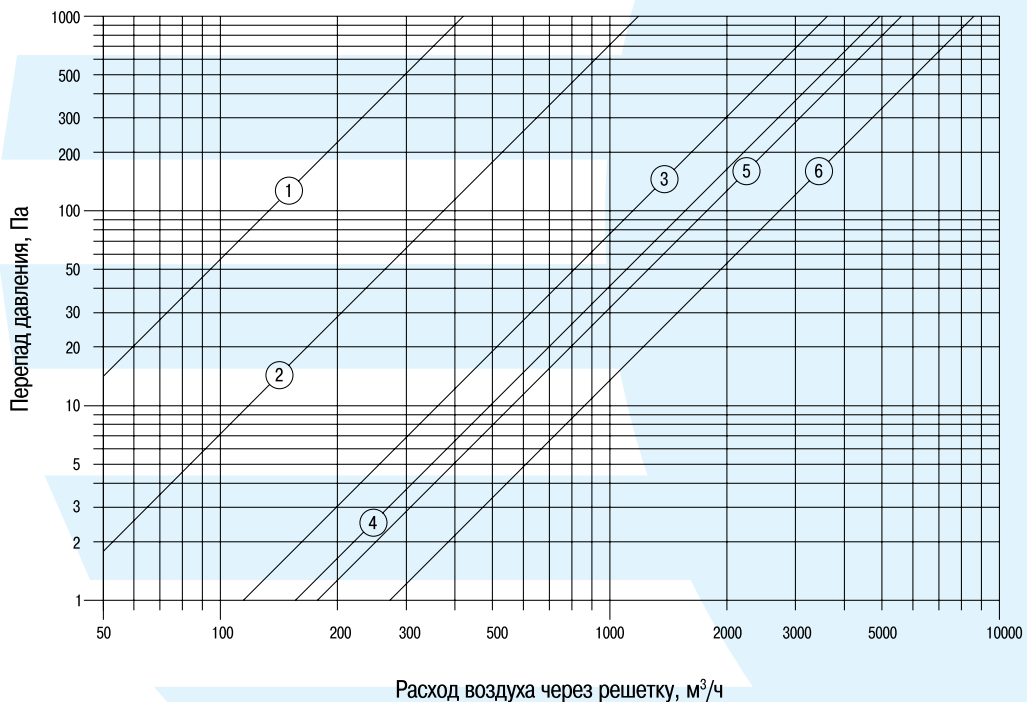
Расположение решетки на направляющих подвесного потолка «Армстронг»



Установка на решетку КРВ-1 (крепление на заклепках)

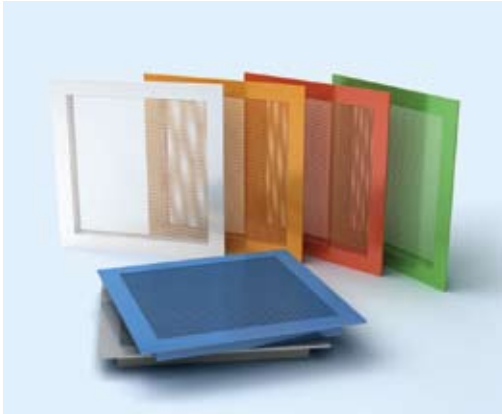
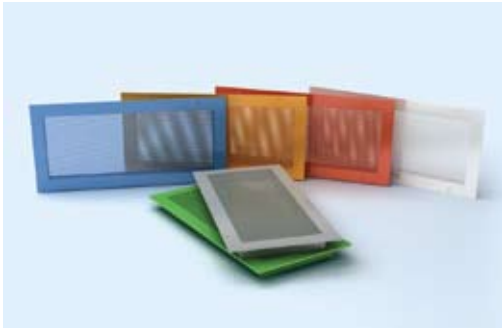


Зависимость падения давления от расхода воздуха для стандартных типоразмеров СЕЗОН ВР-ПР



① – ВР-ПР 375×375, ВР-ПР 450×300; ② – ВР-ПР 400×400; ③ – ВР-ПР 450×450, ВР-ПР 600×300; ④ – ВР-ПР 500×500; ⑤ – ВР-ПР 525×525; ⑥ – ВР-ПР 600×600.

СЕЗОН ВР-Р, ВР-ПП



НАЗНАЧЕНИЕ

Решетки **СЕЗОН ВР-Р** (перфорированные) используются в приточно-вытяжной вентиляции и системах кондиционирования воздуха и предназначены для монтажа в воздуховоды или строительные проемы помещений различных типов и назначений.

Решетки **СЕЗОН ВР-ПП** (потолочные перфорированные) используются в приточно-вытяжной вентиляции и системах кондиционирования воздуха и предназначены для монтажа в подвесной потолок типа «Армстронг» помещений различных типов и назначений.

КОНСТРУКЦИЯ

Решетки изготовлены из алюминиевого профиля в виде рамки и перфорированного листа.

Конструкция решетки **СЕЗОН ВР-Р** предусматривает стандартное крепление с помощью винтового соединения (монтажные отверстия расположены на лицевой стороне рамки решетки). Так и скрытое крепление с помощью защелок. Определяющими размерами являются размеры строительного проема.

Решетки **СЕЗОН ВР-ПП** устанавливаются на направляющие потолка и не закрепляются (возможно изготовление монтажных отверстий для крепления с помощью винтового соединения по дополнительному заказу). Определяющими размерами являются размеры ячейки подвесного потолка.

В качестве защитно-декоративного покрытия применяется порошковая полиэфирная краска. Стандартный цвет покрытия – белый RAL 9016 при заказе не указывается (возможно окрашивание в любой другой цвет согласно каталогу цветов RAL).

Для решеток **СЕЗОН ВР-Р, ВР-ПП** предусмотрена возможность оснащения адаптером для присоединения к воздуховоду. Адаптеры могут быть как с боковым, так и с осевым присоединением к воздуховоду круглого либо прямоугольного сечения (см. раздел «Адаптеры» стр. 45).

ОСОБЕННОСТИ КОНСТРУКЦИИ

В отличие от предыдущей серии **ВР-Р, ВР-ПП**, для изготовления рамки решетки применяется другой профиль (см ниже).

Ассортимент решеток данной серии включает в себя изделия стандартных размеров, а также возможно изготовление решеток любых размеров с шагом 1 мм. Ограничение по минимальным и максимальным размерам согласно таблице.

Коэффициент свободного сечения решеток **СЕЗОН ВР-Р, ВР-ПП** Кс.с.=0,30.

Условное обозначение вентиляционных решеток ВР-Р при заказе (все размеры в мм):



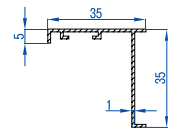
ПРИМЕР: ВР-Р 400 × 250 RAL9010 – вентиляционная решетка с перфорированным воздухораспределителем в строительный проем размерами 400 мм по горизонтали и 250 мм по вертикали, цвет решетки по каталогу RAL9010.

Условное обозначение вентиляционной решетки ВР-ПП при заказе (все размеры в мм):

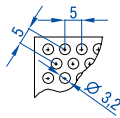


ПРИМЕР: ВР-ПП 400 × 400 RAL9010 – вентиляционная решетка с перфорированным воздухораспределителем для установки в ячейку подвесного потолка размером 400 × 400 мм. Фактический габаритный размер решетки 398 × 398 мм. Цвет решетки по каталогу RAL9010.

Профили, используемые при изготовлении решеток

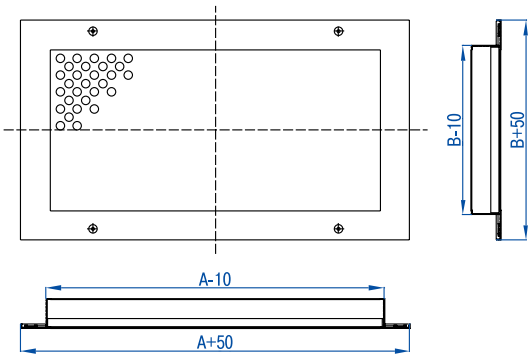


Сечение профиля рамки СЕЗОН ВР-Р, ВР-ПП

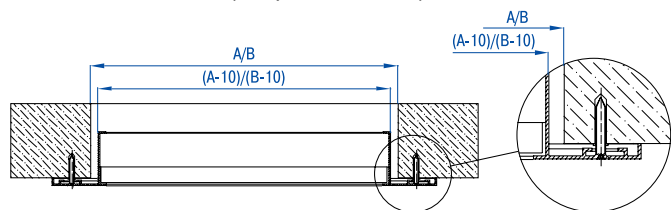


Перфолист

РЕШЕТКА СЕЗОН ВР-Р



Монтаж решетки СЕЗОН ВР-Р с помощью винтового соединения (отверстие Ø 3,5 мм)



1. Индекс "Z" означает, что решетка будет комплектоваться защелками для скрытого крепления и без монтажных отверстий на лицевой стороне рамки решетки. Отсутствие индекса "Z" означает, что по умолчанию изделие будет с монтажными отверстиями для винтового крепления.

СЕЗОН ВР-Р, ВР-ПП

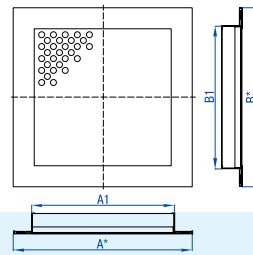
Таблица 1. Стандартные размеры, площадь свободного сечения (Fс.с) и теоретическая масса (m) решеток СЕЗОН ВР-Р

Типоразмер	Параметр	Размер строительного проема по горизонтали, А (мм)												
		100	150	200	250	300	400	500	600	700	800	900	1000	
Размер строительного проема по вертикали, В (мм)	100	F с.с., м ²	0,0019	0,0031	0,0043	0,0055	0,0067	0,0091	0,0115	0,0139	0,0163	0,0187	0,0211	0,0235
		м, кг	0,17	0,21	0,25	0,29	0,33	0,41	0,49	0,57	0,65	0,73	0,81	0,89
	150	F с.с., м ²	0,0031	0,0051	0,0070	0,0090	0,0109	0,0148	0,0187	0,0226	0,0265	0,0304	0,0343	0,0382
		м, кг	0,21	0,26	0,31	0,36	0,41	0,50	0,60	0,70	0,80	0,90	1,00	1,09
	200	F с.с., м ²	0,0043	0,0070	0,0097	0,0124	0,0151	0,0205	0,0259	0,0313	0,0367	0,0421	0,0475	0,0529
		м, кг	0,25	0,31	0,37	0,42	0,48	0,60	0,72	0,83	0,95	1,07	1,19	1,30
	250	F с.с., м ²	0,0055	0,0090	0,0124	0,0159	0,0193	0,0262	0,0331	0,0400	0,0469	0,0538	0,0607	0,0676
		м, кг	0,29	0,36	0,42	0,49	0,56	0,70	0,83	0,97	1,10	1,24	1,38	1,51
	300	F с.с., м ²	0,0067	0,0109	0,0151	0,0193	0,0235	0,0319	0,0403	0,0487	0,0571	0,0655	0,0739	0,0823
		м, кг	0,33	0,41	0,48	0,56	0,64	0,79	0,95	1,10	1,26	1,41	1,56	1,72
	400	F с.с., м ²	0,0091	0,0148	0,0205	0,0262	0,0319	0,0433	0,0547	0,0661	0,0775	0,0889	0,1003	0,1117
		м, кг	0,41	0,50	0,60	0,70	0,79	0,98	1,18	1,37	1,56	1,75	1,94	2,14
500	F с.с., м ²	0,0115	0,0187	0,0259	0,0331	0,0403	0,0547	0,0691	0,0835	0,0979	0,1123	0,1267	0,1411	
	м, кг	0,49	0,60	0,72	0,83	0,95	1,18	1,41	1,64	1,86	2,09	2,32	2,55	
600	F с.с., м ²	0,0139	0,0226	0,0313	0,0400	0,0487	0,0661	0,0835	0,1009	0,1183	0,1357	0,1531	0,1705	
	м, кг	0,57	0,70	0,83	0,97	1,10	1,37	1,64	1,90	2,17	2,44	2,70	2,97	

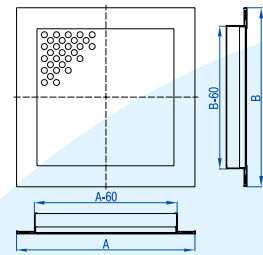
Таблица 2. Площадь свободного сечения (Fс.с) и теоретическая масса (m) стандартных решеток СЕЗОН ВР-ПП

Типоразмер Ах В	Параметр	ВР-ПП	Размер А* х В*, мм	Размер А1 хВ1, мм
300х300	F с.с., м ²	0,0219	298х298	238х238
	м, кг	0,56		
400х400	F с.с., м ²	0,0411	398х398	338 х 338
	м, кг	0,90		
450х450	F с.с., м ²	0,0529	449х449	389х389
	м, кг	1,10		
500х500	F с.с., м ²	0,0663	498х498	438 х 438
	м, кг	1,31		
600х600	F с.с., м ²	0,0975	598х598	538х538
	м, кг	1,80		

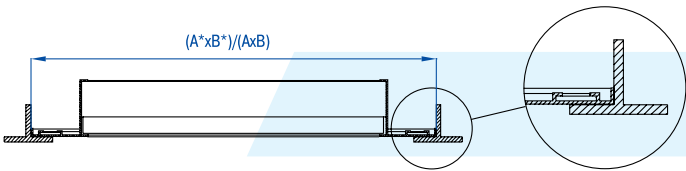
Решетка СЕЗОН ВР-ПП



Решетка СЕЗОН ВР-ПП нестандартных размеров



Расположение решетки СЕЗОН ВР-ПП на направляющих подвесного потолка «Армстронг»



Монтаж решетки СЕЗОН ВР-ПП с помощью винтового соединения (отверстие Ø 3,5 мм), монтажные отверстия сверлятся по дополнительному заказу

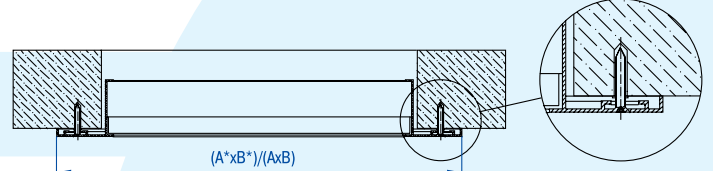
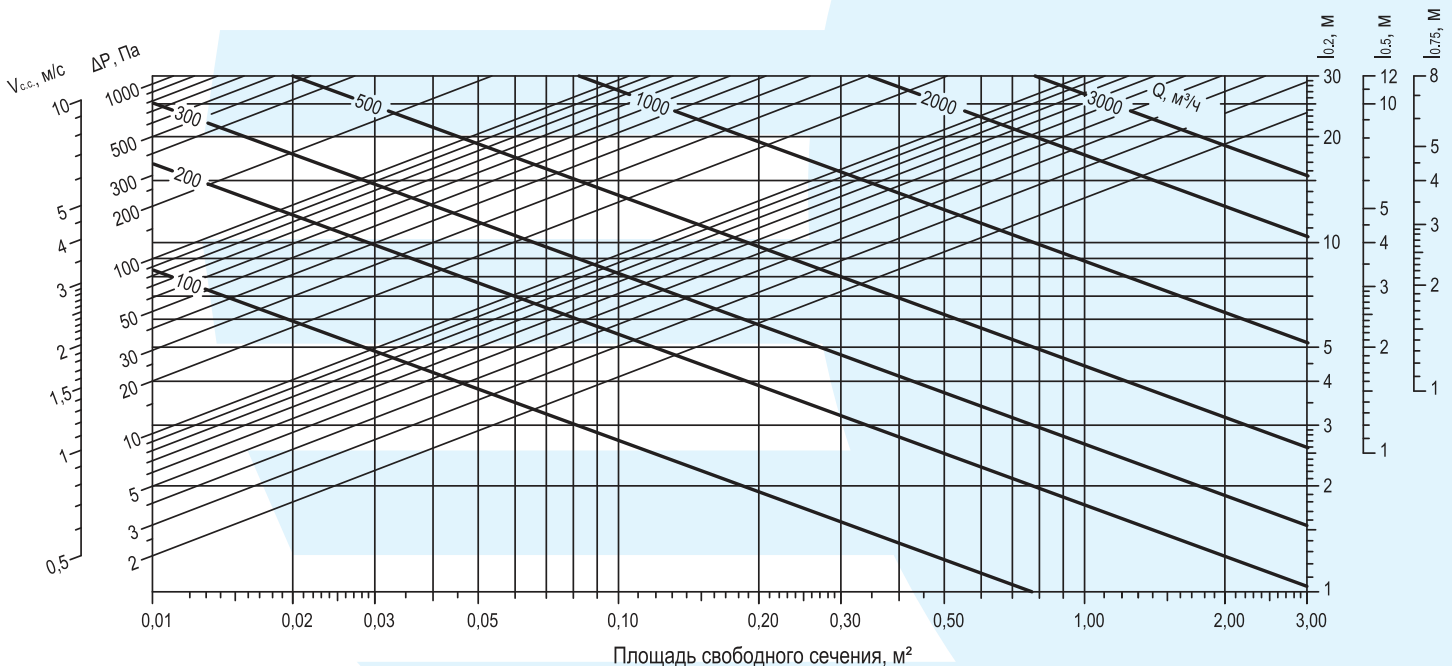
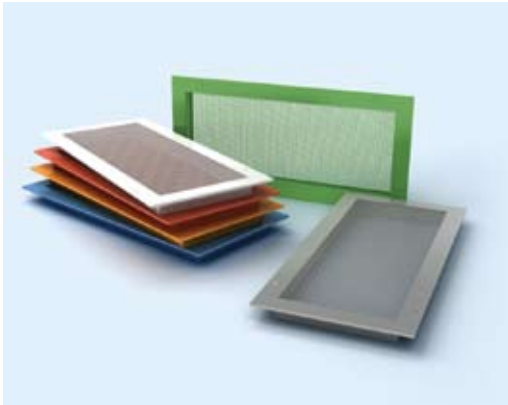


Диаграмма для подбора типоразмера и определения аэродинамических характеристик решеток СЕЗОН ВР-Р, ВР-ПП



СЕЗОН ВР-С



НАЗНАЧЕНИЕ

Решетки **СЕЗОН ВР-С** (сетчатые) используются в приточно-вытяжной вентиляции и системах кондиционирования воздуха и предназначены для монтажа в воздуховоды или строительные проемы помещений различных типов и назначений.

КОНСТРУКЦИЯ

Решетки изготовлены из алюминиевого профиля в виде рамки и сетки с квадратными ячейками 10x10 мм. Конструкция решетки предусматривает стандартное крепление с помощью винтового соединения (монтажные отверстия расположены на лицевой стороне рамки решетки), так и скрытое крепление с помощью защелок. В качестве защитно-декоративного покрытия применяется порошковая полиэфирная краска. Стандартный цвет покрытия – белый RAL 9016 при заказе не указывается (возможно окрашивание в любой другой цвет согласно каталогу цветов RAL).

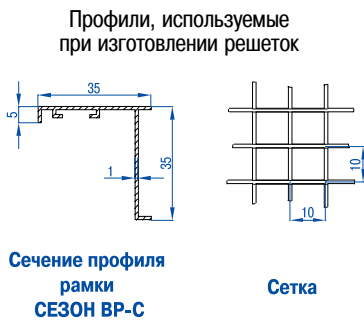
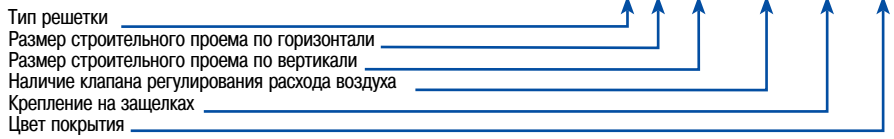
Для решеток **СЕЗОН ВР-С**, предусмотрена возможность оснащения **клапаном расхода воздуха КРВ-1** (см. стр. 44). Данный тип решеток может оснащаться адаптером для присоединения к воздуховоду. Адаптеры могут быть как с боковым, так и с осевым присоединением к воздуховоду круглого либо прямоугольного сечения (см. раздел «Адаптеры» стр. 45).

Коэффициент свободного сечения **СЕЗОН ВР-С** Кс.с.=0,80.

Ассортимент решеток данной серии включает в себя изделия стандартных размеров, а также возможно изготовление решеток любых размеров с шагом 1 мм. Ограничение по минимальным и максимальным размерам согласно таблице.

Условное обозначение вентиляционной решетки при заказе (все размеры в мм):

ВР-С А × В с КРВ(КРВ-1) Z¹ RALXXX

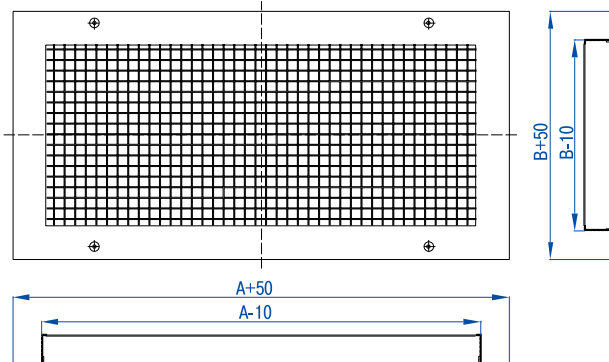


ПРИМЕР: 1) ВР-С 400 × 250 с КРВ RAL9010 – вентиляционная решетка СЕЗОН ВР-С1 в строительный проем размерами 400 мм по горизонтали и 250 мм по вертикали, с наличием клапана расхода воздуха КРВ, цвет решетки по каталогу RAL9010.

Таблица 1. Стандартные размеры, площадь свободного сечения (Fс.с) и теоретическая масса (m) решеток **СЕЗОН ВР-С**

Типоразмер	Параметр	Размер строительного проема по горизонтали, А (мм)												
		100	150	200	250	300	400	500	600	700	800	900	1000	
Размер строительного проема по вертикали, В (мм)	100	F с.с., м ²	0,0051	0,0083	0,0115	0,0147	0,0179	0,0243	0,0307	0,0371	0,0435	0,0499	0,0563	0,0627
		m, кг	0,16	0,19	0,23	0,26	0,29	0,36	0,43	0,50	0,57	0,63	0,70	0,77
	150	F с.с., м ²	0,0083	0,0135	0,0187	0,0239	0,0291	0,0395	0,0499	0,0603	0,0707	0,0811	0,0915	0,1019
		m, кг	0,19	0,23	0,27	0,31	0,35	0,43	0,51	0,59	0,67	0,75	0,83	0,91
	200	F с.с., м ²	0,0115	0,0187	0,0259	0,0331	0,0403	0,0547	0,0691	0,0835	0,0979	0,1123	0,1267	0,1411
		m, кг	0,23	0,27	0,32	0,37	0,41	0,50	0,60	0,69	0,78	0,87	0,96	1,06
	250	F с.с., м ²	0,0147	0,0239	0,0331	0,0423	0,0515	0,0699	0,0883	0,1067	0,1251	0,1435	0,1619	0,1803
		m, кг	0,26	0,31	0,37	0,42	0,47	0,57	0,68	0,78	0,89	0,99	1,10	1,20
	300	F с.с., м ²	0,0179	0,0291	0,0403	0,0515	0,0627	0,0851	0,1075	0,1299	0,1523	0,1747	0,1971	0,2195
		m, кг	0,29	0,35	0,41	0,47	0,53	0,64	0,76	0,88	0,99	1,11	1,23	1,34
	400	F с.с., м ²	0,0243	0,0395	0,0547	0,0699	0,0851	0,1155	0,1459	0,1763	0,2067	0,2371	0,2675	0,2979
		m, кг	0,36	0,43	0,50	0,57	0,64	0,79	0,93	1,07	1,21	1,35	1,49	1,63
	500	F с.с., м ²	0,0307	0,0499	0,0691	0,0883	0,1075	0,1459	0,1843	0,2227	0,2611	0,2995	0,3379	0,3763
		m, кг	0,43	0,51	0,60	0,68	0,76	0,93	1,09	1,26	1,42	1,59	1,75	1,92
600	F с.с., м ²	0,0371	0,0603	0,0835	0,1067	0,1299	0,1763	0,2227	0,2691	0,3155	0,3619	0,4083	0,4547	
	m, кг	0,50	0,59	0,69	0,78	0,88	1,07	1,26	1,45	1,64	1,82	2,01	2,20	
700	F с.с., м ²	0,0435	0,0707	0,0979	0,1251	0,1523	0,2067	0,2611	0,3155	0,3699	0,4243	0,4787	0,5331	
	m, кг	0,57	0,67	0,78	0,89	0,99	1,21	1,42	1,64	1,85	2,06	2,28	2,49	
800	F с.с., м ²	0,0499	0,0811	0,1123	0,1435	0,1747	0,2371	0,2995	0,3619	0,4243	0,4867	0,5491	0,6115	
	m, кг	0,63	0,75	0,87	0,99	1,11	1,35	1,59	1,82	2,06	2,30	2,54	2,78	
900	F с.с., м ²	0,0563	0,0915	0,1267	0,1619	0,1971	0,2675	0,3379	0,4083	0,4787	0,5491	0,6195	0,6899	
	m, кг	0,70	0,83	0,96	1,10	1,23	1,49	1,75	2,01	2,28	2,54	2,80	3,06	
1000	F с.с., м ²	0,0627	0,1019	0,1411	0,1803	0,2195	0,2979	0,3763	0,4547	0,5331	0,6115	0,6899	0,7683	
	m, кг	0,77	0,91	1,06	1,20	1,34	1,63	1,92	2,20	2,49	2,78	3,06	3,35	

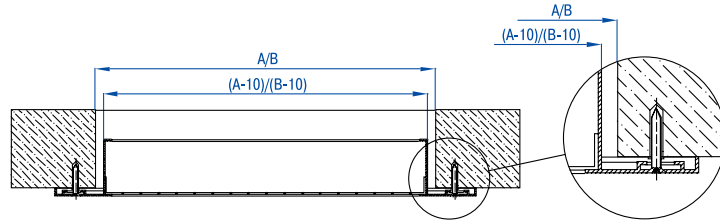
СЕЗОН ВР-С



1. Индекс "Z" означает, что решетка будет комплектоваться защелками для скрытого крепления и без монтажных отверстий на лицевой стороне рамки решетки. Отсутствие индекса "Z" означает, что по умолчанию изделие будет с монтажными отверстиями для винтового крепления.

СЕЗОН ВР-С

Монтаж решетки **СЕЗОН ВР-С** с помощью винтового соединения (отверстие $\varnothing 3,5$ мм)



Установка на решетку **СЕЗОН ВР-С КРВ-1**¹

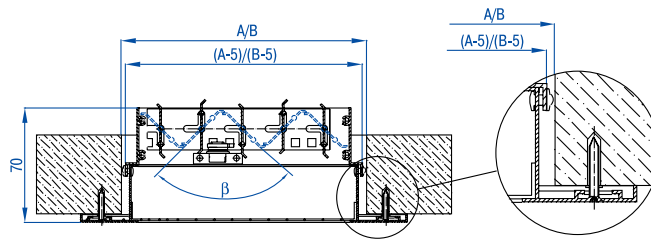
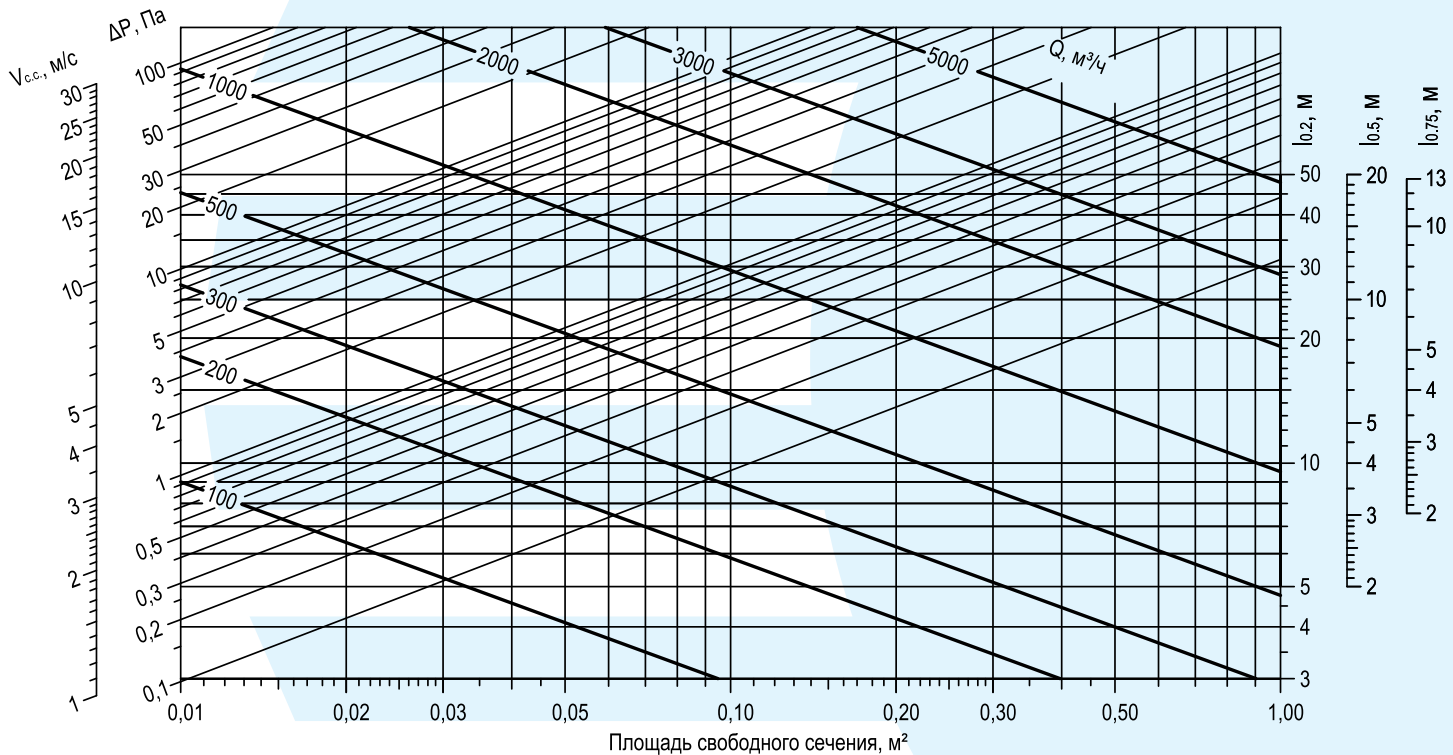


Таблица 2. Значение коэффициента K_p при различных значениях угла β

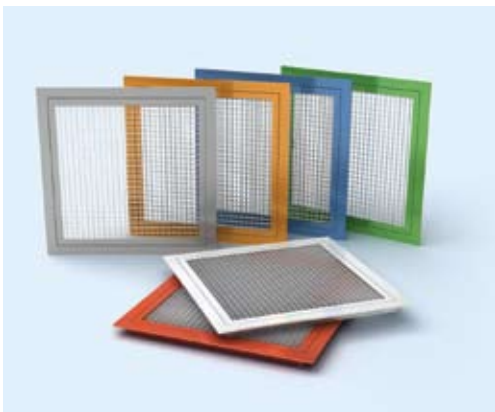
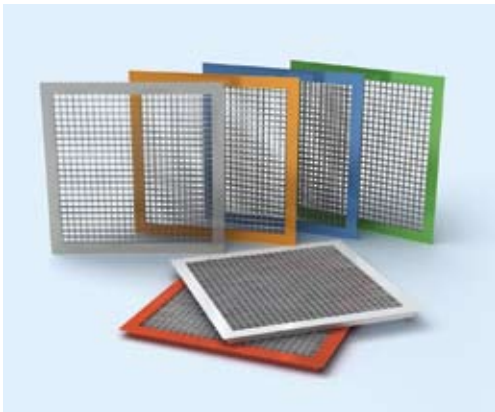
β , град	0	15	30	45	60	75	90
K_p	0,8	0,77	0,69	0,57	0,4	0,21	0

Диаграмма для подбора типоразмера и определения аэродинамических характеристик решеток **СЕЗОН ВР-С**



¹ При установке КРВ и КРВ-1 площадь свободного сечения ($F_{с.с.}$) рассчитывается как: $F_{с.с.} = F_{с.с.} \cdot K_p$ (значения коэффициента K_p приведены в табл. 2)

СЕЗОН ВР-Я, ВР-ПЯ



НАЗНАЧЕНИЕ

Решетки **СЕЗОН ВР-Я** (ячеистые) и используются в приточно-вытяжной вентиляции и системах кондиционирования воздуха и предназначены для монтажа в воздуховоды или строительные проемы в помещениях различного типа и назначений.

Решетки **СЕЗОН ВР-ПЯ** (потолочные ячеистые) используются в приточно-вытяжной вентиляции и системах кондиционирования воздуха и предназначены для монтажа в подвесной потолок типа «Армстронг» в помещениях различного типа и назначений.

КОНСТРУКЦИЯ

Решетки **СЕЗОН ВР-Я** изготовлены из алюминиевого профиля в виде рамки и пластиковой ячеистой вставки с квадратными ячейками 15 × 15 мм.

Конструкция решетки предусматривает как стандартное крепление с помощью винтового соединения (монтажные отверстия расположены на лицевой стороне рамки решеток), так и скрытое крепление с помощью защелок. **Изготовитель не рекомендует применять крепление на защелках для изделий в строительный проем размерами больше чем 600 × 600 мм.**

Рамка решетки **СЕЗОН ВР-ПЯ** изготавливается из таврового профиля. Решетки устанавливаются на направляющие потолка и не закрепляются.

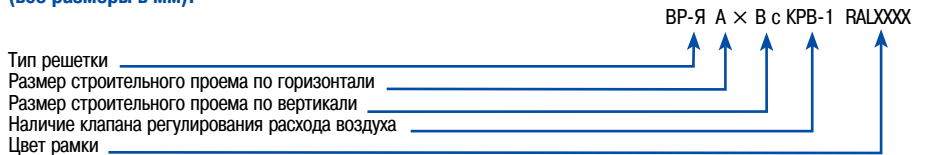
В качестве защитно-декоративного покрытия рамки применяется порошковая полиэфирная краска.

Пластмассовая ячейка не окрашивается, стандартный цвет – белый. Стандартный цвет покрытия рамки – белый RAL 9016 при заказе не указывается.

Для решеток **СЕЗОН ВР-Я, СЕЗОН ВР-ПЯ** предусмотрена возможность оснащения **клапаном расхода воздуха КРВ-1** (см. стр. 44), и адаптером для присоединения к воздуховоду. Адаптеры могут быть как с боковым, так и с осевым присоединением к воздуховоду круглого либо прямоугольного сечения (см. раздел «Адаптеры» стр. 45). Коэффициент свободного сечения **СЕЗОН ВР-Я, ВР-ПЯ** Кс.с.=0,87.

Ассортимент решеток данной серии включает в себя изделия стандартных размеров, а также возможно изготовление решеток любых размеров с шагом 1 мм. Ограничение по минимальным и максимальным размерам согласно таблице 1 (для решеток **СЕЗОН ВР-Я**) и таблице 2 (для решеток **СЕЗОН ВР-ПЯ**).

Условное обозначение вентиляционной решетки СЕЗОН ВР-Я при заказе (все размеры в мм):



ПРИМЕР: ВР-Я 400 × 250 с КРВ -1 – вентиляционная решетка **СЕЗОН ВР-Я** в строительный проем размерами 400 мм по горизонтали и 250 мм по вертикали, с наличием клапана расхода воздуха КРВ-1, цвет рамки по каталогу RAL9016.

Условное обозначение вентиляционной решетки СЕЗОН ВР-ПЯ при заказе (все размеры в мм):



ПРИМЕР: ВР-ПЯ 600 × 600 – потолочная ячеистая вентиляционная решетка **СЕЗОН ВР-ПЯ** для установки в ячейку подвесного потолка размером 600 × 600 (фактический габаритный размер решетки 598 × 598 мм). Цвет рамки по каталогу RAL9016.

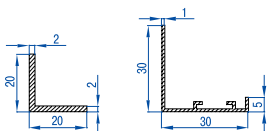
Таблица 1. Стандартные типоразмеры, площадь свободного сечения (Fс.с.)¹ и теоретическая масса (m) решеток **СЕЗОН ВР-Я**

Типоразмер	Параметр	Размер строительного проема по горизонтали, А (мм)									
		200	250	300	350	400	450	500	550	600	
Размер строительного проема по вертикали, В (мм)	200	F с.с., м ²	0,0163	0,0223	0,0282	0,0342	0,0402	0,0461	0,0521	0,0580	0,0640
		м, кг	0,38	0,43	0,48	0,54	0,59	0,64	0,69	0,75	0,80
	250	F с.с., м ²	0,0223	0,0304	0,0386	0,0467	0,0548	0,0630	0,0711	0,0792	0,0874
		м, кг	0,43	0,49	0,54	0,60	0,66	0,71	0,77	0,82	0,88
	300	F с.с., м ²	0,0282	0,0386	0,0489	0,0592	0,0695	0,0798	0,0901	0,1004	0,1107
		м, кг	0,48	0,54	0,60	0,66	0,72	0,78	0,84	0,90	0,96
	350	F с.с., м ²	0,0342	0,0467	0,0592	0,0717	0,0841	0,0966	0,1091	0,1216	0,1341
		м, кг	0,54	0,60	0,66	0,73	0,79	0,85	0,92	0,98	1,04
	400	F с.с., м ²	0,0402	0,0548	0,0695	0,0841	0,0988	0,1135	0,1281	0,1428	0,1574
		м, кг	0,59	0,66	0,72	0,79	0,86	0,92	0,99	1,06	1,13
	450	F с.с., м ²	0,0461	0,0630	0,0798	0,0966	0,1135	0,1303	0,1471	0,1640	0,1808
		м, кг	0,64	0,71	0,78	0,85	0,92	1,00	1,07	1,14	1,21
	500	F с.с., м ²	0,0521	0,0711	0,0901	0,1091	0,1281	0,1471	0,1661	0,1852	0,2042
		м, кг	0,69	0,77	0,84	0,92	0,99	1,07	1,14	1,22	1,29
	550	F с.с., м ²	0,0580	0,0792	0,1004	0,1216	0,1428	0,1640	0,1852	0,2063	0,2275
		м, кг	0,75	0,82	0,90	0,98	1,06	1,14	1,22	1,29	1,37
	600	F с.с., м ²	0,0640	0,0874	0,1107	0,1341	0,1574	0,1808	0,2042	0,2275	0,2509
		м, кг	0,80	0,88	0,96	1,04	1,13	1,21	1,29	1,37	1,45

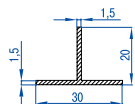
Таблица 2. Стандартные типоразмеры, площадь свободного сечения (Fс.с.)¹ и теоретическая масса (m) решеток **СЕЗОН ВР-ПЯ**

Типоразмер Ах В	Fс.с, м ²	м, кг
225 x 225	0,0231	0,23
300 x 300	0,0493	0,34
375 x 375	0,0852	0,47
400 x 400	0,0994	0,51
450 x 300	0,0803	0,46
450 x 450	0,1310	0,61
500 x 500	0,1669	0,71
525 x 525	0,1865	0,77
600 x 300	0,1114	0,58
600 x 450	0,1816	0,76
600 x 600	0,2518	0,94

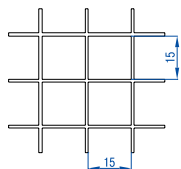
Профили, используемые при производстве решеток



Профили рамки СЕЗОН ВР-Я



Профиль рамки СЕЗОН ВР-ПЯ



Пластмассовая ячейка

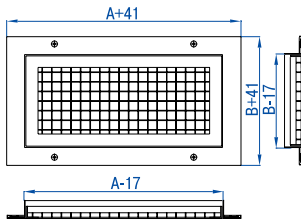
Таблица 3. Значение коэффициента Кр при различных значениях угла β

β, град	0	15	30	45	60	75	90
Кр	0,8	0,77	0,69	0,57	0,4	0,21	0

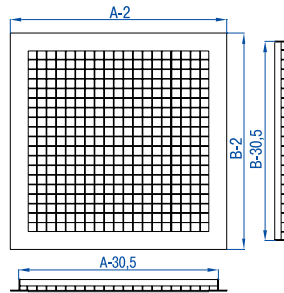
1 При установке КРВ-1 площадь свободного сечения (F'с.с.) рассчитывается как: F'с.с.= Fс.с. · Кр (значения коэффициента Кр приведены в табл. 3).

СЕЗОН ВР-Я, ВР-ПЯ

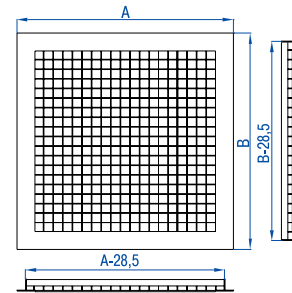
Решетка СЕЗОН ВР-Я



Решетка СЕЗОН ВР-ПЯ стандартных размеров

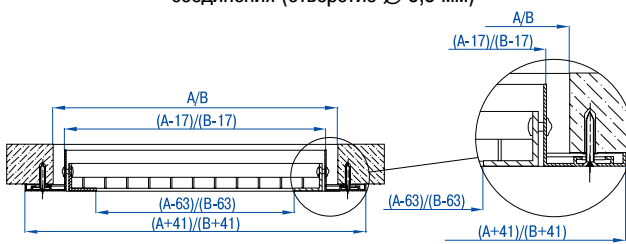


Решетка СЕЗОН ВР-ПЯ нестандартных размеров

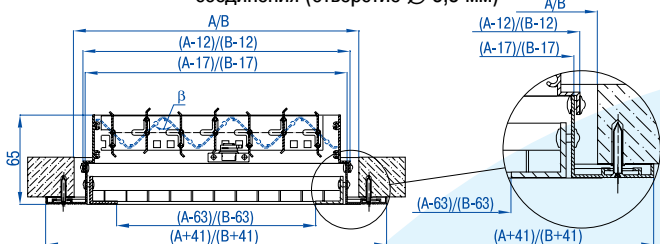


Монтаж и присоединение решеток СЕЗОН ВР-Я

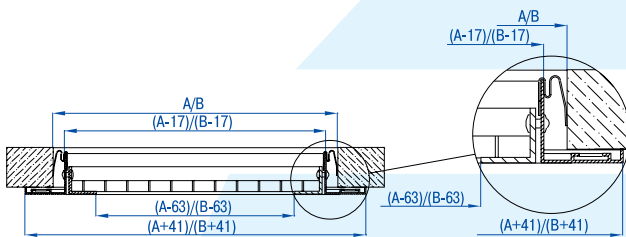
Монтаж решетки с помощью винтового соединения (отверстие \varnothing 3,5 мм)



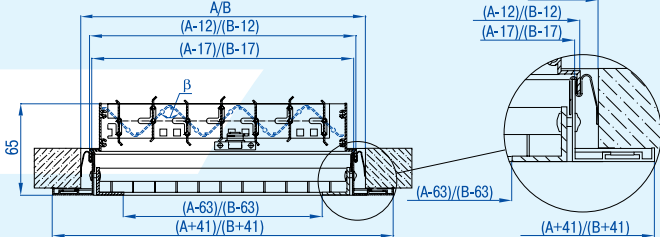
Монтаж решетки с КРВ-1 с помощью винтового соединения (отверстие \varnothing 3,5 мм)



Монтаж решетки при помощи защелок



Монтаж решетки с КРВ-1 при помощи защелок



Монтаж и присоединение решеток СЕЗОН ВР-ПЯ

Расположение решетки на направляющих подвесного потолка «Армстронг»

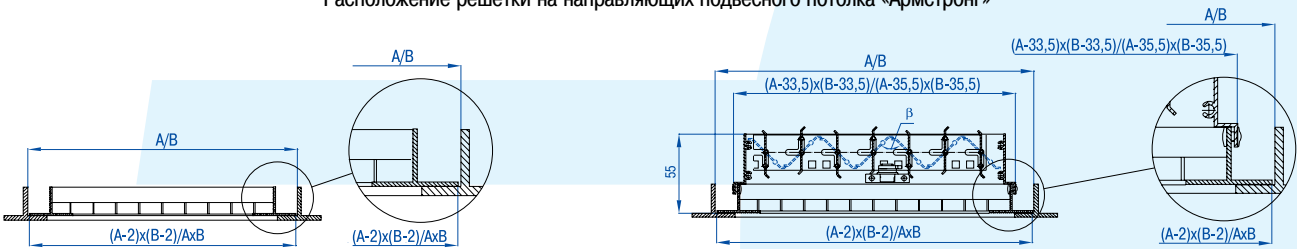
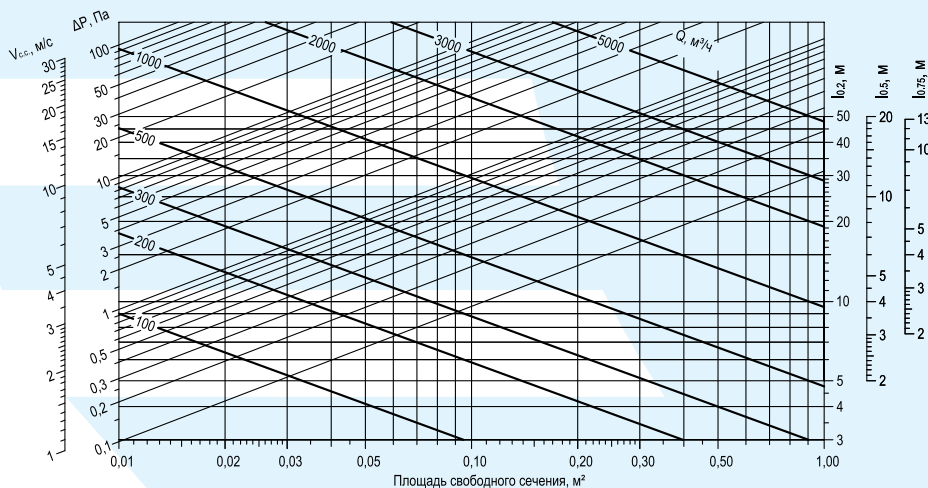


Диаграмма для подбора типоразмера и определения аэродинамических характеристик решеток СЕЗОН ВР-Я, ВР-ПЯ



СЕЗОН ЛД, ЛД1, ЛД2



НАЗНАЧЕНИЕ

Щелевые линейные диффузоры **СЕЗОН ЛД, ЛД1, ЛД2** используются в приточно-вытяжной вентиляции и системах кондиционирования воздуха и предназначены для монтажа в воздуховоды или строительные проемы помещений различных типов и назначений.

Для подачи воздуха в помещения используются диффузоры **СЕЗОН ЛД** оснащенные поворотными жалюзи для регулирования направления воздуха. Для удаления воздуха из помещения целесообразней использовать облегченные диффузоры **СЕЗОН ЛД1, ЛД2**

КОНСТРУКЦИЯ

Решетки изготовлены из алюминиевого профиля с числом щелей от 1 до 6. Роль регулирования расхода воздуха выполняют подвижные перфорированные пластины.

Каждый диффузор серии Сезон ЛД может выступать как самостоятельное законченное изделие, так и как часть секционной решетки.

Диффузор **СЕЗОН ЛД1** изготавливается без поворотных жалюзи (применяется преимущественно для удаления воздуха).

Диффузор **СЕЗОН ЛД2** изготавливается без поворотных жалюзи и подвижных пластин (применяется в системах не нуждающихся в регулировании).

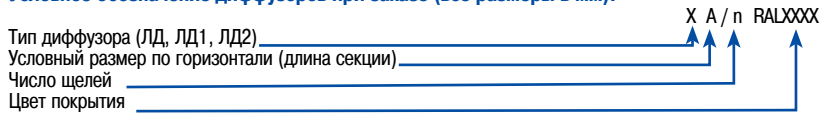
В качестве защитно-декоративного покрытия порошковая полиэфирная краска.

Стандартный цвет покрытия белый RAL 9016 при заказе не указывается (возможно окрашивание в любой другой цвет согласно каталогу цветов RAL). Поворотные жалюзи и перфорация окрашивается в черный цвет.

Для диффузоров серии Сезон ЛД предусмотрена возможность оснащения адаптером для присоединения к воздуховоду. Адаптеры могут быть как с боковым, так и с осевым присоединением к воздуховоду круглого либо прямоугольного сечения (см. раздел «Адаптеры» стр. 45).

Ассортимент диффузоров данной серии включает в себя изделия стандартных типоразмеров, а также возможно изготовление любых размеров, с шагом 1 мм.

Условное обозначение диффузоров при заказе (все размеры в мм):



- ПРИМЕР:** 1) **ЛД 1000/2 RAL9010** – 2-х щелевой линейный диффузор длиной секции 1000 мм, цвет диффузора по каталогу – RAL9010.
 2) **ЛД2 500/3** – 3-х щелевой линейный диффузор длиной секции 500 мм без поворотных жалюзи и подвижных пластин цвет диффузора по каталогу – RAL9016 (стандартный цвет в заказе не указывается)

Таблица 1. Стандартные типоразмеры, площадь свободного сечения (Fс.с.) и теоретическая масса (m) линейных диффузоров **СЕЗОН ЛД**

Число щелей	Тип	Параметр	Условный типоразмер по горизонтали, А (мм)																											
			250	300	400	500	600	700	800	900	1000	1100	1200	1300	1400	1500	1600	1700	1800	1900	2000									
1	ЛД	F(гор.) с.с., м ²	0.002	0.002	0.003	0.004	0.004	0.005	0.006	0.006	0.007	0.008	0.008	0.009	0.010	0.011	0.011	0.012	0.013	0.013	0.014	0.015	0.016	0.016	0.017	0.018	0.018	0.019	0.020	
		F(вер.) с.с., м ²	0.003	0.003	0.004	0.005	0.006	0.007	0.008	0.009	0.010	0.011	0.012	0.013	0.014	0.015	0.016	0.016	0.017	0.018	0.019	0.020	0.021	0.022	0.023	0.024	0.025	0.026	0.027	0.028
		m, кг	0.4	0.4	0.6	0.7	0.8	1.0	1.1	1.3	1.4	1.5	1.7	1.8	2.0	2.1	2.2	2.4	2.5	2.7	2.8	3.0	3.2	3.4	3.6	3.8	4.0	4.2	4.4	4.7
	ЛД1	F с.с., м ²	0.003	0.003	0.004	0.005	0.006	0.007	0.008	0.009	0.010	0.011	0.012	0.013	0.014	0.015	0.016	0.017	0.018	0.019	0.020	0.021	0.022	0.023	0.024	0.025	0.026	0.027	0.028	0.029
		m, кг	0.3	0.4	0.5	0.6	0.7	0.8	1.0	1.1	1.2	1.3	1.4	1.6	1.7	1.8	1.9	2.0	2.2	2.3	2.4	2.6	2.7	2.9	3.0	3.2	3.4	3.6	3.8	4.0
		F с.с., м ²	0.005	0.006	0.008	0.010	0.012	0.014	0.016	0.018	0.020	0.022	0.024	0.026	0.028	0.030	0.032	0.034	0.036	0.038	0.040	0.042	0.044	0.046	0.048	0.050	0.052	0.054	0.056	0.058
ЛД2	m, кг	0.2	0.3	0.4	0.5	0.5	0.6	0.7	0.8	0.9	1.0	1.1	1.2	1.3	1.4	1.5	1.6	1.7	1.8	1.9	2.0	2.1	2.2	2.3	2.4	2.5	2.6	2.7	2.8	
	ЛД	F(гор.) с.с., м ²	0.004	0.004	0.006	0.007	0.008	0.010	0.011	0.013	0.014	0.015	0.017	0.018	0.020	0.021	0.022	0.024	0.025	0.027	0.028	0.030	0.032	0.034	0.036	0.038	0.040	0.042	0.044	0.046
		F(вер.) с.с., м ²	0.005	0.006	0.008	0.010	0.012	0.014	0.016	0.018	0.020	0.022	0.024	0.026	0.028	0.030	0.032	0.034	0.036	0.038	0.040	0.042	0.044	0.046	0.048	0.050	0.052	0.054	0.056	0.058
m, кг		0.6	0.7	0.9	1.2	1.4	1.6	1.9	2.1	2.3	2.6	2.8	3.0	3.3	3.5	3.7	4.0	4.2	4.4	4.7	5.0	5.2	5.4	5.6	5.8	6.0	6.2	6.4	6.6	6.8
ЛД1	F с.с., м ²	0.005	0.006	0.008	0.010	0.012	0.014	0.016	0.018	0.020	0.022	0.024	0.026	0.028	0.030	0.032	0.034	0.036	0.038	0.040	0.042	0.044	0.046	0.048	0.050	0.052	0.054	0.056	0.058	0.060
	m, кг	0.5	0.6	0.7	0.9	1.1	1.3	1.5	1.7	1.9	2.1	2.2	2.4	2.6	2.8	3.0	3.2	3.4	3.6	3.8	4.0	4.2	4.4	4.6	4.8	5.0	5.2	5.4	5.6	5.8
	F с.с., м ²	0.010	0.012	0.016	0.020	0.024	0.028	0.032	0.036	0.040	0.044	0.048	0.052	0.056	0.060	0.064	0.068	0.072	0.076	0.080	0.084	0.088	0.092	0.096	0.100	0.104	0.108	0.112	0.116	0.120
ЛД2	m, кг	0.3	0.4	0.5	0.7	0.8	0.9	1.1	1.2	1.3	1.5	1.6	1.7	1.9	2.0	2.1	2.3	2.4	2.5	2.7	2.8	3.0	3.2	3.4	3.6	3.8	4.0	4.2	4.4	4.6
	ЛД	F(гор.) с.с., м ²	0.005	0.006	0.008	0.011	0.013	0.015	0.017	0.019	0.021	0.023	0.025	0.027	0.029	0.032	0.034	0.036	0.038	0.040	0.042	0.044	0.046	0.048	0.050	0.052	0.054	0.056	0.058	0.060
		F(вер.) с.с., м ²	0.008	0.009	0.012	0.015	0.018	0.021	0.024	0.027	0.030	0.033	0.036	0.039	0.042	0.045	0.048	0.051	0.054	0.057	0.060	0.063	0.066	0.069	0.072	0.075	0.078	0.081	0.084	0.087
m, кг		0.9	1.0	1.3	1.6	2.0	2.3	2.6	3.0	3.3	3.6	3.9	4.3	4.6	4.9	5.3	5.6	5.9	6.3	6.6	7.0	7.3	7.6	7.9	8.2	8.5	8.8	9.1	9.4	9.7
ЛД1	F с.с., м ²	0.008	0.009	0.012	0.015	0.018	0.021	0.024	0.027	0.030	0.033	0.036	0.039	0.042	0.045	0.048	0.051	0.054	0.057	0.060	0.063	0.066	0.069	0.072	0.075	0.078	0.081	0.084	0.087	0.090
	m, кг	0.7	0.8	1.0	1.3	1.6	1.8	2.1	2.3	2.6	2.8	3.1	3.4	3.6	3.9	4.1	4.4	4.7	4.9	5.2	5.5	5.8	6.0	6.3	6.6	6.9	7.2	7.5	7.8	8.1
	F с.с., м ²	0.015	0.018	0.024	0.030	0.036	0.042	0.048	0.054	0.060	0.066	0.072	0.078	0.084	0.090	0.096	0.102	0.108	0.114	0.120	0.126	0.132	0.138	0.144	0.150	0.156	0.162	0.168	0.174	0.180
ЛД2	m, кг	0.4	0.5	0.7	0.9	1.1	1.2	1.4	1.6	1.8	2.0	2.1	2.3	2.5	2.7	2.8	3.0	3.2	3.4	3.6	3.8	4.0	4.2	4.4	4.6	4.8	5.0	5.2	5.4	5.6
	ЛД	F(гор.) с.с., м ²	0.007	0.008	0.011	0.014	0.017	0.020	0.022	0.025	0.028	0.031	0.034	0.036	0.039	0.042	0.045	0.048	0.050	0.053	0.056	0.059	0.062	0.065	0.068	0.071	0.074	0.077	0.080	0.083
		F(вер.) с.с., м ²	0.010	0.012	0.016	0.020	0.024	0.028	0.032	0.036	0.040	0.044	0.048	0.052	0.056	0.060	0.064	0.068	0.072	0.076	0.080	0.084	0.088	0.092	0.096	0.100	0.104	0.108	0.112	0.116
m, кг		1.2	1.3	1.7	2.1	2.5	3.0	3.4	3.8	4.2	4.7	5.1	5.5	5.9	6.4	6.8	7.2	7.6	8.1	8.5	9.0	9.4	9.8	10.2	10.6	11.0	11.4	11.8	12.2	12.6
ЛД1	F с.с., м ²	0.010	0.012	0.016	0.020	0.024	0.028	0.032	0.036	0.040	0.044	0.048	0.052	0.056	0.060	0.064	0.068	0.072	0.076	0.080	0.084	0.088	0.092	0.096	0.100	0.104	0.108	0.112	0.116	0.120
	m, кг	0.9	1.0	1.3	1.7	2.0	2.3	2.7	3.0	3.3	3.7	4.0	4.3	4.6	5.0	5.3	5.6	6.0	6.3	6.6	7.0	7.3	7.6	7.9	8.2	8.5	8.8	9.1	9.4	9.7
	F с.с., м ²	0.020	0.024	0.032	0.040	0.048	0.056	0.064	0.072	0.080	0.088	0.096	0.104	0.112	0.120	0.128	0.136	0.144	0.152	0.160	0.168	0.176	0.184	0.192	0.200	0.208	0.216	0.224	0.232	0.240
ЛД2	m, кг	0.5	0.7	0.9	1.1	1.3	1.6	1.8	2.0	2.2	2.5	2.7	2.9	3.1	3.4	3.6	3.8	4.0	4.3	4.5	4.8	5.0	5.2	5.4	5.6	5.8	6.0	6.2	6.4	6.6
	ЛД	F(гор.) с.с., м ²	0.009	0.011	0.014	0.018	0.021	0.025	0.028	0.032	0.035	0.039	0.042	0.046	0.049	0.053	0.056	0.060	0.063	0.067	0.070	0.074	0.077	0.081	0.084	0.087	0.091	0.094	0.097	0.100
		F(вер.) с.с., м ²	0.013	0.015	0.020	0.025	0.030	0.035	0.040	0.045	0.050	0.055	0.060	0.065	0.070	0.075	0.080	0.085	0.090	0.095	0.100	0.105	0.110	0.115	0.120	0.125	0.130	0.135	0.140	0.145
m, кг		1.4	1.6	2.1	2.6	3.1	3.6	4.2	4.7	5.2	5.7	6.2	6.7	7.3	7.8	8.3	8.8	9.3	9.9	10.4	10.9	11.4	11.9	12.4	12.9	13.4	13.9	14.4	14.9	15.4
ЛД1	F с.с., м ²	0.013	0.015	0.020	0.025	0.030	0.035	0.040	0.045	0.050	0.055	0.060	0.065	0.070	0.075	0.080	0.085	0.090	0.095	0.100	0.105	0.110	0.115	0.120	0.125	0.130	0.135	0.140	0.145	0.150
	m, кг	1.1	1.2	1.6	2.0	2.4	2.8	3.2	3.6	4.0	4.4	4.8	5.2	5.6	6.0	6.4	6.9	7.3	7.7	8.1	8.5	8.9	9.3	9.7	10.1	10.5	10.9	11.3	11.7	12.1
	F с.с., м ²	0.025	0.030	0.040	0.050	0.060	0.070	0.080	0.090	0.100	0.110	0.120	0.130	0.140	0.150	0.160	0.170	0.180	0.190	0.200	0.210	0.220	0.230	0.240	0.250	0.260	0.270	0.280	0.290	0.300
ЛД2	m, кг	0.6	0.8	1.1	1.3	1.6	1.9	2.1	2.4	2.7	2.9	3.2	3.5	3.8	4.0	4.3	4.6	4.8	5.1	5.4	5.7	6.0	6.3	6.6	6.9	7.2	7.5	7.8	8.1	8.4
	ЛД	F(гор.) с.с., м ²	0.011	0.013	0.017	0.021	0.025	0.029	0.034	0.038	0.042	0.046	0.050	0.055	0.059	0.063	0.067	0.071	0.076	0.080	0.084	0.088	0.092	0.096	0.100	0.104	0.108	0.112	0.116	0.120
		F(

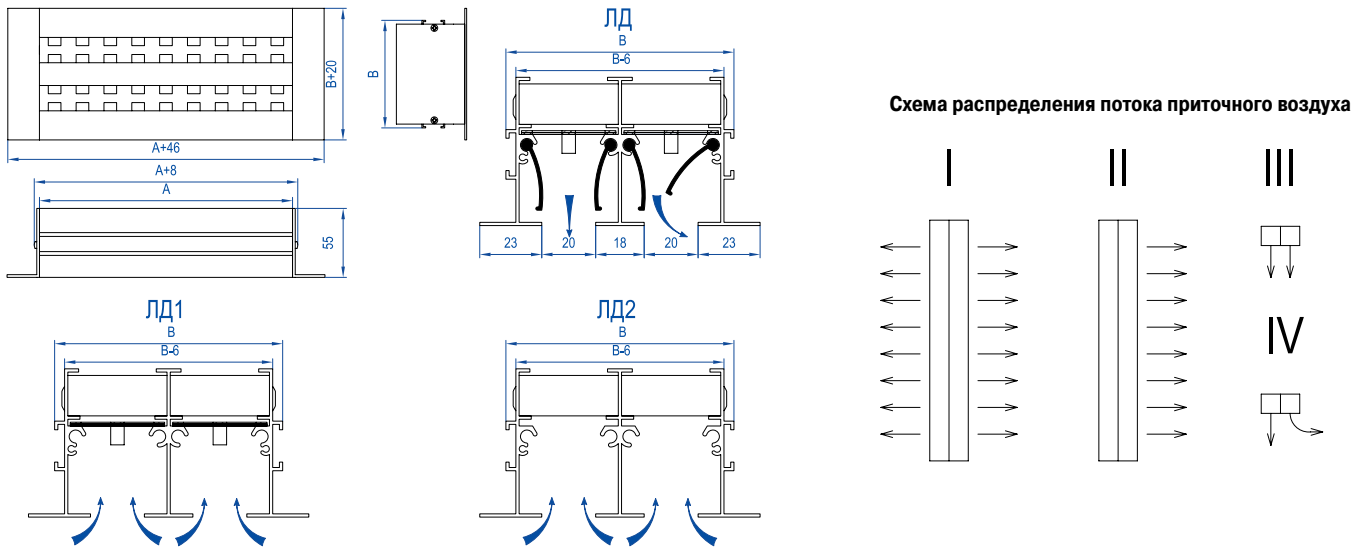


Диаграмма 1. Быстрый подбор линейного диффузора

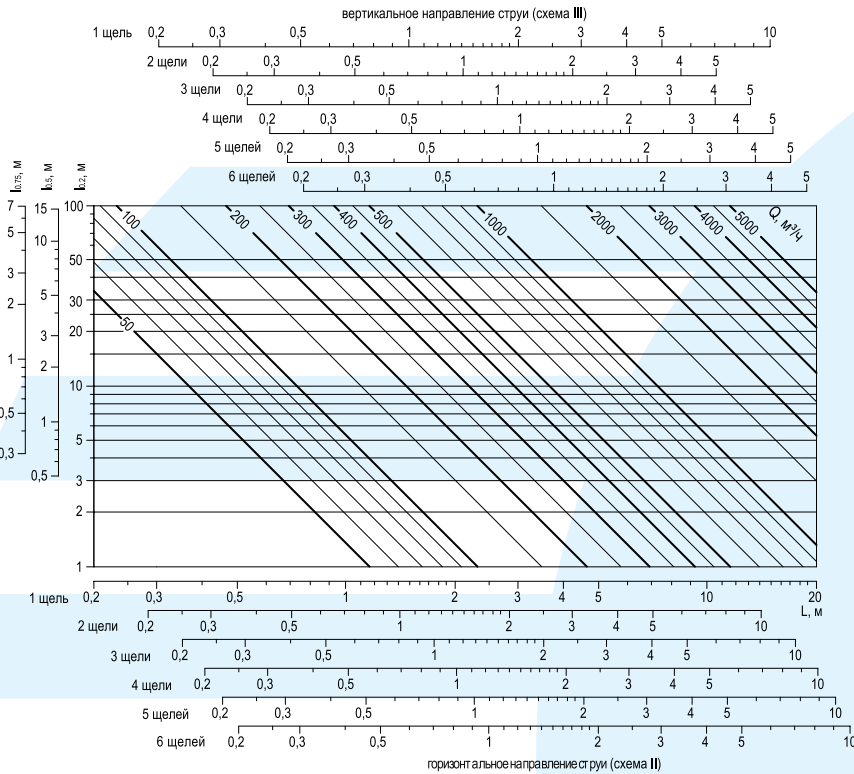
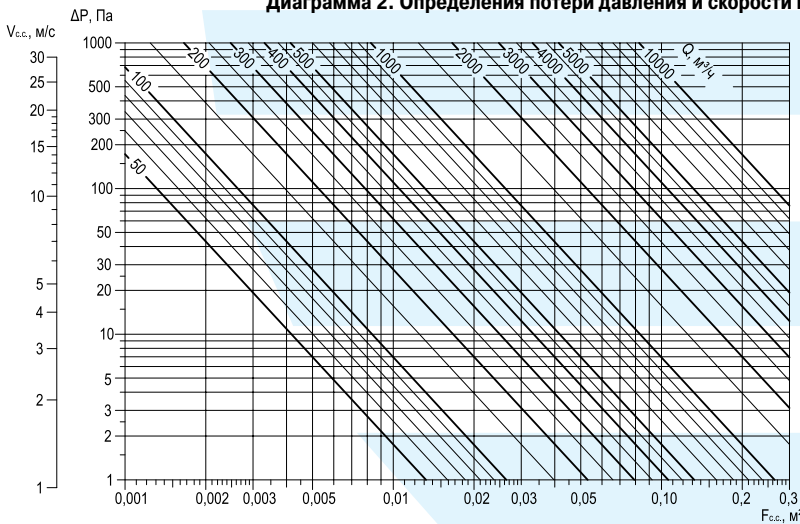


Диаграмма 2. Определения потери давления и скорости воздуха в свободном сечении диффузора



Пример:

Дано:
 $Q = 400 \text{ м}^3/\text{ч}$; $l_{0,2} = 10 \text{ м}$;
 направление струи – схема II

Решение:
 Из диаграммы 1 видно, что заданным требованиям удовлетворяют несколько типов диффузоров (ЛД 3000/1, ЛД 2000/2, ЛД 1700/3). По конструктивным соображениям выбираем линейный диффузор ЛД 1700/3.

Из таблицы 1 находим:
 $F_{(гор.) с.с.} = 0,036 \text{ м}^2$;
 $m = 5,6 \text{ кг}$.

Из диаграммы 2 определяем:
 $\Delta P = 8,5 \text{ Па}$;
 $V_{с.с.} = 3,1 \text{ м/с}$.

l 0,2; 0,5; 0,75 – дальность струи ($V_l = 0,2; 0,5; 0,75 \text{ м/с}$), м

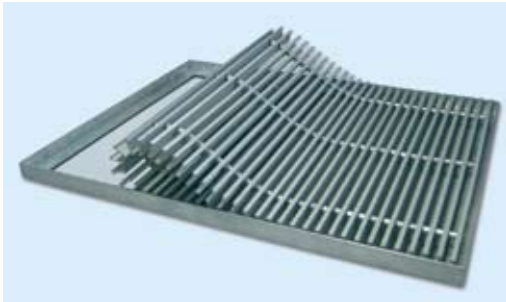
L – длина диффузора, м

Q – расход воздуха, $\text{м}^3/\text{ч}$
 ΔP – потеря давления, Па
 $V_{с.с.}$ – скорость в свободном сечении м/с

V_l – скорость на оси струи на расстоянии l, м/с

$F_{с.с.}$ – площадь свободного сечения, м^2

СЕЗОН ВР-НР



НАЗНАЧЕНИЕ

Напольные рулонные решетки **СЕЗОН ВР-НР** предназначены для подачи и удаления воздуха в помещениях с фальшполами, а также для систем воздушного отопления.

КОНСТРУКЦИЯ

Решетки состоят из алюминиевой рамы и съемного блока алюминиевых анодированных жалюзи. Блок жалюзи решетки **СЕЗОН ВР-НР** гибкий в продольном направлении, что позволяет скручивать его в рулон для облегчения доступа к элементам систем вентиляции и отопления. Определяющими размерами являются габаритные. В качестве защитно-декоративного покрытия применяется цветное анодирование. Стандартный цвет анодирования – серебро (возможен цвет анодирования: золото, бронза, шампань).

Ассортимент решеток данной серии включает в себя изделия стандартных размеров, а также возможно изготовление нестандартных размеров минимальный размер решетки 200x100, а максимальный 3000x400.

Условное обозначение вентиляционной решетки при заказе (все размеры габаритные в мм):

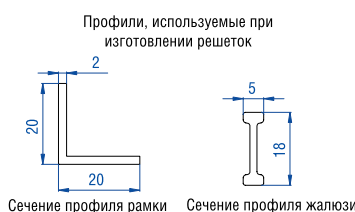
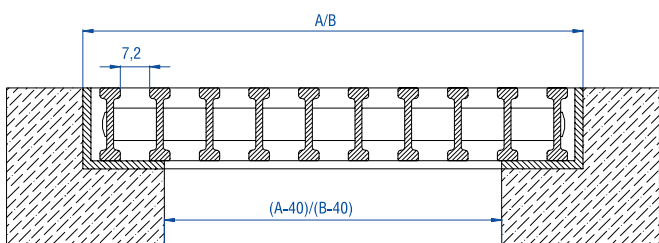


ПРИМЕР: 1) ВР-НР 300x150 – вентиляционная решетка напольная рулонная габаритными размерами 300 мм по горизонтали и 150 мм по вертикали (цвет анодирования – серебро).

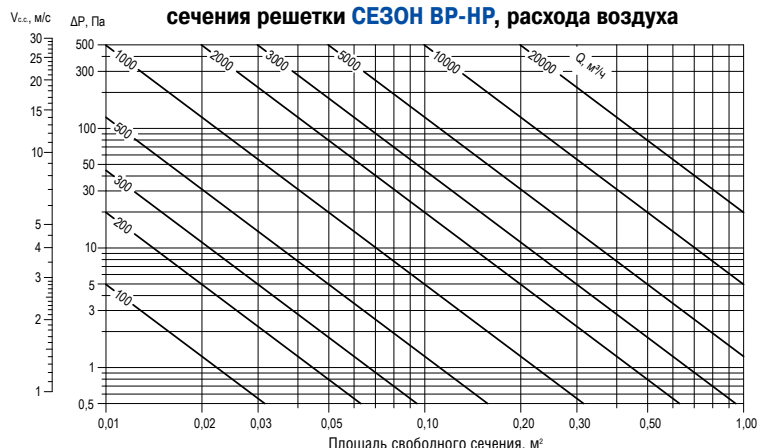
Таблица 1. Стандартные типоразмеры, площадь свободного сечения (Fс.с) и теоретическая масса (m) решеток **СЕЗОН ВР-НР**

ТИПОРАЗМЕР	ПАРАМЕТР	Габаритный размер по горизонтали, А (мм)														
		200	300	400	500	600	700	800	900	1000	1100	1200	1300	1400	1500	
Габаритный размер по вертикали, В (мм)	100	m, кг	0,32	0,47	0,61	0,74	0,88	1,02	1,17	1,31	1,45	1,59	1,72	1,87	2,01	2,15
		F с.с., м ²	0,0048	0,0076	0,0101	0,0127	0,0152	0,0177	0,0206	0,0231	0,0257	0,0282	0,0307	0,0336	0,0361	0,0386
	150	m, кг	0,44	0,65	0,84	1,03	1,22	1,41	1,62	1,81	2,00	2,19	2,38	2,59	2,77	2,96
		F с.с., м ²	0,0102	0,0162	0,0217	0,0271	0,0325	0,0379	0,0440	0,0494	0,0548	0,0602	0,0656	0,0717	0,0772	0,0826
	200	m, кг	0,57	0,83	1,07	1,31	1,56	1,80	2,06	2,31	2,55	2,79	3,03	3,30	3,54	3,78
		F с.с., м ²	0,0156	0,0249	0,0332	0,0415	0,0498	0,0581	0,0674	0,0757	0,0840	0,0923	0,1006	0,1099	0,1182	0,1265
	250	m, кг	0,69	1,01	1,31	1,60	1,89	2,19	2,51	2,80	3,10	3,39	3,68	4,01	4,30	4,59
		F с.с., м ²	0,0210	0,0335	0,0447	0,0559	0,0670	0,0782	0,0908	0,1020	0,1131	0,1243	0,1355	0,1481	0,1592	0,1704
	300	m, кг	0,81	1,20	1,54	1,88	2,23	2,57	2,96	3,30	3,65	3,99	4,33	4,72	5,06	5,41
		F с.с., м ²	0,0255	0,0408	0,0544	0,0680	0,0816	0,0952	0,1104	0,1240	0,1376	0,1512	0,1648	0,1801	0,1937	0,2073
	350	m, кг	0,94	1,38	1,77	2,17	2,57	2,96	3,40	3,80	4,20	4,59	4,99	5,43	5,82	6,22
		F с.с., м ²	0,0309	0,0494	0,0659	0,0824	0,0988	0,1153	0,1338	0,1503	0,1668	0,1833	0,1997	0,2183	0,2347	0,2512
	400	m, кг	1,06	1,56	2,01	2,45	2,90	3,35	3,85	4,30	4,74	5,19	5,64	6,14	6,59	7,03
		F с.с., м ²	0,0363	0,0581	0,0774	0,0968	0,1161	0,1355	0,1572	0,1766	0,1960	0,2153	0,2347	0,2564	0,2758	0,2951

ТИПОРАЗМЕР	ПАРАМЕТР	Габаритный размер по горизонтали, А (мм)															
		1600	1700	1800	1900	2000	2100	2200	2300	2400	2500	2600	2700	2800	2900	3000	
Габаритный размер по вертикали, В (мм)	100	m, кг	2,29	2,43	2,58	2,72	2,85	2,99	3,13	3,28	3,42	3,56	3,70	3,83	3,98	4,12	4,26
		F с.с., м ²	0,0412	0,0437	0,0466	0,0491	0,0516	0,0542	0,0567	0,0596	0,0621	0,0646	0,0672	0,0697	0,0725	0,0751	0,0776
	150	m, кг	3,15	3,34	3,55	3,74	3,93	4,12	4,31	4,52	4,71	4,90	5,09	5,28	5,49	5,68	5,87
		F с.с., м ²	0,0880	0,0934	0,0995	0,1049	0,1103	0,1157	0,1211	0,1272	0,1327	0,1381	0,1435	0,1489	0,1550	0,1604	0,1658
	200	m, кг	4,02	4,26	4,53	4,77	5,01	5,25	5,49	5,76	6,00	6,24	6,48	6,73	6,99	7,23	7,48
		F с.с., м ²	0,1348	0,1431	0,1524	0,1607	0,1690	0,1773	0,1856	0,1949	0,2032	0,2115	0,2198	0,2281	0,2374	0,2457	0,2540
	250	m, кг	4,89	5,18	5,50	5,80	6,09	6,38	6,68	7,00	7,29	7,59	7,88	8,17	8,50	8,79	9,08
		F с.с., м ²	0,1816	0,1928	0,2053	0,2165	0,2277	0,2389	0,2500	0,2626	0,2738	0,2849	0,2961	0,3073	0,3199	0,3310	0,3422
	300	m, кг	5,75	6,10	6,48	6,82	7,17	7,51	7,86	8,24	8,58	8,93	9,27	9,62	10,00	10,35	10,69
		F с.с., м ²	0,2209	0,2345	0,2498	0,2634	0,2770	0,2906	0,3042	0,3194	0,3330	0,3466	0,3602	0,3738	0,3891	0,4027	0,4163
	350	m, кг	6,62	7,01	7,45	7,85	8,25	8,64	9,04	9,48	9,88	10,27	10,67	11,06	11,50	11,90	12,30
		F с.с., м ²	0,2677	0,2842	0,3027	0,3192	0,3356	0,3521	0,3686	0,3871	0,4036	0,4201	0,4366	0,4530	0,4716	0,4880	0,5045
	400	m, кг	7,48	7,93	8,43	8,88	9,32	9,77	10,22	10,72	11,17	11,61	12,06	12,51	13,01	13,46	13,90
		F с.с., м ²	0,3145	0,3338	0,3556	0,3750	0,3943	0,4137	0,4330	0,4548	0,4742	0,4935	0,5129	0,5322	0,5540	0,5734	0,5927



Зависимость падения давления от площади свободного сечения решетки **СЕЗОН ВР-НР**, расхода воздуха



РЕВИЗИОННЫЕ ЛЮКИ ОБСЛУЖИВАНИЯ ЛО



НАЗНАЧЕНИЕ

Ревизионные люки обслуживания СЕЗОН ЛО предназначены для обеспечения доступа к элементам водо- и теплоснабжения (счетчики, краны и т.д.), управляющим узлам и другим элементам систем вентиляции и кондиционирования при их скрытой установке за потолком, стенными и другими панелями.

КОНСТРУКЦИЯ

Люки состоят из двух рам, изготовленных из алюминиевого профиля. Лицевая поверхность изготовлена из оцинкованной стали 0,55 мм. Возможно изготовление лицевой части из стальной сетки или перфорированного листа.

Крышка люка снабжена специальными автоматическими защелками и не имеет на лицевой поверхности никакой вспомогательной фурнитуры.

Конструкцией предусмотрено скрытое крепление с помощью винтового соединения (монтажные отверстия расположены на внутренней стороне рамы люка).

В качестве защитно-декоративного покрытия применяется порошковая полиэфирная краска.

Стандартный цвет покрытия – белый RAL 9016 при заказе не указывается (возможно окрашивание в любой другой цвет).

Ассортимент люков серии включает в себя изделия стандартных размеров, а также возможно изготовление любых размеров с шагом 1 мм. Ограничение по минимальным и максимальным размерам согласно таблице.

Условное обозначение ревизионного люка при заказе (все размеры в мм):



ПРИМЕР: 1) **ЛО 600×300 RAL9010** – ревизионный люк обслуживания с посадочными размерами 600 мм по горизонтали и 300 мм по вертикали (размер проема для обслуживания при открытом люке будет равен 530×293 мм). Цвет решетки по каталогу – RAL9010;

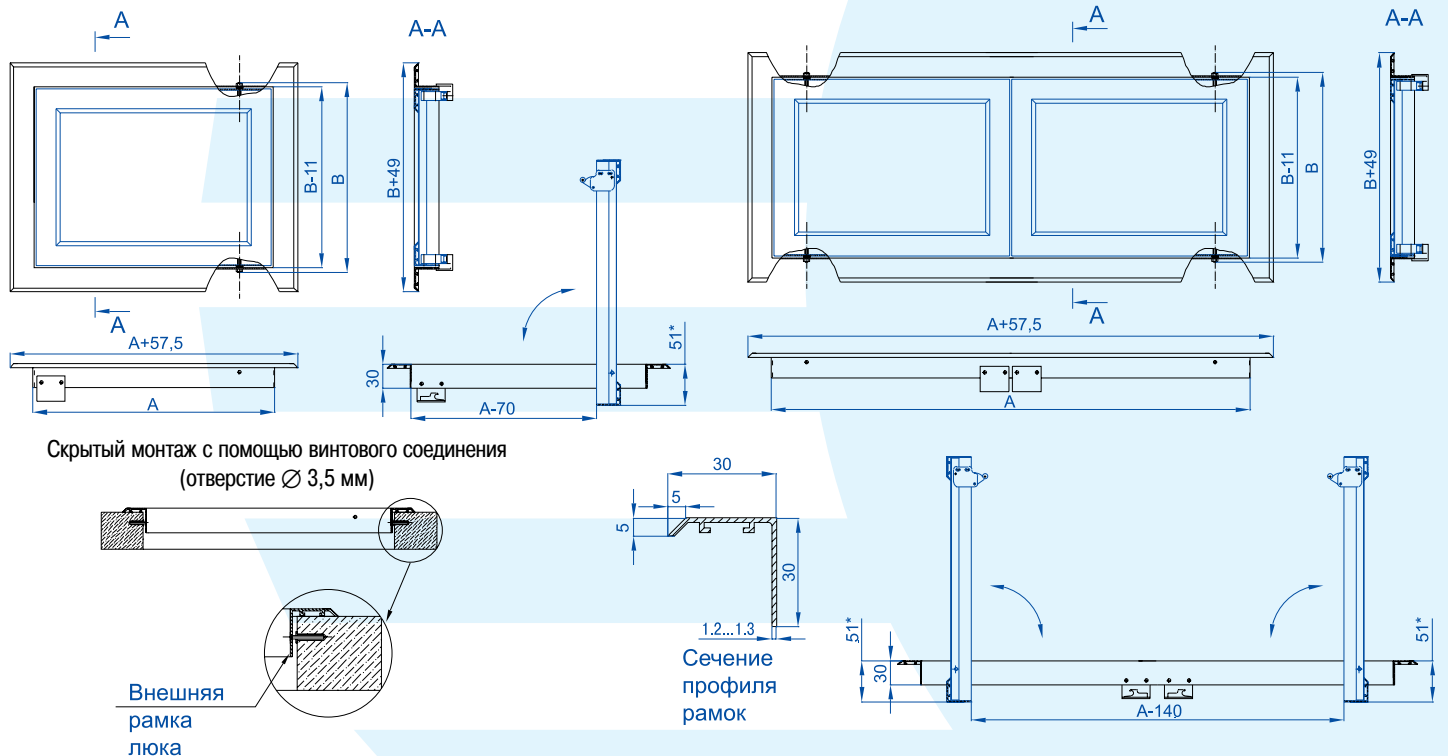
2) **ЛО 600×300** – то же, цвет люка по каталогу – RAL9016 (стандартный цвет при заказе не указывается).

Таблица 1. Стандартные посадочные размеры и теоретическая масса люков СЕЗОН ЛО

Типоразмер	Посадочный размер по горизонтали, А (мм)																
	Одностворчатые								Двухстворчатые								
Посадочный размер по вертикали, В (мм)	150	200	250	300	350	400	500	600	700	800	900	1000	1100	1200	1300	1400	1500
150	0,44	0,53	0,61	0,70	0,78	0,87	1,04	1,20	1,37	1,54	1,71	1,93	2,10	2,27	2,43	2,60	2,77
200	0,53	0,63	0,72	0,82	0,92	1,01	1,21	1,40	1,59	1,79	1,98	2,24	2,43	2,63	2,82	3,01	3,21
250		0,73	0,84	0,94	1,05	1,16	1,38	1,60	1,81	2,03	2,25	2,55	2,77	2,99	3,20	3,42	3,64
300			0,95	1,07	1,19	1,31	1,55	1,79	2,03	2,28	2,52	2,86	3,10	3,35	3,59	3,83	4,07
350				1,19	1,32	1,46	1,72	1,99	2,25	2,52	2,79	3,17	3,44	3,71	3,97	4,24	4,50
400					1,46	1,60	1,89	2,18	2,47	2,76	3,05	3,49	3,78	4,07	4,36	4,65	4,94
500						1,90	2,24	2,57	2,91	3,25	3,59	4,11	4,45	4,79	5,12	5,46	5,80

Одностворчатый люк

Двухстворчатый люк



КЛАПАН РАСХОДА ВОЗДУХА КРВ



НАЗНАЧЕНИЕ

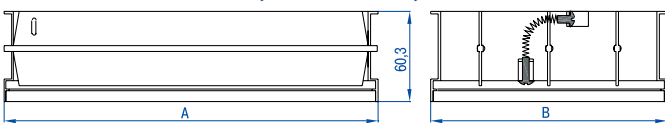
Клапан расхода воздуха КРВ предназначен для установки на вентиляционные решетки серии СЕЗОН ВР-Г, СЕЗОН ВР-ГВ, ВР-С1 стандартных размеров, а также на решетки СЕЗОН ВР-К, ВР-КВ, ВР-ПКМ, ВР-ПР, ВР-С, ВР-НТ нестандартных размеров, для регулирования потока воздуха, проходящего через решетку. Регулировка производится стандартной крестовой отверткой с лицевой стороны смонтированного изделия.

КОНСТРУКЦИЯ

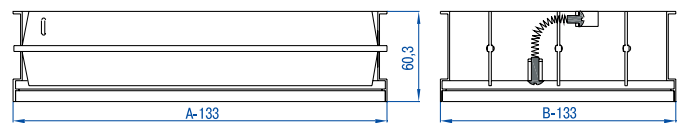
Клапан изготовлен из алюминиевого профиля без защитного покрытия в виде рамки и горизонтально расположенных жалюзи, связанных между собой механизмом регулирования. КРВ устанавливается на внутреннюю часть рамки вентиляционной решетки и жестко крепится заклепками.

Присоединительные размеры клапана расхода воздуха КРВ к решеткам

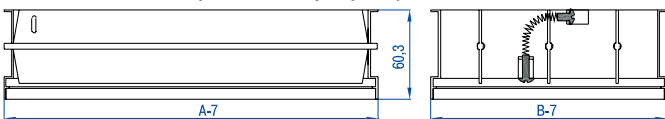
Клапан расхода воздуха (КРВ) для СЕЗОН ВР-К, СЕЗОН ВР-КВ, СЕЗОН ВР-С



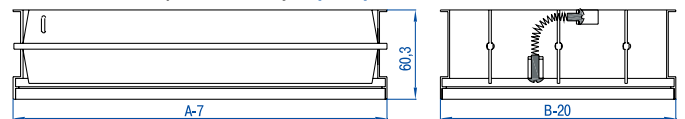
Клапан расхода воздуха (КРВ) для СЕЗОН ВР-ПКМ, СЕЗОН ВР-ПР



Клапан расхода воздуха (КРВ) для СЕЗОН ВР-С1



Клапан расхода воздуха (КРВ) для СЕЗОН ВР-НТ



КЛАПАН РАСХОДА ВОЗДУХА КРВ-1

НАЗНАЧЕНИЕ

Клапан расхода воздуха КРВ-1 предназначен для установки на вентиляционные решетки серии СЕЗОН ВР-К, СЕЗОН ВР-КВ, СЕЗОН ВР-ПКМ, СЕЗОН ВР-ПР, СЕЗОН ВР-С, СЕЗОН ВР-НТ, СЕЗОН ВР-Я стандартных размеров, для регулирования потока воздуха, проходящего через решетку. Регулировка производится стандартной плоской отверткой с лицевой стороны смонтированного изделия.

КОНСТРУКЦИЯ

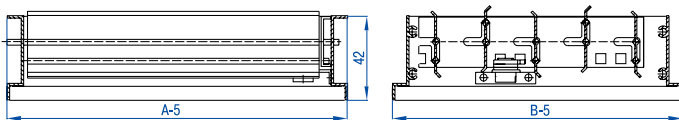
Клапан изготовлен из алюминиевого профиля без защитного покрытия в виде рамки и горизонтально расположенных жалюзи, связанных между собой механизмом регулирования. КРВ-1 устанавливается на внутреннюю часть рамки вентиляционной решетки и жестко крепится заклепками.

По сравнению с КРВ конструкция КРВ-1 позволяет более плавно и равномерно распределять и регулировать воздушный поток.

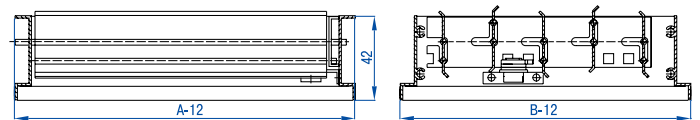


Присоединительные размеры клапана расхода воздуха КРВ-1 к решеткам

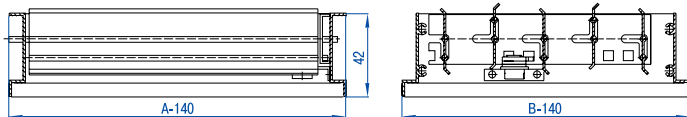
Клапан расхода воздуха (КРВ-1) для СЕЗОН ВР-К, ВР-КВ, ВР-С



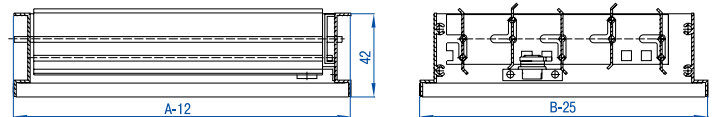
Клапан расхода воздуха (КРВ-1) для СЕЗОН ВР-Я



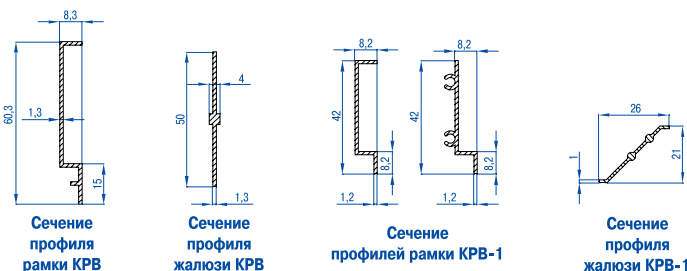
Клапан расхода воздуха (КРВ-1) для СЕЗОН ВР-ПКМ, ВР-ПР



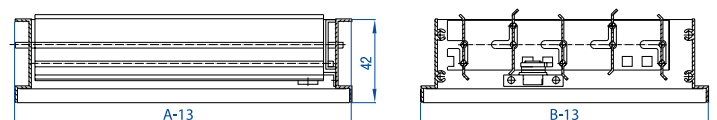
Клапан расхода воздуха (КРВ-1) для СЕЗОН ВР-НТ



Профили, используемые при производстве КРВ и КРВ-1



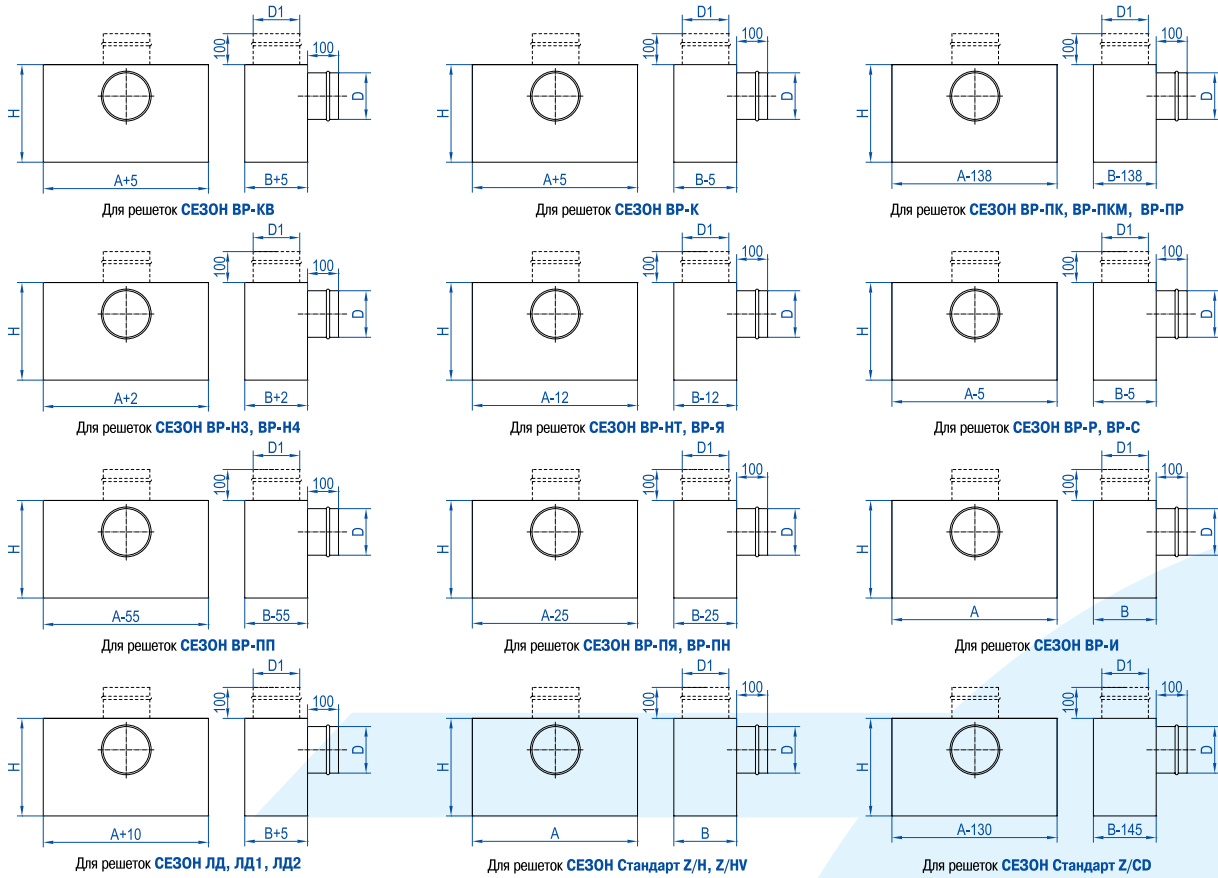
Клапан расхода воздуха (КРВ-1) для СЕЗОН Стандарт Z/H, Z/HV



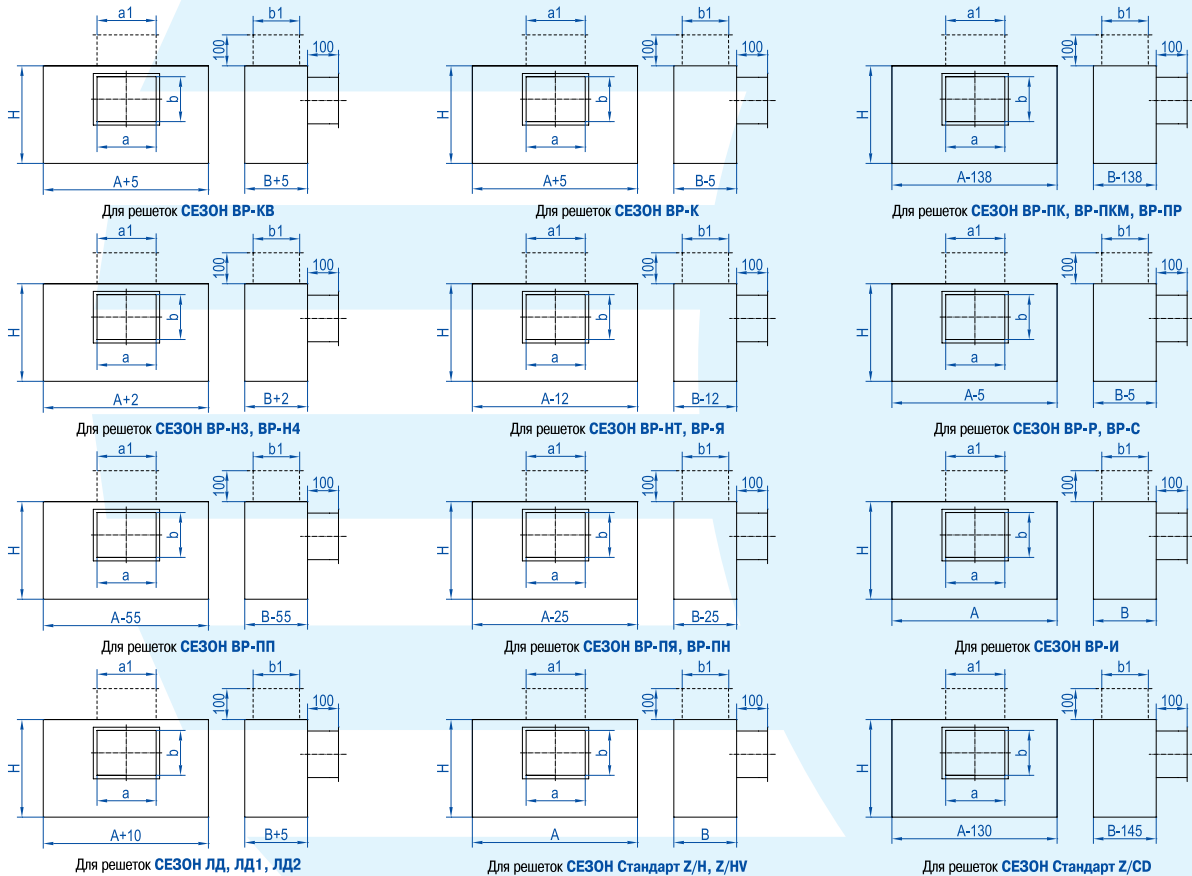
АДАПТЕРЫ

Если решетка комплектуется КРВ или КРВ-1, рекомендуется приведенные размеры адаптера увеличивать на 5 мм

АДАПТЕРЫ ДЛЯ ВОЗДУХОВОДА С КРУГЛЫМ СЕЧЕНИЕМ



АДАПТЕРЫ ДЛЯ ВОЗДУХОВОДА С ПРЯМОУГОЛЬНЫМ СЕЧЕНИЕМ



a, b - размеры воздуховода для бокового присоединения;
a1, b1 - размеры воздуховода для осевого присоединения;

D - диаметр воздуховода для бокового присоединения;
D1 - диаметр воздуховода для осевого присоединения.

Подбор составных решеток СЕЗОН ВР-К

В случае, когда размеры необходимого изделия больше максимальных, указанных в таблице стандартных типоразмеров (см. стр. 2), то необходимо подобрать несколько одинаковых решеток, размер которых должен удовлетворять условиям таблицы.

Разбиение по вертикальной стороне (В).

1. Необходимо разбить решетку на несколько (**m**) частей по вертикальной стороне (**В**).
 - 1.1 Рассчитать число **m** по формуле $m = (B+48)/(1548)$ и округлить до целого в большую сторону (1)
 - 1.2 К данному посадочному **В** размеру прибавить число **48**. (2)
 $B1 = B + 48$
 - 1.3 Разделить число **B1** на число **m**. (3)
 $B2 = B1 / m$
 - 1.4 От полученного значения **B2** вычесть **48** и округлить до целого числа по правилам округления. (4)
 $B3 = B2 - 48$
 - 1.5 Если $(A+B3) > 3000$, то необходимо присвоить значение $m = m + 1$ и проделать п.1.2-п.1.5 заново. (4)
- Результат вычисления (**B3**) является вертикальным размером одной части составной решетки, указываемого при заказе. Необходимо заказать **m** решеток размером **AxB3**.

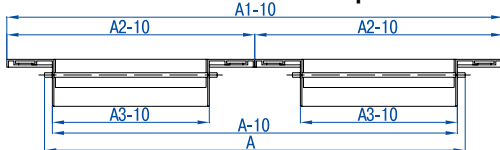
Разбиение по горизонтальной стороне (А).

2. Необходимо разбить решетку на несколько (**n**) частей по горизонтальной стороне (**А**).
 - 2.1 Рассчитать число **n** по формуле $n = (A+48)/(1548)$ и округлить до целого в большую сторону. (5)
 - 2.2 К данному посадочному **А** размеру прибавить число **48**. (6)
 $A1 = A + 48$
 - 2.3 Разделить число **A1** на число **n**. (7)
 $A2 = A1 / n$
 - 2.4 От полученного значения **A2** вычесть **48** и округлить до целого числа по правилам округления. (8)
 $A3 = A2 - 48$
 - 2.5 Если $(A3+B) > 3000$, то необходимо присвоить значение $n = n + 1$ и проделать п.2.2-п.2.5 заново.
- Результат вычисления (**A3**) является горизонтальным размером одной части составной решетки, указываемого при заказе. Необходимо заказать **n** решеток размером **A3xB**.

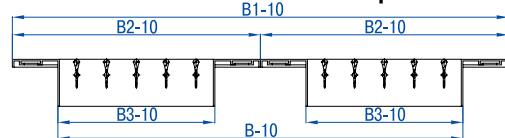
Разбиение по горизонтальной стороне (А) и по вертикальной стороне (В).

Разбиение производится по пунктам 1 и 2. Результат вычисления **A3xB3** является размером одной составной решетки, указываемым при заказе. Необходимо заказать **nхm** решеток размером **A3xB3**.

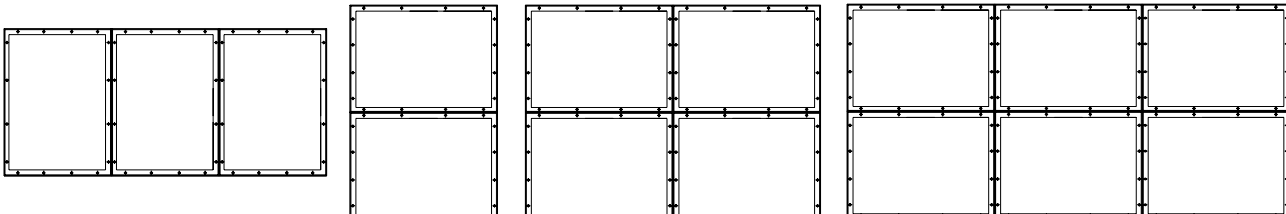
Разбиение СЕЗОН ВР-К по горизонтали



Разбиение СЕЗОН ВР-К по вертикали



Варианты компоновки составных решеток



Подбор составных решеток СЕЗОН ВР-КВ

В случае, когда размеры необходимого изделия больше максимальных, указанных в таблице стандартных типоразмеров (см. стр. 4 для СЕЗОН ВР-КВ), то необходимо подобрать несколько одинаковых решеток, размер которых должен удовлетворять условиям таблицы.

Могут возникать случаи, когда решетку можно разбить либо по стороне (А) либо по стороне (В) (например решетка 1800x1300). В этом случае надо пользоваться следующим правилом: **если $A \leq 2000$, то решетка РАЗБИВАЕТСЯ ПО ВЕРТИКАЛЬНОЙ СТОРОНЕ (В).**

Разбиение по вертикальной стороне (В).

1. Необходимо разбить решетку на несколько (m) частей по вертикальной стороне (В).
 - 1.1 Рассчитать число m по формуле $m = (B+47,5)/(2047,5)$ и округлить до целого в большую сторону (1)
 - 1.2 К данному посадочному В размеру прибавить число 47,5. (2)
$$B1 = B + 47,5$$
 - 1.3 Разделить число В1 на число m . (3)
$$B2 = B1 / m$$
 - 1.4 От полученного значения В2 вычесть 57,5 и округлить до целого числа по правилам округления. (4)
$$B3 = B2 - 47,5$$
 - 1.5 Если $(A+B3) > 2500$, то необходимо присвоить значение $m = m + 1$ и проделать п1.2-п.1.5 заново. (5)
- Результат вычисления (В3) является вертикальным размером одной части составной решетки, указываемого при заказе. Необходимо заказать m решеток размером $A \times B3$.

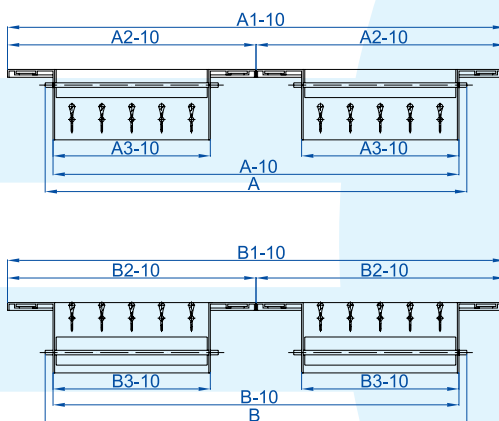
Разбиение по горизонтальной стороне (А).

2. Необходимо разбить решетку на несколько (n) частей по горизонтальной стороне (А).
 - 2.1 Рассчитать число n по формуле $n = (A+47,5)/(2047,5)$ и округлить до целого в большую сторону. (5)
 - 2.2 К данному посадочному А размеру прибавить число 47,5. (6)
$$A1 = A + 47,5$$
 - 2.3 Разделить число А1 на число n . (7)
$$A2 = A1 / n$$
 - 2.4 От полученного значения А2 вычесть 47,5 и округлить до целого числа по правилам округления. (8)
$$A3 = A2 - 47,5$$
 - 2.5 Если $(A3+B) > 2500$, то необходимо присвоить значение $n = n + 1$ и проделать п2.2-п.2.5 заново. (8)
- Результат вычисления (А3) является горизонтальным размером одной части составной решетки, указываемого при заказе. Необходимо заказать n решеток размером $A3 \times B$.

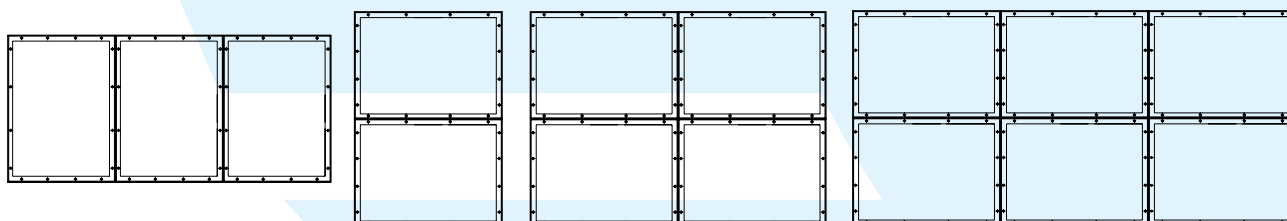
Разбиение по горизонтальной стороне (А) и по вертикальной стороне (В).

Разбиение производится по пунктам 1 и 2, с одним условием: **если $(A3+B3) > 2500$** , то необходимо присвоить значение $m = m + 1$ и проделать п1.2-п.1.5 заново. Результат вычисления $A3 \times B3$ является размером одной составной решетки, указываемым при заказе. Необходимо заказать $m \times n$ решеток размером $A3 \times B3$.

Разбиение СЕЗОН ВР-КВ по горизонтали



Варианты компоновки составных решеток



Подбор составных решеток СЕЗОН ВР-Н3, ВР-Н4

В случае, когда размеры заданного строительного проема $A \times B$ больше максимальных, указанных в таблице стандартных типоразделов (см. стр 18), то необходимо подобрать несколько одинаковых решеток. Могут возникать случаи, когда решетку можно разбить либо по стороне (A) либо по стороне (B) (например решетка 1800x1300). В этом случае надо пользоваться следующим правилом: **если $A < 2000$, то решетка РАЗБИВАЕТСЯ ПО ВЕРТИКАЛЬНОЙ СТОРОНЕ (B).**

Разбиение по вертикальной стороне (B).

1. Необходимо разбить решетку на несколько (m) частей по вертикальной стороне (B).
 - 1.1 Рассчитать число m по формуле $m = (B+b)/(2000+b)$ и округлить до целого в большую сторону (1)
 - 1.2 К данному посадочному B размеру прибавить число b из таблицы 1 для определенного вида решетки (2)
 $B1=B+b$
 - 1.3 Разделить число $B1$ на число m . (3)
 $B2=B1/m$
 - 1.4 От полученного значения $B2$ вычесть b и округлить с точностью 0,5 мм в большую сторону. (4)
 $B3=B2-b$
 - 1.5 Если $(A+B3) > 3000$, то необходимо присвоить значение $m=m+1$ и проделать п.1.2-п.1.5 заново.
- Результат вычисления ($B3$) является вертикальным размером одной части составной решетки, указываемого при заказе. Необходимо заказать m решеток размером $A \times B3$.

Разбиение по горизонтальной стороне (A).

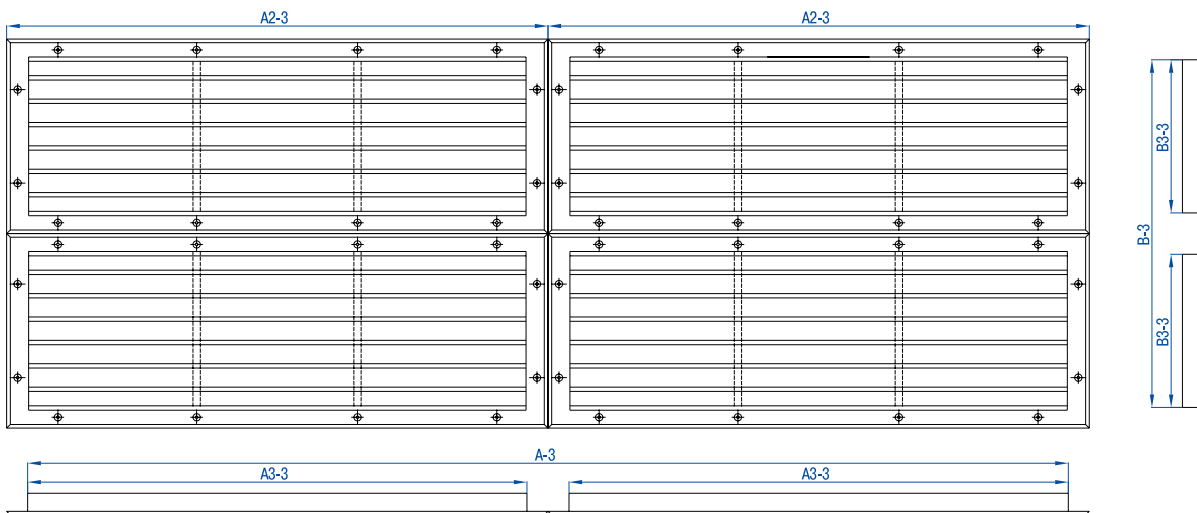
2. Необходимо разбить решетку на несколько (n) частей по горизонтальной стороне (A).
 - 2.1 Рассчитать число n по формуле $n = (A+a)/(2000+a)$ и округлить до целого в большую сторону. (5)
 - 2.2 К данному размеру A размеру прибавить число a из таблицы 1 для определенного вида решетки. (6)
 $A1=A+a$
 - 2.3 Разделить число $A1$ на число n . (7)
 $A2=A1/n$
 - 2.4 От полученного значения $A2$ вычесть a и округлить до целого числа по правилам округления. (8)
 $A3=A2-a$
 - 2.5 Если $(A3+B) > 3000$, то необходимо присвоить значение $n=n+1$ и проделать п.2.2-п.2.5 заново.
- Результат вычисления ($A3$) является горизонтальным размером одной части составной решетки, указываемого при заказе. Необходимо заказать n решеток размером $A3 \times B$.

Разбиение по горизонтальной стороне (A) и по вертикальной стороне (B).

Разбиение производится по пунктам 1 и 2, с одним условием: **если $(A3+B3) > 3000$** , то необходимо присвоить значение $m=m+1$ и проделать п.1.2-п.1.5 заново. Результат вычисления $A3 \times B3$ является размером одной составной решетки, указываемым при заказе. Необходимо заказать $n \times m$ решеток размером $A3 \times B3$.

Таблица 1. Выбор значения числа a и b

Тип решетки	Параметр	
	a, мм	b, мм
Сезон ВР-Н3	54,5	54,5
Сезон ВР-Н4	79,5	79,5



Варианты компоновки составных решеток

