

# КАТАЛОГ









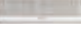


## КЛИМАТИЧЕСКОЕ ОБОРУДОВАНИЕ



## Содержание





## Фанкойлы

<b>TERMO</b>	Напольные фанкойлы с радиаторной панелью и тангенциальным вентилятором		
 TR	1-4 кВт		10
<b>TERMO</b>	Напольные и подпотолочные фанкойлы с тангенциальным вентилятором		
 TH	1-4 кВт		12
<b>EURO</b>	Напольно-потолочные фанкойлы с центробежными вентиляторами		
 EH	1-11 кВт		14
<b>EURO</b>	Встраиваемые фанкойлы с центробежными вентиляторами		
 EH	1-11 кВт		18
<b>ELEGANCE</b>	Напольные и подпотолочные фанкойлы с тангенциальным вентилятором		
 EL	3-15 кВт		22
<b>POWER</b>	Канальные фанкойлы с высоконапорными вентиляторами		
 PH	5-18 кВт		24
<b>MASTER</b>			
 MH	4-50 кВт		26
<b>COLD</b>	Кассетные фанкойлы		
 CL	2-10 кВт		30
<b>COOL</b>			
 CH	2-8 кВт		32
<b>WALL</b>	Настенные фанкойлы		
 WH	2-4 кВт		36



# Содержание

## Чиллеры




### Чиллеры воздушного охлаждения с осевыми вентиляторами

	LSC LSR	4-40 кВт	40
	LDC LDR	37-481 кВт	44
	LVC LVR	183-900 кВт	54
	LGC LGR	164-875 кВт	60




### Чиллеры воздушного охлаждения с центробежными вентиляторами

	CSC CSR	5-40 кВт	66
	CDC CDR	37-258 кВт	70


### Чиллеры с конденсатором водяного охлаждения

	WSC WSR	4-44 кВт	74
	WKC WKR	41-372 кВт	78
	WVC WVR	170-1006 кВт	82

### Бесконденсаторные чиллеры

	ESC	4-44 кВт	86
	EKC	37-323 кВт	88
	EVC	146-880 кВт	92


### Чиллеры воздушного охлаждения с осевыми вентиляторами для водоохлаждаемых панелей

	LRC LRR	5-54 кВт	94
---	------------	----------	----

### Чиллеры воздушного охлаждения с центробежными вентиляторами для водоохлаждаемых панелей

	CRC CRR	7-53 кВт	98
---	------------	----------	----

### Чиллеры с конденсатором водяного охлаждения для водоохлаждаемых панелей




	WRC WRR	6-59 кВт	102
---	------------	----------	-----



## Содержание



## Компрессорно-конденсаторные агрегаты

## Компрессорно-конденсаторные агрегаты

	BSC	4-45 кВт	108
	BDC	43-298 кВт	110
	BVC	183-900 кВт	102

## Тепловые насосы


## Тепловые насосы “воздух/вода”

	ZSH	5-34 кВт	116
	ZDH	10-106 кВт	120



## Тепловые насосы “воздух/вода” с центробежными вентиляторами

	CSH	7-53 кВт	124
---	-----	----------	-----

## Тепловые насосы “воздух/вода” с внешним воздушным теплообменником

	ESH	7-106 кВт	126
---	-----	-----------	-----


## Геотермальные тепловые насосы

	GSH	7-38 кВт	130
	GDH	48-417 кВт	132

## Гибридные тепловые насосы

	GHH	26-106 кВт	136
---	-----	------------	-----

## Тепловые насосы для бассейнов

	SSH	10-20 кВт	138
---	-----	-----------	-----

# Содержание

## Гидромодули

### Гидромодули



HME

1000-210000 л/час

142

### Насосные модули



HMP

6000-216000 л/час

146

### Накопительные баки



HTE  
HTI

100-5000 л

148

## Осушители

### Настенные осушители для бассейнов



SDM

49-128 л/сут

152

### Бескорпусные осушители для бассейнов



SDK

49-128 л/сут

154

### Канальные осушители для бассейнов



SDD 60-80

60-80 л/сут

156



SDD 110-130

108-128 л/сут

158



SDD 215-620

216-620 л/сут

160



SDD 750-2000

743-2010 л/сут

162

### Климатические установки для бассейнов PoolStar



PS

90-450 л/сут

166



PS II

280-1800 л/сут

172

### Мобильные осушители









MBL

49-82 л/сут





176

## Содержание


## Промышленные осушители

	ST 50-80	25-45 л/сут	178
	SL 50-80		
	ST 110-130	108-128 л/сут	180
	SL 110-130		
	ST 215-270	215-270 л/сут	182
	SL 215-270		
	ST 370-620	370-620 л/сут	184
	SL 370-620		
	STT 130-270	128-272 л/сут	186
	SLT 130-270		
	STT 370-620	370-620 л/сут	188
	SLT 370-620		

## Осушители для низкой температуры воздуха

	KT 45-100	45-101 л/сут	190
	KT 145-245	143-245 л/сут	192
	KTT 45-100	45-100 л/сут	194
	KTT 145-245	143-245 л/сут	196

## Высокоэффективные трехступенчатые осушители воздуха


	DL	800-5000 м³/час	198
---	----	-----------------	-----

## Увлажнители

## Электродные пароувлажнители

	PEGO	3-288 кг/час	204
---	------	--------------	-----

## Электродные бескорпусные пароувлажнители

	PEGO OEM	3-144 кг/час	206
---	----------	--------------	-----





**ФАНКОЙЛЫ**

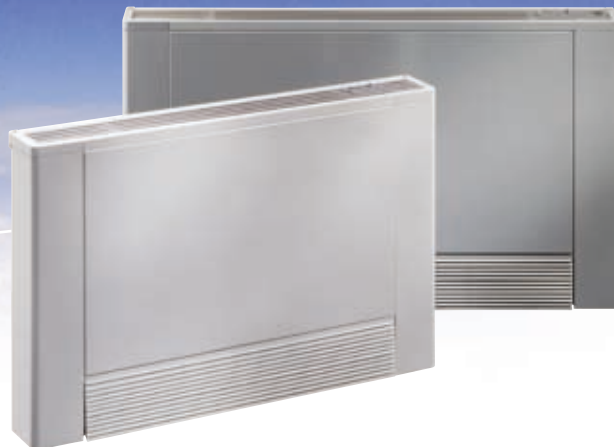


# THERMO

## Фанкойлы с радиаторной панелью и тангенциальным вентилятором

Холодопроизводительность:

**1 – 3,9 кВт**



Фанкойлы THERMO модельного ряда TR служат достойным воплощением современных требований к дизайну и функциональности. Совмещение в одном корпусе толщиной всего 126 мм встроенного радиатора отопления и фанкойла с тангенциальным вентилятором под общим управлением микропроцессорной системы позволяет полностью отказаться от традиционных радиаторов отопления. Алгоритм работы фанкойла в режиме отопления предусматривает постоянную работу бесшумного радиатора, вентилятор автоматически включается только при необходимости усиленного прогрева помещения. В моделях серии THERMO (TR) исключены недостатки как обычных радиаторов – большая инертность и невозможность охлаждения, так и традиционных фанкойлов – постоянная работа вентилятора в режиме отопления.

Модельный ряд включает пять базовых типоразмеров двухтрубных фанкойлов холодопроизводительностью от 1 до 3,9 кВт.

### ПРИНЦИП РАБОТЫ

В фанкойлах TR установлены теплообменник ❶ и радиаторная панель ❷.

В режиме нагрева автоматический клапан направляет горячую воду в радиатор и теплообменник, что позволяет фанкойлу работать с высокой эффективностью при выключенном вентиляторе. В режиме охлаждения клапан перекрывает подачу воды в радиатор и фанкойл работает в обычном для всех фанкойлов режиме.



### КОРПУС

Корпус фанкойла изготовлен из оцинкованной стали и защищен порошковым покрытием, что обеспечивает высокую стойкость к коррозии и привлекательный внешний вид. Воздухозаборная решетка легко снимается для доступа к воздушному фильтру, решетка снабжена датчиком безопасности, который останавливает вентилятор. Все необходимые элементы корпуса имеют высокоэффективную тепло- и шумоизоляцию на основе современных материалов. На каркасе фанкойла подготовлены все необходимые отверстия для быстрого и легкого монтажа. Фанкойлы выпускаются в двух цветовых решениях, серебристого и белого цвета (RAL 9016).

### ВЕНТИЛЯТОР

Фанкойлы оснащены малозумными тангенциальными вентиляторами. Рабочие колеса вентиляторов проходят статическую и динамическую балансировку. Электродвигатель снабжен специальными резиновыми виброопорами и имеет встроенную

термозащиту. Скорость вентилятора плавно регулируется микропроцессорной системой управления.

### ТЕПЛООБМЕННИКИ

В 2-х трубном фанкойле установлен один теплообменник и радиаторная панель. Теплообменники выполнены из пакета медных трубок с алюминиевым оребрением. Ребра теплообменника имеют специальное защитное покрытие. Конструкция теплообменника повышает коэффициент теплопередачи и создает минимальное сопротивление воздушному потоку. Радиаторная панель фанкойла изготовлена из стали методом высокоточной штамповки.

Дренажный поддон теплоизолирован и имеет патрубок со стороны подключения.

Гидравлические подсоединения стандартно расположены с левой стороны, но при необходимости легко переносятся на противоположную при монтаже. Фанкойлы могут работать на воде или растворе гликоля.

## МИКРОПРОЦЕССОРНАЯ СИСТЕМА УПРАВЛЕНИЯ

Пульт управления с автоматическим регулированием скорости вентилятора позволяет поддерживать температуру в помещении при минимальном уровне шума или вообще в полной тишине. В режиме обогрева фанкойл работает как обычный радиатор, комфортно и бесшумно, однако, при необходимости быстрого нагрева помещения автоматически включающийся вентилятор увеличивает эффективность работы фанкойла в несколько раз. После того, как температура в помещении приблизится к заданной, фанкойл вернется к бесшумной работе в режиме радиатора. При необходимости фанкойлы можно объединять в группы и управлять ими одним настенным пультом.



Режимы работы фанкойла:

- «Авто» – скорость вентилятора регулируется автоматически в зависимости от отклонения температуры воздуха от заданной;
- «Макс» – этот режим используется для максимально быстрого охлаждения (прогрева) помещения. Вентилятор фанкойла работает на максимальной скорости до достижения заданной температуры;
- «Мин» – фанкойл работает аналогично режиму «Авто», но максимальная производительность вентилятора ограничена 70%;
- «Ночной» – фанкойл работает аналогично режиму «Авто», но максимальная производительность вентилятора ограничена 60% и уставка повышается на 2 градуса в течение трех часов (в режиме нагрева – понижается).

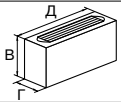
Фанкойлы могут комплектоваться 2-х или 3-х ходовыми вентилями, 3-х ходовые вентили позволяют поддерживать постоянную циркуляцию воды в системе даже в закрытом состоянии. Для поддержания циркуляции воды также возможно установить один регулятор давления на группу фанкойлов с 2-х ходовыми вентилями.

## ОПЦИИ

- Декоративная задняя панель.
- Декоративные ножки.
- Дренажный насос.

## Технические характеристики

### Двухтрубные комбинированные фанкойлы TR2A

Модель		01	02	03	04	05		
Холодопроизводительность полная <sup>(1)</sup>	Вт	828	1758	2634	3333	3807		
Холодопроизводительность явная <sup>(1)</sup>	Вт	620	1265	1964	2647	3007		
Расход воды	л/час	142	302	453	573	655		
Падение давления	кПа	7,2	8,5	20,9	17,8	23,2		
Теплопроизводительность (вода 50°C) <sup>(2)</sup>	Вт	1161	2476	3415	4468	5224		
Теплопроизводительность (вода 70°C) <sup>(2)</sup>	Вт	2033	4208	5863	7607	8930		
Теплопроизводительность (режим радиатора, вода 70°C) <sup>(3)</sup>	Вт	593	707	836	1035	1279		
Максимальное давление	бар	10						
Производительность вентилятора (мин.-макс. скорость)	м³/ч	55-162	155-320	248-461	370-576	426-648		
Уровень звукового давления (мин.-макс. скорость) <sup>(4)</sup>	дБ(А)	25-41	28-43	29-43	26-43	28-44		
Напряжение электропитания	В/ф	230/1						
Потребляемая электрическая мощность <sup>(5)</sup>	Вт	45	55	66	80	110		
Потребляемый ток <sup>(5)</sup>	А	0,25	0,25	0,29	0,29	0,54		
	В(В <sup>(6)</sup> )	мм	639(719)	639(719)	639(719)	639(719)	639(719)	
		Д	мм	697	897	1097	1297	1497
		Г	мм	126	126	126	126	126
Вес	кг	24	30	36	42	48		

<sup>(1)</sup> Режим охлаждения: температура воды на входе/выходе 7/12 °С, температура и влажность в помещении 27°С/46%, максимальная скорость вентилятора.

<sup>(2)</sup> Режим нагрева: температура в помещении 20 °С, максимальная скорость вентилятора.

<sup>(3)</sup> Режим нагрева: температура в помещении 20 °С, режим радиатора – вентилятор выключен.

<sup>(4)</sup> Уровень звукового давления в помещении объемом 100 м³ на расстоянии 1,5 метра.

<sup>(5)</sup> Электрические характеристики указаны для электродвигателя вентилятора, максимальная скорость.

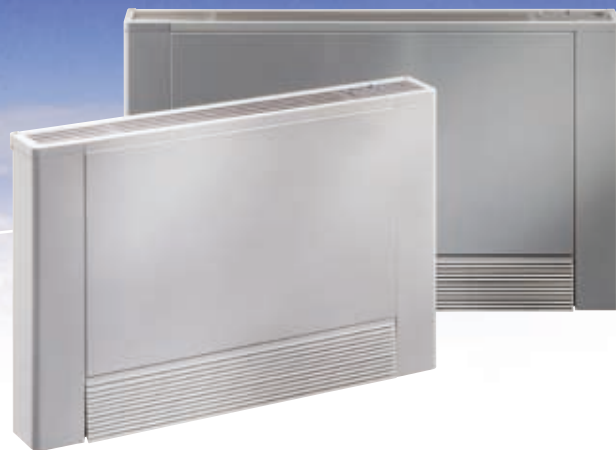
<sup>(6)</sup> С ножками.

# THERMO

## Фанкойлы с тангенциальным вентилятором

Холодопроизводительность:

**1 – 3,9 кВт**



Фанкойлы THERMO модельного ряда ТН служат достойным воплощением современных требований к дизайну и функциональной насыщенности. Преимущество фанкойлов – корпус толщиной всего 126 мм. Микропроцессорная система управления скоростью вентилятора позволяет поддерживать температуру в помещении с минимальным уровнем шума. Модельный ряд включает пять базовых типоразмеров двухтрубных фанкойлов холодопроизводительностью от 1 до 3,9 кВт.



**Фанкойл закреплен на стене**

### КОРПУС

Корпус фанкойла изготовлен из оцинкованной стали и защищен порошковым покрытием, что обеспечивает высокую стойкость к коррозии и привлекательный внешний вид. Воздухозаборная решетка легко снимается для доступа к воздушному фильтру, решетка снабжена датчиком безопасности, который останавливает вентилятор. Все необходимые элементы корпуса имеют высокоэффективную тепло- и шумоизоляцию на основе современных материалов. На каркасе фанкойла подготовлены все необходимые отверстия для быстрого и легкого монтажа. Фанкойлы выпускаются в двух цветовых решениях, серебристо-го и белого цвета (RAL 9016).

### ВЕНТИЛЯТОР

Фанкойлы оснащены малозумными тангенциальными вентиляторами. Рабочие колеса вентиляторов проходят статическую и динамическую балансировку. Электродвигатель снабжен специальными резиновыми виброопорами и имеет встроенную термозащиту. Скорость вентилятора плавно регулируется микропроцессорной системой управления.

Издание №4



**Фанкойл закреплен на потолке**

### ТЕПЛООБМЕННИКИ

Теплообменники выполнены из пакета медных трубок с алюминиевым оребрением. Ребра теплообменника имеют специальное защитное покрытие. Конструкция теплообменника повышает коэффициент теплопередачи и создает минимальное сопротивление воздушному потоку.

В фанкойле установлены два дренажных поддона, благодаря чему фанкойл может устанавливаться как вертикально, так и горизонтально.

Гидравлические подсоединения стандартно расположены с левой стороны, но при необходимости легко переносятся на противоположную при монтаже. Фанкойлы могут работать на воде или растворе гликоля.

### МИКРОПРОЦЕССОРНАЯ СИСТЕМА УПРАВЛЕНИЯ (ОПЦИЯ)

Пульт управления с автоматическим регулированием скорости вентилятора позволяет поддерживать температуру в помещении при минимальном уровне шума. При необходимости фан-

койлы можно объединять в группы и управлять ими одним настенным пультом.

Режимы работы фанкойла:

- «Авто» – скорость вентилятора регулируется автоматически в зависимости от отклонения температуры воздуха от заданной;
- «Макс» – этот режим используется для максимально быстрого охлаждения (прогрева) помещения. Вентилятор фанкойла работает на максимальной скорости до достижения заданной температуры;
- «Мин» – фанкойл работает аналогично режиму «Авто», но максимальная производительность вентилятора ограничена 70%;
- «Ночной» – фанкойл работает аналогично режиму «Авто», но максимальная производительность вентилятора ограничена 60% и уставка повышается на 2 градуса в течение трех часов. (в режиме нагрева – понижается).



Для управления фанкойлами могут также использоваться встроенные и настенные пульты с трехскоростным переключателем скорости вентилятора:

- встроенный пульт управления с переключателем скорости вентилятора;
- внешний настенный пульт с переключателями скорости вентилятора, включен/выключен и термостатом. Пульт может управлять несколькими фанкойлами (требуется дополнительный модуль);
- внешний настенный пульт с переключателями скорости вентилятора, зима/выключен/лето и термостатом. Пульт может управлять несколькими фанкойлами (требуется дополнительный модуль);
- внешний настенный пульт управления с ЖК дисплеем и расширенными возможностями, позволяющий подключаться к системе «умный дом».

Фанкойлы могут комплектоваться 2-х или 3-х ходовыми вентилями, 3-х ходовые вентили позволяют поддерживать постоянную циркуляцию воды в системе даже в закрытом состоянии. Для поддержания циркуляции воды также возможно установить один регулятор давления на группу фанкойлов с 2-х ходовыми вентилями.

## ОПЦИИ

- Встроенные и настенные пульты управления.
- Декоративная задняя панель.
- Декоративные ножки.
- Дренажный насос.

## Технические характеристики

### Двухтрубные фанкойлы ТН2А

Модель		01	02	03	04	05	
Холодопроизводительность полная <sup>(1)</sup>	Вт	828	1758	2634	3333	3807	
Холодопроизводительность явная <sup>(1)</sup>	Вт	620	1265	1964	2647	3007	
Расход воды	л/час	142	302	453	573	655	
Падение давления	кПа	7,2	8,5	20,9	17,8	23,2	
Теплопроизводительность (вода 50°C) <sup>(2)</sup>	Вт	1091	2348	3189	4099	4860	
Теплопроизводительность (вода 70°C) <sup>(2)</sup>	Вт	1888	3993	5474	6979	8307	
Максимальное давление	бар	10					
Производительность вентилятора (мин.-макс. скорость)	м <sup>3</sup> /ч	55-162	155-320	248-461	370-576	426-648	
Уровень звукового давления (мин.-макс. скорость) <sup>(3)</sup>	дБ(А)	25-41	28-43	29-43	26-43	28-44	
Напряжение электропитания	В/ф	230/1					
Потребляемая электрическая мощность <sup>(4)</sup>	Вт	45	55	66	80	110	
Потребляемый ток <sup>(4)</sup>	А	0,22	0,25	0,30	0,36	0,54	
	В(В <sup>(5)</sup> )	мм	579(659)	579(659)	579(659)	579(659)	
	Д	мм	697	897	1097	1297	1497
	Г	мм	126	126	126	126	126
Вес	кг	19	23	27	31	35	

<sup>(1)</sup> Режим охлаждения: температура воды на входе/выходе 7/12 °С, температура и влажность в помещении 27°С/46%, максимальная скорость вентилятора.

<sup>(2)</sup> Режим нагрева: температура в помещении 20 °С, максимальная скорость вентилятора.

<sup>(3)</sup> Уровень звукового давления в помещении объемом 100 м<sup>3</sup> на расстоянии 1,5 метра.

<sup>(4)</sup> Электрические характеристики указаны для электродвигателя вентилятора, максимальная скорость.

<sup>(5)</sup> С ножками.

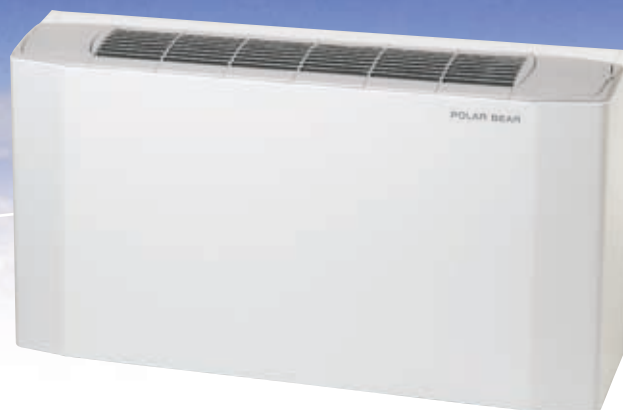


# EURO

Фанкойлы с центробежными  
вентиляторами

Холодопроизводительность:

**1 – 11 кВт**



Фанкойлы EURO – это современный дизайн, надежность и функциональность. Фанкойлы EH надежно выполняют задачи по обеспечению оптимальных климатических условий в офисе, дома и в производственных помещениях. Широкий выбор моделей дает неоспоримые преимущества при проектировании и эксплуатации инженерного оборудования в зданиях любой площади.

Модельный ряд включает двенадцать базовых типоразмеров двух- и четырехтрубных фанкойлов холодопроизводительностью от 1 до 11 кВт.

Модели фанкойлов:

- EH2A – двухтрубные вертикальные фанкойлы с входом воздуха снизу;
- EH4A – четырехтрубные вертикальные фанкойлы с входом воздуха снизу;
- EH2B – двухтрубные вертикальные фанкойлы с фронтальным входом воздуха;
- EH4B – четырехтрубные вертикальные фанкойлы с фронтальным входом воздуха;
- EH2D – двухтрубные горизонтальные фанкойлы с входом воздуха сзади;
- EH4D – четырехтрубные горизонтальные фанкойлы с входом воздуха сзади;
- EH2E – двухтрубные горизонтальные фанкойлы с входом воздуха снизу;
- EH4E – четырехтрубные горизонтальные фанкойлы с входом воздуха снизу.

**EH2A  
EH4A**



Вертикальный фанкойл, вход воздуха снизу

**EH2B  
EH4B**



Вертикальный фанкойл, фронтальный вход воздуха

**EH2D  
EH4D**



Горизонтальный фанкойл, вход воздуха сзади

**EH2E  
EH4E**



Горизонтальный фанкойл, вход воздуха снизу



## КОРПУС

Корпус фанкойла изготовлен из оцинкованной стали и защищен полимерным покрытием PVC, что обеспечивает высокую стойкость к коррозии и привлекательный внешний вид.

Воздуховыпускная решетка изготовлена из пластика и имеет специальную форму для наилучшего воздухораспределения. Конструкция решетки дает возможность при необходимости изменять направление воздушного потока. Решетка с двух сторон имеет открывающиеся секции, которые служат для удобного доступа к встроенному пульту управления. Прибор имеет высокоэффективную тепло- и шумоизоляцию на основе современных материалов. На каркасе фанкойла подготовлены все необходимые отверстия для быстрого и легкого монтажа. Фанкойлы снабжены моющимся воздушным фильтром.

Цвет корпуса – белый, при изготовлении продукции на заказ возможна окраска в любой цвет по каталогу RAL.

## ВЕНТИЛЯТОРЫ

Фанкойлы оснащены центробежными высокоэффективными и малозумными вентиляторами двухстороннего всасывания. Рабочие колеса вентиляторов проходят статическую и динамическую балансировку. Увеличенный диаметр рабочего колеса и лопатки оптимизированной формы позволили снизить шум и увеличить давление воздуха. Стандартно фанкойлы поставляются со встроенными трансформатором и пусковым конденсатором. Двигатель имеет заводское подключение трех скоростей из шести возможных, при пуско-наладке возможно переключение на другие скорости. Электродвигатель снабжен специальными резиновыми виброопорами и имеет встроенную термозащиту.

## ТЕПЛООБМЕННИКИ

В 2-х трубном фанкойле установлен один теплообменник, в 4-х трубном – два независимых теплообменника. Теплообменники выполнены из пакета медных трубок с алюминиевым оребрением. Конструкция теплообменника повышает коэффициент теплопередачи и создает минимальное сопротивление воздушному потоку.

Дренажный поддон теплоизолирован и имеет патрубок со стороны подключения.



Гидравлические подсоединения стандартно расположены с левой стороны, но при необходимости легко переносятся на противоположную при монтаже. Фанкойлы могут работать на воде или растворе гликоля.

## АВТОМАТИКА (ОПЦИЯ)

Управление фанкойлом осуществляется:

- встроенным пультом управления с переключателями скорости вентилятора и режимов зима/выключен/лето;
- встроенным пультом управления с переключателями скорости вентилятора, режимов зима/выключен/лето и термостатом;
- внешним настенным пультом с переключателями скорости вентилятора, включено/выключено и термостатом. Пульт может управлять несколькими фанкойлами (требуется дополнительный модуль);
- внешним настенным пультом управления с расширенными возможностями – переключателями скорости вентилятора, режимов зима/выключен/лето, термостатом, экономичным режимом, индикатором необходимости очистки фильтра и пр. Пульт может управлять несколькими фанкойлами (с дополнительным модулем);
- внешним настенным пультом управления с ЖК дисплеем и расширенными возможностями, позволяющий подключаться к системе “умный дом”;
- беспроводным пультом управления.



Для управления подачей теплоносителя используются 2-х ходовые и 3-х ходовые вентили (опция). 3-х ходовые вентили позволяют поддерживать постоянную циркуляцию воды в системе даже в закрытом состоянии. Управление вентилями осуществляется с помощью двухпозиционных и трехпозиционных электроприводов, а также электроприводами с пропорциональным управлением 0-10 В.

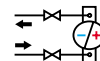
## ОПЦИИ

- Встроенные и настенные пульта управления.
- Интерфейсный блок для управления 4-мя фанкойлами одним пультом.
- Термостат отключения вентилятора при низкой температуре теплоносителя (в режиме нагрева).
- Вентили 2-х и 3-х ходовые.
- Электрический нагреватель (только для двухтрубных фанкойлов).
- Декоративная задняя и нижняя панели.
- Декоративные ножки.
- Дренажный насос.
- Дренажный поддон под вентили.

# EURO

## Фанкойлы с центробежными вентиляторами

### Технические характеристики



#### Двухтрубные фанкойлы ЕН2А-В-Д-Е

Модель		скор. вент.	01	02	03	04	05	06	07	08	09	10	11	12
Холодопроизводительность полная <sup>(1)</sup>	Вт	макс.	860	1280	2170	2530	3110	3850	4330	5590	6900	7970	10000	11000
	Вт	сред.	790	1170	1940	2030	2790	3410	3710	5170	5960	6830	7690	9380
	Вт	мин.	670	1080	1450	1530	2200	2720	3250	4480	4830	6240	6020	6910
Холодопроизводительность явная <sup>(1)</sup>	Вт	макс.	740	1020	1760	2170	2180	3080	3150	3960	4820	6060	7910	8470
	Вт	сред.	650	900	1570	1710	1930	2680	2670	3620	4110	5120	5920	7120
	Вт	мин.	510	810	1200	1310	1500	2120	2300	3130	3290	4620	4580	5110
Расход воды	л/час	макс.	148	220	373	435	535	662	745	961	1178	1376	1727	1898
Падение давления	кПа	макс.	0,9	2,0	6,3	8,8	16,1	25,9	37,6	27,9	19,1	26,6	21,5	26,8
Теплопроизводительность (вода 50°С) <sup>(2)</sup>	Вт	макс.	1250	1870	2590	3280	3660	4480	5140	6690	8130	10100	13100	13300
Теплопроизводительность (вода 70°С) <sup>(2)</sup>	Вт	макс.	2160	3230	4380	5530	6150	7510	8560	11260	13660	16860	22020	22300
Мощность электрического нагревателя (опция)	Вт		600	1000	1000	1000	2000	2000	2000	3000	3000	3000	4000	4000
Производительность вентилятора	м³/ч	макс.	227	289	404	453	575	685	708	1058	1242	1356	2012	2003
Уровень звукового давления (мин.-макс. скорость) <sup>(3)</sup>	дБ(А)		24-37	28-36	25-35	24-38	28-38	29-43	33-43	42-49	42-55	46-54	41-58	44-57
Напряжение электропитания	В/ф		230/1											
Потребляемая электрическая мощность <sup>(4)</sup>	Вт	макс.	30	30	40	50	60	80	70	160	180	213	277	273
Потребляемый ток <sup>(4)</sup>	А	макс.	0,18	0,25	0,28	0,28	0,45	0,45	0,45	0,96	0,95	0,97	1,27	1,25
	Д	мм	660	860	1060	1060	1260	1260	1260	1460	1460	1660	1960	1960
	В	мм	480	480	480	480	480	480	585	585	585	602	602	602
	Г	мм	225	225	225	225	225	225	225	225	225	257	257	257
	Д	мм	660	860	1060	1060	1260	1260	1260	1460	1460	1660	1960	1960
	В	мм	225	225	225	225	225	225	225	225	225	257	257	257
	Г	мм	480	480	480	480	480	480	585	585	585	602	602	602
Вес	кг		14	17	22	23	27	28	30	35	36	46	55	57

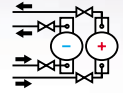
<sup>(1)</sup> Режим охлаждения: температура воды на входе/выходе 7/12 °С, температура и влажность в помещении 27°С/46%, максимальная скорость вентилятора.

<sup>(2)</sup> Режим нагрева: температура в помещении 20 °С, максимальная скорость вентилятора.

<sup>(3)</sup> Уровень звукового давления указан для помещения объемом 90 м³.

<sup>(4)</sup> Электрические характеристики указаны для электродвигателя вентилятора, максимальная скорость.

## Технические характеристики



### Четырехтрубные фанкойлы ЕН4А-В-Д-Е

Модель		скор. вент.	01	02	03	04	05	06	07	08	09	10	11	12
Холодопроизводительность полная <sup>(1)</sup>	Вт	макс.	840	1230	2080	2380	2960	3690	4470	5350	6570	7710	9700	10700
	Вт	сред.	770	1130	1850	1900	2660	32600	3830	4950	5660	6590	7430	9060
	Вт	мин.	650	1040	1380	1440	2100	2610	3350	4280	4580	6050	5790	6650
Холодопроизводительность явная <sup>(1)</sup>	Вт	макс.	710	1120	1690	1930	2490	2910	3340	4110	5260	5860	7660	8200
	Вт	сред.	630	990	1510	1520	2200	2540	2830	3760	4470	4940	5720	6890
	Вт	мин.	500	890	1150	1160	1720	2000	2440	3260	3570	4470	4400	4920
Расход воды	л/час	макс.	144	212	358	409	509	635	769	920	1130	1330	1673	1837
Падение давления	кПа	макс.	0,6	2,0	5,7	8,2	10,7	20,0	49,8	11,6	37,8	24,9	21,7	25,1
Теплопроизводительность (вода 70°C) <sup>(2)</sup>	Вт	макс.	1260	1890	2730	2890	3490	4140	5040	5410	6720	8380	10100	11400
Расход воды	л/час	макс.	108	163	235	249	300	356	433	465	578	739	891	1008
Падение давления	кПа	макс.	2,1	5,7	13,9	16,4	27,9	35,1	61,5	14,0	20,9	48,4	41,3	47,3
Производительность вентилятора	м³/ч	макс.	216	275	384	430	546	651	673	1005	1180	1291	1916	1908
Уровень звукового давления (мин.-макс. скорость) <sup>(3)</sup>	дБ(А)		25-36	30-38	25-35	26-38	26-37	32-44	34-44	42-50	42-56	46-54	42-58	43-58
Напряжение электропитания	В/ф		230/1											
Потребляемая электрическая мощность <sup>(4)</sup>	Вт	макс.	30	30	40	50	60	80	70	160	180	213	277	273
Потребляемый ток <sup>(4)</sup>	А	макс.	0,18	0,25	0,28	0,28	0,45	0,45	0,45	0,96	0,95	0,97	1,27	1,25
	Д	мм	660	860	1060	1060	1260	1260	1260	1460	1460	1660	1960	1960
	В	мм	480	480	480	480	480	480	585	585	585	602	602	602
	Г	мм	225	225	225	225	225	225	225	225	225	257	257	257
	Д	мм	660	860	1060	1060	1260	1260	1260	1460	1460	1660	1960	1960
	В	мм	225	225	225	225	225	225	225	225	225	257	257	257
	Г	мм	480	480	480	480	480	480	585	585	585	602	602	602
Вес	кг		15	18	23	24	28	29	32	38	39	49	58	60

<sup>(1)</sup> Режим охлаждения: температура воды на входе/выходе 7/12 °С, температура и влажность в помещении 27 °С/46%, максимальная скорость вентилятора.

<sup>(2)</sup> Режим нагрева: температура в помещении 20 °С, максимальная скорость вентилятора.

<sup>(3)</sup> Уровень звукового давления указан для помещения объемом 90 м³.

<sup>(4)</sup> Электрические характеристики указаны для электродвигателя вентилятора, максимальная скорость.

# EURO

Встраиваемые фанкойлы  
с центробежными вентиляторами

Холодопроизводительность:

**1 – 11 кВт**



Бескорпусные фанкойлы EURO предназначены для скрытой установки. Фанкойлы могут устанавливаться как в небольшой стеновой или потолочной нише, так и обеспечивать распределение кондиционированного воздуха по помещению, находясь за подвесным потолком. Широкий выбор фанкойлов дает неоспоримые преимущества при проектировании, монтаже и эксплуатации инженерного оборудования в зданиях любой площади.

Модельный ряд включает двенадцать базовых типоразмеров двух- и четырехтрубных фанкойлов холодопроизводительностью от 1 до 11 кВт.

Модели фанкойлов:

- EH2G – двухтрубные горизонтальные бескорпусные фанкойлы;
- EH4G – четырехтрубные горизонтальные бескорпусные фанкойлы;
- EH2K – двухтрубные вертикальные бескорпусные фанкойлы с вертикальным выходом воздуха;
- EH4K – четырехтрубные вертикальные бескорпусные фанкойлы с вертикальным выходом воздуха;
- EH2L – двухтрубные вертикальные бескорпусные фанкойлы с фронтальным выходом воздуха;
- EH4L – четырехтрубные вертикальные бескорпусные фанкойлы с фронтальным выходом воздуха.

**EH2G**  
**EH4G**



Горизонтальный бескорпусный фанкойл

**EH2K**  
**EH4K**



Вертикальный бескорпусный фанкойл  
вертикальный выход воздуха

**EH2L**  
**EH4L**



Вертикальный бескорпусный фанкойл  
фронтальный выход воздуха

## КОРПУС

Корпус фанкойла изготовлен из оцинкованной стали, что обеспечивает высокие коррозионную стойкость и механическую прочность.

Прибор имеет высокоэффективную тепло- и шумоизоляцию на основе современных материалов. На каркасе фанкойла подготовлены все необходимые отверстия для быстрого и легкого монтажа.

Фанкойлы снабжены моющимся воздушным фильтром.

## ВЕНТИЛЯТОРЫ

Фанкойлы оснащены центробежными высокоэффективными и малозумными вентиляторами двухстороннего всасывания. Рабочие колеса вентиляторов с лопатками оптимизированной формы проходят статическую и динамическую балансировку.

Увеличенный диаметр рабочего колеса позволил снизить шум и увеличить давление воздуха. Стандартно фанкойлы поставляются со встроенными автотрансформатором и пусковым конденсатором. Двигатель имеет заводское подключение трех скоростей из шести возможных, при пуско-наладке возможно переключение на другие скорости для обеспечения требуемого расхода воздуха на каждой скорости. Электродвигатель снабжен специальными резиновыми виброопорами и имеет встроенную термозащиту.

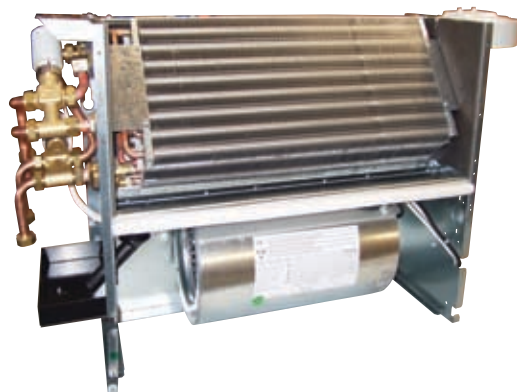
## ТЕПЛООБМЕННИКИ

• В 2-х трубном фанкойле установлен один теплообменник, в 4-х трубном – два независимых теплообменника. Теплообменники выполнены из пакета медных трубок с алюминиевым оребрением. Конструкция теплообменника повышает



коэффициент теплопередачи и создает минимальное сопротивление воздушному потоку.

- Дренажный поддон теплоизолирован и имеет патрубок со стороны подключения.
- Гидравлические подсоединения стандартно расположены с левой стороны, но при необходимости легко переносятся на противоположную при монтаже. Фанкойлы могут работать на воде или растворе гликоля.



## АВТОМАТИКА (ОПЦИЯ)

Управление фанкойлом осуществляется:

- внешним настенным пультом с переключателями скорости вентилятора, включено/выключено и термостатом. Пульт может управлять несколькими фанкойлами (требуется дополнительный модуль);
- внешним настенным пультом управления с расширенными возможностями – переключателями скорости вентилятора, зима/выключен/лето, термостатом, экономичным режимом, индикатором необходимости очистки фильтра и пр. Пульт может управлять несколькими фанкойлами (с дополнительным модулем);

- внешний настенный пульт управления с ЖК дисплеем и расширенными возможностями, позволяющий подключаться к системе “умный дом”;
- беспроводным пультом управления.

Для управления подачей теплоносителя используются 2-х ходовые и 3-х ходовые вентили (опция). 3-х ходовые вентили позволяют поддерживать постоянную циркуляцию воды в системе даже в закрытом состоянии. Управление вентилями осуществляется с помощью двухпозиционных и трехпозиционных электроприводов, а также электроприводами с пропорциональным управлением 0-10 В.



## ОПЦИИ

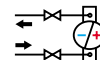
- Настенные пульты управления.
- Интерфейсный блок для управления 4-мя фанкойлами одним пультом.
- Термостат отключения вентилятора при низкой температуре теплоносителя (в режиме нагрева).
- Декоративная передняя панель для монтажа в стеновой или потолочной нише.
- Охладитель повышенной производительности (только для двухтрубных фанкойлов).
- Фреоновый охладитель вместо водяного теплообменника.
- Вентили 2-х и 3-х ходовые.
- Электрический нагреватель (только для двухтрубных фанкойлов).
- Адаптеры на входе и выходе воздуха.
- Адаптеры с круглыми патрубками для подключения гибких воздуховодов.
- Решетки.
- Дренажный насос.
- Дренажный поддон под вентили.



# EURO

Встраиваемые фанкойлы  
с центробежными вентиляторами

## Технические характеристики



### Двухтрубные фанкойлы EN2G-K-L

Модель		скор. вент.	01	02	03	04	05	06	07	08	09	10	11	12
Холодопроизводительность полная <sup>(1)</sup>	Вт	макс.	860	1280	2170	2530	3110	3850	4330	5590	6900	7970	10000	11000
	Вт	сред.	790	1170	1940	2030	2790	3410	3710	5170	5960	6830	7690	9380
	Вт	мин.	670	1080	1450	1530	2200	2720	3250	4480	4830	6240	6020	6910
Холодопроизводительность явная <sup>(1)</sup>	Вт	макс.	740	1020	1760	2170	2180	3080	3150	3960	4820	6060	7910	8470
	Вт	сред.	650	900	1570	1710	1930	2680	2670	3620	4110	5120	5920	7120
	Вт	мин.	510	810	1200	1310	1500	2120	2300	3130	3290	4620	4580	5110
Расход воды	л/час	макс.	148	220	373	435	535	662	745	961	1178	1376	1727	1898
Падение давления	кПа	макс.	0,9	2,0	6,3	8,8	16,1	25,9	37,6	27,9	19,1	26,6	21,5	26,8
Теплопроизводительность (вода 50°C) <sup>(2)</sup>	Вт	макс.	1250	1870	2590	3280	3660	4480	5140	6690	8130	10100	13100	13300
Теплопроизводительность (вода 70°C) <sup>(2)</sup>	Вт	макс.	2160	3230	4380	5530	6150	7510	8560	11260	13660	16860	22020	22300
Мощность электрического нагревателя (опция)	Вт		600	1000	1000	1000	2000	2000	2000	3000	3000	3000	4000	4000
Производительность вентилятора	м³/ч	макс.	227	289	404	453	575	685	708	1058	1242	1356	2012	2003
Уровень звукового давления (мин.-макс. скорость) <sup>(3)</sup>	дБ(А)		24-37	28-36	25-35	24-38	28-38	29-43	33-43	42-49	42-55	46-54	41-58	44-57
Напряжение электропитания	В/ф		230/1											
Потребляемая электрическая мощность <sup>(4)</sup>	Вт	макс.	30	30	40	50	60	80	70	160	180	213	277	273
Потребляемый ток <sup>(4)</sup>	А	макс.	0,18	0,25	0,28	0,28	0,45	0,45	0,45	0,96	0,95	0,97	1,27	1,25
	В	мм	480	480	480	480	480	480	585	585	585	602	602	602
	Д	мм	420	620	820	820	1020	1020	1020	1220	1220	1380	1680	1680
	Г	мм	220	220	220	220	220	220	220	220	220	252	252	252
	В	мм	220	220	220	220	220	220	220	220	220	252	252	252
	Д	мм	420	620	820	820	1020	1020	1020	1220	1220	1380	1680	1680
	Г	мм	480	480	480	480	480	480	585	585	585	602	602	602
Вес	кг		14	17	22	23	27	28	30	35	36	46	55	57

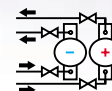
<sup>(1)</sup> Режим охлаждения: температура воды на входе/выходе 7/12 °С, температура и влажность в помещении 27°С/46%, максимальная скорость вентилятора.

<sup>(2)</sup> Режим нагрева: температура в помещении 20 °С, максимальная скорость вентилятора.

<sup>(3)</sup> Уровень звукового давления указан для помещения объемом 90 м³.

<sup>(4)</sup> Электрические характеристики указаны для электродвигателя вентилятора, максимальная скорость.

## Технические характеристики



### Четырехтрубные фанкойлы EN4G-K-L

Модель		скор. вент.	01	02	03	04	05	06	07	08	09	10	11	12
Холодопроизводительность полная <sup>(1)</sup>	Вт	макс.	840	1230	2080	2380	2960	3690	4470	5350	6570	7710	9700	10700
	Вт	сред.	770	1130	1850	1900	2660	32600	3830	4950	5660	6590	7430	9060
	Вт	мин.	650	1040	1380	1440	2100	2610	3350	4280	4580	6050	5790	6650
Холодопроизводительность явная <sup>(1)</sup>	Вт	макс.	710	1120	1690	1930	2490	2910	3340	4110	5260	5860	7660	8200
	Вт	сред.	630	990	1510	1520	2200	2540	2830	3760	4470	4940	5720	6890
	Вт	мин.	500	890	1150	1160	1720	2000	2440	3260	3570	4470	4400	4920
Расход воды	л/час	макс.	144	212	358	409	509	635	769	920	1130	1330	1673	1837
Падение давления	кПа	макс.	0,6	2,0	5,7	8,2	10,7	20,0	49,8	11,6	37,8	24,9	21,7	25,1
Теплопроизводительность (вода 70°C) <sup>(2)</sup>	Вт	макс.	1260	1890	2730	2890	3490	4140	5040	5410	6720	8380	10100	11400
Расход воды	л/час	макс.	108	163	235	249	300	356	433	465	578	739	891	1008
Падение давления	кПа	макс.	2,1	5,7	13,9	16,4	27,9	35,1	61,5	14,0	20,9	48,4	41,3	47,3
Производительность вентилятора	м³/ч	макс.	216	275	384	430	546	651	673	1005	1180	1291	1916	1908
Уровень звукового давления (мин.-макс. скорость) <sup>(4)</sup>	дБ(А)		25-36	30-38	25-35	26-38	26-37	32-44	34-44	42-50	42-56	46-54	42-58	43-58
Напряжение электропитания	В/ф		230/1											
Потребляемая электрическая мощность <sup>(4)</sup>	Вт	макс.	38	54	60	61	99	99	97	210	207	213	277	273
Потребляемый ток <sup>(4)</sup>	А	макс.	0,18	0,25	0,28	0,28	0,45	0,45	0,45	0,96	0,95	0,97	1,27	1,23
	В	мм	480	480	480	480	480	480	585	585	585	602	602	602
	Д	мм	420	620	820	820	1020	1020	1020	1220	1220	1380	1680	1680
	Г	мм	220	220	220	220	220	220	220	220	220	252	252	252
	В	мм	220	220	220	220	220	220	220	220	220	252	252	252
	Д	мм	420	620	820	820	1020	1020	1020	1220	1220	1380	1680	1680
	Г	мм	480	480	480	480	480	480	585	585	585	602	602	602
Вес	кг		15	18	23	24	28	29	32	38	39	49	58	60

<sup>(1)</sup> Режим охлаждения: температура воды на входе/выходе 7/12 °С, температура и влажность в помещении 27°С/46%, максимальная скорость вентилятора.

<sup>(2)</sup> Режим нагрева: температура в помещении 20 °С, максимальная скорость вентилятора.

<sup>(3)</sup> Уровень звукового давления указан для помещения объемом 90 м³.

<sup>(4)</sup> Электрические характеристики указаны для электродвигателя вентилятора, максимальная скорость.

# ELEGANCE

## Напольно-потолочные фанкойлы

Холодопроизводительность:

**3 – 15 кВт**



Напольно-потолочные фанкойлы Elegance являются универсальными и монтируются на стену или потолок. Фанкойлы снабжены малошумным вентилятором. Корпус современного дизайна хорошо подходит для домашних и офисных помещений. Автоматические жалюзи обеспечивают максимально равномерное распределение воздуха, управление режимами работы жалюзи осуществляется пультом управления.

Модельный ряд включает восемь базовых типоразмеров двухтрубных фанкойлов холодопроизводительностью от 3 до 15 кВт.

В комплект фанкойла входит беспроводной пульт управления.

### КОРПУС

Фанкойл имеет высокоэффективную тепло- и шумоизоляцию на основе современных материалов. На корпусе фанкойла подготовлены все необходимые отверстия для быстрого и легкого монтажа в горизонтальном или вертикальном положении. Фанкойлы снабжены моющимся воздушным фильтром.

### ВЕНТИЛЯТОР

Фанкойлы оснащены высокоэффективным и малошумным четырехскоростным вентилятором. Рабочее колесо вентилятора с лопастями оптимизированной формы проходит статическую и динамическую балансировку. Электродвигатель снабжен специальными резиновыми виброопорами и имеет встроенную термозащиту.

### ЖАЛЮЗИ

На выходе воздуха установлены жалюзи с электроприводом, которыми можно управлять с помощью пульта управления или в автоматическом режиме.

### ТЕПЛООБМЕННИКИ

Теплообменники выполнены из пакета медных трубок с алюминиевым оребрением. Конструкция теплообменника повышает коэффициент теплопередачи и создает минимальное сопротивление воздушному потоку.

Дренажный поддон теплоизолирован и имеет патрубок со стороны подключения.

Фанкойлы могут работать на воде или растворе гликоля.

### АВТОМАТИКА

Инфракрасный беспроводной пульт управления фанкойлом позволяет управлять всеми режимами работы. Пульт управляет:

- включением/выключением фанкойла;
- переключением режимов работы (охлаждение, нагрев, осушение и авто);
- уставкой температуры;
- скоростью вентилятора (низкая, средняя, высокая, турбо и авто);

- положением жалюзи;
- включением ночного режима;
- включением экономичного режима;
- суточным таймером;
- таймером автовыключения.

Также фанкойлами можно управлять с помощью настенного пульта с ЖК-дисплеем (опция).

Для управления подачей теплоносителя используются 2-х ходовые и 3-х ходовые вентили (опция). 3-х ходовые вентили позволяют поддерживать постоянную циркуляцию воды в системе даже в закрытом состоянии. Управление вентилями осуществляется с помощью двухпозиционных электроприводов.

### ОПЦИИ

- 2-х и 3-х ходовые вентили с электроприводами.
- Настенный пульт управления.
- Дренажный насос.



## Технические характеристики



### Двухтрубные фанкойлы EL2A

Модель		скор. вент.	01	02	03	04	05	06	07	08
Холодопроизводительность полная <sup>(1)</sup>	Вт	турбо	2700	3480	5980	6500	7780	10040	13020	15220
	Вт	выс.	2579	3330	5836	6130	7492	9669	12564	14276
	Вт	сред.	2452	3181	5609	6084	7189	9337	12070	13621
	Вт	низк.	2322	3024	5274	5694	6948	9006	11640	12633
Холодопроизводительность явная <sup>(1)</sup>	Вт	турбо	2090	2500	4370	4810	6270	7540	10280	11700
	Вт	выс.	1990	2388	4261	4526	6019	7253	9869	11267
	Вт	сред.	1889	2272	4090	4493	5756	6990	9447	10425
	Вт	низк.	1787	2155	3841	4194	5549	6726	9067	9641
Расход воды	л/час	турбо	462	593	1026	1115	1335	1721	2234	2610
Падение давления	кПа	турбо	14	17	16	19	21	45	30	34
Теплопроизводительность (вода 50°C) <sup>(2)</sup>	Вт	турбо	3690	4210	7480	8170	10470	12360	17040	19240
Теплопроизводительность (вода 70°C) <sup>(2)</sup>	Вт	турбо	6340	7070	12610	13780	17910	20800	28940	32500
Производительность вентилятора	м <sup>3</sup> /ч	турбо	510	500	960	1070	1780	1770	2410	2650
Уровень звукового давления (мин.-турбо скорость)	дБ(А)	—	39-43	37-42	39-45	42-48	42-48	44-48	47-52	48-52
Напряжение электропитания	В/ф		230/1							
Потребляемая электрическая мощность	Вт	турбо	62	62	90	104	194	194	390	390
Потребляемый ток	А	турбо	0,25	0,25	0,40	0,46	0,84	0,85	2,25	2,25
Диаметр патрубков теплообменника	дюйм	—	1/2	1/2	1/2	3/4	1	1	1	1
Диаметр дренажного патрубка	мм	—	16	16	16	16	16	16	16	16
	Д	мм	860	860	1256	1256	1650	1650	1862	1862
	В	мм	660	660	660	660	660	660	660	660
	Г	мм	200	200	200	235	235	235	273	273
Вес	кг	—	30	31	41	43	55	57	66	73

<sup>(1)</sup> Режим охлаждения: температура воды на входе/выходе 7/12 °С, температура и влажность в помещении 27°С/46%, максимальная скорость вентилятора.

<sup>(2)</sup> Режим нагрева: температура в помещении 20 °С, максимальная скорость вентилятора.

# POWER

## Канальные фанкойлы с высоконапорными вентиляторами

Холодопроизводительность:

**5 – 18 кВт**



Канальные фанкойлы POWER предназначены для работы с развитой сетью воздуховодов. Высоконапорный центробежный вентилятор позволяет использовать фанкойл как альтернативу центральному кондиционеру.

Модельный ряд включает шесть базовых типоразмеров двухтрубных фанкойлов холодопроизводительностью от 5 до 18 кВт.

В комплект фанкойла входит настенный проводной пульт управления.

### КОРПУС

Фанкойл имеет прочный несущий каркас из оцинкованной стали, на каркасе фанкойла подготовлены все необходимые отверстия для быстрого и легкого монтажа. Все части корпуса, соприкасающиеся с обрабатываемым воздухом, имеют специальное теплоизолирующее покрытие.

Фанкойлы снабжены моющимся воздушным фильтром.

### ВЕНТИЛЯТОРЫ

Фанкойлы оснащены высоконапорными центробежными вентиляторами двухстороннего всасывания. Рабочие колеса вентиляторов с лопатками оптимизированной формы проходят статическую и динамическую балансировку. Увеличенный диаметр рабочего колеса позволил снизить шум и увеличить давление воздуха. Электродвигатель снабжен специальными резиновыми виброопорами и имеет встроенную термозащиту.

### ТЕПЛООБМЕННИКИ

Теплообменники выполнены из пакета медных трубок с алюминиевым оребрением. Конструкция теплообменника повышает коэффициент теплопередачи и создает минимальное сопротивление воздушному потоку.

Дренажный поддон теплоизолирован и имеет патрубок со стороны подключения.

Фанкойлы могут работать на воде или растворе гликоля.

### АВТОМАТИКА

Настенный проводной пульт управления фанкойлом позволяет управлять всеми режимами работы. Пульт управляет:

- включением/выключением фанкойла;
- переключением режимов работы (охлаждение, нагрев, осушение и авто);
- уставкой температуры;
- скоростью вентилятора (низкая, средняя, высокая, турбо и авто);

- суточным таймером;
- включением ночного режима;
- таймером автовыключения.

Для управления подачей теплоносителя используются 2-х ходовые и 3-х ходовые вентили (опция). 3-х ходовые вентили позволяют поддерживать постоянную циркуляцию воды в системе даже в закрытом состоянии. Управление вентилями осуществляется с помощью двухпозиционных электроприводов.

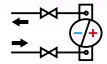
### ОПЦИИ

- 2-х и 3-х ходовые вентили с электроприводами.
- Дренажный насос.





## Технические характеристики



### Двухтрубные фанкойлы РН2А

Модель		скор. вент.	01	02	03	04	05	06
Холодопроизводительность полная <sup>(1)</sup>	Вт	макс.	4880	7310	9020	10800	14220	17700
Холодопроизводительность явная <sup>(1)</sup>	Вт	макс.	3650	5240	6750	7340	9630	11470
Расход воды	л/час	макс.	840	1260	1560	1860	2460	3060
Падение давления	кПа	макс.	17,1	30,4	26,9	37,0	44,9	41,0
Теплопроизводительность (вода 50°C) <sup>(2)</sup>	Вт	макс.	6400	8780	11700	13310	17990	21820
Теплопроизводительность (вода 70°C) <sup>(2)</sup>	Вт	макс.	10690	14670	19540	22220	30050	36440
Производительность вентилятора	м <sup>3</sup> /ч	макс.	968	1206	1950	1987	2446	2480
Напряжение электропитания	В/ф	-	230/1					
Потребляемая электрическая мощность	Вт	макс.	173	219	479	479	575	607
Потребляемый ток	А	макс.	0,79	1,02	2,04	2,05	2,58	2,65
Диаметр патрубков (вода)	дюйм	-	<sup>3</sup> / <sub>4</sub>	<sup>3</sup> / <sub>4</sub>	1	1	1	1 <sup>1</sup> / <sub>4</sub>
Диаметр патрубка (дренаж)	мм	-	26,6	26,6	26,6	26,6	26,6	26,6
	В	мм	290	290	324	324	324	324
	Д	мм	1232	1232	1410	1410	1410	1410
	Г	мм	555	555	640	640	640	640
Вес	кг	-	38	39	48	50	53	66

<sup>(1)</sup> Режим охлаждения: температура воды на входе/выходе 7/12 °С, температура и влажность в помещении 27°С/46%, максимальная скорость вентилятора, сопротивление воздуховодов 60 Па для моделей 01-02 и 120 Па для моделей 03-06.

<sup>(2)</sup> Режим нагрева: температура в помещении 20 °С, максимальная скорость вентилятора, сопротивление воздуховодов 60 Па для моделей 18-24 и 120 Па для моделей 36-60.

# MASTER

Канальные фанкойлы  
с высоконапорными вентиляторами

Холодопроизводительность:

**4 – 50 кВт**



Канальные фанкойлы MASTER предназначены для работы с развитой сетью воздуховодов. Высоконапорный центробежный вентилятор и большой выбор опций позволяют использовать фанкойл как альтернативу центральному кондиционеру. Широкий выбор фанкойлов, адаптеров и воздухораспределителей серии MASTER дает неоспоримые преимущества при проектировании, монтаже и эксплуатации инженерного оборудования в зданиях большой площади. Модельный ряд включает семь базовых типоразмеров двух- и четырехтрубных фанкойлов холодопроизводительностью от 4 до 50 кВт.

Модели фанкойлов:

- МН2А – двухтрубные горизонтальные фанкойлы;
- МН4А – четырехтрубные горизонтальные фанкойлы;
- МН2К – двухтрубные вертикальные фанкойлы;
- МН4К – четырехтрубные вертикальные фанкойлы.

## КОРПУС

Фанкойл имеет прочный несущий каркас из оцинкованной стали толщиной 1,5 мм. Все части корпуса, соприкасающиеся с обрабатываемым воздухом, имеют специальное теплоизолирующее покрытие. На каркасе фанкойла подготовлены все необходимые отверстия для быстрого и легкого монтажа.

## ВЕНТИЛЯТОРЫ

Фанкойлы оснащены высоконапорными центробежными вентиляторами двухстороннего всасывания. Рабочие колеса вентиляторов с лопатками оптимизированной формы проходят статическую и динамическую балансировку. Увеличенный диаметр рабочего колеса позволил снизить шум и увеличить давление воздуха. Электродвигатель снабжен специальными резиновыми виброопорами и имеет встроенную термозащиту.

## Пример конфигурирования системы



## ТЕПЛООБМЕННИКИ

В 2-х трубном фанкойле установлен один теплообменник, в 4-х трубном – два независимых теплообменника. Теплообменники выполнены из пакета медных трубок с алюминиевым оребрением. Конструкция теплообменника повышает коэффициент теплопередачи и создает минимальное сопротивление воздушному потоку.

Дренажный поддон теплоизолирован и имеет патрубок со стороны подключения.

Фанкойлы могут работать на воде или растворе гликоля.

## АВТОМАТИКА (ОПЦИЯ)

Управление фанкойлом осуществляется:

- внешним настенным пультом с переключателями скорости вентилятора, включено/выключено и термостатом. Пульт может управлять несколькими фанкойлами (требуется дополнительный модуль);
- внешним настенным пультом управления с расширенными возможностями – переключателями скорости вентилятора, зима/выключен/лето, термостатом, экономичным режимом, индикатором необходимости очистки фильтра и пр. Пульт может управлять несколькими фанкойлами (с дополнительным модулем);
- внешним настенным пультом управления с ЖК дисплеем, расширенными возможностями и позволяющий подключаться к системе “умный дом”;
- беспроводным пультом управления.

Для управления подачей теплоносителя используются 2-х ходовые и 3-х ходовые вентили (опция). 3-х ходовые вентили позволяют поддерживать постоянную циркуляцию воды в системе даже в закрытом состоянии. Управление вентилями осуществляется с помощью двухпозиционных и трехпозиционных электроприводов, а также электроприводами с пропорциональным управлением 0-10 В.

## ОПЦИИ

- Настенные пульта управления.
- Интерфейсный блок для управления 4-мя фанкойлами одним пультом.
- Термостат отключения вентилятора при низкой температуре теплоносителя (в режиме нагрева).
- Вентили 2-х и 3-х ходовые.
- Электрический нагреватель (только для двухтрубных фанкойлов).
- Охладитель повышенной производительности (только для двухтрубных фанкойлов).
- Фреоновый охладитель вместо водяного теплообменника;
- Секция подачи свежего воздуха.
- Адаптеры на входе и выходе воздуха.
- Адаптеры с круглыми патрубками для подключения гибких воздухопроводов.
- Решетки.
- Дренажный насос.
- Дренажный поддон под вентили.

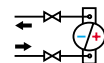
## КОНДИЦИОНИРОВАНИЯ И ВЕНТИЛЯЦИИ MASTER



# MASTER

Канальные фанкойлы  
с высоконапорными вентиляторами

## Технические характеристики



### Двухтрубные фанкойлы МН2А-К

Модель		скор. вент.	01	02	03	04	05	06	07	
Холодопроизводительность полная <sup>(1)</sup>	ВТ	макс.	3640	7050	9200	10600	13100	27800	50600	
	ВТ	сред.	3470	6350	8660	9810	11300	24680	45480	
	ВТ	мин.	3160	5160	7210	7790	8910	21280	39540	
Холодопроизводительность явная <sup>(1)</sup>	ВТ	макс.	2870	5640	7360	8630	11000	21100	39500	
	ВТ	сред.	2740	5020	6930	7880	9440	18480	35040	
	ВТ	мин.	2460	4020	5630	6110	7230	15720	30070	
Расход воды	л/час	макс.	626	1213	1582	1823	2253	4782	8703	
Падение давления	кПа	макс.	24,0	35,9	33,8	31,9	35,9	34,0	40,0	
Теплопроизводительность (вода 50°C) <sup>(2)</sup>	ВТ	макс.	4980	8510	11200	12800	16900	32400	60100	
Теплопроизводительность (вода 70°C) <sup>(2)</sup>	ВТ	макс.	8400	14300	18850	21520	28490	54240	100810	
Мощность электрического нагревателя (опция А)	ВТ		3000	6000	6000	9000	9000	12000	18000	
Мощность электрического нагревателя (опция В)	ВТ		4500	9000	9000	12000	12000	18000	24000	
Производительность вентилятора	м³/ч	макс.	837	1423	1951	2131	3002	4678	9250	
Уровень звукового давления (мин.-макс. скорость) <sup>(3)</sup>	дБ(А)		54-59	46-57	52-61	49-60	53-66	60-69	62-72	
Напряжение электропитания	В/ф		230/1							
Потребляемая электрическая мощность <sup>(4)</sup>	ВТ	макс.	160	240	320	340	580	1320	2600	
Потребляемый ток <sup>(4)</sup>	А	макс.	0,72	0,97	1,43	1,51	2,58	5,86	11,54	
	В	мм	300	300	325	325	375	675	675	
	Д	мм	650	1000	1100	1340	1340	1341	2028	
	Г	мм	533	533	533	533	533	853	853	
	В	мм	533	533	533	533	533	853	853	
	Д	мм	650	1000	1100	1340	1340	1341	2028	
	Г	мм	300	300	325	325	375	675	675	
Вес	кг		28	36	41	46	57	117	192	

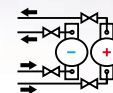
<sup>(1)</sup> Режим охлаждения: температура воды на входе/выходе 7/12 °С, температура и влажность в помещении 27°С/46%, максимальная скорость вентилятора.

<sup>(2)</sup> Режим нагрева: температура в помещении 20 °С, максимальная скорость вентилятора.

<sup>(3)</sup> Уровень звукового давления указан для помещения объемом 90 м³.

<sup>(4)</sup> Электрические характеристики указаны для электродвигателя вентилятора, максимальная скорость.

## Технические характеристики



### Четырехтрубные фанкойлы МН4А-К

Модель		скор. вент.	01	02	03	04	05	06	07
Холодопроизводительность полная <sup>(1)</sup>	Вт	макс.	3600	7000	8300	9570	12300	24950	45550
	Вт	сред.	3440	6300	7820	8860	10600	22120	40900
	Вт	мин.	3130	5120	6510	7030	8310	19070	35520
Холодопроизводительность явная <sup>(1)</sup>	Вт	макс.	3100	5630	7070	8040	10600	20150	37750
	Вт	сред.	2930	5000	6660	7440	9020	17630	33460
	Вт	мин.	2660	4020	5400	5760	6890	14990	28670
Расход воды	л/час	макс.	619	1205	1428	1646	2116	4291	7835
Падение давления	кПа	макс.	15,9	26,8	28,0	29,2	30,8	27,0	32,0
Теплопроизводительность (вода 70°C) <sup>(2)</sup>	Вт	макс.	4180	7000	9170	10600	14000	38800	70150
Расход воды	л/час	макс.	360	602	789	912	1204	3337	6033
Падение давления	кПа	макс.	26,8	22,9	37,0	21,7	33,8	33,0	36,0
Производительность вентилятора	м³/ч		795	1352	1853	2024	2852	4444	8788
Уровень звукового давления (мин.-макс. скорость) <sup>(3)</sup>	дБ(А)		54-60	46-57	52-61	50-61	52-64	60-69	62-72
Напряжение электропитания	В/ф		230/1						
Потребляемая электрическая мощность <sup>(4)</sup>	Вт	макс.	160	220	320	340	580	1320	2600
Потребляемый ток <sup>(4)</sup>	А	макс.	0,72	0,97	1,43	1,51	2,58	5,86	11,54
	В	мм	300	300	325	325	375	675	675
	Д	мм	650	1000	1100	1340	1340	1341	2028
	Г	мм	533	533	533	533	533	853	853
	В	мм	533	533	533	533	533	853	853
	Д	мм	650	1000	1100	1340	1340	1341	2028
	Г	мм	300	300	325	325	375	675	675
Вес	кг		30	38	44	49	61	130	210

<sup>(1)</sup> Режим охлаждения: температура воды на входе/выходе 7/12 °С, температура и влажность в помещении 27 °С/46%, максимальная скорость вентилятора.

<sup>(2)</sup> Режим нагрева: температура в помещении 20 °С, максимальная скорость вентилятора.

<sup>(3)</sup> Уровень звукового давления указан для помещения объемом 90 м³.

<sup>(4)</sup> Электрические характеристики указаны для электродвигателя вентилятора, максимальная скорость.



# COLD

## Кассетные фанкойлы

Холодопроизводительность:

**2 – 10 кВт**



Кассетные фанкойлы COLD предназначены для установки в подвесном потолке домашних и офисных помещений. Автоматические жалюзи, расположенные по краям панели, обеспечивают максимально равномерное распределение воздуха, управление режимами работы жалюзи осуществляется пультом управления.

Модельный ряд включает восемь базовых типоразмеров двухтрубных фанкойлов холодопроизводительностью от 2 до 10 кВт.

В комплект фанкойла входит беспроводной пульт управления.

### КОРПУС

Фанкойл имеет несущий корпус из оцинкованной стали, на углах которого закреплены четыре кронштейна для удобного и быстрого монтажа фанкойла. Прибор имеет высокоэффективную тепло- и шумоизоляцию на основе современных материалов. В корпусе предусмотрены места для подключения патрубков подачи свежего воздуха и патрубков подачи охлажденного воздуха в соседнее помещение.

Декоративная панель сделана из легкого и прочного пластика и имеет белый цвет. Вход воздуха осуществляется через центральную легкоъемную решетку. Фанкойлы снабжены моющимся воздушным фильтром.

### ВЕНТИЛЯТОР

Фанкойлы оснащены высокоэффективным и малошумным четырехскоростным вентилятором. Рабочее колесо вентилятора с лопастями оптимизированной формы проходит статическую и динамическую балансировку. Электродвигатель снабжен специальными резиновыми виброопорами и имеет встроенную термозащиту.

### ЖАЛЮЗИ

На выходе воздуха установлены жалюзи с электроприводом, которыми можно управлять с помощью пульта управления или в автоматическом режиме.

### ТЕПЛООБМЕННИКИ

Теплообменники выполнены из пакета медных трубок с алюминиевым оребрением. Конструкция теплообменника повышает коэффициент теплопередачи и создает минимальное сопротивление воздушному потоку.

Дренажный поддон теплоизолирован и имеет патрубок со стороны подключения. Во всех фанкойлах установлена система отвода конденсата со встроенным дренажным насосом. Фанкойлы могут работать на воде или растворе гликоля.

### МОНТАЖ

Фанкойлы предназначены для монтажа в подвесном потолке. Модели COLD типоразмеров 01-04 и холодопроизводительностью до 5,3 кВт имеют корпус, соответствующий потолочной плитке 600 x 600 мм и могут быть установлены в существующий подвесной потолок без каких-либо переделок.

### АВТОМАТИКА

Инфракрасный беспроводной пульт управления фанкойлом позволяет управлять всеми режимами работы. Пульт управляет:

- включением/выключением фанкойла;
- переключением режимов работы (охлаждение, нагрев, осушение и авто);
- уставкой температуры;
- скоростью вентилятора (турбо, низкая, средняя, высокая и авто);
- положением жалюзи;
- включением ночного режима;
- включением экономичного режима;
- суточным таймером;
- таймером автовыключения.



Также фанкойлами можно управлять с помощью настенного пульта с ЖК-дисплеем (опция).

Для управления подачей теплоносителя используются 2-х ходовые и 3-х ходовые вентили (опция). 3-х ходовые вентили позволяют поддерживать постоянную циркуляцию воды в системе даже в закрытом состоянии. Управление вентилями осуществляется с помощью двухпозиционных электроприводов.

### ОПЦИИ

- 2-х и 3-х ходовые вентили с электроприводами.
- Настенный пульт управления.



## Технические характеристики



### Двухтрубные фанкойлы CL2A

Модель		скор. вент.	01	02	03	04	05	06	07	08
Холодопроизводительность полная <sup>(1)</sup>	Вт	турбо	2400	3460	4490	5330	5580	7030	8110	9610
	Вт	выс.	1918	2626	3498	4626	5028	6383	7396	8870
	Вт	сред.	1159	1671	2838	4168	4570	6025	6950	8159
	Вт	низк.	946	1488	1693	3214	4107	5603	6496	7505
Холодопроизводительность явная <sup>(1)</sup>	Вт	турбо	2090	2910	3750	4560	3980	5920	6210	7530
	Вт	выс.	1676	2215	2899	3944	3578	5340	5645	6928
	Вт	сред.	1081	1542	2336	3548	3248	5026	5279	6340
	Вт	низк.	938	1327	1553	2736	2913	4653	4912	5813
Расход воды	л/час	турбо	412	593	772	914	958	1207	1393	1651
Падение давления	кПа	турбо	6,7	7,6	11,8	15,1	19,5	25,0	32,0	34,0
Теплопроизводительность (вода 50°C) <sup>(2)</sup>	Вт	турбо	3450	4760	5980	7120	6510	8700	10070	11640
Теплопроизводительность (вода 70°C) <sup>(2)</sup>	Вт	турбо	6030	8210	10220	12200	10870	14640	16940	19520
Производительность вентилятора	м³/ч	турбо	655	815	830	1050	750	1130	1300	1410
Уровень звукового давления (мин./турбо скорость)	дБ(А)	-	24/39	28/46	33/47	40/54	33/40	35/44	43/49	42/55
Напряжение электропитания	В/ф	-	230/1							
Потребляемая электрическая мощность	Вт	турбо	57	103	106	155	98	152	198	230
Потребляемый ток	А	турбо	0,2	0,4	0,5	0,7	0,43	0,68	0,87	1,01
Диаметр патрубков (вода)	дюйм	-	<sup>3</sup> / <sub>4</sub>				<sup>3</sup> / <sub>4</sub>	1	1	1
Диаметр патрубка (дренаж)	мм	-	24				27			
Длина x ширина (панель)	мм	-	720 x 720				953 x 953			
Длина x ширина (корпус)	мм	-	570 x 570				835 x 835			
Высота (корпус)	мм	-	310				300	365		
Высота (общая)	мм	-	350				320	385		
Вес	кг		24	25	25	25	44	50	50	52

<sup>(1)</sup> Режим охлаждения: температура воды на входе/выходе 7/12 °С, температура и влажность в помещении 27°С/46%.

<sup>(2)</sup> Режим нагрева: температура в помещении 20 °С, скорость "турбо".

# COOL

## Кассетные фанкойлы

Холодопроизводительность:

**2 – 8,2 кВт**



Кассетные фанкойлы COOL предназначены для установки в подвесном потолке домашних и офисных помещений. Автоматические жалюзи, расположенные по краям панели, обеспечивают максимально равномерное распределение воздуха, управление режимами работы жалюзи осуществляется пультом управления. Модельный ряд включает восемь базовых типоразмеров двух- и четырехтрубных фанкойлов холодопроизводительностью от 2 до 8,2 кВт.

Модели фанкойлов:

- CH2A – двухтрубные фанкойлы с беспроводным инфракрасным пультом управления;
- CH4A – четырехтрубные фанкойлы с беспроводным инфракрасным пультом управления;
- CH2B – двухтрубные фанкойлы с настенным пультом управления;
- CH4B – четырехтрубные фанкойлы с настенным пультом управления.

### КОРПУС

Фанкойл имеет несущий корпус из оцинкованной стали, на углах которого закреплены четыре кронштейна для удобного и быстрого монтажа фанкойла. Прибор имеет высокоэффективную тепло- и шумоизоляцию на основе современных материалов. В корпусе предусмотрены места для подключения патрубков подачи свежего воздуха и патрубков подачи охлажденного воздуха в соседнее помещение.

Декоративная панель сделана из легкого и прочного пластика и имеет белый цвет. Вход воздуха осуществляется через центральную легкосъёмную решетку. Фанкойлы снабжены моющимся воздушным фильтром.

### ВЕНТИЛЯТОР

Фанкойлы оснащены центробежным высокоэффективным и малошумным вентилятором. Рабочее колесо вентилятора с лопастями оптимизированной формы проходит статическую и динамическую балансировку. Трехскоростной электродвигатель снабжен специальными резиновыми виброопорами и имеет встроенную термозащиту.

### ЖАЛЮЗИ

На выходе воздуха установлены жалюзи с электроприводом, которыми можно управлять с помощью пульта управления или в автоматическом режиме.

### ТЕПЛООБМЕННИКИ

В 2-х трубном фанкойле установлен один теплообменник, в 4-х трубном – два независимых теплообменника. Теплообменники выполнены из пакета медных трубок с алюминиевым оребрением. Конструкция теплообменника повышает коэффициент теплопередачи и создает минимальное сопротивление воздушному потоку.

Дренажный поддон теплоизолирован и имеет патрубок со стороны подключения. Во всех фанкойлах COOL установлена система отвода конденсата со встроенным дренажным насосом. Фанкойлы могут работать на воде или растворе гликоля.

### МОНТАЖ

Фанкойлы предназначены для монтажа в подвесном потолке. Модели COOL типоразмеров 01-04 и холодопроизводительностью до 4,5 кВт имеют корпус, соответствующий потолочной плитке 600х600 мм и могут быть установлены в существующий подвесной потолок без каких либо переделок.

## АВТОМАТИКА (ОПЦИЯ)

Управление фанкойлом осуществляется с помощью инфракрасного беспроводного пульта управления или настенного пульта управления.

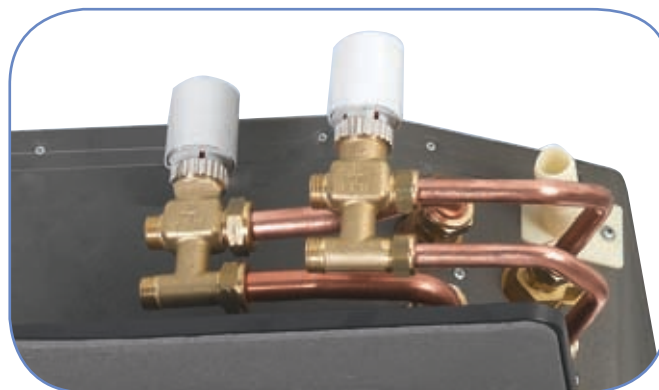


Пульт может управлять:

- включением/выключением фанкойла;
- переключением режимов работы (охлаждение, нагрев, осушение и авто);
- уставкой температуры;
- скоростью вентилятора (низкая, средняя, высокая и авто);
- работой жалюзи;
- включением ночного режима;
- суточным таймером.

Для управления подачей теплоносителя используются 2-х ходовые и 3-х ходовые вентили (опция). 3-х ходовые вентили позволяют поддерживать постоянную циркуляцию воды в системе даже в закрытом состоянии. Управление вентилями осуществляется с помощью двухпозиционных и трехпозиционных электроприводов, а также электроприводами с пропорциональным управлением 0-10 В.

Для сбора конденсата с вентилей фанкойл комплектуется дополнительным дренажным поддоном.



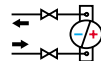
## ОПЦИИ

- Настенные пульта управления.
- Патрубок подачи свежего воздуха.
- Патрубок подачи охлажденного воздуха в соседнее помещение.
- Вентили 2-х и 3-х ходовые.

# COOL

## Кассетные фанкойлы

### Технические характеристики



#### Двухтрубные фанкойлы СН2А-В

Модель		01	02	03	04	05	06	07	08
Холодопроизводительность полная <sup>(1)</sup>	Вт	2830	3410	4160	4580	5940	7000	7790	8220
Холодопроизводительность явная <sup>(1)</sup>	Вт	2550	2840	3300	3920	4590	5480	6220	6530
Расход воды	л/час	488	597	715	773	1020	1206	1338	1416
Падение давления	кПа	13,1	7,5	10,9	24,5	8,6	16,8	19,3	23,1
Теплопроизводительность (вода 50°C) <sup>(2)</sup>	Вт	3980	4590	5370	5940	7740	8070	8790	9020
Теплопроизводительность (вода 70°C) <sup>(2)</sup>	Вт	6900	7850	9130	10110	13150	13480	14660	15010
Производительность вентилятора	м³/ч	904	860	883	1050	1150	1200	1410	1290
Уровень звукового давления (мин.-макс. скорость) <sup>(3)</sup>	дБ(А)	30-50	25-51	35-53	33-55	40-47	41-49	45-52	42-52
Напряжение электропитания	В/ф	230/1							
Потребляемая электрическая мощность <sup>(4)</sup>	Вт	105	104	112	135	65	120	120	135
Потребляемый ток <sup>(4)</sup>	А	0,51	0,49	0,51	0,63	0,48	0,60	0,60	0,70
Диаметр патрубков (вода)	дюйм	<sup>3</sup> / <sub>4</sub>			<sup>3</sup> / <sub>4</sub>		1	1	1
Диаметр патрубка (дренаж)	мм	24				27			
Длина х ширина (панель)	мм	720 x 720				953 x 953			
Длина х ширина (корпус)	мм	580 x 580				835 x 835			
Высота (корпус)	мм	280				240	305		
Высота (общая)		345				320	385		
Вес	кг	17	18,5	18,5	19	34,5	38	38	38,5

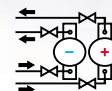
<sup>(1)</sup> Режим охлаждения: температура воды на входе/выходе 7/12 °С, температура и влажность в помещении 27°С/46%, максимальная скорость вентилятора (S-max).

<sup>(2)</sup> Режим нагрева: температура в помещении 20 °С, максимальная скорость вентилятора (S-max).

<sup>(3)</sup> Уровень звукового давления указан для помещения объемом 90 м³.

<sup>(4)</sup> Электрические характеристики указаны для электродвигателя вентилятора, максимальная скорость (S-max).

## Технические характеристики



## Четырехтрубные фанкойлы СН4А-В

Модель		01	02	03	04	05	06	07	08
Холодопроизводительность полная <sup>(1)</sup>	Вт	2320	3380	4210	4640	4520	5420	6000	6510
Холодопроизводительность явная <sup>(1)</sup>	Вт	2090	2900	3420	4060	3620	4170	4660	5030
Расход воды	л/час	400	583	768	800	780	932	1030	1120
Падение давления	кПа	14,3	24,5	36,9	41,0	11,0	20,0	24,0	28,0
Теплопроизводительность (вода 70°C) <sup>(2)</sup>	Вт	1940	2530	3110	3440	6300	7210	8030	9060
Расход воды	л/час	160	210	262	285	550	630	702	790
Падение давления	кПа	12,1	6,2	9,5	12,0	15,0	26,0	31,0	39,0
Производительность вентилятора	м <sup>3</sup> /ч	904	860	883	1050	1150	1200	1410	1290
Уровень звукового давления (мин.-макс. скорость) <sup>(3)</sup>	дБ(А)	30-50	25-51	35-53	33-55	40-47	41-49	45-52	42-52
Напряжение электропитания	В/ф	230/1							
Потребляемая электрическая мощность <sup>(4)</sup>	Вт	114	115	120	146	65	120	120	135
Потребляемый ток <sup>(4)</sup>	А	0,51	0,52	0,54	0,68	0,48	0,60	0,60	0,70
Диаметр патрубков (охладитель)	дюйм	3/4				3/4	1	1	1
Диаметр патрубков (нагреватель)	дюйм	1/2				1/2	3/4	3/4	3/4
Диаметр патрубка (дренаж)	мм	24				27			
Длина x ширина (панель)	мм	720 x 720				953 x 953			
Длина x ширина (корпус)	мм	580 x 580				835 x 835			
Высота (корпус)	мм	280				240	305		
Высота (общая)	мм	345				320	385		
Вес	кг	18,0	19,0	19,0	20,0	33,5	40	40	40

<sup>(1)</sup> Режим охлаждения: температура воды на входе/выходе 7/12 °С, температура и влажность в помещении 27°С/46%, максимальная скорость вентилятора (S-max).

<sup>(2)</sup> Режим нагрева: температура в помещении 20 °С, максимальная скорость вентилятора (S-max).

<sup>(3)</sup> Уровень звукового давления указан для помещения объемом 90 м<sup>3</sup>.

<sup>(4)</sup> Электрические характеристики указаны для электродвигателя вентилятора, максимальная скорость (S-max).



# WALL

## Настенные фанкойлы

Холодопроизводительность:

**2 – 4,2 кВт**



Фанкойлы WALL предназначены для установки на стене. Фанкойлы снабжены малошумным тангенциальным вентилятором. Корпус современного дизайна хорошо подходит для домашних и офисных помещений. Автоматические жалюзи обеспечивают максимально равномерное распределение воздуха, управление режимами работы жалюзи осуществляется пультом управления.

Модельный ряд включает три базовых типоразмера двухтрубных фанкойлов холодопроизводительностью от 2 до 4,2 кВт.

Модели фанкойлов:

- WH2A – фанкойлы с беспроводным инфракрасным пультом управления;
- WH2B – фанкойлы с настенным пультом управления.

### КОРПУС

Фанкойл имеет несущий корпус из пластмассы. Прибор имеет высокоэффективную тепло- и шумоизоляцию на основе современных материалов. На корпусе фанкойла подготовлены все необходимые отверстия для быстрого и легкого монтажа. Фанкойлы снабжены мощным воздушным фильтром.

### ВЕНТИЛЯТОР

Фанкойлы оснащены тангенциальным высокоэффективным и малошумным вентилятором. Рабочее колесо вентилятора с лопастями оптимизированной формы проходит статическую и динамическую балансировку. Трехскоростной электродвигатель снабжен специальными резиновыми виброопорами и имеет встроенную термозащиту.

### ЖАЛЮЗИ

На выходе воздуха установлены жалюзи с электроприводом, которыми можно управлять с помощью пульта управления или в автоматическом режиме.

### АВТОМАТИКА (ОПЦИЯ)

Инфракрасный беспроводной пульт управления фанкойлом позволяет управлять всеми режимами работы. Пульт управляет:

- включением/выключением фанкойла;
- переключением режимов работы (охлаждение, нагрев, осушение и авто);
- уставкой температуры;
- скоростью вентилятора (низкая, средняя, высокая и авто);
- положением жалюзи (пять фиксированных положений и авто);
- включением ночного режима;
- суточным таймером;
- таймером автовыключения;
- включением ионизатора.

Для управления подачей теплоносителя используются 2-х ходовые и 3-х ходовые вентили (опция). 3-х ходовые вентили позволяют поддерживать постоянную циркуляцию воды в системе даже в закрытом состоянии. Управление вентилями осуществляется с помощью двухпозиционных и трехпозиционных электроприводов, а также электроприводами с пропорциональным управлением 0-10 В.



## ИОНИЗАТОР

В фанкойлах WH типоразмеров 01 и 02 установлен ионизатор воздуха. Отрицательно заряженные ионы создают комфортную и здоровую атмосферу в помещении. Включение и выключение ионизатора осуществляется пультом управления.

## ОПЦИИ

- Настенные пульта управления.
- Проставка под фанкойл для монтажа вентиляей.
- Врезной короб для монтажа вентиляей.
- Дренажный насос.
- Вентили 2-х и 3-х ходовые.



## Технические характеристики



### Двухтрубные фанкойлы WH2A-B

Модель		01	02	03
Холодопроизводительность полная <sup>(1)</sup>	Вт	2040	2460	4420
Холодопроизводительность явная <sup>(1)</sup>	Вт	1700	1990	3440
Расход воды	л/час	351	423	760
Падение давления	кПа	18,0	20,0	68,1
Теплопроизводительность (вода 50°C) <sup>(2)</sup>	Вт	2590	3320	5640
Теплопроизводительность (вода 70°C) <sup>(2)</sup>	Вт	4500	5606	9418
Производительность вентилятора	м <sup>3</sup> /ч	440	433	860
Уровень звукового давления (мин.-макс. скорость) <sup>(3)</sup>	дБ(А)	40-45	37-45	41-52
Напряжение электропитания	В/ф	230/1		
Потребляемая электрическая мощность <sup>(4)</sup>	Вт	30	30	60
Потребляемый ток <sup>(4)</sup>	А	0,13	0,13	0,26
Диаметр патрубков (вода)	дюйм	1/2		
Диаметр патрубка (дренаж)	мм	16,5		
Высота	мм	270		320
Ширина	мм	795		1200
Глубина	мм	178		210
Вес	кг	9	9	21

<sup>(1)</sup> Режим охлаждения: температура воды на входе/выходе 7/12 °С, температура и влажность в помещении 27°С/46%, максимальная скорость вентилятора.

<sup>(2)</sup> Режим нагрева: температура в помещении 20 °С, максимальная скорость вентилятора.

<sup>(3)</sup> Уровень звукового давления указан для помещения объемом 90 м<sup>3</sup>.

<sup>(4)</sup> Электрические характеристики указаны для электродвигателя вентилятора, максимальная скорость.





# ЧИЛЛЕРЫ



# LSC/LSR

Чиллеры воздушного охлаждения  
с осевыми вентиляторами

Холодопроизводительность:

**4 – 40 кВт**



Чиллеры LSC/LSR предназначены для наружной установки, собраны в компактном корпусе и имеют высокую энергоэффективность. Широкий модельный ряд позволяет осуществить точный подбор модели по производительности и обеспечить снижение капитальных затрат. Чиллеры оснащены микропроцессорной системой управления, регулирования и оптимизации рабочих параметров. Чиллеры готовы к работе после подключения к электропитанию и соединения с контуром теплоносителя, что значительно снижает время на монтажные и пусконаладочные работы.

Модели чиллеров:

- LSC – базовая модель;
- LSC /A – модель со встроенным гидромодулем;
- LSR – модель охлаждения/нагрев;
- LSR /A – модель охлаждения/нагрев со встроенным гидромодулем.

## КОРПУС

Чиллеры LSC и LSR поставляются в стойком к атмосферным воздействиям корпусе, выполненном из оцинкованной стали с покрытием из порошковой эмали. Корпус состоит из несущего каркаса и съемных панелей. Корпус окрашен в цвет RAL 9018.

## ХОЛОДИЛЬНЫЙ КОНТУР

В оборудовании используется хладагент R407C.

В состав холодильного контура входят следующие компоненты:

- смотровое стекло;
- фильтр-осушитель;
- терморегулирующий вентиль (ТРВ) с внешним выравниванием;
- клапан реверсирования холодильного цикла (только для моделей с режимом теплового насоса);
- соленоидный клапан (только для моделей с режимом теплового насоса);
- жидкостной ресивер (только для моделей с режимом теплового насоса);
- клапаны Шредера для технического обслуживания;
- аварийный клапан в холодильном контуре.

## КОМПРЕССОРЫ

Агрегаты укомплектованы спиральными компрессорами (модели 13–40), оснащенными подогревателем картера и защитой от перегрузки, встроенной в обмотки электродвигателя. Компрессоры установлены в отдельном отсеке вне потока воздуха.

## КОНДЕНСАТОР

Конденсатор выполнен из медных труб с алюминиевым оребрением. Конструкция теплообменника обеспечивает низкое аэродинамическое сопротивление, что позволяет использовать маломощные вентиляторы.

## ВЕНТИЛЯТОРЫ

Чиллеры оборудованы осевыми вентиляторами, оснащены крыльчаткой аэродинамически оптимизированной формы с непосредственным приводом. Вентиляторы статически и динамически сбалансированы и оснащены защитными решетками.

Вентиляторы крепятся к корпусу агрегата с использованием резиновых виброизолирующих втулок. Электродвигатель вентилятора оснащен встроенной защитой от перегрева. Степень защиты электродвигателя IP 54.

## ИСПАРИТЕЛЬ

Испаритель представляет собой пластинчатый теплообменник непосредственного охлаждения из нержавеющей стали AISI 316. Использование испарителей данного типа обеспечивает значительное снижение массы заправляемого в систему хладагента и габаритных размеров агрегата.

Испаритель теплоизолирован мягким пористым материалом и может быть оснащен электронагревателем для защиты от замораживания (опция). Нагреватель защиты испарителя от замораживания представляет собой нагревательный электрический кабель, проложенный по испарителю и предназначенный для защиты его водяного тракта. Управление нагревателем осуществляет микропроцессорный контроллер. Каждый испаритель оснащен датчиком температуры системы защиты от замораживания.

## МИКРОПРОЦЕССОРНАЯ СИСТЕМА УПРАВЛЕНИЯ

Система управления выполняет следующие функции: регулирование температуры воды, защита от замораживания, управление работой компрессора, контроль высокого и низкого давления в холодильном контуре.

Система управления имеет вход для дистанционного включения/выключения чиллера и релейный выход сигнала об аварии. Система управления чиллеров в исполнении LSR имеет дополнительный вход для переключения режимов зима/лето.

Контроллер чиллера может быть подключен к системе BMS с использованием протоколов Lonworks, Modbus и BACNet (опция). Выносная панель управления обеспечивает дистанционное управление параметрами агрегата (опция).

## СИСТЕМА БЕЗОПАСНОСТИ

Система безопасности включает в себя дополнительный датчик температуры для защиты от замерзания воды, реле высокого давления в холодильном контуре, реле низкого давления



в холодильном контуре, аварийный клапан сброса давления в водяном контуре, реле протока в водяном контуре, термозащиту компрессоров и вентиляторов, реле контроля наличия и чередования фаз питающего напряжения.

## МОДЕЛИ С Пониженным уровнем шума (LS)

В этих моделях компрессоры звукоизолированы.

## УТИЛИЗАЦИЯ ТЕПЛА

Для повышения энергоэффективности чиллер (модели 13-40) может быть оборудован системой частичной утилизации тепла. Тепло используется для нагрева воды, например, в системе ГВС.

## ГИДРОМОДУЛЬ

Чиллеры могут поставляться со встроенным гидромодулем, в состав которого входят перечисленные ниже компоненты. Водяной бак-накопитель теплоизолирован на заводе-изготовителе мягким пористым материалом и может быть оснащен электронагревателем для защиты от замораживания (опция).

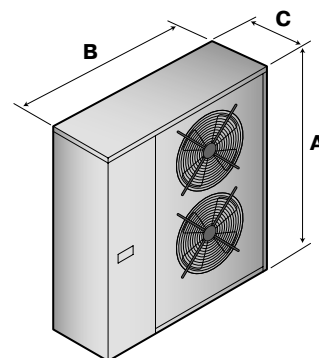
Комплект защиты от замораживания для чиллеров с гидромодулем включает в себя нагревательный электрический кабель, проложенный по испарителю и по трубам водяного контура, а также электронагреватель, установленный внутри накопительного бака водяного контура.

Управление комплектом осуществляет микропроцессорный контроллер. Водяной насос центробежного типа предназначен для циркуляции воды в гидравлическом контуре. Управление насосом осуществляется с помощью микропроцессорного контроллера. В состав гидравлического контура входят расширительный бак, предохранительный клапан, запорные краны и фитинги.

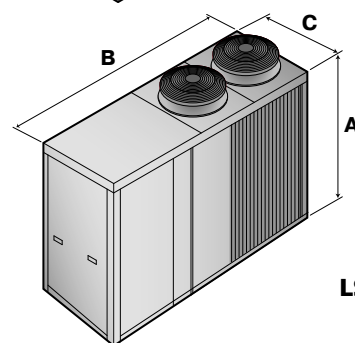
## РАБОТА ПРИ НИЗКОЙ ТЕМПЕРАТУРЕ НАРУЖНОГО ВОЗДУХА

Для работы при низкой температуре наружного воздуха вентиляторы чиллера могут быть снабжены регулятором скорости (опция).

Модель	А (мм)	В (мм)	С (мм)	Вес (кг)	
				Базовая модель	С гидромодулем
<b>04</b>	889	920	380	88	142
<b>05</b>	889	920	380	95	148
<b>07</b>	989	1103	380	104	163
<b>09</b>	989	1103	380	118	179
<b>13</b>	1324	1203	423	127	207
<b>15</b>	1324	1203	423	133	212
<b>20</b>	1423	1453	473	188	267
<b>25</b>	1423	1453	473	209	286
<b>30</b>	1406	1870	850	330	440
<b>35</b>	1406	1870	850	345	495
<b>40</b>	1406	1870	850	360	520



**LSC/LSR 04-25**



**LSC/LSR 30-40**

# LSC/LSR

Чиллеры воздушного охлаждения  
с осевыми вентиляторами

## Технические характеристики

Модель		04	05	07	09	13
Холодопроизводительность <sup>(1)</sup>	кВт	4,0	5,2	7,3	8,4	12,9
Потребляемая мощность компрессора <sup>(1)</sup>	кВт	1,3	1,5	2,6	2,9	4,2
Расход воды <sup>(1)</sup>	л/час	755	888	1258	1521	2214
Падение давления <sup>(1)</sup>	кПа	16,5	19,7	22,8	26,7	27,3
Теплопроизводительность <sup>(2)</sup>	кВт	3,7	4,8	7,2	8,4	12,6
Потребляемая мощность компрессора <sup>(2)</sup>	кВт	1,4	1,7	2,5	3	4,2
Расход воды <sup>(2)</sup>	л/час	688	811	1243	1457	2153
Падение давления <sup>(2)</sup>	кПа	12,6	16,4	22,3	24,5	25,8
Ток (номинальный)	А	6,8	9,4	12,3	15,5	13,7
Ток (пусковой)	А	34,5	42	68	75	70,7
Ток (максимальный)	А	9,0	11,5	14,5	17,5	16,7
Напряжение электропитания	В/ф	230/1				400/3
Производительность вентиляторов	м <sup>3</sup> /ч	3000	3000	3000	3000	5400
Мощность вентиляторов	п x кВт	1 x 0,28	1 x 0,28	1 x 0,28	1 x 0,28	2 x 0,2
Компрессоры	тип	Ротационный				Спиральный
	кол-во	1	1	1	1	1
Уровень звуковой мощности <sup>(3)</sup>	дБ(А)	68	68	68	68	69
Уровень звукового давления <sup>(4)</sup>	дБ(А)	40	40	40	40	41
Мощность водяного насоса	кВт	0,13	0,13	0,2	0,2	0,3
Напор водяного насоса	кПа	58	53	47	39	80
Емкость накопительного бака	л	40	40	40	40	60

<sup>(1)</sup> Режим охлаждения: температура наружного воздуха 35 °С; температура воды на входе/выходе 12/7 °С.

<sup>(2)</sup> Режим нагрева: температура наружного воздуха 7 °С; температура воды на входе/выходе 40/45 °С.

<sup>(3)</sup> Уровень звуковой мощности по ISO 3746.

<sup>(4)</sup> Уровень звукового давления на расстоянии 10 м по ISO 3746, фактор Q=2.

## Технические характеристики

Модель		15	20	25	30	35	40
Холодопроизводительность <sup>(1)</sup>	кВт	15,1	18,3	23,3	27,5	32,5	40,2
Потребляемая мощность компрессора <sup>(1)</sup>	кВт	5,2	6,5	7,7	8,5	11,4	13,9
Расход воды <sup>(1)</sup>	л/час	2595	3285	4011	4736	5581	6910
Падение давления <sup>(1)</sup>	кПа	28,5	28,9	32,4	33,6	30,4	33,0
Теплопроизводительность <sup>(2)</sup>	кВт	15,0	19,1	23,7	27,4	33,5	41,3
Потребляемая мощность компрессора <sup>(2)</sup>	кВт	4,9	6,4	7,6	8,7	10,9	13,2
Расход воды <sup>(2)</sup>	л/час	2581	3304	4059	4694	5810	7076
Падение давления <sup>(2)</sup>	кПа	28,1	29,2	33,1	32,9	32,9	34,6
Ток (номинальный)	А	14,7	19,5	21,6	20	24	29
Ток (пусковой)	А	78,7	105	129	137	177	208
Ток (максимальный)	А	16,7	21,1	24	26,4	30,4	36,3
Напряжение электропитания	В/ф	400/3					
Производительность вентиляторов	м <sup>3</sup> /ч	5400	8000	8000	10800	10800	10600
Мощность вентиляторов	п х кВт	2 x 0,2	2 x 0,31	2 x 0,31	2 x 0,37	2 x 0,37	2 x 0,37
Компрессоры	тип	Спиральный					
	кол-во	1	1	1	1	1	1
Уровень звуковой мощности <sup>(3)</sup>	дБ(А)	69	74	74	79	79	79
Уровень звукового давления <sup>(4)</sup>	дБ(А)	41	46	46	51	51	51
Мощность водяного насоса	кВт	0,45	0,45	0,45	0,55	0,55	0,9
Напор водяного насоса	кПа	66	119	83	131	123	103
Емкость накопительного бака	л	60	60	60	180	180	180

<sup>(1)</sup> Режим охлаждения: температура наружного воздуха 35 °С; температура воды на входе/выходе 12/7 °С.

<sup>(2)</sup> Режим нагрева: температура наружного воздуха 7 °С; температура воды на входе/выходе 40/45 °С.

<sup>(3)</sup> Уровень звуковой мощности по ISO 3746.

<sup>(4)</sup> Уровень звукового давления на расстоянии 10 м по ISO 3746, фактор Q=2.

# LDC/LDR

Чиллеры воздушного охлаждения  
с осевыми вентиляторами

Холодопроизводительность:

**37 – 481 кВт**



Чиллеры LDC/LDR предназначены для наружной установки, собраны в компактном корпусе и имеют высокую энергоэффективность. Широкий модельный ряд позволяет осуществить точный подбор модели по производительности и обеспечить снижение капитальных затрат. Чиллеры оснащены микропроцессорной системой управления, регулирования и оптимизации рабочих параметров. Чиллеры готовы к работе после подключения к электропитанию и соединения с контуром теплоносителя, что значительно снижает время на монтажные и пусконаладочные работы.

Модели чиллеров:

- LDC – базовая модель;
- LDC-FC – модель с режимом естественного охлаждения;
- LDC-FC100 – модель с увеличенной производительностью в режиме естественного охлаждения;
- LDC /A – модель со встроенным гидромодулем;
- LDC-FC /A – модель с режимом естественного охлаждения со встроенным гидромодулем;
- LDC-FC100 /A – модель с увеличенной производительностью в режиме естественного охлаждения со встроенным гидромодулем;
- LDR – модель охлаждения/нагрев;
- LDR /A – модель охлаждения/нагрев со встроенным гидромодулем.

## КОРПУС

Чиллеры LDC и LDR поставляются в стойком к атмосферным воздействиям корпусе, выполненном из оцинкованной стали с покрытием из порошковой эмали. Корпус состоит из несущего каркаса и съемных панелей. Корпус окрашен в цвет RAL 9018.

## ХОЛОДИЛЬНЫЙ КОНТУР

В оборудовании используется хладагент R407C. Холодильные контуры агрегата полностью независимы: нарушение нормальной работы одного холодильного контура никак не влияет на работу остальных холодильных контуров.

## КОМПРЕССОРЫ

Агрегаты укомплектованы спиральными компрессорами, оснащенными подогревателем картера и защитой от перегрузки. Компрессоры установлены в отдельном отсеке вне потока воздуха. Доступ к компрессорам осуществляется со стороны лицевой панели чиллера, что позволяет проводить техническое обслуживание компрессора, не отключая чиллер.

## КОНДЕНСАТОР

Конденсатор выполнен из медных труб с алюминиевым оребрением. Конструкция теплообменника обеспечивает низкое аэродинамическое сопротивление, что позволяет использовать малозумные вентиляторы.

## ВЕНТИЛЯТОР

Чиллеры оборудованы осевыми вентиляторами, оснащены крыльчаткой аэродинамически оптимизированной формы с непосредственным приводом. Вентиляторы статически и дина-

мически сбалансированы и оснащены защитными решетками. Вентиляторы крепятся к корпусу агрегата с использованием резиновых виброизолирующих втулок. Электродвигатель вентилятора оснащен встроенной защитой от перегрева. Степень защиты электродвигателя IP 54.

## ИСПАРИТЕЛЬ

Испаритель представляет собой пластинчатый теплообменник непосредственного охлаждения из нержавеющей стали AISI 316. В моделях с 039 по 162 применяются одноконтурные теплообменники. В агрегатах типоразмеров 190 и выше применяются двухконтурные теплообменники. Использование испарителей данного типа обеспечивает значительное снижение массы заправляемого в систему хладагента и габаритных размеров агрегата. Испаритель теплоизолирован и может быть оснащен электронагревателем для защиты от замораживания (опция). Нагреватель защиты испарителя от замораживания представляет собой нагревательный электрический кабель, проложенный по испарителю и предназначенный для защиты его водяного тракта. Управление нагревателем осуществляет микропроцессорный контроллер. Каждый испаритель оснащен датчиком температуры системы защиты от замораживания.

## МИКРОПРОЦЕССОРНАЯ СИСТЕМА УПРАВЛЕНИЯ

Система управления выполняет следующие функции: регулирование температуры воды, защита от замораживания, управление работой компрессора, контроль высокого и низкого давления в холодильном контуре. Система управления имеет вход для дистанционного включения/выключения чиллера и релейный выход сигнала об аварии. Система управления чиллеров в

Издание №4

исполнении LDR имеет дополнительный вход для переключения режимов зима/лето.

Контроллер чиллера может быть подключен к системе BMS с использованием протоколов Lonworks, Modbus и BACNet (опции). Выносная панель управления обеспечивает дистанционное управление параметрами агрегата (опция).

## СИСТЕМА БЕЗОПАСНОСТИ

Система безопасности включает в себя дополнительный датчик температуры для защиты от замерзания воды, реле высокого давления в холодильном контуре, реле низкого давления в холодильном контуре, аварийный клапан сброса давления в водяном контуре, реле протока в водяном контуре, термозащиту компрессоров и вентиляторов, реле контроля наличия и чередования фаз питающего напряжения.

## МОДЕЛИ С ПОНИЖЕННЫМ УРОВНЕМ ШУМА (LS)

В этих моделях компрессоры звукоизолированы.

## МОДЕЛИ С ПОНИЖЕННЫМ УРОВНЕМ ШУМА (XL)

В этих моделях компрессоры звукоизолированы, используются малошумные вентиляторы и конденсатор увеличенного размера.

## МОДЕЛИ С РЕЖИМОМ ЕСТЕСТВЕННОГО ОХЛАЖДЕНИЯ

Система естественного охлаждения предназначена для экономии электроэнергии в холодное время года. Контроллер системы отключает компрессоры холодильного контура и охлаждение теплоносителя происходит непосредственно за счет холодного окружающего воздуха. Модели FC100 отличаются большей производительностью по сравнению с моделями FC.

В состав системы естественного охлаждения входят следующие компоненты:

- теплообменник естественного охлаждения;
- микропроцессорный контроллер;
- 3-ходовой клапан;
- регулятор давления конденсации: Обеспечивает поддержание оптимального давления конденсации при низкой температуре окружающего воздуха. В агрегатах, оснащенных системой естественного охлаждения, регулятор давления состоит из электромагнитных клапанов, которые позволяют отсекают контуры конденсатора. При этом производительность теплообменника уменьшается и давление конденсации поддерживается на требуемом уровне.

## УТИЛИЗАЦИЯ ТЕПЛА

Для повышения энергоэффективности чиллер может быть оборудован системой частичной утилизации тепла. Тепло используется для нагрева воды, например, в системе ГВС.

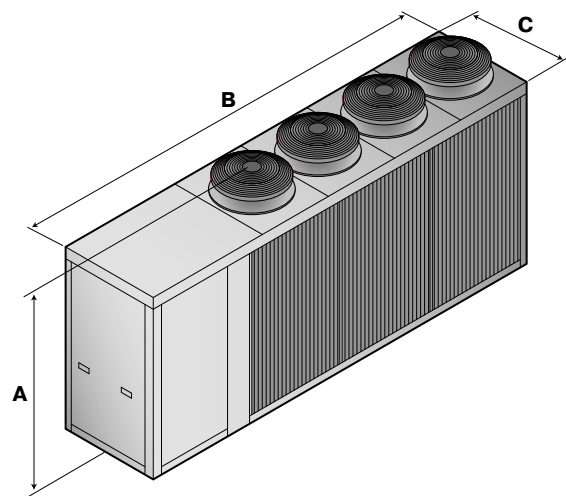
## ГИДРОМОДУЛЬ

Чиллеры LDC и LDR могут поставляться со встроенным гидромодулем, в состав которого входят накопительный бак, один или два насоса, расширительный бак, предохранительный клапан, запорные краны и фитинги. Комплект защиты от замораживания для чиллеров с гидромодулем включает в себя нагревательный электрический кабель, проложенный по испарителю и по трубам водяного контура, а также электронагреватель, установленный внутри накопительного бака водяного контура. Управление комплектом осуществляет микропроцессорный контроллер.

## РАБОТА ПРИ НИЗКОЙ ТЕМПЕРАТУРЕ НАРУЖНОГО ВОЗДУХА

Для работы при низкой температуре наружного воздуха вентиляторы чиллера могут быть снабжены регулятором скорости (опция).

Модель	А (мм)	В (мм)	С (мм)	Вес (кг)	
				Базовая модель	С гидромодулем
039	1406	1870	850	570	890
045	1406	1870	850	590	910
050	1759	2608	1105	710	1030
060	1759	2608	1105	725	1045
070	1759	2608	1105	760	1070
080	1759	2608	1105	810	1130
090	1759	3608	1105	1070	1590
110	1759	3608	1105	1150	1670
120	1759	3608	1105	1200	1720
130	1759	3608	1105	1230	1750
152	2179	3608	1105	1390	1910
162	2179	3608	1105	1580	2100
190	2350	4708	1105	1960	2580
210	2350	4708	1105	2050	2670
240	2350	4708	1105	2160	2780
260	2350	4708	1105	2480	3000
300	2350	4108	2210	3150	4300
320	2350	4108	2210	3220	4370
380	2350	4708	2210	3560	4710
430	2350	4708	2210	3650	4800
500	2350	4708	2210	3750	4900





# LDC/LDR

Чиллеры воздушного охлаждения  
с осевыми вентиляторами

## Технические характеристики

Модель		039	045	050	060	070	080	090	110
Холодопроизводительность <sup>(1)</sup>	кВт	37	45	52	58	64	78	90	104
Потребляемая мощность компрессоров <sup>(1)</sup>	кВт	12,6	15,1	17,2	19,3	21,5	25,8	29,9	33,9
Расход воды <sup>(1)</sup>	л/час	6200	7700	8800	9800	10800	13400	15700	18200
Падение давления <sup>(1)</sup>	кПа	26,2	32,4	31,5	23,3	30,1	30,4	27,6	26,5
Теплопроизводительность <sup>(2)</sup>	кВт	38,5	47	54,5	62	68	83	95	107
Потребляемая мощность компрессоров <sup>(2)</sup>	кВт	12,9	15,2	17,3	19,5	21,7	26,4	31	34,2
Расход воды <sup>(2)</sup>	л/час	6700	8000	9300	10500	11600	14100	16100	18200
Падение давления <sup>(2)</sup>	кПа	28,5	33,8	32,6	24,8	31,0	33,5	30,0	26,5
Ток (номинальный)	А	32,4	36	37,4	40,1	42,8	52,6	62	67,5
Ток (пусковой)	А	121,4	148,4	154,4	194,4	194	235,4	265,1	275,1
Ток (максимальный)	А	39,4	45,4	49,4	54,4	59,4	69,4	81,1	91,1
Напряжение электропитания	В/ф	400/3							
Производительность вентиляторов	м <sup>3</sup> /ч	10800	10800	18800	18800	18800	17280	28080	27000
Мощность вентиляторов	(STD) п х кВт	2 x 0,37	2 x 0,37	2 x 0,69	2 x 0,69	2 x 0,69	2 x 0,69	3 x 0,69	3 x 0,69
	(LS) п х кВт	2 x 0,37	2 x 0,37	2 x 0,69	2 x 0,69	2 x 0,69	2 x 0,69	3 x 0,69	3 x 0,69
	(XL) п х кВт	-	-	2 x 1,23	2 x 1,23	2 x 1,23	2 x 1,23	3 x 1,23	3 x 1,23
Компрессоры	тип	Спиральный							
	кол-во	2	2	2	2	2	2	2	2
Количество холодильных контуров		1	1	1	1	1	1	1	1
Количество ступеней регулирования производительности		2	2	2	2	2	2	2	2
Уровень звуковой мощности <sup>(3)</sup>	(STD) дБ(А)	78,5	78,5	80,5	80,5	81,5	81,5	83,5	84
	(LS) дБ(А)	77	77	79	79	80	80	82	82,5
	(XL) дБ(А)	-	-	76	76	78	78	79,5	79,9
Уровень звукового давления <sup>(4)</sup>	(STD) дБ(А)	50,5	50,5	52,5	52,5	53,5	53,5	55,5	56
	(LS) дБ(А)	49	49	51	51	52	52	54	54,5
	(XL) дБ(А)	-	-	48	48	50	50	51,5	51,9
Мощность водяного насоса	кВт	1,3	1,3	1,3	1,3	1,3	1,5	1,5	2,2
Напор водяного насоса	кПа	165	160	141	125	110	150	130	150
Емкость накопительного бака	л	180	180	300	300	300	300	500	500

<sup>(1)</sup> Режим охлаждения: температура наружного воздуха 35 °С; температура воды на входе/выходе 12/7 °С.

<sup>(2)</sup> Режим нагрева: температура наружного воздуха по сухому термометру 7 °С, по влажному термометру 6 °С; температура воды на входе/выходе 40/45 °С.

<sup>(3)</sup> Уровень звуковой мощности по ISO 3746.

<sup>(4)</sup> Уровень звукового давления на расстоянии 10 м по ISO 3746, фактор Q=2.

## Технические характеристики

Модель		120	130	152	162	190	210
Холодопроизводительность <sup>(1)</sup>	кВт	115,5	128	144	160	181	206,1
Потребляемая мощность компрессоров <sup>(1)</sup>	кВт	38	42,1	46	51	59,7	67,8
Расход воды <sup>(1)</sup>	л/час	19500	21800	24600	27800	31100	35400
Падение давления <sup>(1)</sup>		29,4	30,0	31	36,3	39,6	42,7
Теплопроизводительность <sup>(2)</sup>	кВт	120	132	147	160	189	217
Потребляемая мощность компрессоров <sup>(2)</sup>	кВт	38,5	42,9	51	55	60,6	68,4
Расход воды <sup>(2)</sup>	л/час	20900	22500	25100	28100	33600	38700
Падение давления <sup>(2)</sup>	кПа	29,4	31,3	33,0	39,0	40,9	45,1
Ток (номинальный)	А	76,4	85,5	94,2	101,7	126,6	144
Ток (пусковой)	А	322,1	333,1	334	383	351	369
Ток (максимальный)	А	102,1	113,1	124,8	135,3	167,6	185,6
Напряжение электропитания	В/ф	400/3					
Производительность вентиляторов	м <sup>3</sup> /ч	25920	25920	36000	34920	55800	55800
Мощность вентиляторов	(STD) п х кВт	3 x 0,69	3 x 0,69	4 x 0,69	4 x 0,69	3 x 2	3 x 2
	(LS) п х кВт	3 x 0,69	3 x 0,69	4 x 0,69	4 x 0,69	3 x 2	3 x 2
	(XL) п х кВт	3 x 1,23	3 x 1,23	3 x 1,23	3 x 1,23	4 x 1,25	4 x 1,25
Компрессоры	тип	Спиральный					
	кол-во	2	2	2	2	4	4
Количество холодильных контуров		1	1	1	1	2	2
Количество ступеней регулирования производительности		2	2	2	2	4	4
Уровень звуковой мощности <sup>(3)</sup>	(STD) дБ(А)	84,4	84,6	85	85,5	87,5	87,5
	(LS) дБ(А)	82,9	83,1	83,5	84	86	86
	(XL) дБ(А)	80,1	80,5	81	81,3	84	84
Уровень звукового давления <sup>(4)</sup>	(STD) дБ(А)	56,4	56,5	57	57,5	59,5	59,5
	(LS) дБ(А)	54,9	55	55,5	56	58	58
	(XL) дБ(А)	52,1	52,5	53	53,3	56	56
Мощность водяного насоса	кВт	2,2	2,2	2,2	3	3	3
Напор водяного насоса	кПа	120	130	105	180	140	110
Емкость накопительного бака	л	500	500	500	500	600	600

<sup>(1)</sup> Режим охлаждения: температура наружного воздуха 35 °С; температура воды на входе/выходе 12/7 °С.

<sup>(2)</sup> Режим нагрева: температура наружного воздуха по сухому термометру 7 °С, по влажному термометру 6 °С; температура воды на входе/выходе 40/45 °С.

<sup>(3)</sup> Уровень звуковой мощности по ISO 3746.

<sup>(4)</sup> Уровень звукового давления на расстоянии 10 м по ISO 3746, фактор Q=2.

# LDC/LDR

Чиллеры воздушного охлаждения  
с осевыми вентиляторами

## Технические характеристики

Модель		240	260	300
Холодопроизводительность <sup>(1)</sup>	кВт	232	256	290
Потребляемая мощность компрессоров <sup>(1)</sup>	кВт	76	84,2	92,4
Расход воды <sup>(1)</sup>	л/час	39800	43900	49800
Падение давления <sup>(1)</sup>	кПа	49,0	51,2	34
Теплопроизводительность <sup>(2)</sup>	кВт	242	267	336,5
Потребляемая мощность компрессоров <sup>(2)</sup>	кВт	77,1	85,8	89,8
Расход воды <sup>(2)</sup>	л/час	43000	47500	59900
Падение давления <sup>(2)</sup>	кПа	49,0	51,0	-
Ток (номинальный)	А	160,2	175,4	201,4
Ток (пусковой)	А	431	453	510
Ток (максимальный)	А	211,6	238,6	262,6
Напряжение электропитания	В/ф	400/3		
Производительность вентиляторов	м <sup>3</sup> /ч	58800	58800	89000
Мощность вентиляторов	(STD) п х кВт	4 x 2	4 x 2	6 x 2
	(LS) п х кВт	4 x 2	4 x 2	6 x 2
Компрессоры	тип	Спиральный		
	кол-во	4	4	4
Количество холодильных контуров		2	2	2
Количество ступеней регулирования производительности		4	4	4
Уровень звуковой мощности <sup>(3)</sup>	(STD) дБ(A)	90,5	90,5	91,5
	(LS) дБ(A)	89	89	90
Уровень звукового давления <sup>(4)</sup>	(STD) дБ(A)	62,5	62,5	63,5
	(LS) дБ(A)	61	61	62
Мощность водяного насоса	кВт	4	4	5,5
Напор водяного насоса	кПа	170	155	185
Ёмкость накопительного бака	л	600	600	1000

<sup>(1)</sup> Режим охлаждения: температура наружного воздуха 35 °С; температура воды на входе/выходе 12/7 °С.

<sup>(2)</sup> Режим нагрева: температура наружного воздуха по сухому термометру 7 °С, по влажному термометру 6 °С; температура воды на входе/выходе 40/45 °С.

<sup>(3)</sup> Уровень звуковой мощности по ISO 3746.

<sup>(4)</sup> Уровень звукового давления на расстоянии 10 м по ISO 3746, фактор Q=2.

## Технические характеристики

Модель		320	380	430	500
Холодопроизводительность <sup>(1)</sup>	кВт	321	383	432	476
Потребляемая мощность компрессоров <sup>(1)</sup>	кВт	100,6	126,4	138,7	150,9
Расход воды <sup>(1)</sup>	л/час	55100	65700	74100	81700
Падение давления <sup>(1)</sup>	кПа	39	32	38	44
Теплопроизводительность <sup>(2)</sup>	кВт	362	436	482,7	516,2
Потребляемая мощность компрессоров <sup>(2)</sup>	кВт	97,0	126,4	147,7	159,4
Расход воды <sup>(2)</sup>	л/час	64400	74200	82000	87700
Падение давления <sup>(2)</sup>	кПа	-	-	-	-
Ток (номинальный)	А	220	279,2	301,7	324,2
Ток (пусковой)	А	534	582	641	672,5
Ток (максимальный)	А	287,2	362	393,5	425
Напряжение электропитания	В/ф	400/3			
Производительность вентиляторов	м <sup>3</sup> /ч	88500	119000	118000	118000
Мощность вентиляторов	(STD) п х кВт	6 x 2	8 x 2	8 x 2	8 x 2
	(LS) п х кВт	6 x 2	8 x 2	8 x 2	8 x 2
Компрессоры	тип	Спиральный			
	кол-во	4	6	6	6
Количество холодильных контуров		2	2	2	2
Количество ступеней регулирования производительности		4	6	6	6
Уровень звуковой мощности <sup>(3)</sup>	(STD) дБ(А)	91,5	92,5	92,5	92,5
	(LS) дБ(А)	90	91	91	91
Уровень звукового давления <sup>(4)</sup>	(STD) дБ(А)	63,5	64,5	64,5	64,5
	(LS) дБ(А)	62	63	63	63
Мощность водяного насоса	кВт	5,5	7,5	7,5	7,5
Напор водяного насоса	кПа	172	210	190	160
Емкость накопительного бака	л	1000	1000	1000	1000

<sup>(1)</sup> Режим охлаждения: температура наружного воздуха 35 °С; температура воды на входе/выходе 12/7 °С.

<sup>(2)</sup> Режим нагрева: температура наружного воздуха по сухому термометру 7 °С, по влажному термометру 6 °С; температура воды на входе/выходе 40/45 °С.

<sup>(3)</sup> Уровень звуковой мощности по ISO 3746.

<sup>(4)</sup> Уровень звукового давления на расстоянии 10 м по ISO 3746, фактор Q=2.

# LDC-FC

Чиллеры с режимом  
естественного охлаждения

## Технические характеристики

Модель			050	060	070	080	090	110
LDC-FC	Холодопроизводительность <sup>(1)</sup>	кВт	51,5	57,4	63,3	77,4	89,3	103,1
	Потребляемая мощность компрессоров <sup>(1)</sup>	кВт	17,2	19,3	21,5	25,8	29,9	33,9
	Расход воды <sup>(1)</sup>	л/час	9300	10700	11400	13800	16500	19000
	Холодопроизводительность <sup>(5)</sup>	кВт	49,1	50,9	50,5	51,3	76,4	75,6
	Потребляемая электрическая мощность <sup>(5)</sup>	кВт	1,4	1,4	1,4	1,4	2,1	2,1
	Расход воды <sup>(5)</sup>	л/час	9300	10700	11400	13800	16500	19000
LDC-FC 100	Холодопроизводительность <sup>(1)</sup>	кВт	50,8	56,0	62,7	77,6	84,8	96,1
	Потребляемая мощность компрессоров <sup>(1)</sup>	кВт	15,9	18,4	20,3	24,1	28,5	31,6
	Расход воды <sup>(1)</sup>	л/час	9400	10300	11300	13900	15700	17600
	Холодопроизводительность <sup>(5)</sup>	кВт	73,5	77,4	76,2	88,4	108,1	115,8
	Потребляемая электрическая мощность <sup>(5)</sup>	кВт	1,4	1,4	1,4	1,4	2,1	2,1
	Расход воды <sup>(5)</sup>	л/час	9400	10300	11300	13900	15700	17600
Ток (номинальный)		А	37,4	40,1	42,8	52,6	62	67,5
Ток (пусковой)		А	154,4	194,4	194	235,4	265,1	275,1
Ток (максимальный)		А	49,4	54,4	59,4	69,4	81,1	91,1
Напряжение электропитания		В/ф	400/3					
Мощность вентиляторов		п x кВт	2 x 0,69	2 x 0,69	2 x 0,69	2 x 0,69	3 x 0,69	3 x 0,69
Компрессоры		тип	Спиральный					
		кол-во	2	2	2	2	2	2
Количество холодильных контуров			1	1	1	1	1	1
Количество ступеней регулирования производительности			2	2	2	2	2	2
Уровень звуковой мощности <sup>(3)</sup>		(STD) дБ(A)	80,5	80,5	81,5	81,5	83,5	84
		(LS) дБ(A)	79	79	80	80	82	82,5
Уровень звукового давления <sup>(4)</sup>		(STD) дБ(A)	52,5	52,5	53,5	53,5	55,5	56
		(LS) дБ(A)	51	51	52	52	54	54,5
Мощность водяного насоса		кВт	1,3	1,3	1,3	1,5	1,5	2,2
Напор водяного насоса		кПа	141	125	110	150	130	150
Емкость накопительного бака		л	300	300	300	300	500	500

<sup>(1)</sup> Режим охлаждения: температура наружного воздуха 35 °С; температура воды на входе/выходе 12/7 °С, 20% раствор гликоля.

<sup>(3)</sup> Уровень звуковой мощности по ISO 3746.

<sup>(4)</sup> Уровень звукового давления на расстоянии 10 м по ISO 3746, фактор Q=2.

<sup>(5)</sup> Режим естественного охлаждения: температура наружного воздуха 2°С; температура воды на входе 15°С, 20% раствор гликоля, номинальный расход воды, компрессоры выключены.



## Технические характеристики

Модель			120	130	152	162	190	210
LDC-FC	Холодопроизводительность <sup>(1)</sup>	кВт	114,5	126,2	142,8	159,1	175,5	198,3
	Потребляемая мощность компрессоров <sup>(1)</sup>	кВт	38	41,9	46	50,7	60,8	69,7
	Расход воды <sup>(1)</sup>	л/час	20600	22800	26500	29400	31900	36000
	Холодопроизводительность <sup>(5)</sup>	кВт	75,6	76,9	104,1	106,2	132,7	136,1
	Потребляемая электрическая мощность <sup>(5)</sup>	кВт	2,1	2,1	2,8	2,8	6	6
	Расход воды <sup>(5)</sup>	л/час	20640	22190	24700	29400	31900	36000
LDC-FC 100	Холодопроизводительность <sup>(1)</sup>	кВт	114,4	123,2	134,6	145,6	179,9	200,6
	Потребляемая мощность компрессоров <sup>(1)</sup>	кВт	35,6	40,4	45,9	48,5	60,4	71,0
	Расход воды <sup>(1)</sup>	л/час	20700	21900	24300	26800	32700	36400
	Холодопроизводительность <sup>(5)</sup>	кВт	125,4	128,7	159,9	164,0	191,4	198,7
	Потребляемая электрическая мощность <sup>(5)</sup>	кВт	2,1	2,1	2,8	2,8	6	6
	Расход воды <sup>(5)</sup>	л/час	20700	21900	24300	26800	32700	36400
Ток (номинальный)	А	76,4	85,5	94,2	101,7	126,6	144	
Ток (пусковой)	А	322,1	333,1	334	383	351	369	
Ток (максимальный)	А	102,1	113,1	124,8	135,3	167,6	185,6	
Напряжение электропитания	В/ф	400/3						
Мощность вентиляторов	п x кВт	3 x 0,69	3 x 0,69	4 x 0,69	4 x 0,69	3 x 2	3 x 2	
Компрессоры	тип	Спиральный						
	кол-во	2	2	2	2	4	4	
Количество холодильных контуров		1	1	1	1	2	2	
Количество ступеней регулирования производительности		2	2	2	2	4	4	
Уровень звуковой мощности <sup>(3)</sup>	(STD) дБ(А)	84,4	84,6	85	85,5	87,5	87,5	
	(LS) дБ(А)	82,9	83,1	83,5	84	86	86	
Уровень звукового давления <sup>(4)</sup>	(STD) дБ(А)	56,4	56,5	57	57,5	59,5	59,5	
	(LS) дБ(А)	54,9	55	55,5	56	58	58	
Мощность водяного насоса	кВт	2,2	2,2	2,2	3	3	3	
Напор водяного насоса	кПа	120	130	105	180	140	110	
Емкость накопительного бака	л	500	500	500	500	600	600	

<sup>(1)</sup> Режим охлаждения: температура наружного воздуха 35 °С; температура воды на входе/выходе 12/7 °С, 20% раствор гликоля.

<sup>(3)</sup> Уровень звуковой мощности по ISO 3746.

<sup>(4)</sup> Уровень звукового давления на расстоянии 10 м по ISO 3746, фактор Q=2.

<sup>(5)</sup> Режим естественного охлаждения: температура наружного воздуха 2°С; температура воды на входе 15°С, 20% раствор гликоля, номинальный расход воды, компрессоры выключены.

# LDC-FC

Чиллеры с режимом  
естественного охлаждения

## Технические характеристики

Модель			240	260	300
LDC-FC	Холодопроизводительность <sup>(1)</sup>	кВт	225,4	248,9	286,6
	Потребляемая мощность компрессоров <sup>(1)</sup>	кВт	77,0	85,2	91,4
	Расход воды <sup>(1)</sup>	л/час	40900	45200	52000
	Холодопроизводительность <sup>(5)</sup>	кВт	163,1	166,6	235,8
	Потребляемая электрическая мощность <sup>(5)</sup>	кВт	8	8	12
	Расход воды <sup>(5)</sup>	л/час	40900	45000	52000
LDC-FC 100	Холодопроизводительность <sup>(1)</sup>	кВт	225,4	244,7	–
	Потребляемая мощность компрессоров <sup>(1)</sup>	кВт	78,9	89,7	–
	Расход воды <sup>(1)</sup>	л/час	40900	44400	–
	Холодопроизводительность <sup>(5)</sup>	кВт	206,0	210,7	–
	Потребляемая электрическая мощность <sup>(5)</sup>	кВт	8	8	–
	Расход воды <sup>(5)</sup>	л/час	40900	44400	–
Ток (номинальный)		А	160,2	175,4	201,4
Ток (пусковой)		А	431	453	510
Ток (максимальный)		А	211,6	238,6	262,6
Напряжение электропитания		В/ф	400/3		
Мощность вентиляторов		п x кВт	4 x 2	4 x 2	6 x 2
Компрессоры		тип	Спиральный		
		кол-во	4	4	4
Количество холодильных контуров			2	2	2
Количество ступеней регулирования производительности			4	4	4
Уровень звуковой мощности <sup>(3)</sup>		(STD) дБ(А)	90,5	90,5	91,5
		(LS) дБ(А)	89	89	90
Уровень звукового давления <sup>(4)</sup>		(STD) дБ(А)	62,5	62,5	63,5
		(LS) дБ(А)	61	61	62
Мощность водяного насоса		кВт	4	4	5,5
Напор водяного насоса		кПа	170	155	185
Емкость накопительного бака		л	600	600	1000

<sup>(1)</sup> Режим охлаждения: температура наружного воздуха 35 °С; температура воды на входе/выходе 12/7 °С, 20% раствор гликоля.

<sup>(3)</sup> Уровень звуковой мощности по ISO 3746.

<sup>(4)</sup> Уровень звукового давления на расстоянии 10 м по ISO 3746, фактор Q=2.

<sup>(5)</sup> Режим естественного охлаждения: температура наружного воздуха 2°С; температура воды на входе 15°С, 20% раствор гликоля, номинальный расход воды, компрессоры выключены.

## Технические характеристики

Модель			320	380	430	500
LDC-FC	Холодопроизводительность <sup>(1)</sup>	кВт	317,5	378,5	427,0	470,9
	Потребляемая мощность компрессоров <sup>(1)</sup>	кВт	99,4	125,0	137,2	149,2
	Расход воды <sup>(1)</sup>	л/час	57600	68700	77500	85500
	Холодопроизводительность <sup>(5)</sup>	кВт	242,2	313,4	322,6	329,5
	Потребляемая электрическая мощность <sup>(5)</sup>	кВт	12	16	16	16
	Расход воды <sup>(5)</sup>	л/час	57600	68700	77500	85500
LDC-FC 100	Холодопроизводительность <sup>(1)</sup>	кВт	–	–	–	–
	Потребляемая мощность компрессоров <sup>(1)</sup>	кВт	–	–	–	–
	Расход воды <sup>(1)</sup>	л/час	–	–	–	–
	Холодопроизводительность <sup>(5)</sup>	кВт	–	–	–	–
	Потребляемая электрическая мощность <sup>(5)</sup>	кВт	–	–	–	–
	Расход воды <sup>(5)</sup>	л/час	–	–	–	–
Ток (номинальный)	А	220	279,2	301,7	324,2	
Ток (пусковой)	А	534	582	641	672,5	
Ток (максимальный)	А	287,2	362	393,5	425	
Напряжение электропитания	В/ф	400/3				
Мощность вентиляторов	п x кВт	6 x 2	8 x 2	8 x 2	8 x 2	
Компрессоры	тип	Спиральный				
	кол-во	4	6	6	6	
Количество холодильных контуров		2	2	2	2	
Количество ступеней регулирования производительности		4	6	6	6	
Уровень звуковой мощности <sup>(3)</sup>	(STD) дБ(А)	91,5	92,5	92,5	92,5	
	(LS) дБ(А)	90	91	91	91	
Уровень звукового давления <sup>(4)</sup>	(STD) дБ(А)	63,5	64,5	64,5	64,5	
	(LS) дБ(А)	62	63	63	63	
Мощность водяного насоса	кВт	5,5	7,5	7,5	7,5	
Напор водяного насоса	кПа	172	210	190	160	
Емкость накопительного бака	л	1000	1000	1000	1000	

<sup>(1)</sup> Режим охлаждения: температура наружного воздуха 35 °С; температура воды на входе/выходе 12/7 °С, 20% раствор гликоля.

<sup>(3)</sup> Уровень звуковой мощности по ISO 3746.

<sup>(4)</sup> Уровень звукового давления на расстоянии 10 м по ISO 3746, фактор Q=2.

<sup>(5)</sup> Режим естественного охлаждения: температура наружного воздуха 2°С; температура воды на входе 15°С, 20% раствор гликоля, номинальный расход воды, компрессоры выключены.

# LVC/LVR

Чиллеры воздушного охлаждения  
с осевыми вентиляторами

Холодопроизводительность:

**158 – 900 кВт**



Чиллеры LVC/LVR предназначены для наружной установки, собраны в компактном корпусе и имеют высокую энергоэффективность. Широкий модельный ряд позволяет осуществить точный подбор модели по производительности и обеспечить снижение капитальных затрат. Чиллеры оснащены микропроцессорной системой управления, регулирования и оптимизации рабочих параметров. Чиллеры готовы к работе после подключения к электропитанию и соединения с контуром теплоносителя, что значительно снижает время на монтажные и пусконаладочные работы.

Модели чиллеров:

- LVC – базовая модель;
- LVC-FC – модель с режимом естественного охлаждения;
- LVC /A – модель со встроенным гидромодулем;
- LVC-FC /A – модель с режимом естественного охлаждения со встроенным гидромодулем;
- LVR – модель охлаждение/нагрев;
- LVR /A – модель охлаждение/нагрев со встроенным гидромодулем.

## КОРПУС

Чиллеры LVC и LVR поставляются в стойком к атмосферным воздействиям корпусе, выполненном из оцинкованной стали с покрытием из порошковой эмали. Корпус состоит из несущего каркаса и съемных панелей. Корпус окрашен в цвет RAL 9018.

## ХОЛОДИЛЬНЫЙ КОНТУР

В оборудовании используется хладагент R407C.

Холодильные контуры агрегата полностью независимы: нарушение нормальной работы одного холодильного контура никак не влияет на работу остальных холодильных контуров.

## КОМПРЕССОРЫ

Агрегаты укомплектованы винтовыми компрессорами, оснащенными подогревателем картера и защитой от перегрузки. Доступ к компрессорам осуществляется со стороны лицевой панели чиллера, что позволяет проводить техническое обслуживание компрессора, не отключая чиллер.

## КОНДЕНСАТОР

Конденсатор выполнен из медных труб с алюминиевым оребрением. Конструкция теплообменника обеспечивает низкое аэродинамическое сопротивление, что позволяет использовать малозумные вентиляторы.

## ВЕНТИЛЯТОР

Чиллеры оборудованы осевыми вентиляторами, оснащены крыльчаткой аэродинамически оптимизированной формы с непосредственным приводом. Вентиляторы статически и динамически сбалансированы и оснащены защитными решетками. Вентиляторы крепятся к корпусу агрегата с использованием резиновых виброизолирующих втулок. Электродвигатель вентилятора оснащен встроенной защитой от перегрева. Степень защиты электродвигателя IP 54.

## ИСПАРИТЕЛЬ

Испаритель представляет собой пластинчатый теплообменник из нержавеющей стали AISI 316 (для моделей 1901-4502). В моделях 5202-9002 применяются кожухотрубные теплообменники-испарители. Испаритель теплоизолирован и может быть оснащен электронагревателем для защиты от замораживания (опция). Каждый испаритель оснащен датчиком температуры системы защиты от замораживания.

## МИКРОПРОЦЕССОРНАЯ СИСТЕМА УПРАВЛЕНИЯ

Система управления выполняет следующие функции: регулирование температуры воды, защита от замораживания, управление работой компрессора, контроль высокого и низкого давления в холодильном контуре. Система управления имеет вход для дистанционного включения/выключения чиллера и релейный выход сигнала об аварии. Система управления чиллеров в исполнении LVR имеет дополнительный вход для переключения режимов зима/лето.

Контроллер чиллера может быть подключен к системе BMS с использованием протоколов Lonworks, Modbus и BACNet (опция). Выносная панель управления обеспечивает дистанционное управление параметрами агрегата (опция).

## СИСТЕМА БЕЗОПАСНОСТИ

Система безопасности включает в себя дополнительный реле температуры для защиты от замерзания воды, реле высокого давления в холодильном контуре, реле низкого давления в холодильном контуре, аварийный клапан сброса давления в водяном контуре, реле протока в водяном контуре, термозащиту компрессоров и вентиляторов.

## МОДЕЛИ С ПОНИЖЕННЫМ УРОВНЕМ ШУМА (LS)

В этих моделях компрессоры звукоизолированы.

## МОДЕЛИ С РЕЖИМОМ ЕСТЕСТВЕННОГО ОХЛАЖДЕНИЯ

Система естественного охлаждения предназначена для экономии электроэнергии в холодное время года. Контроллер системы отключает компрессоры холодильного контура и охлаждение теплоносителя происходит непосредственно за счет холодного окружающего воздуха.

В состав системы естественного охлаждения входят следующие компоненты:

- теплообменник естественного охлаждения;
- микропроцессорный контроллер;
- 3-ходовой клапан;
- регулятор давления конденсации: Обеспечивает поддержание оптимального давления конденсации при низкой температуре окружающего воздуха. В агрегатах, оснащенных системой естественного охлаждения, регулятор давления состоит из электромагнитных клапанов, которые позволяют отсекают контуры конденсатора. При этом производительность теплообменника уменьшается и давление конденсации поддерживается на требуемом уровне.

## УТИЛИЗАЦИЯ ТЕПЛА

Для повышения энергоэффективности чиллер может быть оборудован системой частичной утилизации тепла. Тепло используется для нагрева воды, например, в системе ГВС.

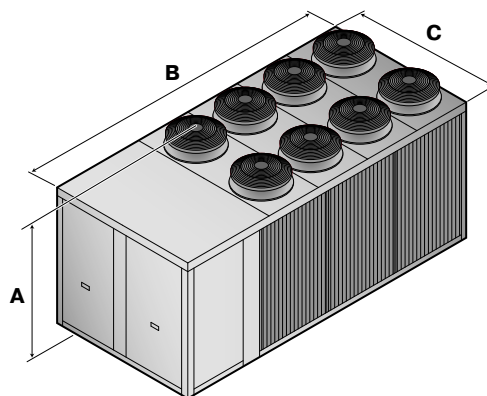
## ГИДРОМОДУЛЬ

Чиллеры LVC и LVR могут поставляться со встроенным гидромодулем, в состав которого входят накопительный бак, один или два насоса, расширительный бак, предохранительный клапан, запорные краны и фитинги. Комплект защиты от замораживания для чиллеров с гидромодулем включает в себя нагревательный электрический кабель, проложенный по испарителю и по трубам водяного контура, а также электронагреватель, установленный внутри накопительного бака водяного контура. Управление комплектом осуществляет микропроцессорный контроллер.

## РАБОТА ПРИ НИЗКОЙ ТЕМПЕРАТУРЕ НАРУЖНОГО ВОЗДУХА

Для работы при низкой температуре наружного воздуха вентиляторы чиллера могут быть снабжены регулятором скорости (опция).

Модель	А (мм)	В (мм)	С (мм)	Вес (кг)	
				Базовая модель	С гидромодулем
<b>1901</b>	2262	4708	1105	2090	2690
<b>2301</b>	2262	4708	1105	2290	2910
<b>2701</b>	2262	4708	1105	2680	3300
<b>3202</b>	2350	4708	2200	4100	4720
<b>3602</b>	2350	5200	2200	4500	5120
<b>4502</b>	2350	5200	2200	4800	5820
<b>5202</b>	2350	6200	2200	5600	6620
<b>6402</b>	2350	7200	2200	6200	7220
<b>7202</b>	2350	7200	2200	6400	7820
<b>8202</b>	2350	9300	2200	8570	9590
<b>9002</b>	2350	9800	2200	10200	11800





# LVC/LVR

Чиллеры воздушного охлаждения  
с осевыми вентиляторами

## Технические характеристики

Модель		1901	2301	2701	3202	3602	4502
Холодопроизводительность <sup>(1)</sup>	кВт	183	225	254	318	360	450
Потребляемая мощность компрессоров <sup>(1)</sup>	кВт	65,1	78,4	94,5	113	130,2	156,8
Расход воды <sup>(1)</sup>	л/час	31400	38600	43600	54600	61800	77200
Падение давления <sup>(1)</sup>	кПа	41	43	41	33	28	36
Теплопроизводительность <sup>(2)</sup>	кВт	188	258	287	351	371	463
Потребляемая мощность компрессоров <sup>(2)</sup>	кВт	58,2	69,9	85,8	102,8	118,4	150,4
Расход воды <sup>(2)</sup>	л/час	33400	45900	49900	62600	66300	78700
Падение давления <sup>(2)</sup>	кПа	46	57	47	47	32	42
Ток (номинальный)	А	119	146	168	204	246	292
Ток (пусковой)	А	205	270	334	273	332	416
Ток (максимальный)	А	152	184	212	272	312	368
Напряжение электропитания	В/ф	400/3					
Производительность вентиляторов	м <sup>3</sup> /ч	55800	58800	58800	88500	118000	118000
Мощность вентиляторов	п x кВт	3 x 2	4 x 2	4 x 2	6 x 2	8 x 2	8 x 2
Компрессоры	тип	Винтовой					
	кол-во	1	1	1	2	2	2
Количество холодильных контуров		1	1	1	2	2	2
Количество ступеней регулирования производительности		3	3	3	6	6	6
Уровень звуковой мощности <sup>(3)</sup>	(STD) дБ(А)	88	91	91	93	93	94
	(LS) дБ(А)	85	88	88	90	90	91
Уровень звукового давления <sup>(4)</sup>	(STD) дБ(А)	60	63	63	65	65	66
	(LS) дБ(А)	57	60	60	62	62	63
Мощность водяного насоса	кВт	3	4	4	5,5	7,5	7,5
Напор водяного насоса	кПа	150	180	148	170	175	130
Емкость накопительного бака	л	600	600	600	1000	1000	1000

<sup>(1)</sup> Режим охлаждения: температура наружного воздуха 35 °С; температура воды на входе/выходе 12/7 °С.

<sup>(2)</sup> Режим нагрева: температура наружного воздуха по сухому термометру 7 °С, по влажному термометру 6 °С; температура воды на входе/выходе 40/45 °С.

<sup>(3)</sup> Уровень звуковой мощности по ISO 3746.

<sup>(4)</sup> Уровень звукового давления на расстоянии 10 м по ISO 3746, фактор Q=2.

## Технические характеристики

Модель		5202	6402	7202	8202	9002
Холодопроизводительность <sup>(1)</sup>	кВт	520	640	720	820	900
Потребляемая мощность компрессоров <sup>(1)</sup>	кВт	189	222,6	245	268	296,4
Расход воды <sup>(1)</sup>	л/час	89200	109800	123500	140700	154400
Падение давления <sup>(1)</sup>	кПа	49	53	67	50	43
Теплопроизводительность <sup>(2)</sup>	кВт	546	663	721	806	879
Потребляемая мощность компрессоров <sup>(2)</sup>	кВт	173	209	235	258	282
Расход воды <sup>(2)</sup>	л/час	93900	115300	124300	138900	151000
Падение давления <sup>(2)</sup>	кПа	54	58	75	53	47
Ток (номинальный)	А	344	394	424	480	526
Ток (пусковой)	А	510	575	610	721	838
Ток (максимальный)	А	440	498	538	596	664
Напряжение электропитания	В/ф	400/3				
Производительность вентиляторов	м <sup>3</sup> /ч	150000	178000	178000	207000	236000
Мощность вентиляторов	п x кВт	10 x 2	12 x 2	12 x 2	14 x 2	16 x 2
Компрессоры	тип	Винтовой				
	кол-во	2	2	2	2	2
Количество холодильных контуров		2	2	2	2	2
Количество ступеней регулирования производительности		6	6	6	6	6
Уровень звуковой мощности <sup>(3)</sup>	(STD) дБ(А)	94	97	98	99	100
	(LS) дБ(А)	91	94	95	96	97
Уровень звукового давления <sup>(4)</sup>	(STD) дБ(А)	66	69	70	71	72
	(LS) дБ(А)	63	66	67	68	69
Мощность водяного насоса	кВт	7,5	11	11	15	15
Напор водяного насоса	кПа	85	205	175	220	195
Емкость накопительного бака	л	1000	1000	1000	1000	1000

<sup>(1)</sup> Режим охлаждения: температура наружного воздуха 35 °С; температура воды на входе/выходе 12/7 °С.

<sup>(2)</sup> Режим нагрева: температура наружного воздуха по сухому термометру 7 °С, по влажному термометру 6 °С; температура воды на входе/выходе 40/45 °С.

<sup>(3)</sup> Уровень звуковой мощности по ISO 3746.

<sup>(4)</sup> Уровень звукового давления на расстоянии 10 м по ISO 3746, фактор Q=2.

# LVC-FC

Чиллеры воздушного охлаждения  
с осевыми вентиляторами

## Технические характеристики

Модель		1901	2301	2701	3202	3602	4502
Холодопроизводительность <sup>(1)</sup>	кВт	180	228	257	312	353	441
Потребляемая мощность компрессоров <sup>(1)</sup>	кВт	65,1	76,0	92,1	113	130,2	156,8
Расход воды <sup>(1)</sup>	л/час	32600	41400	46600	56600	64100	80100
Холодопроизводительность <sup>(5)</sup>	кВт	143	156	159	241	308	325
Потребляемая электрическая мощность <sup>(5)</sup>	кВт	6	8	8	12	16	16
Расход воды <sup>(5)</sup>	л/час	32600	41400	46600	56600	64100	80100
Ток (номинальный)	А	119	146	168	204	246	292
Ток (пусковой)	А	205	270	334	273	332	416
Ток (максимальный)	А	152	184	212	272	312	368
Напряжение электропитания	В/ф	400/3					
Производительность вентиляторов	м³/ч	55800	58800	58800	88500	118000	118000
Мощность вентиляторов	п x кВт	3 x 2	4 x 2	4 x 2	6 x 2	8 x 2	8 x 2
Компрессоры	тип	Винтовой					
	кол-во	1	1	1	2	2	2
Количество холодильных контуров		1	1	1	2	2	2
Количество ступеней регулирования производительности		3	3	3	6	6	6
Уровень звуковой мощности <sup>(3)</sup>	(STD) дБ(А)	88	91	91	93	93	94
	(LS) дБ(А)	85	88	88	90	90	91
Уровень звукового давления <sup>(4)</sup>	(STD) дБ(А)	60	63	63	65	65	66
	(LS) дБ(А)	57	60	60	62	62	63
Мощность водяного насоса	кВт	3	4	4	5,5	7,5	7,5
Напор водяного насоса	кПа	150	180	148	170	175	130
Емкость накопительного бака	л	600	600	600	1000	1000	1000

<sup>(1)</sup> Режим охлаждения: температура наружного воздуха 35 °С; температура воды на входе/выходе 12/7 °С, 20% раствор гликоля.

<sup>(3)</sup> Уровень звуковой мощности по ISO 3746.

<sup>(4)</sup> Уровень звукового давления на расстоянии 10 м по ISO 3746, фактор Q=2.

<sup>(5)</sup> Режим естественного охлаждения: температура наружного воздуха 2 °С; температура воды на входе 15 °С, 20% раствор гликоля, номинальный расход воды, компрессоры выключены.

## Технические характеристики

Модель		5202	6402	7202	8202	9002
Холодопроизводительность <sup>(1)</sup>	кВт	510	628	693	804	883
Потребляемая мощность компрессоров <sup>(1)</sup>	кВт	189	222,6	245	268	296,4
Расход воды <sup>(1)</sup>	л/час	92600	114000	125700	146000	160200
Холодопроизводительность <sup>(5)</sup>	кВт	366	453	462	535	591
Потребляемая электрическая мощность <sup>(5)</sup>	кВт	20	24	24	28	32
Расход воды <sup>(5)</sup>	л/час	92600	114000	125700	146000	160200
Ток (номинальный)	А	344	394	424	480	526
Ток (пусковой)	А	510	575	610	721	838
Ток (максимальный)	А	440	498	538	596	664
Напряжение электропитания	В/ф	400/3				
Производительность вентиляторов	м <sup>3</sup> /ч	150000	178000	178000	207000	236000
Мощность вентиляторов	п x кВт	10 x 2	12 x 2	12 x 2	14 x 2	16 x 2
Компрессоры	тип	Винтовой				
	кол-во	2	2	2	2	2
Количество холодильных контуров		2	2	2	2	2
Количество ступеней регулирования производительности		6	6	6	6	6
Уровень звуковой мощности <sup>(3)</sup>	(STD) дБ(А)	94	97	98	99	100
	(LS) дБ(А)	91	94	95	96	97
Уровень звукового давления <sup>(4)</sup>	(STD) дБ(А)	66	69	70	71	72
	(LS) дБ(А)	63	66	67	68	69
Мощность водяного насоса	кВт	7,5	11	11	15	15
Напор водяного насоса	кПа	85	205	175	220	195
Емкость накопительного бака	л	1000	1000	1000	1000	1000

<sup>(1)</sup> Режим охлаждения: температура наружного воздуха 35 °С; температура воды на входе/выходе 12/7 °С, 20% раствор гликоля.

<sup>(3)</sup> Уровень звуковой мощности по ISO 3746.

<sup>(4)</sup> Уровень звукового давления на расстоянии 10 м по ISO 3746, фактор Q=2.

<sup>(5)</sup> Режим естественного охлаждения: температура наружного воздуха 2°С; температура воды на входе 15°С, 20% раствор гликоля, номинальный расход воды, компрессоры выключены.

# LGC/LGR

Чиллеры воздушного охлаждения  
с осевыми вентиляторами

Холодопроизводительность:

**162 – 875 кВт**



Чиллеры LGC/LGR предназначены для наружной установки, собраны в компактном корпусе и имеют высокую энергоэффективность. Широкий модельный ряд позволяет осуществить точный подбор модели по производительности и обеспечить снижение капитальных затрат. Чиллеры оснащены микропроцессорной системой управления, регулирования и оптимизации рабочих параметров. Чиллеры готовы к работе после подключения к электропитанию и соединения с контуром теплоносителя, что значительно снижает время на монтажные и пусконаладочные работы.

Модели чиллеров:

- LGC – базовая модель;
- LGC-FC – модель с режимом естественного охлаждения;
- LGC /A – модель со встроенным гидромодулем;
- LGC-FC /A – модель с режимом естественного охлаждения со встроенным гидромодулем;
- LGR – модель охлаждение/нагрев;
- LGR /A – модель охлаждение/нагрев со встроенным гидромодулем.

## КОРПУС

Чиллеры LGC и LGR поставляются в стойком к атмосферным воздействиям корпусе, выполненном из оцинкованной стали с покрытием из порошковой эмали. Корпус состоит из несущего каркаса и съемных панелей. Корпус окрашен в цвет RAL 9018.

## ХОЛОДИЛЬНЫЙ КОНТУР

В оборудовании используется хладагент R134A.

Холодильные контуры агрегата полностью независимы: нарушение нормальной работы одного холодильного контура никак не влияет на работу остальных холодильных контуров.

## КОМПРЕССОРЫ

Агрегаты укомплектованы винтовыми компрессорами, оснащенными подогревателем картера и защитой от перегрузки. Доступ к компрессорам осуществляется со стороны лицевой панели чиллера, что позволяет проводить техническое обслуживание компрессора, не отключая чиллер.

## КОНДЕНСАТОР

Конденсатор выполнен из медных труб с алюминиевым оребрением. Конструкция теплообменника обеспечивает низкое аэродинамическое сопротивление, что позволяет использовать малошумные вентиляторы.

## ВЕНТИЛЯТОР

Чиллеры оборудованы осевыми вентиляторами, оснащены крыльчаткой аэродинамически оптимизированной формы с непосредственным приводом. Вентиляторы статически и динамически сбалансированы и оснащены защитными решетками. Вентиляторы крепятся к корпусу агрегата с использованием резиновых виброизолирующих втулок. Электродвигатель вентилятора оснащен встроенной защитой от перегрева. Степень защиты электродвигателя IP 54.

## ИСПАРИТЕЛЬ

Испаритель представляет собой пластинчатый теплообменник из нержавеющей стали AISI 316 (для моделей 1901-4502). В моделях 5202-9002 применяются кожухотрубные теплообменники-испарители. Испарители теплоизолированы и могут быть оснащены электронагревателем для защиты от замораживания (опция). Каждый испаритель оснащен датчиком температуры системы защиты от замораживания.

## МИКРОПРОЦЕССОРНАЯ СИСТЕМА УПРАВЛЕНИЯ

Система управления выполняет следующие функции: регулирование температуры воды, защита от замораживания, управление работой компрессора, контроль высокого и низкого давления в холодильном контуре. Система управления имеет вход для дистанционного включения/выключения чиллера и релейный выход сигнала об аварии. Система управления чиллеров в исполнении LGR имеет дополнительный вход для переключения режимов зима/лето.

Контроллер чиллера может быть подключен к системе BMS с использованием протоколов Lonworks, Modbus и BACNet (опция). Выносная панель управления обеспечивает дистанционное управление параметрами агрегата (опция).

## СИСТЕМА БЕЗОПАСНОСТИ

Система безопасности включает в себя дополнительный датчик температуры для защиты от замерзания воды, реле высокого давления в холодильном контуре, реле низкого давления в холодильном контуре, аварийный клапан сброса давления в водяном контуре, реле протока в водяном контуре, термозащиту компрессоров и вентиляторов.

## МОДЕЛИ С Пониженным уровнем шума (LS)

В этих моделях компрессоры звукоизолированы.



## МОДЕЛИ С РЕЖИМОМ ЕСТЕСТВЕННОГО ОХЛАЖДЕНИЯ

Система естественного охлаждения предназначена для экономии электроэнергии в холодное время года. Контроллер системы отключает компрессоры холодильного контура и охлаждение теплоносителя происходит непосредственно за счет холодного окружающего воздуха.

В состав системы естественного охлаждения входят следующие компоненты:

- теплообменник естественного охлаждения;
- микропроцессорный контроллер;
- 3-ходовой клапан;
- регулятор давления конденсации: Обеспечивает поддержание оптимального давления конденсации при низкой температуре окружающего воздуха. В агрегатах, оснащенных системой естественного охлаждения, регулятор давления состоит из электромагнитных клапанов, которые позволяют отсекаать контуры конденсатора. При этом производительность теплообменника уменьшается и давление конденсации поддерживается на требуемом уровне.

## УТИЛИЗАЦИЯ ТЕПЛА

Для повышения энергоэффективности чиллер может быть оборудован системой частичной утилизации тепла. Тепло используется для нагрева воды, например, в системе ГВС.

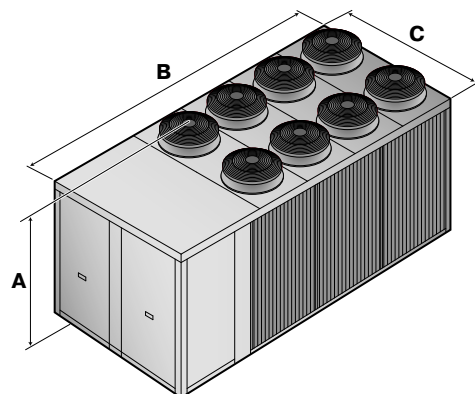
## ГИДРОМОДУЛЬ

Чиллеры LGC и LGR могут поставляться со встроенным гидромодулем, в состав которого входят накопительный бак, один или два насоса, расширительный бак, предохранительный клапан, запорные краны и фитинги. Комплект защиты от замораживания для чиллеров с гидромодулем включает в себя нагревательный электрический кабель, проложенный по испарителю и по трубам водяного контура, а также электронагреватель, установленный внутри накопительного бака водяного контура. Управление комплектом осуществляет микропроцессорный контроллер.

## РАБОТА ПРИ НИЗКОЙ ТЕМПЕРАТУРЕ НАРУЖНОГО ВОЗДУХА

Для работы при низкой температуре наружного воздуха вентиляторы чиллера могут быть снабжены регулятором скорости (опция).

Модель	А (мм)	В (мм)	С (мм)	Вес (кг)	
				Базовая модель	С гидромодулем
<b>1901</b>	2262	4708	1105	1850	2150
<b>2301</b>	2262	4708	1105	2290	2590
<b>2701</b>	2262	4708	1105	2680	2980
<b>3202</b>	2350	4708	2200	4100	4770
<b>3602</b>	2350	4708	2200	4500	5240
<b>4502</b>	2350	5200	2200	4800	5590
<b>5202</b>	2350	6200	2200	5600	6510
<b>6402</b>	2350	7200	2200	6200	7200
<b>7202</b>	2350	7200	2200	6400	7440
<b>8202</b>	2350	9300	2200	8570	9970
<b>9002</b>	2350	9800	2200	10200	11800



# LGC/LGR

Чиллеры воздушного охлаждения  
с осевыми вентиляторами

## Технические характеристики

Модель		1901	2301	2701	3202	3602	4502
Холодопроизводительность <sup>(1)</sup>	кВт	164	210	240	290	328	420
Потребляемая мощность компрессоров <sup>(1)</sup>	кВт	54,9	65,6	77,2	96,2	107,1	131,3
Расход воды <sup>(1)</sup>	л/час	28300	36200	41300	49500	57200	72100
Теплопроизводительность <sup>(2)</sup>	кВт	144	180	218	245	287	360
Потребляемая мощность компрессоров <sup>(2)</sup>	кВт	50,3	59,9	66,7	89,2	99,3	121,2
Расход воды <sup>(2)</sup>	л/час	24600	31100	38900	42800	51100	63300
Ток (номинальный)	А	106	128	138	180	212	255
Ток (пусковой)	А	205	270	334	307	357	454
Ток (максимальный)	А	152	184	198	272	304	368
Напряжение электропитания	В/ф	400/3					
Производительность вентиляторов	м³/ч	49500	66000	66000	99000	99000	132000
Мощность вентиляторов	п x кВт	3 x 2	4 x 2	4 x 2	6 x 2	6 x 2	8 x 2
Компрессоры	тип	Винтовой					
	кол-во	1	1	1	2	2	2
Количество холодильных контуров		1	1	1	2	2	2
Количество ступеней регулирования производительности		3	3	3	6	6	6
Уровень звуковой мощности <sup>(3)</sup>	(STD) дБ(А)	88	91	91	93	93	94
	(LS) дБ(А)	85	88	88	90	90	91
Уровень звукового давления <sup>(4)</sup>	(STD) дБ(А)	60	63	63	65	65	66
	(LS) дБ(А)	57	60	60	62	62	63
Мощность водяного насоса	кВт	3	4	4	5,5	7,5	7,5
Емкость накопительного бака	л	670	670	670	670	670	1000

<sup>(1)</sup> Режим охлаждения: температура наружного воздуха 35 °С; температура воды на входе/выходе 12/7 °С.

<sup>(2)</sup> Режим нагрева: температура наружного воздуха по сухому термометру 7 °С, по влажному термометру 6 °С; температура воды на входе/выходе 40/45 °С.

<sup>(3)</sup> Уровень звуковой мощности по ISO 3746.

<sup>(4)</sup> Уровень звукового давления на расстоянии 10 м по ISO 3746, фактор Q=2.

## Технические характеристики

Модель		5202	6402	7202	8202	9002
Холодопроизводительность <sup>(1)</sup>	кВт	480	621	720	820	875
Потребляемая мощность компрессоров <sup>(1)</sup>	кВт	153	195	232	234	246
Расход воды <sup>(1)</sup>	л/час	81900	106300	126300	142500	151900
Теплопроизводительность <sup>(2)</sup>	кВт	436	561	656	740	790
Потребляемая мощность компрессоров <sup>(2)</sup>	кВт	137	168	199	225	241
Расход воды <sup>(2)</sup>	л/час	77500	97300	113100	127500	136200
Ток (номинальный)	А	285	354	388	448	474
Ток (пусковой)	А	540	637	682	804	917
Ток (максимальный)	А	412	504	568	646	684
Напряжение электропитания	В/ф	400/3				
Производительность вентиляторов	м <sup>3</sup> /ч	165000	198000	198000	231000	260000
Мощность вентиляторов	п x кВт	10 x 2	12 x 2	12 x 2	14 x 2	16 x 2
Компрессоры	тип	Винтовой				
	кол-во	2	2	2	2	2
Количество холодильных контуров		2	2	2	2	2
Количество ступеней регулирования производительности		6	6	6	6	6
Уровень звуковой мощности <sup>(3)</sup>	(STD) дБ(А)	94	97	98	99	100
	(LS) дБ(А)	91	94	95	96	97
Уровень звукового давления <sup>(4)</sup>	(STD) дБ(А)	66	69	70	71	72
	(LS) дБ(А)	63	66	67	68	69
Мощность водяного насоса	кВт	7,5	11	11	15	15
Емкость накопительного бака	л	1000	1000	1000	1000	1000

<sup>(1)</sup> Режим охлаждения: температура наружного воздуха 35 °С; температура воды на входе/выходе 12/7 °С.

<sup>(2)</sup> Режим нагрева: температура наружного воздуха по сухому термометру 7 °С, по влажному термометру 6 °С; температура воды на входе/выходе 40/45 °С.

<sup>(3)</sup> Уровень звуковой мощности по ISO 3746.

<sup>(4)</sup> Уровень звукового давления на расстоянии 10 м по ISO 3746, фактор Q=2.

# LGC-FC

Чиллеры воздушного охлаждения  
с осевыми вентиляторами

## Технические характеристики

Модель		1901	2301	2701	3202	3602	4502
Холодопроизводительность <sup>(1)</sup>	кВт	162	208	238	285	328	412
Потребляемая мощность компрессоров <sup>(1)</sup>	кВт	54,8	65,3	77,0	95,8	106,6	131
Расход воды <sup>(1)</sup>	л/час	29500	37800	42200	52900	60000	74800
Холодопроизводительность <sup>(5)</sup>	кВт	130	160	164	237	302	320
Потребляемая электрическая мощность <sup>(5)</sup>	кВт	6	8	8	12	12	16
Расход воды <sup>(5)</sup>	л/час	29500	37800	42200	52900	60000	74800
Ток (номинальный)	А	106	128	138	180	212	255
Ток (пусковой)	А	205	270	334	307	357	454
Ток (максимальный)	А	152	184	198	272	304	368
Напряжение электропитания	В/ф	400/3					
Производительность вентиляторов	м³/ч	49500	66000	66000	99000	99000	132000
Мощность вентиляторов	п x кВт	3 x 2	4 x 2	4 x 2	6 x 2	6 x 2	8 x 2
Компрессоры	тип	Винтовой					
	кол-во	1	1	1	2	2	2
Количество холодильных контуров		1	1	1	2	2	2
Количество ступеней регулирования производительности		3	3	3	6	6	6
Уровень звуковой мощности <sup>(3)</sup>	(STD) дБ(А)	88	91	91	93	93	94
	(LS) дБ(А)	85	88	88	90	90	91
Уровень звукового давления <sup>(4)</sup>	(STD) дБ(А)	60	63	63	65	65	66
	(LS) дБ(А)	57	60	60	62	62	63
Мощность водяного насоса	кВт	3	4	4	5,5	7,5	7,5
Емкость накопительного бака	л	670	670	670	670	670	1000

<sup>(1)</sup> Режим охлаждения: температура наружного воздуха 35 °С; температура воды на входе/выходе 12/7 °С, 20% раствор гликоля.

<sup>(3)</sup> Уровень звуковой мощности по ISO 3746.

<sup>(4)</sup> Уровень звукового давления на расстоянии 10 м по ISO 3746, фактор Q=2.

<sup>(5)</sup> Режим естественного охлаждения: температура наружного воздуха 2 °С; температура воды на входе 15 °С, 20% раствор гликоля, номинальный расход воды, компрессоры выключены.

## Технические характеристики

Модель		5202	6402	7202	8202	9002
Холодопроизводительность <sup>(1)</sup>	кВт	474	614	720	820	866
Потребляемая мощность компрессоров <sup>(1)</sup>	кВт	152	194	231	233	245
Расход воды <sup>(1)</sup>	л/час	86000	113500	132400	149700	158000
Холодопроизводительность <sup>(5)</sup>	кВт	360	453	467	538	590
Потребляемая электрическая мощность <sup>(5)</sup>	кВт	20	24	24	28	32
Расход воды <sup>(5)</sup>	л/час	86000	113500	132400	149700	158000
Ток (номинальный)	А	285	354	388	448	474
Ток (пусковой)	А	540	637	682	804	917
Ток (максимальный)	А	412	504	568	646	684
Напряжение электропитания	В/ф	400/3				
Производительность вентиляторов	м <sup>3</sup> /ч	165000	198000	198000	231000	260000
Мощность вентиляторов	п x кВт	10 x 2	12 x 2	12 x 2	14 x 2	16 x 2
Компрессоры	тип	Винтовой				
	кол-во	2	2	2	2	2
Количество холодильных контуров		2	2	2	2	2
Количество ступеней регулирования производительности		6	6	6	6	6
Уровень звуковой мощности <sup>(3)</sup>	(STD) дБ(А)	94	97	98	99	100
	(LS) дБ(А)	91	94	95	96	97
Уровень звукового давления <sup>(4)</sup>	(STD) дБ(А)	66	69	70	71	72
	(LS) дБ(А)	63	66	67	68	69
Мощность водяного насоса	кВт	7,5	11	11	15	15
Емкость накопительного бака	л	1000	1000	1000	1000	1000

<sup>(1)</sup> Режим охлаждения: температура наружного воздуха 35 °С; температура воды на входе/выходе 12/7 °С, 20% раствор гликоля.

<sup>(3)</sup> Уровень звуковой мощности по ISO 3746.

<sup>(4)</sup> Уровень звукового давления на расстоянии 10 м по ISO 3746, фактор Q=2.

<sup>(5)</sup> Режим естественного охлаждения: температура наружного воздуха 2°С; температура воды на входе 15°С, 20% раствор гликоля, номинальный расход воды, компрессоры выключены.



# CSC/CSR

Чиллеры воздушного охлаждения  
с центробежными вентиляторами

Холодопроизводительность:

**5 – 40 кВт**



Чиллеры CSC/CSR предназначены для установки внутри помещения, воздух для охлаждения конденсатора поступает через систему воздуховодов. Чиллеры собраны в компактном корпусе и имеют высокую энергоэффективность. Широкий модельный ряд позволяет осуществить точный подбор модели по производительности и обеспечить снижение капитальных затрат. Чиллеры оснащены микропроцессорной системой управления, регулирования и оптимизации рабочих параметров. Чиллеры готовы к работе после подключения к электропитанию, соединения с воздуховодами и контуром теплоносителя, что значительно снижает время на монтажные и пусконаладочные работы.

Модели чиллеров:

- CSC – базовая модель;
- CSC /A – модель со встроенным гидромодулем;
- CSR – модель охлаждения/нагрев;
- CSR /A – модель охлаждения/нагрев со встроенным гидромодулем.

## КОРПУС

Чиллеры CSC и CSR поставляются в корпусе, выполненном из оцинкованной стали с покрытием из порошковой эмали. Корпус состоит из несущего каркаса и съемных панелей. Корпус окрашен в цвет RAL 9018.

## ХОЛОДИЛЬНЫЙ КОНТУР

В оборудовании используется хладагент R407C.

В состав холодильного контура входят следующие компоненты:

- смотровое стекло;
- фильтр-осушитель;
- терморегулирующий вентиль (ТРВ) с внешним выравниванием;
- клапан реверсирования холодильного цикла (только для моделей с режимом теплового насоса);
- соленоидный клапан (только для моделей с режимом теплового насоса);
- жидкостной ресивер (только для моделей с режимом теплового насоса);
- клапаны Шредера для технического обслуживания;
- аварийный клапан в холодильном контуре.

## КОМПРЕССОРЫ

Агрегаты укомплектованы спиральными компрессорами (модели 09–40), оснащенными подогревателем картера и защитой от перегрузки, встроенной в обмотки электродвигателя. Компрессоры установлены в отдельном отсеке вне потока воздуха.

## КОНДЕНСАТОР

Конденсатор выполнен из медных труб с алюминиевым оребрением. Конструкция теплообменника обеспечивает низкое аэродинамическое сопротивление, что позволяет использовать малошумные вентиляторы.

## ВЕНТИЛЯТОРЫ

Чиллеры оборудованы центробежными вентиляторами, оснащенными рабочим колесом аэродинамически оптимизированной формы с непосредственным приводом (модели 04-15) или с ременным приводом. Вентиляторы статически и динамически сбалансированы и оснащены защитными решетками. Вентиляторы крепятся к корпусу агрегата с использованием резиновых виброизолирующих втулок. Электродвигатель вентилятора оснащен встроенной защитой от перегрева. Степень защиты электродвигателя IP 54.

Чиллер может комплектоваться высоконапорными вентиляторами (опция).

## ИСПАРИТЕЛЬ

Испаритель представляет собой пластинчатый теплообменник непосредственного охлаждения из нержавеющей стали AISI 316. Использование испарителей данного типа обеспечивает значительное снижение массы заправляемого в систему хладагента и габаритных размеров агрегата.

Испаритель теплоизолирован мягким пористым материалом и может быть оснащен электронагревателем для защиты от замораживания (опция). Нагреватель защиты испарителя от замораживания представляет собой нагревательный электрический кабель, проложенный по испарителю и предназначенный для защиты его водяного тракта. Управление нагревателем осуществляет микропроцессорный контроллер. Каждый испаритель оснащен датчиком температуры системы защиты от замораживания.

## МИКРОПРОЦЕССОРНАЯ СИСТЕМА УПРАВЛЕНИЯ

Система управления выполняет следующие функции: регулирование температуры воды, защита от замораживания, управление работой компрессора, контроль высокого и низкого давления в холодильном контуре.

Система управления имеет вход для дистанционного включения/выключения чиллера и релейный выход сигнала об аварии. Система управления чиллеров в исполнении CSR имеет дополнительный вход для переключения режимов зима/лето. Контроллер чиллера может быть подключен к системе BMS с использованием протоколов Lonworks, Modbus и BACNet (опция). Выносная панель управления обеспечивает дистанционное управление параметрами агрегата (опция).

## СИСТЕМА БЕЗОПАСНОСТИ

Система безопасности включает в себя дополнительный датчик температуры для защиты от замерзания воды, реле высокого давления в холодильном контуре, реле низкого давления в холодильном контуре, аварийный клапан сброса давления в водяном контуре, реле протока в водяном контуре, термозащиту компрессоров и вентиляторов, реле контроля наличия и чередования фаз питающего напряжения.

## МОДЕЛИ С Пониженным уровнем шума (LS)

В этих моделях компрессоры звукоизолированы.

## УТИЛИЗАЦИЯ ТЕПЛА

Для повышения энергоэффективности чиллер (модели 13-40) может быть оборудован системой частичной утилизации тепла. Тепло используется для нагрева воды, например, в системе ГВС.

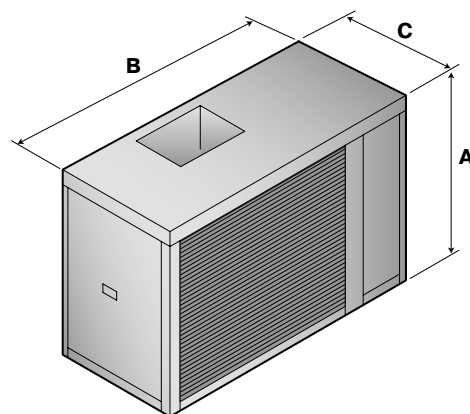
## ГИДРОМОДУЛЬ

Чиллеры могут поставляться со встроенным гидромодулем, в состав которого входят перечисленные ниже компоненты. Водяной бак-накопитель теплоизолирован на заводе-изготовителе мягким пористым материалом и может быть оснащен электронагревателем для защиты от замораживания (опция). Комплект защиты от замораживания для чиллеров с гидромодулем включает в себя нагревательный электрический кабель, проложенный по испарителю и по трубам водяного контура, а также электронагреватель, установленный внутри накопительного бака водяного контура. Управление комплектом осуществляет микропроцессорный контроллер. Водяной насос центробежного типа предназначен для циркуляции воды в гидравлическом контуре. Управление насосом осуществляется с помощью микропроцессорного контроллера. В состав гидравлического контура входят расширительный бак, предохранительный клапан, запорные краны и фитинги.

## РАБОТА ПРИ НИЗКОЙ ТЕМПЕРАТУРЕ НАРУЖНОГО ВОЗДУХА

Для работы при низкой температуре наружного воздуха вентиляторы чиллера могут быть снабжены регулятором скорости (модели 04-09, опция) или автоматическими воздушными клапанами (модели 13-40, опция).

Модель	А (мм)	В (мм)	С (мм)	Вес (кг)	
				Базовая модель	С гидромодулем
05	989	1103	625	102	155
07	989	1103	625	110	170
09	989	1103	625	128	187
13	1324	1203	694	135	217
15	1324	1203	694	142	222
20	1423	1453	780	188	267
25	1423	1453	780	209	286
30	1270	1870	850	329	436
35	1270	1870	850	343	491
40	1270	1870	850	356	516



# CSC/CSR

Чиллеры воздушного охлаждения  
с центробежными вентиляторами

## Технические характеристики

Модель		05	07	09	13	15
Холодопроизводительность <sup>(1)</sup>	кВт	5,2	7,3	8,8	12,9	15,1
Потребляемая мощность компрессора <sup>(1)</sup>	кВт	1,5	2,6	2,8	4,2	5,2
Расход воды <sup>(1)</sup>	л/час	888	1258	1521	2214	2595
Падение давления <sup>(1)</sup>	кПа	19,7	22,8	26,7	27,3	28,5
Теплопроизводительность <sup>(2)</sup>	кВт	4,7	7,2	8,4	12,6	15,0
Потребляемая мощность компрессора <sup>(2)</sup>	кВт	1,7	2,5	3,0	4,2	4,9
Расход воды <sup>(2)</sup>	л/час	811	1243	1457	2153	2581
Падение давления <sup>(2)</sup>	кПа	16,4	22,3	24,5	25,8	28,1
Ток (номинальный)	А	9,4	12,1	15,5	10,0	11,3
Ток (пусковой)	А	42	68	75	75	83
Ток (максимальный)	А	14,2	17,1	20,4	16,3	18,4
Напряжение электропитания	В/ф	230/1			400/3	
Производительность вентиляторов	м <sup>3</sup> /ч	3000	3000	3000	5400	5400
Количество вентиляторов		1	1	1	1	1
Макс. внешнее статическое давление	Па	50	50	50	50	50
Компрессоры	тип	Ротационный			Спиральный	
	кол-во	1	1	1	1	1
Уровень звуковой мощности <sup>(3)</sup>	дБ(А)	71	71	71	73	73
Уровень звукового давления <sup>(4)</sup>	дБ(А)	43	43	43	45	45
Мощность водяного насоса	кВт	0,13	0,2	0,2	0,3	0,45
Напор водяного насоса	кПа	53	47	39	80	66
Емкость накопительного бака	л	40	40	40	60	60

<sup>(1)</sup> Режим охлаждения: температура наружного воздуха 35 °С; температура воды на входе/выходе 12/7 °С.

<sup>(2)</sup> Режим нагрева: температура наружного воздуха по сухому термометру 7 °С, по влажному термометру 6 °С; температура воды на входе/выходе 40/45 °С.

<sup>(3)</sup> Уровень звуковой мощности по ISO 3746.

<sup>(4)</sup> Уровень звукового давления на расстоянии 10 м по ISO 3746, фактор Q=2.

## Технические характеристики

Модель		20	25	30	35	40
Холодопроизводительность <sup>(1)</sup>	кВт	18,3	23,3	26,7	30,5	40,2
Потребляемая мощность компрессора <sup>(1)</sup>	кВт	6,3	7,7	8,5	11,4	13,9
Расход воды <sup>(1)</sup>	л/час	3285	4011	4736	5581	6910
Падение давления <sup>(1)</sup>	кПа	28,9	32,4	33,6	30,4	33,0
Теплопроизводительность <sup>(2)</sup>	кВт	19,1	23,7	27,4	33,5	41,3
Потребляемая мощность компрессора <sup>(2)</sup>	кВт	6,4	7,6	8,7	10,9	13,2
Расход воды <sup>(2)</sup>	л/час	3304	4059	4694	5810	7076
Падение давления <sup>(2)</sup>	кПа	29,2	33,1	32,9	32,9	34,6
Ток (номинальный)	А	15,4	18	20	24	28,7
Ток (пусковой)	А	116	140	161	201	232
Ток (максимальный)	А	21	23,5	26,3	30,3	36,2
Напряжение электропитания	В/ф	400/3				
Производительность вентиляторов	м <sup>3</sup> /ч	8000	8000	10800	10800	10600
Количество вентиляторов		1	1	1	1	1
Макс. внешнее статическое давление	Па	50	50	50	50	50
Компрессоры	тип	Спиральный				
	кол-во	1	1	1	1	1
Уровень звуковой мощности <sup>(3)</sup>	дБ(А)	77	77	82	82	82
Уровень звукового давления <sup>(4)</sup>	дБ(А)	49	49	54	54	54
Мощность водяного насоса	кВт	0,45	0,45	0,55	0,55	0,9
Напор водяного насоса	кПа	119	83	131	123	103
Емкость накопительного бака	л	60	60	180	180	180

<sup>(1)</sup> Режим охлаждения: температура наружного воздуха 35 °С; температура воды на входе/выходе 12/7 °С.

<sup>(2)</sup> Режим нагрева: температура наружного воздуха по сухому термометру 7 °С, по влажному термометру 6 °С; температура воды на входе/выходе 40/45 °С.

<sup>(3)</sup> Уровень звуковой мощности по ISO 3746.

<sup>(4)</sup> Уровень звукового давления на расстоянии 10 м по ISO 3746, фактор Q=2.

# CDC/CDR

Чиллеры воздушного охлаждения  
с центробежными вентиляторами

Холодопроизводительность:

**37 – 256 кВт**



Чиллеры CDC/CDR предназначены для установки внутри помещения, воздух для охлаждения конденсатора поступает через систему воздуховодов. Чиллеры собраны в компактном корпусе и имеют высокую энергоэффективность. Широкий модельный ряд позволяет осуществить точный подбор модели по производительности и обеспечить снижение капитальных затрат. Чиллеры оснащены микропроцессорной системой управления, регулирования и оптимизации рабочих параметров. Чиллеры готовы к работе после подключения к электропитанию, соединения с воздуховодами и контуром теплоносителя, что значительно снижает время на монтажные и пусконаладочные работы.

Модели чиллеров:

- CDC – базовая модель;
- CDC-FC – модель с режимом естественного охлаждения;
- CDC /A – модель со встроенным гидромодулем;
- CDC-FC /A – модель с режимом естественного охлаждения со встроенным гидромодулем;
- CDR – модель охлаждения/нагрев;
- CDR /A – модель охлаждения/нагрев со встроенным гидромодулем.

## КОРПУС

Чиллеры CDC и CDR поставляются в корпусе, выполненном из оцинкованной стали с покрытием из порошковой эмали. Корпус состоит из несущего каркаса и съемных панелей. Корпус окрашен в цвет RAL 9018.

## ХОЛОДИЛЬНЫЙ КОНТУР

В оборудовании используется хладагент R407C.

В состав холодильного контура входят следующие компоненты:

- смотровое стекло;
- фильтр-осушитель;
- терморегулирующий вентиль (ТРВ) с внешним выравниванием;
- клапан реверсирования холодильного цикла (только для моделей с режимом теплового насоса);
- соленоидный клапан (только для моделей с режимом теплового насоса);
- жидкостной ресивер (только для моделей с режимом теплового насоса);
- клапаны Шредера для технического обслуживания;
- аварийный клапан в холодильном контуре.

## КОМПРЕССОРЫ

Агрегаты укомплектованы спиральными компрессорами, оснащенными подогревателем картера и защитой от перегрузки, встроенной в обмотки электродвигателя. Компрессоры установлены в отдельном отсеке вне потока воздуха.

## КОНДЕНСАТОР

Конденсатор выполнен из медных труб с алюминиевым оребрением. Конструкция теплообменника обеспечивает низкое аэродинамическое сопротивление, что позволяет использовать малозумные вентиляторы.

## ВЕНТИЛЯТОРЫ

Чиллеры оборудованы центробежными вентиляторами, оснащенными рабочим колесом аэродинамически оптимизированной формы с ременным приводом. Вентиляторы статически и динамически сбалансированы и оснащены защитными решетками. Вентиляторы крепятся к корпусу агрегата с использованием резиновых виброизолирующих втулок. Электродвигатель вентилятора оснащен встроенной защитой от перегрева. Степень защиты электродвигателя IP 54.

## ИСПАРИТЕЛЬ

Испаритель представляет собой пластинчатый теплообменник непосредственного охлаждения из нержавеющей стали AISI 316. Использование испарителей данного типа обеспечивает значительное снижение массы заправляемого в систему хладагента и габаритных размеров агрегата по сравнению с агрегатами, в которых применяются кожухотрубные теплообменники-испарители.

Испаритель теплоизолирован мягким пористым материалом и может быть оснащен электронагревателем для защиты от замораживания (опция). Нагреватель защиты испарителя от замораживания представляет собой нагревательный электрический кабель, проложенный по испарителю и предназначенный для защиты его водяного тракта. Управление нагревателем осуществляет микропроцессорный контроллер. Каждый испаритель оснащен датчиком температуры системы защиты от замораживания.

## МИКРОПРОЦЕССОРНАЯ СИСТЕМА УПРАВЛЕНИЯ

Система управления выполняет следующие функции: регулирование температуры воды, защита от замораживания, управление работой компрессора, контроль высокого и низкого давления в холодильном контуре.



Система управления имеет вход для дистанционного включения/выключения чиллера и релейный выход сигнала об аварии. Система управления чиллеров в исполнении CDR имеет дополнительный вход для переключения режимов зима/лето. Контроллер чиллера может быть подключен к системе BMS с использованием протоколов Lonworks, Modbus и BACNet (опция). Выносная панель управления обеспечивает дистанционное управление параметрами агрегата (опция).

## СИСТЕМА БЕЗОПАСНОСТИ

Система безопасности включает в себя дополнительный датчик температуры для защиты от замерзания воды, реле высокого давления в холодильном контуре, реле низкого давления в холодильном контуре, аварийный клапан сброса давления в водяном контуре, реле протока в водяном контуре, термозащиту компрессоров и вентиляторов, реле контроля наличия и чередования фаз питающего напряжения.

## МОДЕЛИ С РЕЖИМОМ ЕСТЕСТВЕННОГО ОХЛАЖДЕНИЯ

Система естественного охлаждения предназначена для экономии электроэнергии в холодное время года. Контроллер системы отключает компрессоры холодильного контура и охлаждение теплоносителя происходит непосредственно за счет холодного окружающего воздуха. В состав системы естественного охлаждения входят следующие компоненты:

- теплообменник естественного охлаждения;
- микропроцессорный контроллер;
- 3-ходовой клапан;
- регулятор давления конденсации: Обеспечивает поддержание оптимального давления конденсации при низкой температуре окружающего воздуха. В агрегатах, оснащенных системой естественного охлаждения, регулятор давления состоит из электромагнитных клапанов, которые позволяют отсекают контуры конденсатора. При этом производительность теплообменника уменьшается и давление конденсации поддерживается на требуемом уровне.

## МОДЕЛИ С ПОНИЖЕННЫМ УРОВНЕМ ШУМА

В этих моделях компрессоры звукоизолированы.

## УТИЛИЗАЦИЯ ТЕПЛА

Для повышения энергоэффективности чиллер может быть оборудован системой частичной утилизации тепла. Тепло используется для нагрева воды, например, в системе ГВС.

## ГИДРОМОДУЛЬ

Чиллеры могут поставляться со встроенным гидромодулем, в состав которого входят перечисленные ниже компоненты.

Водяной бак-накопитель теплоизолирован на заводе-изготовителе мягким пористым материалом и может быть оснащен электронагревателем для защиты от замораживания (опция). Комплект защиты от замораживания для чиллеров с гидромодулем включает в себя нагревательный электрический кабель, проложенный по испарителю и по трубам водяного контура, а также электронагреватель, установленный внутри накопительного бака водяного контура. Управление комплектом осуществляет микропроцессорный контроллер.

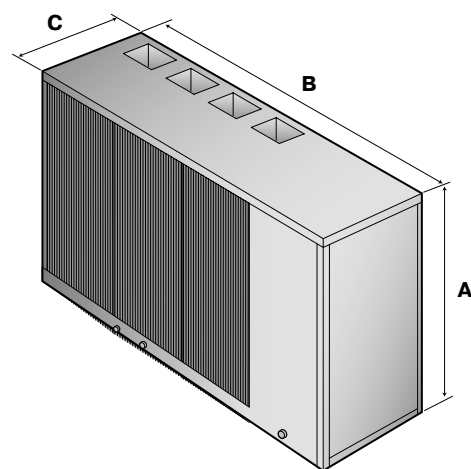
Водяной насос центробежного типа предназначен для циркуляции воды в гидравлическом контуре. Управление насосом осуществляется с помощью микропроцессорного контроллера.

В состав гидравлического контура входят расширительный бак, предохранительный клапан, запорные краны и фитинги.

## РАБОТА ПРИ НИЗКОЙ ТЕМПЕРАТУРЕ НАРУЖНОГО ВОЗДУХА

Для работы при низкой температуре наружного воздуха вентиляторы чиллера могут быть снабжены автоматическими воздушными клапанами (опция).

Модель	А(мм)	В(мм)	С(мм)	Вес (кг)	
				Базовая модель	С гидро-модулем
039	1270	1870	850	580	900
045	1270	1870	850	600	920
050	1566	2608	1105	720	1040
060	1566	2608	1105	736	1056
070	1566	2608	1105	770	1090
080	1566	2608	1105	820	1140
090	1566	3608	1105	1100	1630
110	1566	3608	1105	1190	1710
120	1566	3608	1105	1240	1760
130	1566	3608	1105	1270	1790
152	1966	4108	1105	1640	2160
162	1966	4108	1105	1700	2220
190	1966	4708	1105	2070	2690
210	1966	4708	1105	2180	2800
240	1966	4708	1105	2290	2910
260	1966	4708	1105	2590	3210



# CDC/CDR

Чиллеры воздушного охлаждения  
с центробежными вентиляторами

## Технические характеристики

Модель		039	045	050	060	070	080	090	110	120
Холодопроизводительность <sup>(1)</sup>	кВт	37	45	52	58	64	77,6	89,6	103,2	116,8
Потребляемая мощность компрессоров <sup>(1)</sup>	кВт	12,6	15,1	17,2	19,3	21,5	26,0	30,1	34,4	39,5
Расход воды <sup>(1)</sup>	л/час	6200	7700	8900	9800	10800	13400	15600	17900	20500
Падение давления <sup>(1)</sup>	кПа	26,2	32,4	31,5	23,3	30,1	30,4	27,6	26,5	29,4
Теплопроизводительность <sup>(2)</sup>	кВт	37,5	45,6	53,3	60,5	66,5	80,7	91,5	102,9	115,5
Потребляемая мощность компрессоров <sup>(2)</sup>	кВт	12,9	15,2	17,3	19,5	21,7	26,4	30,3	34,2	38,2
Расход воды <sup>(2)</sup>	л/час	6600	7900	9200	10400	11500	14000	15900	18000	20600
Падение давления <sup>(2)</sup>	кПа	28,5	33,8	32,6	24,8	31,0	33,5	30,0	26,5	29,4
Холодопроизводительность <sup>(5)</sup>	кВт	-	-	49,1	50,9	50,5	51,3	74,4	75,5	72
Потребляемая электрическая мощность <sup>(5)</sup>	кВт	-	-	3	3	3	3	6,6	6,6	6,6
Расход воды <sup>(5)</sup>	л/час	-	-	9300	10700	11400	13700	16500	18800	20150
Ток (номинальный)	А	35,5	39,1	41,7	44,4	47,1	56,9	73,2	78,7	87,6
Ток (пусковой)	А	122,6	149,5	157,7	197,7	202,3	235,5	272,1	284,3	309,3
Ток (максимальный)	А	38,7	44,5	51,7	56,3	60,9	65,3	86,1	98,3	106,8
Напряжение электропитания	В/ф	400/3								
Производительность вентиляторов	м³/ч	12000	12000	19000	19000	18000	17300	30000	30000	29000
Мощность вентиляторов	п x кВт	2 x 1,1	2 x 1,1	2 x 1,5	2 x 1,5	2 x 1,5	2 x 1,5	3 x 2,2	3 x 2,2	3 x 2,2
Макс. внешнее статическое давление	Па	50	50	50	50	50	50	50	50	50
Компрессоры	тип	Спиральный								
	кол-во	2	2	2	2	2	2	2	2	2
Количество холодильных контуров		1	1	1	1	1	1	1	1	1
Количество ступеней регулирования производительности		2	2	2	2	2	2	2	2	2
Уровень звуковой мощности <sup>(3)</sup>	дБ(А)	86	86	89	89	89	89	92	92	92
Уровень звукового давления <sup>(4)</sup>	дБ(А)	58	58	61	61	61	61	64	64	64
Мощность водяного насоса	кВт	1,1	1,1	1,1	1,1	1,1	1,5	1,5	2,2	2,2
Напор водяного насоса	кПа	165	160	141	125	110	150	130	150	120
Емкость накопительного бака	л	180	180	300	300	300	300	500	500	500

<sup>(1)</sup> Режим охлаждения: температура наружного воздуха 35 °С; температура воды на входе/выходе 12/7 °С.

<sup>(2)</sup> Режим нагрева: температура наружного воздуха по сухому термометру 8,3 °С, по влажному термометру 6,1 °С; температура воды на входе/выходе 40/45 °С.

<sup>(3)</sup> Уровень звуковой мощности по ISO 3746.

<sup>(4)</sup> Уровень звукового давления на расстоянии 10 м по ISO 3746, фактор Q=2.

<sup>(5)</sup> Режим естественного охлаждения: температура наружного воздуха 2°С; температура воды на входе 15°С, 20% раствор гликоля, номинальный расход воды, компрессоры выключены.

## Технические характеристики

Модель		130	152	162	190	210	240	260
Холодопроизводительность <sup>(1)</sup>	кВт	128,9	148,7	160,0	177,5	200,8	233,8	257,5
Потребляемая мощность компрессоров <sup>(1)</sup>	кВт	44,1	46,4	51,0	61,6	70,5	75,2	83,5
Расход воды <sup>(1)</sup>	л/час	22400	25800	27800	30500	34400	40100	44200
Падение давления <sup>(1)</sup>	кПа	30,0	31	36,3	39,6	42,7	49,0	51,2
Теплопроизводительность <sup>(2)</sup>	кВт	127,1	143,2	155,7	181,2	207,6	240,1	265,1
Потребляемая мощность компрессоров <sup>(2)</sup>	кВт	42,5	50,6	54,6	56,2	63,2	71,6	79,4
Расход воды <sup>(2)</sup>	л/час	22600	25500	27500	32200	37000	42700	47200
Падение давления <sup>(2)</sup>	кПа	31,3	33,0	39,0	40,9	45,1	49,4	52,7
Холодопроизводительность <sup>(5)</sup>	кВт	77,3	109,1	110,5	132,5	136,0	163,9	167,1
Потребляемая электрическая мощность <sup>(5)</sup>	кВт	6,6	8	8	16	16	22	22
Расход воды <sup>(5)</sup>	л/час	23500	27000	29400	31700	35700	41600	45900
Ток (номинальный)	А	96,7	104	113	143,0	160,4	180,2	198,4
Ток (пусковой)	А	317,8	340	396	357,6	380	421,1	438,1
Ток (максимальный)	А	115,3	133,8	148	171,6	194	218,6	235,6
Напряжение электропитания	В/ф	400/3						
Производительность вентиляторов	м <sup>3</sup> /ч	29000	36000	36000	60000	60000	60000	60000
Мощность вентиляторов	п x кВт	3 x 2,2	2 x 4	2 x 4	4 x 4	4 x 4	4 x 5,5	4 x 5,5
Макс. внешнее статическое давление	Па	50	50	50	50	50	50	50
Компрессоры	тип	Спиральный						
	кол-во	2	2	2	4	4	4	4
Количество холодильных контуров		1	1	1	2	2	2	2
Количество ступеней регулирования производительности		2	2	2	4	4	4	4
Уровень звуковой мощности <sup>(3)</sup>	дБ(А)	92	94	94	96	96	96	96
Уровень звукового давления <sup>(4)</sup>	дБ(А)	64	66	66	68	68	68	68
Мощность водяного насоса	кВт	2,2	2,2	3	3	3	4	4
Напор водяного насоса	кПа	130	105	180	140	110	170	155
Емкость накопительного бака	л	500	500	500	600	600	600	600

<sup>(1)</sup> Режим охлаждения: температура наружного воздуха 35 °С; температура воды на входе/выходе 12/7 °С.

<sup>(2)</sup> Режим нагрева: температура наружного воздуха по сухому термометру 8,3 °С, по влажному термометру 6,1 °С; температура воды на входе/выходе 40/45 °С.

<sup>(3)</sup> Уровень звуковой мощности по ISO 3746.

<sup>(4)</sup> Уровень звукового давления на расстоянии 10 м по ISO 3746, фактор Q=2.

<sup>(5)</sup> Режим естественного охлаждения: температура наружного воздуха 2°С; температура воды на входе 15°С, 20% раствор гликоля, номинальный расход воды, компрессоры выключены.

# WSC/WSR

Чиллеры с конденсатором  
водяного охлаждения

Холодопроизводительность:

**4 – 40 кВт**



Чиллеры WSC/WSR предназначены для установки внутри помещения, собраны в компактном корпусе и имеют высокую энергоэффективность. Широкий модельный ряд позволяет осуществить точный подбор модели по производительности и обеспечить снижение капитальных затрат. Чиллеры оснащены микропроцессорной системой управления, регулирования и оптимизации рабочих параметров. Чиллеры готовы к работе после подключения к электропитанию и соединения с контурами теплоносителя, что значительно снижает время на монтажные и пусконаладочные работы.

Модели чиллеров:

- WSC – базовая модель;
- WSC /A – модель со встроенным гидромодулем;
- WSR – модель охлаждения/нагрев;
- WSR /A – модель охлаждения/нагрев со встроенным гидромодулем.

## КОРПУС

Чиллеры WSC и WSR поставляются в корпусе, выполненном из оцинкованной стали с покрытием из порошковой эмали. Корпус состоит из несущего каркаса и съемных панелей. Корпус окрашен в цвет RAL 9018.

## ХОЛОДИЛЬНЫЙ КОНТУР

В оборудовании используется хладагент R407C.

В состав холодильного контура входят следующие компоненты:

- смотровое стекло;
- фильтр-осушитель;
- терморегулирующий вентиль (ТРВ) с внешним выравниванием;
- клапан реверсирования холодильного цикла (только для моделей с режимом теплового насоса);
- соленоидный клапан (только для моделей с режимом теплового насоса);
- жидкостной ресивер (только для моделей с режимом теплового насоса);
- клапаны Шредера для технического обслуживания;
- аварийный клапан в холодильном контуре.

## КОМПРЕССОРЫ

Агрегаты укомплектованы спиральными компрессорами (модели 09–40), оснащенными подогревателем картера и защитой от перегрузки, встроенной в обмотки электродвигателя. Компрессоры установлены в отдельном отсеке вне потока воздуха.

## КОНДЕНСАТОР

Конденсатор представляет собой пластинчатый теплообменник непосредственного охлаждения из нержавеющей стали AISI 316. Использование конденсаторов данного типа обеспечивает значительное снижение массы заправляемого в систему хладагента и габаритных размеров агрегата.

## ИСПАРИТЕЛЬ

Испаритель представляет собой пластинчатый теплообменник непосредственного охлаждения из нержавеющей стали AISI 316. Использование испарителей данного типа обеспечивает значительное снижение массы заправляемого в систему хладагента и габаритных размеров агрегата.

## МИКРОПРОЦЕССОРНАЯ СИСТЕМА УПРАВЛЕНИЯ

Система управления выполняет следующие функции: регулирование температуры воды, защита от замораживания, управление работой компрессора, контроль высокого и низкого давления в холодильном контуре.

Система управления имеет вход для дистанционного включения/выключения чиллера и релейный выход сигнала об аварии. Система управления чиллеров в исполнении WSR имеет дополнительный вход для переключения режимов зима/лето.

Контроллер чиллера может быть подключен к системе BMS с использованием протоколов Lonworks, Modbus и BACNet (опция). Выносная панель управления обеспечивает дистанционное управление параметрами агрегата (опция).

## СИСТЕМА БЕЗОПАСНОСТИ

Система безопасности включает в себя дополнительный датчик температуры для защиты от замерзания воды, реле высокого давления в холодильном контуре, реле низкого давления в холодильном контуре, аварийный клапан сброса давления в водяном контуре, реле протока в водяном контуре, термозащиту компрессоров, реле контроля наличия и чередования фаз питающего напряжения.

## МОДЕЛИ С Пониженным уровнем шума

В этих моделях компрессоры звукоизолированы.

## УТИЛИЗАЦИЯ ТЕПЛА

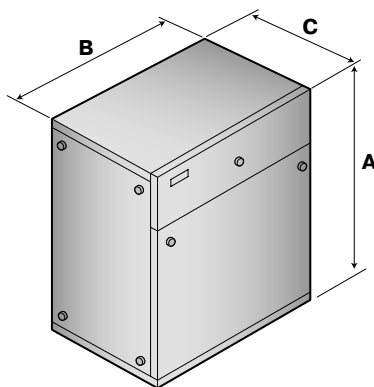
Для повышения энергоэффективности чиллер (модели 13-40) может быть оборудован системой частичной утилизации тепла. Тепло используется для нагрева воды, например, в системе ГВС.

## ГИДРОМОДУЛЬ

Чиллеры могут поставляться со встроенным гидромодулем, в состав которого входят перечисленные ниже компоненты. Водяной бак-накопитель теплоизолирован на заводе-изготовителе мягким пористым материалом.

Водяной насос центробежного типа предназначен для циркуляции воды в гидравлическом контуре. Управление насосом осуществляется с помощью микропроцессорного контроллера. В состав гидравлического контура входят расширительный бак, предохранительный клапан, запорные краны и фитинги.

Модель	А (мм)		В (мм)		С (мм)		Вес (кг)	
	Базовая модель	С гидромодулем	Базовая модель	С гидромодулем	Базовая модель	С гидромодулем	Базовая модель	С гидромодулем
<b>04</b>	770	1280	550	1003	570	633	75	93
<b>05</b>	770	1280	550	1003	570	633	80	98
<b>07</b>	770	1280	550	1003	570	633	87	105
<b>09</b>	770	1280	550	1003	570	633	95	113
<b>13</b>	940	1280	700	1003	570	633	110	128
<b>15</b>	940	1280	700	1003	570	633	118	136
<b>20</b>	940	1280	700	1003	570	633	130	145
<b>25</b>	940	1280	700	1003	570	633	138	159
<b>30</b>	940	1280	700	1003	570	633	144	170
<b>35</b>	940	1280	700	1003	570	633	152	185
<b>40</b>	940	1280	700	1003	570	633	164	195





# WSC/WSR

Чиллеры с конденсатором  
водяного охлаждения

## Технические характеристики

Модель		04	05	07	09	13	15
Холодопроизводительность <sup>(1)</sup>	кВт	4,1	4,8	8,1	9,4	14,6	17,9
Потребляемая мощность компрессора <sup>(1)</sup>	кВт	1,1	1,2	1,9	2,4	4,2	4,1
Расход воды (внутренний контур) <sup>(1)</sup>	л/час	710	830	1450	1600	2520	3100
Падение давления (внутренний контур) <sup>(1)</sup>	кПа	14	17	30	30	34	40
Расход воды (внешний контур) <sup>(1)</sup>	л/час	900	1040	1780	2050	3250	3800
Падение давления (внешний контур) <sup>(1)</sup>	кПа	24	26	39	40	38	43
Теплопроизводительность <sup>(2)</sup>	кВт	4,9	5,7	9,6	11,0	17,6	20,7
Потребляемая мощность компрессора <sup>(2)</sup>	кВт	1,1	1,2	1,9	2,4	4,2	4,1
Расход воды (внутренний контур) <sup>(2)</sup>	л/час	850	1000	1700	1950	3050	3600
Падение давления (внутренний контур) <sup>(2)</sup>	кПа	21	25	41	43	51	53
Расход воды (внешний контур) <sup>(2)</sup>	л/час	700	800	1350	1550	2350	2900
Падение давления (внешний контур) <sup>(2)</sup>	кПа	15	16	18	23	28	24
Ток (номинальный)	А	6,8	9,4	12,3	15,5	9,7	11,3
Ток (пусковой)	А	34	42	68	75	68	77
Ток (максимальный)	А	7,4	10	13,3	16,5	12	14,1
Напряжение электропитания	В/ф	230/1				400/3	
Компрессоры	тип	Ротационный				Спиральный	
	кол-во	1	1	1	1	1	1
Уровень звуковой мощности <sup>(3)</sup>	дБ(А)	50	51	52	52	54	54
Уровень звукового давления <sup>(4)</sup>	дБ(А)	42	43	44	44	46	46
Мощность водяного насоса	кВт	0,13	0,13	0,2	0,2	0,3	0,45
Напор водяного насоса	кПа	59	55	42	38	72	53
Емкость накопительного бака	л	40	40	40	40	40	40

<sup>(1)</sup> Режим охлаждения: температура воды на входе/выходе испарителя 12/7 °С (внутренний контур, к которому подключены потребители), температура на входе/выходе конденсатора 30/35 °С (внешний контур).

<sup>(2)</sup> Режим нагрева: температура воды на входе/выходе конденсатора 40/45 °С (внутренний контур, к которому подключены потребители), температура воды на входе/выходе испарителя 15/10 °С (внешний контур).

<sup>(3)</sup> Уровень звуковой мощности по ISO 3746.

<sup>(4)</sup> Уровень звукового давления на расстоянии 1 м по ISO 3746, фактор Q=2.

## Технические характеристики

Модель		20	25	30	35	40
Холодопроизводительность <sup>(1)</sup>	кВт	19,5	24,5	30,1	35,7	39,7
Потребляемая мощность компрессора <sup>(1)</sup>	кВт	4,8	5,9	7,2	8,5	9,7
Расход воды (внутренний контур) <sup>(1)</sup>	л/час	3380	4250	5250	6200	7000
Падение давления (внутренний контур) <sup>(1)</sup>	кПа	31	34	41	38	34
Расход воды (внешний контур) <sup>(1)</sup>	л/час	4200	5250	6450	7600	8550
Падение давления (внешний контур) <sup>(1)</sup>	кПа	35	40	29	36	35
Теплопроизводительность <sup>(2)</sup>	кВт	22,7	28,5	35,0	41,4	46,5
Потребляемая мощность компрессора <sup>(2)</sup>	кВт	4,7	5,9	7,2	8,4	9,7
Расход воды (внутренний контур) <sup>(2)</sup>	л/час	3900	4950	6050	7150	8000
Падение давления (внутренний контур) <sup>(2)</sup>	кПа	41	50	55	48	43
Расход воды (внешний контур) <sup>(2)</sup>	л/час	3120	3950	4850	5750	6380
Падение давления (внешний контур) <sup>(2)</sup>	кПа	19	23	12	20	21
Ток (номинальный)	А	15,4	18	19,7	23,7	28,7
Ток (пусковой)	А	102	126	129	169	201
Ток (максимальный)	А	18,2	20,8	21,4	25,4	31,3
Напряжение электропитания	В/ф	400/3				
Компрессоры	тип	Спиральный				
	кол-во	1	1	1	1	1
Уровень звуковой мощности <sup>(3)</sup>	дБ(А)	60	60	62	64	64
Уровень звукового давления <sup>(4)</sup>	дБ(А)	52	52	54	56	56
Мощность водяного насоса	кВт	0,45	0,45	0,55	0,55	0,9
Напор водяного насоса	кПа	117	55	122	116	90
Ёмкость накопительного бака	л	40	40	40	40	40

<sup>(1)</sup> Режим охлаждения: температура воды на входе/выходе испарителя 12/7 °С (внутренний контур, к которому подключены потребители), температура на входе/выходе конденсатора 30/35 °С (внешний контур).

<sup>(2)</sup> Режим нагрева: температура воды на входе/выходе конденсатора 40/45 °С (внутренний контур, к которому подключены потребители), температура воды на входе/выходе испарителя 15/10 °С (внешний контур).

<sup>(3)</sup> Уровень звуковой мощности по ISO 3746.

<sup>(4)</sup> Уровень звукового давления на расстоянии 1 м по ISO 3746, фактор Q=2.

# WKC/WKR

Чиллеры с конденсатором  
водяного охлаждения

Холодопроизводительность:

**41 – 370 кВт**



Чиллеры WKC/WKR предназначены для установки внутри помещения, собраны на компактной раме и имеют высокую энергоэффективность. Широкий модельный ряд позволяет осуществить точный подбор модели по производительности и обеспечить снижение капитальных затрат. Чиллеры оснащены микропроцессорной системой управления, регулирования и оптимизации рабочих параметров. Чиллеры готовы к работе после подключения к электропитанию и соединения с контурами теплоносителя, что значительно снижает время на монтажные и пусконаладочные работы.

Модели чиллеров:

- WKC – базовая модель;
- WKC /A – модель со встроенным гидромодулем (насос);
- WKR – модель охлаждения/нагрев;
- WKR /A – модель охлаждения/нагрев со встроенным гидромодулем (насос).

## КОРПУС

Чиллеры WKC собраны на компактной раме, выполненной из оцинкованной стали с покрытием из порошковой эмали. Рама окрашена в цвет RAL 9018.

## ХОЛОДИЛЬНЫЙ КОНТУР

В оборудовании используется хладагент R407C.

В состав холодильного контура входят следующие компоненты:

- смотровое стекло;
- фильтр-осушитель;
- терморегулирующий вентиль (ТРВ) с внешним выравниванием;
- клапан реверсирования холодильного цикла (только для моделей с режимом теплового насоса);
- жидкостной ресивер (только для моделей с режимом теплового насоса);
- клапаны Шредера для технического обслуживания;
- аварийный клапан в холодильном контуре.

## КОМПРЕССОРЫ

Агрегаты укомплектованы спиральными компрессорами, оснащенными подогревателем картера и защитой от перегрузки, встроенной в обмотки электродвигателя. Компрессоры установлены в отдельном отсеке вне потока воздуха.

## КОНДЕНСАТОР

Конденсатор представляет собой пластинчатый теплообменник непосредственного охлаждения из нержавеющей стали AISI 316. Использование конденсаторов данного типа обеспечивает значительное снижение массы заправляемого в систему хладагента и габаритных размеров агрегата.

## ИСПАРИТЕЛЬ

Испаритель представляет собой пластинчатый теплообменник непосредственного охлаждения из нержавеющей стали AISI 316. Использование испарителей данного типа обеспечивает значительное снижение массы заправляемого в систему хладагента и габаритных размеров агрегата.

## МИКРОПРОЦЕССОРНАЯ СИСТЕМА УПРАВЛЕНИЯ

Система управления выполняет следующие функции: регулирование температуры воды, защита от замораживания, управление работой компрессора, контроль высокого и низкого давления в холодильном контуре.

Система управления имеет вход для дистанционного включения/выключения чиллера и релейный выход сигнала об аварии. Система управления чиллеров в исполнении WKR имеет дополнительный вход для переключения режимов зима/лето.

Контроллер чиллера может быть подключен к системе BMS с использованием протоколов Lonworks, Modbus и BACNet (опция). Выносная панель управления обеспечивает дистанционное управление параметрами агрегата (опция).

## СИСТЕМА БЕЗОПАСНОСТИ

Система безопасности включает в себя дополнительный датчик температуры для защиты от замерзания воды, реле высокого давления в холодильном контуре, реле низкого давления в холодильном контуре, аварийный клапан сброса давления в водяном контуре, реле протока в водяном контуре, термозащиту компрессоров, реле контроля наличия и чередования фаз питающего напряжения.

## УТИЛИЗАЦИЯ ТЕПЛА

Для повышения энергоэффективности чиллер может быть оборудован системой частичной утилизации тепла. Тепло используется для нагрева воды, например, в системе ГВС.

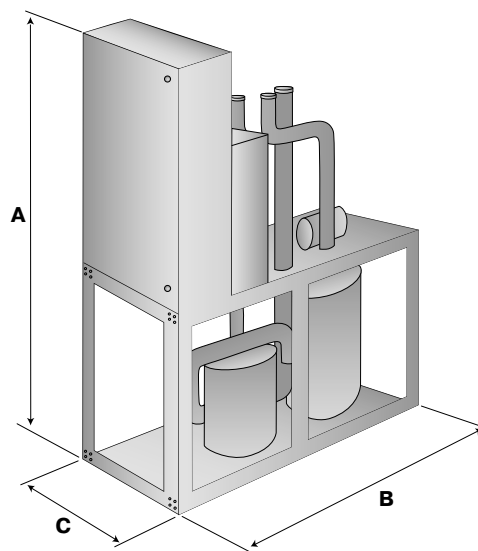
## МОДЕЛИ С Пониженным уровнем шума (LS)

В этих моделях компрессоры звукоизолированы.

## ГИДРОМОДУЛЬ

Чиллеры могут поставляться со встроенным насосом центробежного типа, предназначенным для циркуляции воды в гидравлическом контуре. Управление насосом осуществляется с помощью микропроцессорного контроллера. Насос установлен во внутреннем контуре или по запросу во внешнем контуре.

Модель	А (мм)	В (мм)	С (мм)	Вес (кг)
039	1855	800	800	430
045	1855	800	800	440
050	1855	800	800	460
060	1855	800	800	470
070	1855	800	800	480
080	1855	800	800	490
090	1855	1478	800	580
110	1855	1478	800	600
120	1855	1478	800	630
130	1855	1478	800	650
152	1855	1478	800	730
162	1855	1478	800	760
190	1855	2480	800	1170
210	1855	2480	800	1210
240	1855	2480	800	1270
260	1855	2480	800	1320
300	1855	2480	800	1390
320	1855	2480	800	1430



# WKC/WKR

Чиллеры с конденсатором  
водяного охлаждения

## Технические характеристики

Модель		039	045	050	060	070	080	090	110	120	130
Холодопроизводительность <sup>(1)</sup>	кВт	41,1	50,0	58,0	64,6	71,2	86,9	101,3	116,0	136,0	145,5
Потребляемая мощность компрессоров <sup>(1)</sup>	кВт	9,8	11,9	13,5	15,3	17,0	20,3	23,6	27,0	30,4	33,4
Расход воды (внутренний контур) <sup>(1)</sup>	л/час	7000	8500	10100	11000	12100	15000	17600	19200	23600	24900
Расход воды (внешний контур) <sup>(1)</sup>	л/час	9000	10500	12300	14200	15300	18900	21900	25500	28600	31600
Теплопроизводительность <sup>(2)</sup>	кВт	51,5	62,0	72,0	81,6	88,7	108,0	124,5	143,0	178,0	172,6
Потребляемая мощность компрессоров <sup>(2)</sup>	кВт	11,9	14,3	16,3	18,4	20,5	24,6	28,5	33,0	36,5	39,9
Расход воды (внутренний контур) <sup>(2)</sup>	л/час	9000	10500	12300	13900	15100	18400	21400	25300	30300	30500
Расход воды (внешний контур) <sup>(2)</sup>	л/час	6900	8400	9700	11000	11700	14700	16400	19500	24800	23300
Ток (номинальный)	А	27,0	30,6	32,0	34,7	37,4	47,2	53,9	58,4	67,3	76,4
Ток (пусковой)	А	116	143	149	189	194	230	257	266	313	324
Ток (максимальный)	А	34	40	44	49	54	64	73	82	93	104
Напряжение электропитания	В/ф	400/3									
Компрессоры	тип	Спиральный									
	кол-во	2	2	2	2	2	2	2	2	2	2
Количество холодильных контуров		1	1	1	1	1	1	1	1	1	1
Количество ступеней регулирования производительности		2	2	2	2	2	2	2	2	2	2
Уровень звуковой мощности <sup>(3)</sup>	дБ(А)	80	80	81	82	82	83	83	84	84	85
Уровень звукового давления <sup>(4)</sup>	дБ(А)	52	52	53	54	54	55	55	56	56	57
Мощность водяного насоса	кВт	1,1	1,1	1,1	1,1	1,1	1,5	1,5	2,2	2,2	2,2
Напор водяного насоса	кПа	165	150	135	115	90	135	100	130	100	100

<sup>(1)</sup> Режим охлаждения: температура воды на входе/выходе испарителя 12/7 °С (внутренний контур, к которому подключены потребители), температура на входе/выходе конденсатора 30/35 °С (внешний контур).

<sup>(2)</sup> Режим нагрева: температура воды на входе/выходе конденсатора 40/45 °С (внутренний контур, к которому подключены потребители), температура воды на входе/выходе испарителя 15/10 °С (внешний контур).

<sup>(3)</sup> Уровень звуковой мощности по ISO 3746.

<sup>(4)</sup> Уровень звукового давления на расстоянии 1 м по ISO 3746, фактор Q=2.



## Технические характеристики

Модель		152	162	190	210	240	260	300	320
Холодопроизводительность <sup>(1)</sup>	кВт	170,1	180,5	209,7	238,7	270,0	301,3	337,7	372,5
Потребляемая мощность компрессоров <sup>(1)</sup>	кВт	37,0	40,1	43,6	50,3	56,5	62,8	68,6	75,0
Расход воды (внутренний контур) <sup>(1)</sup>	л/час	29300	31200	36000	41000	46300	51700	57900	63900
Расход воды (внешний контур) <sup>(1)</sup>	л/час	35500	39200	44800	51100	57700	64300	71900	79000
Теплопроизводительность <sup>(2)</sup>	кВт	196,0	217,8	254,3	290,2	326,1	362,1	406,1	450,5
Потребляемая мощность компрессоров <sup>(2)</sup>	кВт	43,8	47,7	53,6	61,0	68,3	75,5	83,1	89,6
Расход воды (внутренний контур) <sup>(2)</sup>	л/час	34900	38700	45200	51500	57800	64400	72000	80000
Расход воды (внешний контур) <sup>(2)</sup>	л/час	25900	29000	34500	39400	44400	49300	55600	62100
Ток (номинальный)	А	83,9	91,4	105	122,4	134,6	152,8	167,8	182,8
Ток (пусковой)	А	362	372,5	330	348	406	428	476,5	497,5
Ток (максимальный)	А	114,5	125	146	164	186	208	229	250
Напряжение электропитания	В/ф	400/3							
Компрессоры	тип	Спиральный							
	кол-во	2	2	4	4	4	4	4	4
Количество холодильных контуров		1	1	2	2	2	2	2	2
Количество ступеней регулирования производительности		2	2	4	4	4	4	4	4
Уровень звуковой мощности <sup>(3)</sup>	дБ(А)	85	85	86	88	88	88	90	90
Уровень звукового давления <sup>(4)</sup>	дБ(А)	57	57	58	60	60	60	62	62
Мощность водяного насоса	кВт	2,2	2,2	3	3	4	4	4	5,5
Напор водяного насоса	кПа	70	150	120	85	155	130	170	152

<sup>(1)</sup> Режим охлаждения: температура воды на входе/выходе испарителя 12/7 °С (внутренний контур, к которому подключены потребители), температура на входе/выходе конденсатора 30/35 °С (внешний контур).

<sup>(2)</sup> Режим нагрева: температура воды на входе/выходе конденсатора 40/45 °С (внутренний контур, к которому подключены потребители), температура воды на входе/выходе испарителя 15/10 °С (внешний контур).

<sup>(3)</sup> Уровень звуковой мощности по ISO 3746.

<sup>(4)</sup> Уровень звукового давления на расстоянии 1 м по ISO 3746, фактор Q=2.

# WVC/WVR

Чиллеры с конденсатором  
водяного охлаждения

Холодопроизводительность:

**169 – 1006 кВт**



Чиллеры WVC/WVR предназначены для установки внутри помещения, собраны на компактной раме и имеют высокую энергоэффективность. Широкий модельный ряд позволяет осуществить точный подбор модели по производительности и обеспечить снижение капитальных затрат. Чиллеры оснащены микропроцессорной системой управления, регулирования и оптимизации рабочих параметров. Чиллеры готовы к работе после подключения к электропитанию и соединения с контурами теплоносителя, что значительно снижает время на монтажные и пусконаладочные работы.

Модели чиллеров:

- WVC – базовая модель;
- WVC /A – модель со встроенным гидромодулем;
- WVR – модель охлаждения/нагрев;
- WVR /A – модель охлаждения/нагрев со встроенным гидромодулем.

## КОРПУС

Чиллеры WVC и WVR собраны на компактной раме, выполненной из оцинкованной стали с покрытием из порошковой эмали. Рама окрашена в цвет RAL 9018.

## ХОЛОДИЛЬНЫЙ КОНТУР

В оборудовании используется хладагент R407C.

В состав холодильного контура входят следующие компоненты:

- смотровое стекло;
- фильтр-осушитель;
- терморегулирующий вентиль (ТРВ) с внешним выравниванием;
- клапаны Шредера для технического обслуживания;
- аварийный клапан в холодильном контуре.

## КОМПРЕССОРЫ

Агрегаты укомплектованы винтовыми компрессорами, оснащенными подогревателем картера и защитой от перегрузки. Доступ к компрессорам осуществляется со стороны лицевой панели чиллера, что позволяет проводить техническое обслуживание компрессора, не отключая чиллер.

## КОНДЕНСАТОР

Конденсатор представляет собой пластинчатый теплообменник непосредственного охлаждения из нержавеющей стали

AISI 316. Использование конденсаторов данного типа обеспечивает значительное снижение массы заправляемого в систему хладагента и габаритных размеров агрегата.

## ИСПАРИТЕЛЬ

Испаритель представляет собой пластинчатый теплообменник непосредственного охлаждения из нержавеющей стали AISI 316. Использование испарителей данного типа обеспечивает значительное снижение массы заправляемого в систему хладагента и габаритных размеров агрегата.

## МИКРОПРОЦЕССОРНАЯ СИСТЕМА УПРАВЛЕНИЯ

Система управления выполняет следующие функции: регулирование температуры воды, защита от замораживания, управление работой компрессора, контроль высокого и низкого давления в холодильном контуре.

Система управления имеет вход для дистанционного включения/выключения чиллера и релейный выход сигнала об аварии. Система управления чиллеров в исполнении WVR имеет дополнительный вход для переключения режимов зима/лето.

Контроллер чиллера может быть подключен к системе BMS с использованием протоколов Lonworks, Modbus и BACNet (опция). Выносная панель управления обеспечивает дистанционное управление параметрами агрегата (опция).

## СИСТЕМА БЕЗОПАСНОСТИ

Система безопасности включает в себя реле высокого давления в холодильном контуре, реле низкого давления в холодильном контуре, реле протока во внутреннем водяном контуре, термозащиту компрессоров, реле контроля наличия и чередования фаз питающего напряжения.

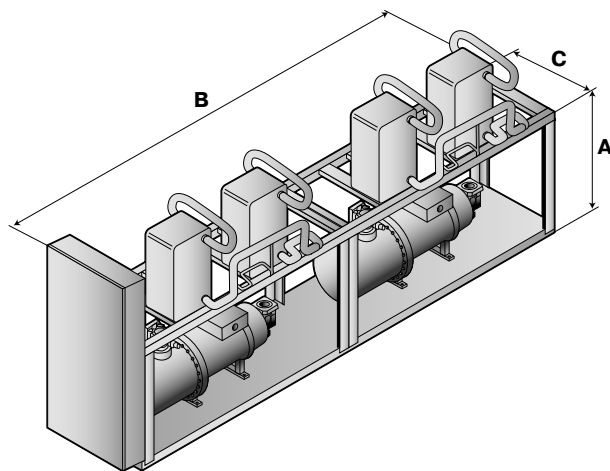
## МОДЕЛИ С ПОНИЖЕННЫМ УРОВНЕМ ШУМА (LS)

В этих моделях компрессоры звукоизолированы.

## ГИДРОМОДУЛЬ

Чиллеры могут поставляться со встроенным насосом центробежного типа, предназначенным для циркуляции воды в гидравлическом контуре. Управление насосом осуществляется с помощью микропроцессорного контроллера. Насос установлен во внутреннем контуре или по запросу во внешнем контуре.

Модель	A (мм)	B (мм)	C (мм)	Вес (кг)
<b>1601</b>	1855	1478	800	850
<b>1901</b>	1855	1478	800	890
<b>2301</b>	1855	2480	800	1190
<b>2701</b>	1855	2480	800	1290
<b>3201</b>	1855	2480	800	1370
<b>3601</b>	1855	2480	800	1480
<b>4001</b>	1855	2480	800	1620
<b>4502</b>	1855	4600	800	2320
<b>5202</b>	1855	4600	800	2490
<b>6402</b>	1855	4600	800	2600
<b>7202</b>	1855	4600	800	2750
<b>9002</b>	1855	4600	800	2900
<b>9502</b>	1855	4600	800	3190



# WVC/WVR

Чиллеры с конденсатором  
водяного охлаждения

## Технические характеристики

Модель		1601	1901	2301	2701	3201	3601	4001
Холодопроизводительность <sup>(1)</sup>	кВт	170	205	231	274	316	369	392
Потребляемая мощность компрессора <sup>(1)</sup>	кВт	44,4	48,0	66,8	69,3	81,5	106,3	101,8
Расход воды (внутренний контур) <sup>(1)</sup>	л/час	29300	35200	39700	47000	54200	63300	67200
Расход воды (внешний контур) <sup>(1)</sup>	л/час	37600	44800	52600	61000	70500	81500	84300
Теплопроизводительность <sup>(2)</sup>	кВт	219	245	322	384	455	487	551
Потребляемая мощность компрессора <sup>(2)</sup>	кВт	53,7	57,8	70,3	84,9	100,3	121,0	131,2
Расход воды (внутренний контур) <sup>(2)</sup>	л/час	38800	43500	57100	68300	81200	82700	93700
Расход воды (внешний контур) <sup>(2)</sup>	л/час	28200	32200	43300	51400	61000	62900	72200
Ток (номинальный)	А	90	107	130	152	173	188	212
Ток (пусковой)	А	159	193	254	318	354	374	453
Ток (максимальный)	А	124	140	168	196	225	245	270
Напряжение электропитания	В/ф	400/3						
Компрессоры	тип	Винтовой						
	кол-во	1	1	1	1	1	1	1
Количество холодильных контуров		1	1	1	1	1	1	1
Количество ступеней регулирования производительности		3	3	3	3	3	3	3
Уровень звуковой мощности <sup>(3)</sup>	(STD) дБ(А)	85	86	87	88	89	89	90
	(LS) дБ(А)	77	78	79	80	81	81	82
Уровень звукового давления <sup>(4)</sup>	(STD) дБ(А)	57	58	59	60	61	61	62
	(LS) дБ(А)	49	50	51	52	53	53	54
Мощность водяного насоса	кВт	3	3	4	4	5,5	7,5	7,5
Напор водяного насоса	кПа	160	130	130	135	159	185	145

<sup>(1)</sup> Режим охлаждения: температура воды на входе/выходе испарителя 12/7 °С (внутренний контур, к которому подключены потребители), температура на входе/выходе конденсатора 30/35 °С (внешний контур).

<sup>(2)</sup> Режим нагрева: температура воды на входе/выходе конденсатора 40/45 °С (внутренний контур, к которому подключены потребители), температура воды на входе/выходе испарителя 15/10 °С (внешний контур).

<sup>(3)</sup> Уровень звуковой мощности по ISO 3746.

<sup>(4)</sup> Уровень звукового давления на расстоянии 1 м по ISO 3746, фактор Q=2.

## Технические характеристики

Модель		4502	5202	6402	7202	8202	9002	9502
Холодопроизводительность <sup>(1)</sup>	кВт	419	543	633	664	799	853	1006
Потребляемая мощность компрессоров <sup>(1)</sup>	кВт	125	139	163	193	215	237	233
Расход воды (внутренний контур) <sup>(1)</sup>	л/час	71900	93200	108600	113900	137000	146500	172700
Расход воды (внешний контур) <sup>(1)</sup>	л/час	92400	117600	136400	147400	174800	187600	213600
Теплопроизводительность <sup>(2)</sup>	кВт	612	767	910	972	1108	1215	1347
Потребляемая мощность компрессоров <sup>(2)</sup>	кВт	153	170	201	242	258	288	282
Расход воды (внутренний контур) <sup>(2)</sup>	л/час	104100	132200	156200	167800	190000	208200	231400
Расход воды (внешний контур) <sup>(2)</sup>	л/час	79100	102800	122100	125700	146300	159300	183200
Ток (номинальный)	А	260	304	346	376	424	462	504
Ток (пусковой)	А	384	470	527	562	665	774	847
Ток (максимальный)	А	336	392	450	490	540	600	668
Напряжение электропитания	В/ф	400/3						
Компрессоры	тип	Винтовой						
	кол-во	2	2	2	2	2	2	2
Количество холодильных контуров		2	2	2	2	2	2	2
Количество ступеней регулирования производительности		6	6	6	6	6	6	6
Уровень звуковой мощности <sup>(3)</sup>	(STD) дБ(А)	90	91	92	92	93	94	94
	(LS) дБ(А)	82	83	84	84	85	86	86
Уровень звукового давления <sup>(4)</sup>	(STD) дБ(А)	62	63	64	64	65	66	66
	(LS) дБ(А)	54	55	56	56	57	58	58
Мощность водяного насоса	кВт	7,5	7,5	11	11	15	15	15
Напор водяного насоса	кПа	110	85	135	155	210	180	155

<sup>(1)</sup> Режим охлаждения: температура воды на входе/выходе испарителя 12/7 °С (внутренний контур, к которому подключены потребители), температура на входе/выходе конденсатора 30/35 °С (внешний контур).

<sup>(2)</sup> Режим нагрева: температура воды на входе/выходе конденсатора 40/45 °С (внутренний контур, к которому подключены потребители), температура воды на входе/выходе испарителя 15/10 °С (внешний контур).

<sup>(3)</sup> Уровень звуковой мощности по ISO 3746.

<sup>(4)</sup> Уровень звукового давления на расстоянии 1 м по ISO 3746, фактор Q=2.



# ESC

## Бесконденсаторные чиллеры

Холодопроизводительность:

**4 – 44 кВт**



Чиллеры ESC предназначены для установки внутри помещения и подключаются к конденсатору, установленному снаружи. Чиллеры собраны в компактном корпусе и имеют высокую энергоэффективность. Широкий модельный ряд позволяет осуществить точный подбор модели по производительности и обеспечить снижение капитальных затрат. Чиллеры оснащены микропроцессорной системой управления, регулирования и оптимизации рабочих параметров.

Модели чиллеров:

- ESC – базовая модель;
- ESC /A – модель со встроенным гидромодулем.

### КОРПУС

Чиллеры ESC поставляются в стойком к атмосферным воздействиям корпусе, выполненном из оцинкованной стали с покрытием из порошковой эмали. Корпус состоит из несущего каркаса и съемных панелей. Корпус окрашен в цвет RAL 9018.

### ХОЛОДИЛЬНЫЙ КОНТУР

Агрегаты поставляются без заправки хладагентом.

В состав холодильного контура входят следующие компоненты:

- смотровое стекло;
- фильтр-осушитель;
- терморегулирующий вентиль (ТРВ) с внешним выравниванием;
- клапаны Шредера для технического обслуживания;
- аварийный клапан в холодильном контуре.

### КОМПРЕССОРЫ

Агрегаты укомплектованы спиральными компрессорами (модели 09–40), оснащенными подогревателем картера и защитой от перегрузки, встроенной в обмотки электродвигателя. Компрессоры установлены в отдельном отсеке вне потока воздуха.

### ИСПАРИТЕЛЬ

Испаритель представляет собой пластинчатый теплообменник непосредственного охлаждения из нержавеющей стали AISI 316.

### МИКРОПРОЦЕССОРНАЯ СИСТЕМА УПРАВЛЕНИЯ

Система управления выполняет следующие функции: регулирование температуры воды, защита от замораживания, управление работой компрессора, контроль высокого и низкого давления в холодильном контуре.

Система управления имеет вход для дистанционного включения/выключения чиллера и релейный выход сигнала об аварии.

Контроллер чиллера может быть подключен к системе BMS с использованием протоколов Lonworks, Modbus и BACNet (опция). Выносная панель управления обеспечивает дистанционное управление параметрами агрегата (опция).

### СИСТЕМА БЕЗОПАСНОСТИ

Система безопасности включает в себя дополнительный датчик температуры для защиты от замерзания воды, реле высокого давления в холодильном контуре, реле низкого давления в холодильном контуре, аварийный клапан сброса давления в водяном контуре, реле протока в водяном контуре, термозащиту компрессоров, реле контроля наличия и чередования фаз питающего напряжения.

### МОДЕЛИ С ПОНИЖЕННЫМ УРОВНЕМ ШУМА (LS)

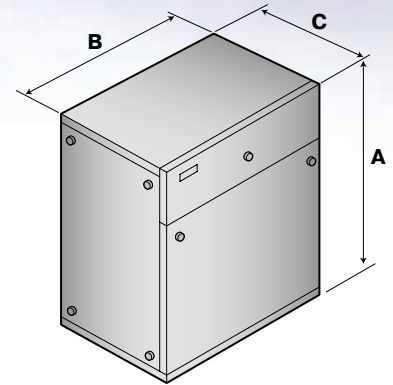
В этих моделях компрессоры звукоизолированы.

### ГИДРОМОДУЛЬ

Чиллеры могут поставляться со встроенным гидромодулем, в состав которого входят перечисленные ниже компоненты. Водяной бак-накопитель, теплоизолированный на заводе-изготовителе мягким пористым материалом. Водяной насос центробежного типа предназначен для циркуляции воды в гидравлическом контуре. Управление насосом осуществляется с помощью микропроцессорного контроллера. В состав гидравлического контура входят расширительный бак, предохранительный клапан, запорные краны и фитинги.

# POLAR BEAR

Модель	А (мм)		В (мм)		С (мм)		Вес (кг)	
	Базовая модель	С гидро-модулем	Базовая модель	С гидро-модулем	Базовая модель	С гидро-модулем	Базовая модель	С гидро-модулем
04	770	1280	550	1003	570	633	75	93
05	770	1280	550	1003	570	633	80	98
07	770	1280	550	1003	570	633	87	105
09	770	1280	550	1003	570	633	95	113
13	940	1280	700	1003	570	633	110	128
15	940	1280	700	1003	570	633	118	136
20	940	1280	700	1003	570	633	130	145
25	940	1280	700	1003	570	633	138	159
30	940	1280	700	1003	570	633	144	170
35	940	1280	700	1003	570	633	152	185
40	940	1280	700	1003	570	633	164	195



## Технические характеристики

Модель		04	05	07	09	13	15
Холодопроизводительность <sup>(1)</sup>	кВт	4,1	5,2	7,5	8,7	13,7	15,9
Потребляемая электрическая мощность <sup>(1)</sup>	кВт	1,2	1,5	2,3	2,5	4,0	4,7
Расход воды через испаритель <sup>(1)</sup>	л/час	700	860	1320	1560	2360	2820
Падение давления на испарителе <sup>(1)</sup>	кПа	17,0	12	24	26	28,0	32,0
Ток (пусковой)	А	34	42	68	75	68	77
Ток (максимальный)	А	7,4	10	13,3	16,5	12	14,1
Напряжение электропитания	В/ф	230/1				400/3	
Компрессоры	тип	Ротационный				Спиральный	
	кол-во	1	1	1	1	1	1
Уровень звуковой мощности <sup>(2)</sup>	дБ(А)	50	51	52	52	54	54
Уровень звукового давления <sup>(3)</sup>	дБ(А)	42	43	44	44	46	46
Мощность водяного насоса	кВт	0,13	0,13	0,2	0,2	0,3	0,45
Напор водяного насоса	кПа	59	55	42	38	72	53
Емкость накопительного бака	л	40	40	40	40	40	40

Модель		20	25	30	35	40
Холодопроизводительность <sup>(1)</sup>	кВт	18,2	25,0	29,3	35,2	43,9
Потребляемая электрическая мощность <sup>(1)</sup>	кВт	6	7,2	8,2	10,2	12,3
Расход воды через испаритель <sup>(1)</sup>	л/час	3200	4300	4900	6100	7400
Падение давления на испарителе <sup>(1)</sup>	кПа	32,0	36	38	36,04	39
Ток (пусковой)	А	102	126	129	169	201
Ток (максимальный)	А	18,2	20,8	21,4	25,4	31,3
Напряжение электропитания	В/ф	400/3				
Компрессоры	тип	Спиральный				
	кол-во	1	1	1	1	1
Уровень звуковой мощности <sup>(2)</sup>	дБ(А)	60	60	62	64	64
Уровень звукового давления <sup>(3)</sup>	дБ(А)	52	52	54	56	56
Мощность водяного насоса	кВт	0,45	0,45	0,55	0,55	0,9
Напор водяного насоса	кПа	117	55	122	116	90
Емкость накопительного бака	л	40	40	40	40	40

<sup>(1)</sup> Режим охлаждения: температура воды на входе/выходе испарителя 12/7 °С; температура конденсации 50°С.

<sup>(2)</sup> Уровень звуковой мощности по ISO 3746.

<sup>(3)</sup> Уровень звукового давления на расстоянии 1 м по ISO 3746, фактор Q=2.

# ЕКС

## Бесконденсаторные чиллеры

Холодопроизводительность:

**37 – 323 кВт**



Чиллеры ЕКС предназначены для установки внутри помещения и подключаются к конденсатору, установленному снаружи. Чиллеры собраны на компактной раме и имеют высокую энергоэффективность. Широкий модельный ряд позволяет осуществить точный подбор модели по производительности и обеспечить снижение капитальных затрат. Чиллеры оснащены микропроцессорной системой управления, регулирования и оптимизации рабочих параметров.

Модели чиллеров:

- ЕКС – базовая модель;
- ЕКС /А – модель со встроенным гидромодулем.

### КОРПУС

Чиллеры ЕКС собраны на компактной раме, выполненной из оцинкованной стали с покрытием из порошковой эмали. Рама окрашена в цвет RAL 9018.

### ХОЛОДИЛЬНЫЙ КОНТУР

Агрегаты поставляются без заправки хладагентом.

В состав холодильного контура входят следующие компоненты:

- смотровое стекло;
- фильтр-осушитель;
- терморегулирующий вентиль (ТРВ) с внешним выравниванием;
- клапаны Шредера для технического обслуживания;
- аварийный клапан в холодильном контуре.

### КОМПРЕССОРЫ

Агрегаты укомплектованы спиральными компрессорами, оснащенными подогревателем картера и защитой от перегрузки, встроенной в обмотки электродвигателя. Компрессоры установлены в отдельном отсеке вне потока воздуха.

### ИСПАРИТЕЛЬ

Испаритель представляет собой пластинчатый теплообменник непосредственного охлаждения из нержавеющей стали AISI 316. Использование испарителей данного типа обеспечи-

вает значительное снижение массы заправляемого в систему хладагента и габаритных размеров агрегата.

### МИКРОПРОЦЕССОРНАЯ СИСТЕМА УПРАВЛЕНИЯ

Система управления выполняет следующие функции: регулирование температуры воды, защита от замораживания, управление работой компрессора, контроль высокого и низкого давления в холодильном контуре.

Система управления имеет вход для дистанционного включения/выключения чиллера и релейный выход сигнала об аварии. Контроллер чиллера может быть подключен к системе BMS с использованием протоколов Lonworks, Modbus и BACNet (опция). Выносная панель управления обеспечивает дистанционное управление параметрами агрегата (опция).

### СИСТЕМА БЕЗОПАСНОСТИ

Система безопасности включает в себя дополнительный датчик температуры для защиты от замерзания воды, реле высокого давления в холодильном контуре, реле низкого давления в холодильном контуре, аварийный клапан сброса давления в водяном контуре, реле протока в водяном контуре, термозащиту компрессоров, реле контроля наличия и чередования фаз питающего напряжения.

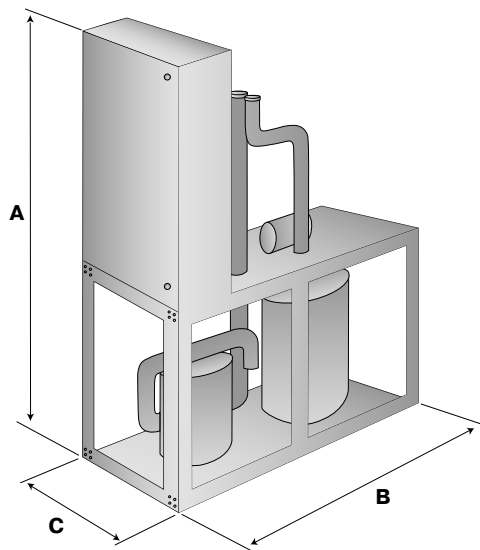
## МОДЕЛИ С ПОНИЖЕННЫМ УРОВНЕМ ШУМА (LS)

В этих моделях компрессоры звукоизолированы.

## ГИДРОМОДУЛЬ

Чиллеры могут поставляться со встроенным насосом центробежного типа, предназначенным для циркуляции воды в гидравлическом контуре. Управление насосом осуществляется с помощью микропроцессорного контроллера.

Модель	А (мм)	В (мм)	С (мм)	Вес (кг)
<b>039</b>	1855	800	800	430
<b>045</b>	1855	800	800	440
<b>050</b>	1855	800	800	460
<b>060</b>	1855	800	800	470
<b>070</b>	1855	800	800	480
<b>080</b>	1855	800	800	490
<b>090</b>	1855	1478	800	580
<b>110</b>	1855	1478	800	600
<b>120</b>	1855	1478	800	630
<b>130</b>	1855	1478	800	650
<b>152</b>	1855	1478	800	730
<b>162</b>	1855	1478	800	760
<b>190</b>	1855	2480	800	1170
<b>210</b>	1855	2480	800	1210
<b>240</b>	1855	2480	800	1270
<b>260</b>	1855	2480	800	1320
<b>300</b>	1855	2480	800	1390
<b>320</b>	1855	2480	800	1430



# ЕКС

## Бесконденсаторные чиллеры

### Технические характеристики

Модель		039	045	050	060	070	080	090	110	120	130
Холодопроизводительность <sup>(1)</sup>	кВт	37	45,1	52,3	58,2	64,1	78,4	94,3	107,5	120,8	128,6
Потребляемая электрическая мощность <sup>(1)</sup>	кВт	12,0	14,3	16,4	18,4	20,5	24,6	28,5	32,4	36,3	40,1
Расход воды через испаритель <sup>(1)</sup>	л/час	6400	7700	9100	10200	11030	13400	16100	18400	21000	22300
Ток (номинальный)	А	27	30,6	32	34,7	37,4	47,2	53,9	58,4	67,3	76,4
Ток (пусковой)	А	116	143	149	189	194	230	257	266	313	324
Ток (максимальный)	А	34	40	44	49	54	64	73	82	93	104
Напряжение электропитания	В/ф	400/3									
Компрессоры	тип	Спиральный									
	кол-во	2	2	2	2	2	2	2	2	2	2
Количество холодильных контуров		1	1	1	1	1	1	1	1	1	1
Количество ступеней регулирования производительности		2	2	2	2	2	2	2	2	2	2
Уровень звуковой мощности <sup>(2)</sup>	дБ(А)	80	80	81	82	82	83	83	84	84	85
Уровень звукового давления <sup>(3)</sup>	дБ(А)	52	52	53	54	54	55	55	56	56	57
Мощность водяного насоса	кВт	1,1	1,1	1,1	1,1	1,1	1,5	1,5	2,2	2,2	2,2
Напор водяного насоса	кПа	165	150	135	115	90	135	100	130	100	100

<sup>(1)</sup> Режим охлаждения: температура воды на входе/выходе испарителя 12/7 °С; температура конденсации 50°С.

<sup>(2)</sup> Уровень звуковой мощности по ISO 3746.

<sup>(3)</sup> Уровень звукового давления на расстоянии 1 м по ISO 3746, фактор Q=2.



## Технические характеристики

Модель		152	162	190	210	240	260	300	320
Холодопроизводительность <sup>(1)</sup>	кВт	145,1	161,5	189,3	214,9	241,6	257,3	290,1	322,9
Потребляемая электрическая мощность <sup>(1)</sup>	кВт	44,0	47,9	56,9	64,7	72,5	80,3	88,0	95,8
Расход воды через испаритель <sup>(1)</sup>	л/час	25200	27700	32700	36800	41600	44200	49800	55540
Ток (номинальный)	А	83,9	91,4	105	122,4	134,6	152,8	167,8	182,8
Ток (пусковой)	А	362	372,5	330	348	406	428	476,5	497,5
Ток (максимальный)	А	114,5	125	146	164	186	208	229	250
Напряжение электропитания	В/ф	400/3							
Компрессоры	тип	Спиральный							
	кол-во	2	2	4	4	4	4	4	4
Количество холодильных контуров		1	1	2	2	2	2	2	2
Количество ступеней регулирования производительности		2	2	4	4	4	4	4	4
Уровень звуковой мощности <sup>(2)</sup>	дБ(А)	57	57	58	60	60	60	62	62
Уровень звукового давления <sup>(3)</sup>	дБ(А)	2,2	2,2	3	3	4	4	4	5,5
Мощность водяного насоса	кВт	5,3	5,3	9,6	9,6	9,6	9,6	9,6	13,2
Напор водяного насоса	кПа	70	150	120	85	155	130	170	152

<sup>(1)</sup> Режим охлаждения: температура воды на входе/выходе испарителя 12/7 °С; температура конденсации 50°С.

<sup>(2)</sup> Уровень звуковой мощности по ISO 3746.

<sup>(3)</sup> Уровень звукового давления на расстоянии 1 м по ISO 3746, фактор Q=2.

# EVC

## Бесконденсаторные чиллеры

Холодопроизводительность:

**146 – 880 кВт**



Чиллеры EVC предназначены для установки внутри помещения и подключаются к конденсатору, установленному снаружи. Чиллеры собраны на компактной раме и имеют высокую энергоэффективность. Широкий модельный ряд позволяет осуществить точный подбор модели по производительности и обеспечить снижение капитальных затрат. Чиллеры оснащены микропроцессорной системой управления, регулирования и оптимизации рабочих параметров.

Модели чиллеров:

- EVC – базовая модель;
- EVC /A – модель со встроенным гидромодулем.

### КОРПУС

Чиллеры EVC собраны на компактной раме, выполненной из оцинкованной стали с покрытием из порошковой эмали. Рама окрашена в цвет RAL 9018.

### ХОЛОДИЛЬНЫЙ КОНТУР

Агрегаты поставляются без заправки хладагентом.

В состав холодильного контура входят следующие компоненты:

- смотровое стекло;
- фильтр-осушитель;
- терморегулирующий вентиль (ТРВ) с внешним выравниванием;
- клапаны Шредера для технического обслуживания;
- аварийный клапан в холодильном контуре.

### КОМПРЕССОРЫ

Агрегаты укомплектованы винтовыми компрессорами, оснащенными подогревателем картера и защитой от перегрузки.

### ИСПАРИТЕЛЬ

Испаритель представляет собой пластинчатый теплообменник непосредственного охлаждения из нержавеющей стали AISI 316.

### МИКРОПРОЦЕССОРНАЯ СИСТЕМА УПРАВЛЕНИЯ

Система управления выполняет следующие функции: регулирование температуры воды, защита от замораживания, управле-

ние работой компрессора, контроль высокого и низкого давления в холодильном контуре.

Система управления имеет вход для дистанционного включения/выключения чиллера и релейный выход сигнала об аварии. Контроллер чиллера может быть подключен к системе BMS с использованием протоколов Lonworks, Modbus и BACNet (опция). Выносная панель управления обеспечивает дистанционное управление параметрами агрегата (опция).

### СИСТЕМА БЕЗОПАСНОСТИ

Система безопасности включает в себя дополнительный датчик температуры для защиты от замерзания воды, реле высокого давления в холодильном контуре, реле низкого давления в холодильном контуре, аварийный клапан сброса давления в водяном контуре, реле протока в водяном контуре, термозащиту компрессоров, реле контроля наличия и чередования фаз питающего напряжения.

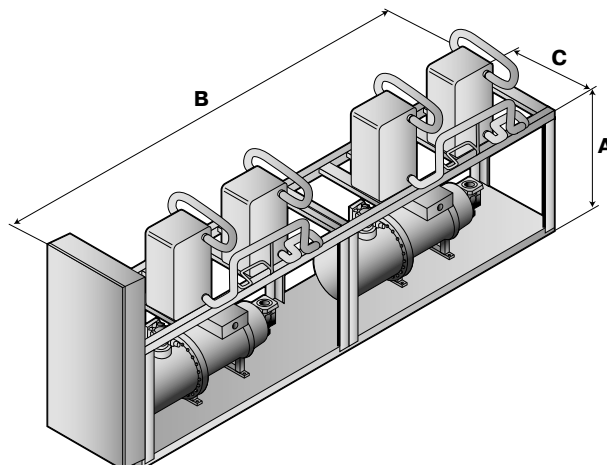
### МОДЕЛИ С ПОНИЖЕННЫМ УРОВНЕМ ШУМА (LS)

В этих моделях компрессоры звукоизолированы.

### ГИДРОМОДУЛЬ

Чиллеры могут поставляться со встроенным насосом центробежного типа, предназначенным для циркуляции воды в гидравлическом контуре. Управление насосом осуществляется с помощью микропроцессорного контроллера.

Модель	A (мм)	B (мм)	C (мм)	Вес (кг)
1601	1855	1478	800	850
1901	1855	1478	800	890
2301	1855	2480	800	1190
2701	1855	2480	800	1290
3201	1855	2480	800	1370
3601	1855	2480	800	1480
4001	1855	2480	800	1620
4502	1855	4600	800	2320
5202	1855	4600	800	2490
6402	1855	4600	800	2600
7202	1855	4600	800	2750
9002	1855	4600	800	2900
9502	1855	4600	800	3190



## Технические характеристики

Модель		1601	1901	2301	2701	3201	3601	4001
Холодопроизводительность <sup>(1)</sup>	кВт	146	169	208	250	298	333	374
Потребляемая электрическая мощность <sup>(1)</sup>	кВт	53,1	60,8	73,3	88,3	103,8	115	126,2
Расход воды <sup>(1)</sup>	л/час	25400	29500	35700	43000	49800	57300	64400
Ток (номинальный)	А	90	107	130	152	173	188	212
Ток (пусковой)	А	159	193	254	318	354	374	453
Ток (максимальный)	А	124	140	168	196	225	245	270
Напряжение электропитания	В/ф	400/3						
Компрессоры	тип	Винтовой						
	кол-во	1	1	1	1	1	1	1
Количество холодильных контуров		1	1	1	1	1	1	1
Количество ступеней регулирования производительности		3	3	3	3	3	3	3
Уровень звуковой мощности <sup>(2)</sup>	(STD) дБ(А)	85	86	87	88	89	89	90
	(LS) дБ(А)	77	78	79	80	81	81	82
Уровень звукового давления <sup>(3)</sup>	(STD) дБ(А)	57	58	59	60	61	61	62
	(LS) дБ(А)	49	50	51	52	53	53	54
Мощность водяного насоса	кВт	3	3	4	4	5,5	7,5	7,5
Напор водяного насоса	кПа	160	130	130	135	159	185	145

Модель		4502	5202	6402	7202	8202	9002	9502
Холодопроизводительность <sup>(1)</sup>	кВт	415	500	596	665	748	825	880
Потребляемая электрическая мощность <sup>(1)</sup>	кВт	146,7	176,6	207,7	230,0	252,2	278,2	297
Расход воды <sup>(1)</sup>	л/час	71200	85800	102200	114200	128400	141500	151000
Ток (номинальный)	А	260	304	346	376	424	462	504
Ток (пусковой)	А	384	470	527	562	665	774	847
Ток (максимальный)	А	336	392	450	490	540	600	668
Напряжение электропитания	В/ф	400/3						
Компрессоры	тип	Винтовой						
	кол-во	2	2	2	2	2	2	2
Количество холодильных контуров		2	2	2	2	2	2	2
Количество ступеней регулирования производительности		6	6	6	6	6	6	6
Уровень звуковой мощности <sup>(2)</sup>	(STD) дБ(А)	90	91	92	92	93	94	94
	(LS) дБ(А)	82	83	84	84	85	86	86
Уровень звукового давления <sup>(3)</sup>	(STD) дБ(А)	62	63	64	64	65	66	66
	(LS) дБ(А)	54	55	56	56	57	58	58
Мощность водяного насоса	кВт	7,5	7,5	11	11	15	15	15
Напор водяного насоса	кПа	110	85	135	155	210	180	155

<sup>(1)</sup> Режим охлаждения: температура воды на входе/выходе испарителя 12/7 °С; температура конденсации 50°С.

<sup>(2)</sup> Уровень звуковой мощности по ISO 3746.

<sup>(3)</sup> Уровень звукового давления на расстоянии 1 м по ISO 3746, фактор Q=2.

# LRC/LRR

Чиллеры воздушного охлаждения  
с осевыми вентиляторами для  
водоохлаждаемых панелей

Холодопроизводительность:

**5 – 54 кВт**



Чиллеры LRC и LRR предназначены для нагрева и охлаждения воды, конструкция чиллеров оптимизирована для получения высокой эффективности при работе с водоохлаждаемыми панелями с температурой воды на выходе чиллера 15-18°C. В этом режиме чиллеры работают на 30-35% эффективнее обычных чиллеров, оптимизированных на работу при температуре воды на выходе 7°C. Чиллеры собраны в компактном корпусе и предназначены для наружной установки. Широкий модельный ряд позволяет осуществить точный подбор модели по производительности и обеспечить снижение капитальных затрат. Чиллеры оснащены микропроцессорной системой управления, регулирования и оптимизации рабочих параметров. Чиллеры готовы к работе после подключения к электропитанию и соединения с контуром теплоносителя, что значительно снижает время на монтажные и пусконаладочные работы.

Модели чиллеров:

- LRC – базовая модель;
- LRC /A – модель со встроенным гидромодулем;
- LRR – модель охлаждение/нагрев;
- LRR /A – модель охлаждение/нагрев со встроенным гидромодулем.

## КОРПУС

Чиллеры LRC и LRR поставляются в стойком к атмосферным воздействиям корпусе, выполненном из оцинкованной стали с покрытием из порошковой эмали. Корпус состоит из несущего каркаса и съемных панелей. Корпус окрашен в цвет RAL 9018.

## ХОЛОДИЛЬНЫЙ КОНТУР

В оборудовании используется хладагент R407C.

В состав холодильного контура входят следующие компоненты:

- смотровое стекло;
- фильтр-осушитель;
- терморегулирующий вентиль (ТРВ) с внешним выравниванием;
- клапан реверсирования холодильного цикла (только для моделей с режимом теплового насоса);
- обратный клапан (только для моделей с режимом теплового насоса);
- жидкостной ресивер (только для моделей с режимом теплового насоса);
- клапаны Шредера для технического обслуживания;
- аварийный клапан в холодильном контуре.

## КОМПРЕССОРЫ

Агрегаты укомплектованы спиральными компрессорами (модели 09–40), оснащенными подогревателем картера и защитой от перегрузки, встроенной в обмотки электродвигателя. Компрессоры установлены в отдельном отсеке вне потока воздуха.

## КОНДЕНСАТОР

Конденсатор выполнен из медных труб с алюминиевым оребрением. Конструкция теплообменника обеспечивает низкое аэродинамическое сопротивление, что позволяет использовать малощумные вентиляторы.

## ВЕНТИЛЯТОРЫ

Чиллеры оборудованы осевыми вентиляторами, оснащены крыльчаткой аэродинамически оптимизированной формы с непосредственным приводом. Вентиляторы статически и динамически сбалансированы и оснащены защитными решетками. Вентиляторы крепятся к корпусу агрегата с использованием резиновых виброизолирующих втулок. Электродвигатель вентилятора оснащен встроенной защитой от перегрева. Степень защиты электродвигателя IP 54.

## ИСПАРИТЕЛЬ

Испаритель представляет собой пластинчатый теплообменник непосредственного охлаждения из нержавеющей стали AISI 316. Использование испарителей данного типа обеспечивает значительное снижение массы заправляемого в систему хладагента и габаритных размеров агрегата.

Испаритель теплоизолирован мягким пористым материалом и может быть оснащен электронагревателем для защиты от замораживания (опция). Управление нагревателем осуществляет микропроцессорный контроллер. Каждый испаритель оснащен датчиком температуры системы защиты от замораживания.

## МИКРОПРОЦЕССОРНАЯ СИСТЕМА УПРАВЛЕНИЯ

Система управления выполняет следующие функции: регулирование температуры воды, защита от замораживания, управление работой компрессора, контроль высокого и низкого давления в холодильном контуре.

Система управления имеет вход для дистанционного включения/выключения чиллера и релейный выход сигнала об аварии. Система управления чиллеров с режимом нагрева воды имеет дополнительный вход для переключения режимов зима/лето. Контроллер чиллера может быть подключен к системе BMS с использованием протоколов Lonworks, Modbus и BACNet (опция). Выносная панель управления обеспечивает дистанционное управление параметрами агрегата (опция).

## СИСТЕМА БЕЗОПАСНОСТИ

Система безопасности включает в себя дополнительный датчик температуры для защиты от замерзания воды, реле высокого давления в холодильном контуре, реле низкого давления в холодильном контуре, термозащиту компрессоров и вентиляторов, реле протока воды, реле контроля наличия и чередования фаз питающего напряжения.

## МОДЕЛИ С ПОНИЖЕННЫМ УРОВНЕМ ШУМА

В этих моделях компрессоры звукоизолированы.

## ГИДРОМОДУЛЬ

Чиллеры могут поставляться со встроенным гидромодулем, в состав которого входят перечисленные ниже компоненты.

Водяной бак-накопитель теплоизолирован на заводе-изготовителе мягким пористым материалом и может быть оснащен электронагревателем для защиты от замораживания (опция).

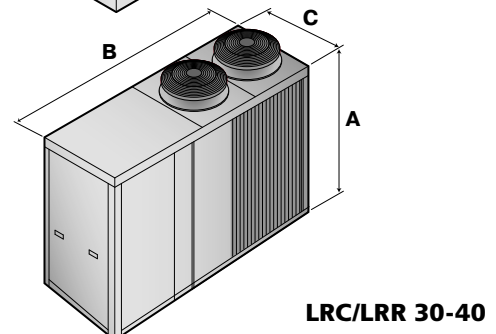
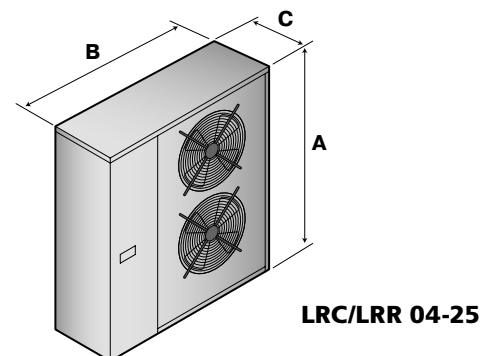
Управление комплектом осуществляет микропроцессорный контроллер. Водяной насос центробежного типа предназначен для циркуляции воды в гидравлическом контуре. Управление насосом осуществляется с помощью микропроцессорного контроллера.

В состав гидравлического контура входят расширительный бак и предохранительный клапан.

## РАБОТА ПРИ НИЗКОЙ ТЕМПЕРАТУРЕ НАРУЖНОГО ВОЗДУХА

Для работы при низкой температуре наружного воздуха вентиляторы чиллера могут быть снабжены регулятором скорости (опция).

Модель	А (мм)	В (мм)	С (мм)	Вес (кг)	
				Базовая модель	С гидромодулем
04	889	920	380	88	142
05	889	920	380	95	148
07	989	1103	380	104	163
09	989	1103	380	118	179
13	1324	1203	423	127	207
15	1324	1203	423	133	212
20	1423	1453	473	188	267
25	1423	1453	473	209	286
30	1406	1870	850	330	440
35	1406	1870	850	345	495
40	1406	1870	850	360	520





# LRC/LRR

Чиллеры воздушного охлаждения  
с осевыми вентиляторами для  
водоохлаждаемых панелей

## Технические характеристики

Модель		04	05	07	09	13	15
Холодопроизводительность <sup>(1)</sup>	кВт	5,8	7,2	8,3	11,4	18,9	20,9
Потребляемая мощность компрессора <sup>(1)</sup>	кВт	1,4	1,7	2,7	3,0	4,8	6,0
Расход воды <sup>(1)</sup>	л/час	1000	1200	1500	2000	3300	3700
Теплопроизводительность <sup>(2)</sup>	кВт	3,9	4,8	7,2	8,4	12,6	15,0
Потребляемая мощность компрессора <sup>(2)</sup>	кВт	1,4	1,7	2,5	3,0	4,2	4,9
Расход воды <sup>(2)</sup>	л/час	700	800	1300	1500	2200	2700
Ток (номинальный)	А	11	14,8	19,9	23	13,7	14,7
Ток (пусковой)	А	39,3	51,3	80,3	104,3	70,7	78,7
Ток (максимальный)	А	14,3	15,7	21,6	27,4	16,7	16,7
Напряжение электропитания	В/ф	230/1				400/3	
Производительность вентиляторов	м <sup>3</sup> /ч	3000	3000	3000	3000	5400	5400
Мощность вентиляторов	п x кВт	1 x 0,28	1 x 0,28	1 x 0,28	1 x 0,28	2 x 0,2	2 x 0,2
Компрессоры	тип	Ротационный				Спиральный	
	кол-во	1	1	1	1	1	1
Количество холодильных контуров		1	1	1	1	1	1
Количество ступеней регулирования производительности		1	1	1	1	1	1
Уровень звуковой мощности <sup>(3)</sup>	дБ(А)	68	68	68	68	69	69
Уровень звукового давления <sup>(4)</sup>	дБ(А)	40	40	40	40	41	41
Мощность водяного насоса	кВт	0,13	0,13	0,2	0,2	0,3	0,45
Напор водяного насоса	кПа	46	42	28	26	60	50
Емкость накопительного бака	л	40	40	40	40	60	60

<sup>(1)</sup> Режим охлаждения: температура наружного воздуха 35 °С; температура воды на входе/выходе 23/18 °С.

<sup>(2)</sup> Режим нагрева: температура наружного воздуха по сухому термометру 7 °С, по влажному термометру 6 °С; температура воды на входе/выходе 40/45 °С.

<sup>(3)</sup> Уровень звуковой мощности по ISO 3746.

<sup>(4)</sup> Уровень звукового давления на расстоянии 10 м по ISO 3746, фактор Q=2.

## Технические характеристики

Модель		20	25	30	35	40
Холодопроизводительность <sup>(1)</sup>	кВт	25,2	33,5	39,5	44,3	53,9
Потребляемая мощность компрессора <sup>(1)</sup>	кВт	7,5	8,9	9,7	13,4	15,9
Расход воды <sup>(1)</sup>	л/час	4400	5900	6900	7800	9400
Теплопроизводительность <sup>(2)</sup>	кВт	19,1	23,7	27,4	33,5	41,3
Потребляемая мощность компрессора <sup>(2)</sup>	кВт	6,4	7,6	8,7	10,9	13,2
Расход воды <sup>(2)</sup>	л/час	3400	4200	4800	6000	7200
Ток (номинальный)	А	19,5	21,6	25,9	28,8	33,8
Ток (пусковой)	А	105	129	134,9	174,9	205,9
Ток (максимальный)	А	21,1	24	28,9	33,5	35,7
Напряжение электропитания	В/ф	400/3				
Производительность вентиляторов	м <sup>3</sup> /ч	8000	8000	10800	10800	10600
Мощность вентиляторов	п х кВт	2 x 0,31	2 x 0,31	2 x 0,37	2 x 0,37	2 x 0,37
Компрессоры	тип	Спиральный				
	кол-во	1	1	1	1	1
Количество холодильных контуров		1	1	1	1	1
Количество ступеней регулирования производительности		1	1	1	1	1
Уровень звуковой мощности <sup>(3)</sup>	дБ(А)	74	74	79	79	79
Уровень звукового давления <sup>(4)</sup>	дБ(А)	46	46	51	51	51
Мощность водяного насоса	кВт	0,45	0,45	0,55	0,55	0,9
Напор водяного насоса	кПа	47	20	85	80	55
Емкость накопительного бака	л	60	60	180	180	180

<sup>(1)</sup> Режим охлаждения: температура наружного воздуха 35 °С; температура воды на входе/выходе 23/18 °С.

<sup>(2)</sup> Режим нагрева: температура наружного воздуха по сухому термометру 7 °С, по влажному термометру 6 °С; температура воды на входе/выходе 40/45 °С.

<sup>(3)</sup> Уровень звуковой мощности по ISO 3746.

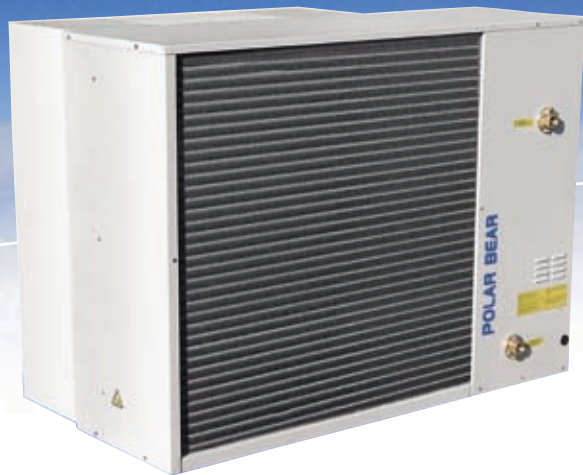
<sup>(4)</sup> Уровень звукового давления на расстоянии 10 м по ISO 3746, фактор Q=2.

# CRC/CRR

Чиллеры воздушного охлаждения с центробежными вентиляторами для водоохлаждаемых панелей

Холодопроизводительность:

7 – 53 кВт



Чиллеры CRC и CRR предназначены для нагрева и охлаждения воды, конструкция чиллеров оптимизирована для получения высокой эффективности при работе с водоохлаждаемыми панелями с температурой воды на выходе чиллера 15-18°C. В этом режиме чиллеры работают на 30-35% эффективнее обычных чиллеров, оптимизированных на работу при температуре воды на выходе 7°C. Чиллеры собраны в компактном корпусе и предназначены для установки внутри помещения, воздух для охлаждения конденсатора поступает через систему воздуховодов. Широкий модельный ряд позволяет осуществить точный подбор модели по производительности и обеспечить снижение капитальных затрат. Чиллеры оснащены микропроцессорной системой управления, регулирования и оптимизации рабочих параметров. Чиллеры готовы к работе после подключения к электропитанию и соединения с контуром теплоносителя, что значительно снижает время на монтажные и пусконаладочные работы.

Модели чиллеров:

- CRC – базовая модель;
- CRC /A – модель со встроенным гидромодулем;
- CRR – модель охлаждения/нагрев;
- CRR /A – модель охлаждения/нагрев со встроенным гидромодулем.

## КОРПУС

Чиллеры CRC и CRR поставляются в стойком к атмосферным воздействиям корпусе, выполненном из оцинкованной стали с покрытием из порошковой эмали. Корпус состоит из несущего каркаса и съемных панелей. Корпус окрашен в цвет RAL 9018.

## ХОЛОДИЛЬНЫЙ КОНТУР

В оборудовании используется хладагент R407C.

В состав холодильного контура входят следующие компоненты:

- смотровое стекло;
- фильтр-осушитель;
- терморегулирующий вентиль (ТРВ) с внешним выравниванием;
- клапан реверсирования холодильного цикла (только для моделей с режимом теплового насоса);
- обратный клапан (только для моделей с режимом теплового насоса);
- жидкостной ресивер (только для моделей с режимом теплового насоса);
- клапаны Шредера для технического обслуживания;
- аварийный клапан в холодильном контуре.

## КОМПРЕССОРЫ

Агрегаты укомплектованы спиральными компрессорами (модели 09–40), оснащенными подогревателем картера и защитой от перегрузки, встроенной в обмотки электродвигателя. Компрессоры установлены в отдельном отсеке вне потока воздуха.

## КОНДЕНСАТОР

Конденсатор выполнен из медных труб с алюминиевым оребрением. Конструкция теплообменника обеспечивает низкое аэродинамическое сопротивление, что позволяет использовать малошумные вентиляторы.

## ВЕНТИЛЯТОРЫ

Чиллеры оборудованы центробежными вентиляторами, оснащенными рабочим колесом аэродинамически оптимизированной формы с непосредственным приводом (модели 04-15) или с ременным приводом. Вентиляторы статически и динамически сбалансированы и оснащены защитными решетками. Вентиляторы крепятся к корпусу агрегата с использованием резиновых виброизолирующих втулок. Электродвигатель вентилятора оснащен встроенной защитой от перегрева. Степень защиты электродвигателя IP 54.

Чиллер может комплектоваться высоконапорными вентиляторами (опция).

## ИСПАРИТЕЛЬ

Испаритель представляет собой пластинчатый теплообменник непосредственного охлаждения из нержавеющей стали AISI 316. Использование испарителей данного типа обеспечивает значительное снижение массы заправляемого в систему хладагента и габаритных размеров агрегата.

Испаритель теплоизолирован мягким пористым материалом и может быть оснащен электронагревателем для защиты от замораживания (опция). Управление нагревателем осуществляет микропроцессорный контроллер. Каждый испаритель оснащен датчиком температуры системы защиты от замораживания.

## МИКРОПРОЦЕССОРНАЯ СИСТЕМА УПРАВЛЕНИЯ

Система управления выполняет следующие функции: регулирование температуры воды, защита от замораживания, управление работой компрессора, контроль высокого и низкого давления в холодильном контуре.

Система управления имеет вход для дистанционного включения/выключения чиллера и релейный выход сигнала об аварии.

Система управления чиллеров с режимом нагрева воды имеет дополнительный вход для переключения режимов зима/лето. Контроллер чиллера может быть подключен к системе BMS с использованием протоколов Lonworks, Modbus и BACNet (опция). Выносная панель управления обеспечивает дистанционное управление параметрами агрегата (опция).

## СИСТЕМА БЕЗОПАСНОСТИ

Система безопасности включает в себя дополнительный датчик температуры для защиты от замерзания воды, реле высокого давления в холодильном контуре, реле низкого давления в холодильном контуре, термозащиту компрессоров и вентиляторов, реле протока воды, реле контроля наличия и чередования фаз питающего напряжения.

## МОДЕЛИ С ПОНИЖЕННЫМ УРОВНЕМ ШУМА (LS)

В этих моделях компрессоры звукоизолированы.

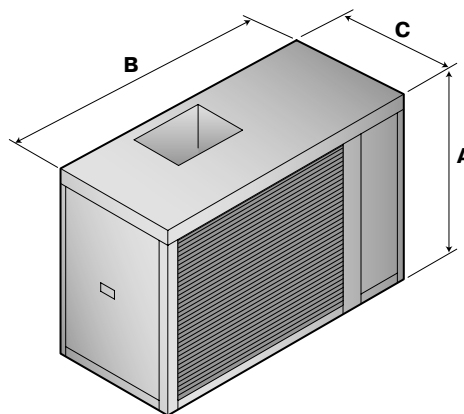
## ГИДРОМОДУЛЬ

Чиллеры могут поставляться со встроенным гидромодулем, в состав которого входят перечисленные ниже компоненты. Водяной бак-накопитель теплоизолирован на заводе-изготовителе мягким пористым материалом и может быть оснащен электронагревателем для защиты от замораживания (опция).

Управление комплектом осуществляет микропроцессорный контроллер. Водяной насос центробежного типа предназначен для циркуляции воды в гидравлическом контуре. Управление насосом осуществляется с помощью микропроцессорного контроллера.

В состав гидравлического контура входят расширительный бак и предохранительный клапан.

Модель	А (мм)	В (мм)	С (мм)	Вес (кг)	
				Базовая модель	С гидромодулем
<b>05</b>	989	1103	625	102	155
<b>07</b>	989	1103	625	110	170
<b>09</b>	989	1103	625	128	187
<b>13</b>	1324	1203	694	135	217
<b>15</b>	1324	1203	694	142	222
<b>20</b>	1423	1453	780	188	267
<b>25</b>	1423	1453	780	209	286
<b>30</b>	1270	1870	850	329	436
<b>35</b>	1270	1870	850	343	491
<b>40</b>	1270	1870	850	356	516



# CRC/CRR

Чиллеры воздушного охлаждения с центробежными вентиляторами для водоохлаждаемых панелей

## Технические характеристики

Модель		05	07	09	13	15
Холодопроизводительность <sup>(1)</sup>	кВт	6,7	8,3	11,4	18,9	20,2
Потребляемая мощность компрессора <sup>(1)</sup>	кВт	1,8	2,6	3,1	4,8	6,0
Расход воды <sup>(1)</sup>	л/час	1200	1500	2000	3300	3600
Теплопроизводительность <sup>(2)</sup>	кВт	4,6	7,2	8,4	12,6	15,0
Потребляемая мощность компрессора <sup>(2)</sup>	кВт	1,7	2,5	3	4,2	4,9
Расход воды <sup>(2)</sup>	л/час	800	1300	1500	2200	2700
Ток (номинальный)	А	14,8	19,9	23	13,7	14,7
Ток (пусковой)	А	51,3	80,3	104,3	70,7	78,7
Ток (максимальный)	А	15,7	21,6	27,4	16,7	16,7
Напряжение электропитания	В/ф	230/1			400/3	
Производительность вентиляторов	м³/ч	3000	3000	3000	5400	5400
Мощность вентиляторов	п x кВт	1 x 0,28	1 x 0,28	1 x 0,28	1 x 0,37	1 x 0,37
Макс. внешнее статическое давление	Па	50	50	50	50	50
Компрессоры	тип	Ротационный			Спиральный	
	кол-во	1	1	1	1	1
Количество холодильных контуров		1	1	1	1	1
Количество ступеней регулирования производительности		1	1	1	1	1
Уровень звуковой мощности <sup>(3)</sup>	дБ(А)	71	71	71	73	73
Уровень звукового давления <sup>(4)</sup>	дБ(А)	43	43	43	45	45
Мощность водяного насоса	кВт	0,13	0,13	0,2	0,3	0,45
Напор водяного насоса	кПа	42	28	26	60	50
Емкость накопительного бака	л	40	40	40	60	60

<sup>(1)</sup> Режим охлаждения: температура наружного воздуха 35 °С; температура воды на входе/выходе 23/18 °С.

<sup>(2)</sup> Режим нагрева: температура наружного воздуха по сухому термометру 7 °С, по влажному термометру 6 °С; температура воды на входе/выходе 40/45 °С.

<sup>(3)</sup> Уровень звуковой мощности по ISO 3746.

<sup>(4)</sup> Уровень звукового давления на расстоянии 10 м по ISO 3746, фактор Q=2.



## Технические характеристики

Модель		20	25	30	35	40
Холодопроизводительность <sup>(1)</sup>	кВт	25,0	33,5	35,6	44,3	53,4
Потребляемая мощность компрессора <sup>(1)</sup>	кВт	7,5	8,9	9,4	13,4	15,9
Расход воды <sup>(1)</sup>	л/час	4300	5900	6100	7800	9300
Теплопроизводительность <sup>(2)</sup>	кВт	19,1	23,7	27,1	33,5	41,3
Потребляемая мощность компрессора <sup>(2)</sup>	кВт	6,4	7,6	9,2	10,9	13,2
Расход воды <sup>(2)</sup>	л/час	3400	4200	4600	6000	7200
Ток (номинальный)	А	19,5	21,6	25,9	28,8	33,8
Ток (пусковой)	А	105	129	134,9	174,9	205,9
Ток (максимальный)	А	21,1	24	28,9	33,5	35,7
Напряжение электропитания	В/ф	400/3				
Производительность вентиляторов	м <sup>3</sup> /ч	8000	8000	10800	10800	10600
Мощность вентиляторов	п x кВт	1 x 0,63	1 x 0,63	2 x 0,37	2 x 0,37	2 x 0,37
Макс. внешнее статическое давление	Па	50	50	50	50	50
Компрессоры	тип	Спиральный				
	кол-во	1	1	1	1	1
Количество холодильных контуров		1	1	1	1	1
Количество ступеней регулирования производительности		1	1	1	1	1
Уровень звуковой мощности <sup>(3)</sup>	дБ(А)	77	77	82	82	82
Уровень звукового давления <sup>(4)</sup>	дБ(А)	49	49	54	54	54
Мощность водяного насоса	кВт	0,45	0,45	0,55	0,55	0,9
Напор водяного насоса	кПа	47	20	85	80	55
Емкость накопительного бака	л	60	60	180	180	180

<sup>(1)</sup> Режим охлаждения: температура наружного воздуха 35 °С; температура воды на входе/выходе 23/18 °С.

<sup>(2)</sup> Режим нагрева: температура наружного воздуха по сухому термометру 7 °С, по влажному термометру 6 °С; температура воды на входе/выходе 40/45 °С.

<sup>(3)</sup> Уровень звуковой мощности по ISO 3746.

<sup>(4)</sup> Уровень звукового давления на расстоянии 10 м по ISO 3746, фактор Q=2.

# WRC/WRR

Чиллеры с конденсатором водяного охлаждения для водоохлаждаемых панелей

Холодопроизводительность:

**5,6 – 59,4 кВт**



Чиллеры WRC предназначены для нагрева и охлаждения воды, конструкция чиллеров оптимизирована для получения высокой эффективности при работе с водоохлаждаемыми панелями с температурой воды на выходе чиллера 15-18°C. В этом режиме чиллеры работают на 30-35% эффективнее обычных чиллеров, оптимизированных на работу при температуре воды на выходе 7°C. Широкий модельный ряд позволяет осуществить точный подбор модели по производительности и обеспечить снижение капитальных затрат. Чиллеры оснащены микропроцессорной системой управления, регулирования и оптимизации рабочих параметров. Чиллеры готовы к работе после подключения к электропитанию и соединения с контуром теплоносителя, что значительно снижает время на монтажные и пусконаладочные работы.

Модели чиллеров:

- WRC – базовая модель;
- WRC /A – модель со встроенным гидромодулем;
- WRR – модель охлаждения/нагрев;
- WRR /A – модель охлаждения/нагрев со встроенным гидромодулем.

## КОРПУС

Чиллеры WRC и WRR поставляются в корпусе, выполненном из оцинкованной стали с покрытием из порошковой эмали. Корпус состоит из несущего каркаса и съемных панелей. Корпус окрашен в цвет RAL 9018.

## ХОЛОДИЛЬНЫЙ КОНТУР

В оборудовании используется хладагент R407C.

В состав холодильного контура входят следующие компоненты:

- смотровое стекло;
- фильтр-осушитель;
- терморегулирующий вентиль (ТРВ) с внешним выравниванием;
- клапан реверсирования холодильного цикла (только для моделей с режимом теплового насоса);
- обратный клапан (только для моделей с режимом теплового насоса);
- жидкостной ресивер (только для моделей с режимом теплового насоса);
- клапаны Шредера для технического обслуживания;
- аварийный клапан в холодильном контуре.

## КОМПРЕССОРЫ

Агрегаты укомплектованы спиральными компрессорами (модели 09–40), оснащенными подогревателем картера и защитой от перегрузки, встроенной в обмотки электродвигателя. Компрессоры установлены в отдельном отсеке вне потока воздуха.

## КОНДЕНСАТОР

Конденсатор представляет собой пластинчатый теплообменник непосредственного охлаждения из нержавеющей стали AISI 316. Использование конденсаторов данного типа обеспе-

чивает значительное снижение массы заправляемого в систему хладагента и габаритных размеров агрегата.

## ИСПАРИТЕЛЬ

Испаритель представляет собой пластинчатый теплообменник непосредственного охлаждения из нержавеющей стали AISI 316. Использование испарителей данного типа обеспечивает значительное снижение массы заправляемого в систему хладагента и габаритных размеров агрегата.

## МИКРОПРОЦЕССОРНАЯ СИСТЕМА УПРАВЛЕНИЯ

Система управления выполняет следующие функции: регулирование температуры воды, защита от замораживания, управление работой компрессора, контроль высокого и низкого давления в холодильном контуре.

Система управления имеет вход для дистанционного включения/выключения чиллера и релейный выход сигнала об аварии. Система управления чиллеров с режимом нагрева воды имеет дополнительный вход для переключения режимов зима/лето. Контроллер чиллера может быть подключен к системе BMS с использованием протоколов Lonworks, Modbus и BACNet (опция). Выносная панель управления обеспечивает дистанционное управление параметрами агрегата (опция).

## СИСТЕМА БЕЗОПАСНОСТИ

Система безопасности включает в себя дополнительный датчик температуры для защиты от замерзания воды, реле высокого давления в холодильном контуре, реле низкого давления в холодильном контуре, термозащиту компрессоров, реле протока воды, реле контроля наличия и чередования фаз питающего напряжения.

## МОДЕЛИ С Пониженным уровнем шума (LS)

В этих моделях компрессоры звукоизолированы.

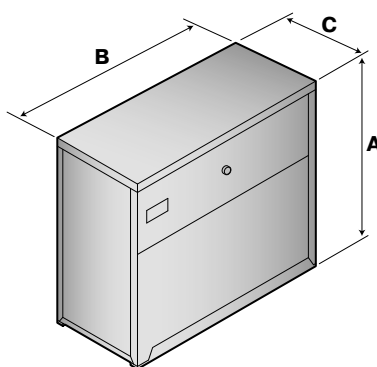
## ГИДРОМОДУЛЬ

Чиллеры могут поставляться со встроенным гидромодулем, в состав которого входят перечисленные ниже компоненты. Водяной бак-накопитель теплоизолирован на заводе-изготовителе мягким пористым материалом и может быть оснащен электронагревателем для защиты от замораживания (опция).

Управление комплектом осуществляет микропроцессорный контроллер. Водяной насос центробежного типа предназначен для циркуляции воды в гидравлическом контуре. Управление насосом осуществляется с помощью микропроцессорного контроллера.

В состав гидравлического контура входят расширительный бак и предохранительный клапан.

Модель	А (мм)		В (мм)		С (мм)		Вес (кг)	
	Базовая модель	С гидромодулем	Базовая модель	С гидромодулем	Базовая модель	С гидромодулем	Базовая модель	С гидромодулем
<b>04</b>	770	1280	550	1003	570	633	75	93
<b>05</b>	770	1280	550	1003	570	633	80	98
<b>07</b>	770	1280	550	1003	570	633	87	105
<b>09</b>	770	1280	550	1003	570	633	95	113
<b>13</b>	940	1280	700	1003	570	633	110	128
<b>15</b>	940	1280	700	1003	570	633	118	136
<b>20</b>	940	1280	700	1003	570	633	130	145
<b>25</b>	940	1280	700	1003	570	633	138	159
<b>30</b>	940	1280	700	1003	570	633	144	170
<b>35</b>	940	1280	700	1003	570	633	152	185
<b>40</b>	940	1280	700	1003	570	633	164	195



# WRC/WRR

Чиллеры с конденсатором водяного охлаждения для водоохлаждаемых панелей

## Технические характеристики

Модель		04	05	07	09	13	15
Холодопроизводительность <sup>(1)</sup>	кВт	5,6	6,9	10,6	12,5	19	22,3
Потребляемая мощность компрессора <sup>(1)</sup>	кВт	1,23	1,5	2,27	2,66	4,05	4,66
Расход воды (внутренний контур) <sup>(1)</sup>	л/час	970	1192	1837	2157	3280	3837
Теплопроизводительность <sup>(2)</sup>	кВт	5,5	6,7	10,3	12	18	21,7
Потребляемая мощность компрессора <sup>(2)</sup>	кВт	1,3	1,7	2,5	2,9	4,3	5
Расход воды (внутренний контур) <sup>(2)</sup>	л/час	945	1150	1770	2065	3100	3730
Расход воды (внешний контур) <sup>(2)</sup>	л/час	720	860	1340	1565	2355	2870
Ток (номинальный)	А	11	13,5	18,6	21,7	12	13
Ток (пусковой)	А	38	50	79	103	15	15
Ток (максимальный)	А	13	14,4	20,3	26,1	69	77
Напряжение электропитания	В/ф	230/1				400/3	
Компрессоры	тип	Ротационный				Спиральный	
	кол-во	1	1	1	1	1	1
Количество холодильных контуров		1	1	1	1	1	1
Уровень звуковой мощности <sup>(3)</sup>	дБ(А)	50	51	52	52	54	54
Уровень звукового давления <sup>(4)</sup>	дБ(А)	42	43	44	44	46	46
Емкость накопительного бака	л	40	40	40	40	40	40
Мощность водяного насоса	кВт	0,13	0,13	0,2	0,2	0,3	0,45
Напор водяного насоса	кПа	38	33	25	40	65	55

<sup>(1)</sup> Режим охлаждения: температура воды на входе/выходе испарителя 20/15 °С (внутренний контур, к которому подключены потребители), температура на входе/выходе конденсатора 30/35 °С (внешний контур).

<sup>(2)</sup> Режим нагрева: температура воды на входе/выходе конденсатора 40/45 °С (внутренний контур, к которому подключены потребители), температура воды на входе/выходе испарителя 15/10 °С (внешний контур).

<sup>(3)</sup> Уровень звуковой мощности по ISO 3746.

<sup>(4)</sup> Уровень звукового давления на расстоянии 1 м по ISO 3746, фактор Q=2.

## Технические характеристики

Модель		20	25	30	35	40
Холодопроизводительность <sup>(1)</sup>	кВт	28,5	34,4	39,7	48,6	59,4
Потребляемая мощность компрессора <sup>(1)</sup>	кВт	5,9	7,2	8,2	10,3	12,3
Расход воды (внутренний контур) <sup>(1)</sup>	л/час	4900	5920	6830	8360	10220
Теплопроизводительность <sup>(2)</sup>	кВт	27,3	33,4	38,2	47	57,3
Потребляемая мощность компрессора <sup>(2)</sup>	кВт	6,4	7,7	8,8	11	13,3
Расход воды (внутренний контур) <sup>(2)</sup>	л/час	4700	5750	6570	8070	9860
Расход воды (внешний контур) <sup>(2)</sup>	л/час	3595	4420	5060	6200	7570
Ток (номинальный)	А	16,5	18,6	22,5	25,4	30,4
Ток (пусковой)	А	18,1	21	25,5	30,1	32,3
Ток (максимальный)	А	102	126	131,5	171,5	202,5
Напряжение электропитания	В/ф	400/3				
Компрессоры	тип	Спиральный				
	кол-во	1	1	1	1	1
Количество холодильных контуров		1	1	1	1	1
Уровень звуковой мощности <sup>(3)</sup>	дБ(А)	60	60	62	64	64
Уровень звукового давления <sup>(4)</sup>	дБ(А)	52	52	54	56	56
Емкость накопительного бака	л	40	40	40	40	40
Мощность водяного насоса	кВт	0,45	0,45	0,55	0,55	0,9
Напор водяного насоса	кПа	75	40	95	86	75

<sup>(1)</sup> Режим охлаждения: температура воды на входе/выходе испарителя 20/15 °С (внутренний контур, к которому подключены потребители), температура на входе/выходе конденсатора 30/35 °С (внешний контур).

<sup>(2)</sup> Режим нагрева: температура воды на входе/выходе конденсатора 40/45 °С (внутренний контур, к которому подключены потребители), температура воды на входе/выходе испарителя 15/10 °С (внешний контур).

<sup>(3)</sup> Уровень звуковой мощности по ISO 3746.

<sup>(4)</sup> Уровень звукового давления на расстоянии 1 м по ISO 3746, фактор Q=2.







# КОМПРЕССОРНО-КОНДЕНСАТОРНЫЕ АГРЕГАТЫ

# BSC

## Компрессорно-конденсаторные агрегаты

Холодопроизводительность:

**4 – 45 кВт**



Компрессорно-конденсаторные агрегаты BSC предназначены для наружной установки, собраны в компактном корпусе и имеют высокую энергоэффективность. Широкий модельный ряд позволяет осуществить точный подбор модели по производительности и обеспечить снижение капитальных затрат. Агрегаты оснащены микропроцессорной системой управления, регулирования и оптимизации рабочих параметров.

### КОРПУС

Агрегаты BSC поставляются в стойком к атмосферным воздействиям корпусе, выполненном из оцинкованной стали с покрытием из порошковой эмали. Корпус состоит из несущего каркаса и съемных панелей. Корпус окрашен в цвет RAL 9018.

### ХОЛОДИЛЬНЫЙ КОНТУР

Агрегаты поставляются без заправки хладагентом.

В состав холодильного контура входят следующие компоненты:

- смотровое стекло;
- фильтр-осушитель;
- соленоидный клапан;
- клапаны Шредера для технического обслуживания;
- аварийный клапан в холодильном контуре.

### КОМПРЕССОРЫ

Агрегаты укомплектованы спиральными компрессорами (модели 09–40), оснащенными подогревателем картера и защитой от перегрузки, встроенной в обмотки электродвигателя. Компрессоры установлены в отдельном отсеке вне потока воздуха.

### КОНДЕНСАТОР

Конденсатор выполнен из медных труб с алюминиевым оребрением. Конструкция теплообменника обеспечивает низкое аэродинамическое сопротивление, что позволяет использовать малозумные вентиляторы.

### ВЕНТИЛЯТОРЫ

Агрегаты оборудованы осевыми вентиляторами, оснащены крыльчаткой аэродинамически оптимизированной формы с непосредственным приводом. Вентиляторы статически и динамически сбалансированы и оснащены защитными решетками. Вентиляторы крепятся к корпусу агрегата с использованием

резиновых виброизолирующих втулок. Электродвигатель вентилятора оснащен встроенной защитой от перегрева. Степень защиты электродвигателя IP 54.

### МИКРОПРОЦЕССОРНАЯ СИСТЕМА УПРАВЛЕНИЯ

Система управления выполняет следующие функции: управление работой компрессора, контроль высокого и низкого давления в холодильном контуре.

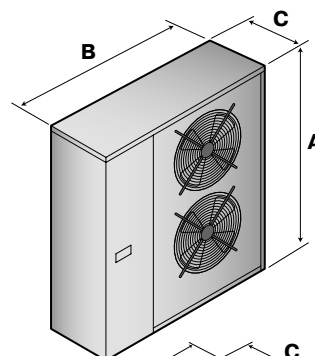
Система управления имеет вход для дистанционного включения/выключения агрегата и релейный выход сигнала об аварии. Контроллер агрегата может быть подключен к системе BMS с использованием протоколов Lonworks, Modbus и BACNet (опции). Выносная панель управления обеспечивает дистанционное управление параметрами агрегата (опция).

### СИСТЕМА БЕЗОПАСНОСТИ

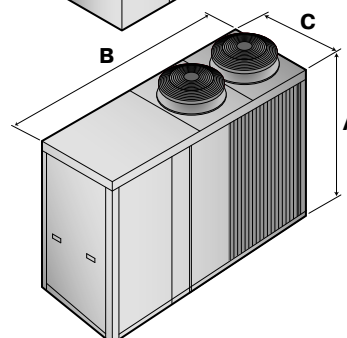
Система безопасности включает в себя реле высокого давления в холодильном контуре, реле низкого давления в холодильном контуре, термозащиту компрессоров и вентиляторов, реле контроля наличия и чередования фаз питающего напряжения.

### МОДЕЛИ С ПОНИЖЕННЫМ УРОВНЕМ ШУМА (LS)

В этих моделях компрессоры звукоизолированы.



**BSC 04-25**



**BSC 30-40**

Модель	A (мм)	B (мм)	C (мм)	Вес (кг)
04	889	920	380	80
05	889	920	380	85
07	989	1103	380	94
09	989	1103	380	108
13	1324	1203	423	115
15	1324	1203	423	120
20	1423	1453	473	172
25	1423	1453	473	193
30	1406	1870	850	310
35	1406	1870	850	325
40	1406	1870	850	340

## Технические характеристики

Модель		04	05	07	09	13	15	20	25	30	35	40
Холодопроизводительность <sup>(1)</sup>	кВт	4,5	5,4	8,0	10	14,6	16,8	19,2	26,3	30,6	35,1	44,3
Потребляемая мощность компрессора <sup>(1)</sup>	кВт	1,3	1,5	2,5	2,6	4,2	5,2	6,4	7,7	8,5	11,4	13,9
Ток (номинальный)	А	6,2	8,8	11,3	14,5	11,4	11,9	16,7	18,8	17,2	21,2	26,2
Ток (пусковой)	А	33,9	41,4	67	74	68,4	75,9	102,2	126,2	134,2	174,2	205,2
Ток (максимальный)	А	8,4	10,9	13,5	16,5	14,4	15,9	18,3	21,2	23,6	27,6	33,5
Напряжение электропитания	В/ф	230/1					400/3					
Производительность вентиляторов	м³/ч	3000	3000	3000	3000	5400	5400	8000	8000	10800	10800	10600
Мощность вентиляторов	п x кВт	1 x 0,28	1 x 0,28	1 x 0,28	1 x 0,28	1 x 0,37	1 x 0,37	1 x 0,63	1 x 0,63	2 x 0,37	2 x 0,37	2 x 0,37
Компрессоры	тип	Ротационный					Спиральный					
	кол-во	1	1	1	1	1	1	1	1	1	1	1
Уровень звуковой мощности <sup>(2)</sup>	дБ(А)	68	68	68	68	69	69	74	74	79	79	79
Уровень звукового давления <sup>(3)</sup>	дБ(А)	40	40	40	40	41	41	46	46	51	51	51

<sup>(1)</sup> Температура наружного воздуха 35 °С; температура кипения 5°С.

<sup>(2)</sup> Уровень звуковой мощности по ISO 3746.

<sup>(3)</sup> Уровень звукового давления на расстоянии 10 м по ISO 3746, фактор Q=2.

# BDC

## Компрессорно-конденсаторные агрегаты

Холодопроизводительность:

**42 – 290 кВт**



Компрессорно-конденсаторные агрегаты BDC предназначены для наружной установки, собраны в компактном корпусе и имеют высокую энергоэффективность. Широкий модельный ряд позволяет осуществить точный подбор модели по производительности и обеспечить снижение капитальных затрат. Агрегаты оснащены микропроцессорной системой управления, регулирования и оптимизации рабочих параметров.

### КОРПУС

Агрегаты BDC поставляются в стойком к атмосферным воздействиям корпусе, выполненном из оцинкованной стали с покрытием из порошковой эмали. Корпус состоит из несущего каркаса и съемных панелей. Корпус окрашен в цвет RAL 9018.

### ХОЛОДИЛЬНЫЙ КОНТУР

Агрегаты поставляются без заправки хладагентом.

В состав холодильного контура входят следующие компоненты:

- смотровое стекло;
- фильтр-осушитель;
- соленоидный клапан;
- клапаны Шредера для технического обслуживания;
- аварийный клапан в холодильном контуре.

### КОМПРЕССОРЫ

Агрегаты укомплектованы спиральными компрессорами, оснащенными подогревателем картера и защитой от перегрузки, встроенной в обмотки электродвигателя. Компрессоры установлены в отдельном отсеке вне потока воздуха.

### КОНДЕНСАТОР

Конденсатор выполнен из медных труб с алюминиевым оребрением.

### ВЕНТИЛЯТОРЫ

Агрегаты оборудованы осевыми вентиляторами, оснащены крыльчаткой аэродинамически оптимизированной формы с не-

посредственным приводом. Вентиляторы статически и динамически сбалансированы и оснащены защитными решетками. Электродвигатель вентилятора оснащен встроенной защитой от перегрева. Степень защиты электродвигателя IP 54.

### МИКРОПРОЦЕССОРНАЯ СИСТЕМА УПРАВЛЕНИЯ

Система управления выполняет следующие функции: управление работой компрессора, контроль высокого и низкого давления в холодильном контуре.

Система управления имеет вход для дистанционного включения/выключения агрегата и релейный выход сигнала об аварии. Контроллер агрегата может быть подключен к системе BMS с использованием протоколов Lonworks, Modbus и BACNet (опция). Выносная панель управления обеспечивает дистанционное управление параметрами агрегата (опция).

### СИСТЕМА БЕЗОПАСНОСТИ

Система безопасности включает в себя реле высокого и низкого давления в холодильном контуре, термозащиту компрессоров и вентиляторов, реле контроля наличия и чередования фаз питающего напряжения.

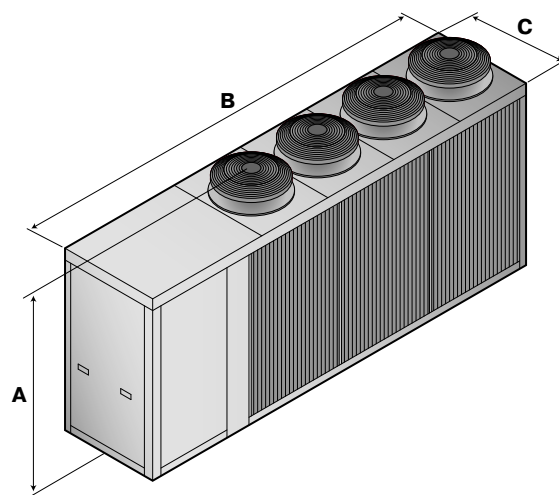
### МОДЕЛИ С Пониженным уровнем шума (LS)

В этих моделях компрессоры звукоизолированы.

### МОДЕЛИ С Пониженным уровнем шума (XL)

В этих моделях компрессоры звукоизолированы, используются малозумные вентиляторы и конденсатор увеличенного размера.

Модель	A (мм)	B (мм)	C (мм)	Вес (кг)
039	1406	1870	850	540
045	1406	1870	850	560
050	1759	2608	1105	680
060	1759	2608	1105	695
070	1759	2608	1105	720
080	1759	2608	1105	770
090	1759	3608	1105	1040
110	1759	3608	1105	1100
120	1759	3608	1105	1150
130	1759	3608	1105	1180
152	2179	3608	1105	1300
162	2179	3608	1105	1480
190	2350	4708	1105	1860
210	2350	4708	1105	1950
240	2350	4708	1105	2050
260	2350	4708	1105	2360





## Технические характеристики

Модель		039	045	050	060	070	080	090	110	120
Холодопроизводительность <sup>(1)</sup>	кВт	43	52	61	67,5	75,5	90	103	120,5	135,5
Потребляемая мощность компрессоров <sup>(1)</sup>	кВт	13,1	15,7	17,5	20,5	22,3	27,8	32,1	34,9	39,9
Ток (номинальный)	А	29,5	33,1	34,5	37,2	39,9	49,7	57,7	62,2	71,1
Ток (пусковой)	А	116,6	143,5	150,5	190,5	195,1	228,3	256,6	267,8	292,8
Ток (максимальный)	А	32,7	38,5	44,5	49,1	53,7	58,1	70,6	81,8	90,3
Напряжение электропитания	В/ф	400/3								
Производительность вентиляторов	м <sup>3</sup> /ч	10800	10800	18800	18800	18800	17280	28080	27000	25920
Мощность вентиляторов	(STD) п х кВт	2 x 0,37	2 x 0,37	2 x 0,69	2 x 0,69	2 x 0,69	2 x 0,69	3 x 0,69	3 x 0,69	3 x 0,69
	(LS) п х кВт	2 x 0,37	2 x 0,37	2 x 0,69	2 x 0,69	2 x 0,69	2 x 0,69	3 x 0,69	3 x 0,69	3 x 0,69
	(XL) п х кВт	-	-	2 x 1,23	2 x 1,23	2 x 1,23	2 x 1,23	3 x 1,23	3 x 1,23	3 x 1,23
Компрессоры	тип	Спиральный								
	кол-во	2	2	2	2	2	2	2	2	2
Количество холодильных контуров		1	1	1	1	1	1	1	1	1
Количество ступеней регулирования производительности		2	2	2	2	2	2	2	2	2
Уровень звуковой мощности <sup>(2)</sup>	(STD) дБ(А)	78,5	78,5	80,5	80,5	81,5	81,5	83,5	84	84,4
	(LS) дБ(А)	77	77	79	79	80	80	82	82,5	82,9
	(XL) дБ(А)	-	-	76	76	78	78	79,5	79,9	80,1
Уровень звукового давления <sup>(3)</sup>	(STD) дБ(А)	50,5	50,5	52,5	52,5	53,5	53,5	55,5	56	56,4
	(LS) дБ(А)	49	49	51	51	52	52	54	54,5	54,9
	(XL) дБ(А)	-	-	48	48	50	50	51,5	51,9	52,1

Модель		130	152	162	190	210	240	260
Холодопроизводительность <sup>(1)</sup>	кВт	146	163	181	210	239	273	297,5
Потребляемая мощность компрессоров <sup>(1)</sup>	кВт	45,2	46,4	50,5	62	73,8	79,8	90,4
Ток (номинальный)	А	80,2	89	96,4	117	134,4	150,6	168,8
Ток (пусковой)	А	301,3	329	377,5	331,6	354	391,5	408,5
Ток (максимальный)	А	98,8	119,5	130	145,6	168	189	206
Напряжение электропитания	В/ф	400/3						
Производительность вентиляторов	м <sup>3</sup> /ч	25920	36000	34920	55800	55800	58800	58800
Мощность вентиляторов	(STD) п х кВт	3 x 0,69	4 x 0,69	4 x 0,69	3 x 2	3 x 2	4 x 2	4 x 2
	(LS) п х кВт	3 x 0,69	4 x 0,69	4 x 0,69	3 x 2	3 x 2	4 x 2	4 x 2
	(XL) п х кВт	3 x 1,23	3 x 1,23	3 x 1,23	4 x 1,25	4 x 1,25	-	-
Компрессоры	тип	Спиральный						
	кол-во	2	2	2	4	4	4	4
Количество холодильных контуров		1	1	1	2	2	2	2
Количество ступеней регулирования производительности		2	2	2	4	4	4	4
Уровень звуковой мощности <sup>(2)</sup>	(STD) дБ(А)	84,6	85	85,5	87,5	87,5	90,5	90,5
	(LS) дБ(А)	83,1	83,5	84	86	86	89	89
	(XL) дБ(А)	80,5	81	81,3	84	84	-	-
Уровень звукового давления <sup>(3)</sup>	(STD) дБ(А)	56,5	57	57,5	59,5	59,5	62,5	62,5
	(LS) дБ(А)	55	55,5	56	58	58	61	61
	(XL) дБ(А)	52,5	53	53,3	56	56	-	-

<sup>(1)</sup> Температура наружного воздуха 35 °С; температура кипения 5°С.

<sup>(2)</sup> Уровень звуковой мощности по ISO 3746.

<sup>(3)</sup> Уровень звукового давления на расстоянии 10 м по ISO 3746, фактор Q=2.

# BVC

## Компрессорно-конденсаторные агрегаты

Холодопроизводительность:

**183 – 900 кВт**



Компрессорно-конденсаторные агрегаты BVC предназначены для наружной установки, собраны в компактном корпусе и имеют высокую энергоэффективность. Широкий модельный ряд позволяет осуществить точный подбор модели по производительности и обеспечить снижение капитальных затрат. Агрегаты оснащены микропроцессорной системой управления, регулирования и оптимизации рабочих параметров.

### КОРПУС

Все агрегаты BVC поставляются в стойком к атмосферным воздействиям корпусе, выполненном из оцинкованной стали с покрытием из порошковой эмали. Корпус состоит из несущего каркаса и съемных панелей. Корпус окрашен в цвет RAL 9018.

### ХОЛОДИЛЬНЫЙ КОНТУР

В оборудовании используется хладагент R407C. Холодильные контуры агрегата полностью независимы: нарушение нормальной работы одного холодильного контура никак не влияет на работу остальных холодильных контуров.

### КОМПРЕССОРЫ

Агрегаты укомплектованы винтовыми компрессорами, оснащенными подогревателем картера и защитой от перегрузки. Доступ к компрессорам осуществляется со стороны лицевой панели агрегата, что позволяет проводить техническое обслуживание компрессора, не отключая агрегат.

### КОНДЕНСАТОР

Конденсатор выполнен из медных труб с алюминиевым оребрением. Конструкция теплообменника обеспечивает низкое аэродинамическое сопротивление, что позволяет использовать малошумные вентиляторы.

### ВЕНТИЛЯТОР

Агрегаты оборудованы осевыми вентиляторами, оснащены крыльчаткой аэродинамически оптимизированной формы с не-

посредственным приводом. Вентиляторы статически и динамически сбалансированы и оснащены защитными решетками. Вентиляторы крепятся к корпусу агрегата с использованием резиновых виброизолирующих втулок. Электродвигатель вентилятора оснащен встроенной защитой от перегрева. Степень защиты электродвигателя IP 54.

### МИКРОПРОЦЕССОРНАЯ СИСТЕМА УПРАВЛЕНИЯ

Система управления выполняет следующие функции: управление работой компрессора, контроль высокого и низкого давления в холодильном контуре.

Система управления имеет вход для управления включением/выключением агрегата и релейный выход сигнала об аварии. Контроллер агрегата может быть подключен к системе BMS с использованием протоколов Lonworks, Modbus и BACNet (опция). Выносная панель управления обеспечивает дистанционное управление параметрами агрегата (опция).

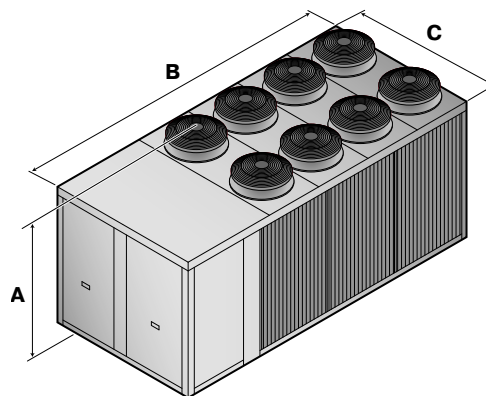
### СИСТЕМА БЕЗОПАСНОСТИ

Система безопасности включает в себя реле высокого давления в холодильном контуре, реле низкого давления в холодильном контуре, термозащиту компрессоров и вентиляторов, реле контроля наличия и чередования фаз питающего напряжения.

### МОДЕЛИ С ПОНИЖЕННЫМ УРОВНЕМ ШУМА (LS)

В этих моделях компрессоры звукоизолированы.

Модель	A (мм)	B (мм)	C (мм)	Вес (кг)
1901	2262	4708	1105	2090
2301	2262	4708	1105	2290
2701	2262	4708	1105	2680
3202	2350	4708	2200	4100
3602	2350	5200	2200	4500
4502	2350	5200	2200	4800
5202	2350	6200	2200	5600
6402	2350	7200	2200	6200
7202	2350	7200	2200	6400
8202	2350	9300	2200	8570
9002	2350	9800	2200	10200



## Технические характеристики

Модель		1901	2301	2701	3202	3602
Холодопроизводительность <sup>(1)</sup>	кВт	183	225	254	318	360
Потребляемая мощность компрессоров <sup>(1)</sup>	кВт	65,1	78,4	94,5	113,0	130,2
Напряжение электропитания	В/ф	400/3				
Производительность вентиляторов	м <sup>3</sup> /ч	55800	58800	58800	88500	118000
Мощность вентиляторов	п х кВт	3 х 2	4 х 2	4 х 2	8 х 2	8 х 2
Компрессоры	тип	Винтовой				
	кол-во	1	1	1	2	2
Количество холодильных контуров		1	1	1	2	2
Количество ступеней регулирования производительности		2	2	2	4	4
Уровень звуковой мощности <sup>(2)</sup>	(STD) дБ(A)	88	91	91	93	93
	(LS) дБ(A)	85	88	88	90	90
Уровень звукового давления <sup>(3)</sup>	(STD) дБ(A)	60	63	63	65	65
	(LS) дБ(A)	57	60	60	62	62

Модель		4502	5202	6402	7202	8202	9002
Холодопроизводительность <sup>(1)</sup>	кВт	450	520	640	720	820	900
Потребляемая мощность компрессоров <sup>(1)</sup>	кВт	156,8	189,0	222,6	245,0	268,0	296,4
Напряжение электропитания	В/ф	400/3					
Производительность вентиляторов	м <sup>3</sup> /ч	118000	150000	178000	177000	207000	236000
Мощность вентиляторов	п х кВт	8 х 2	10 х 2	12 х 2	12 х 2	14 х 2	16 х 2
Компрессоры	тип	Винтовой					
	кол-во	2	2	2	2	2	2
Количество холодильных контуров		2	2	2	2	2	2
Количество ступеней регулирования производительности		4	4	4	4	4	4
Уровень звуковой мощности <sup>(2)</sup>	(STD) дБ(A)	94	94	97	98	99	100
	(LS) дБ(A)	91	91	94	95	96	97
Уровень звукового давления <sup>(3)</sup>	(STD) дБ(A)	66	66	69	70	71	72
	(LS) дБ(A)	63	63	66	67	68	69

<sup>(1)</sup> Температура наружного воздуха 35 °С; температура кипения 5°С.

<sup>(2)</sup> Уровень звуковой мощности по ISO 3746.

<sup>(3)</sup> Уровень звукового давления на расстоянии 10 м по ISO 3746, фактор Q=2.



# ТЕПЛОВЫЕ НАСОСЫ





# ZSH

Тепловые насосы воздух/вода

Теплопроизводительность:

**7 – 40 кВт**



Тепловые насосы ZSH предназначены для нагрева и охлаждения воды, конструкция тепловых насосов оптимизирована для получения высокой эффективности в режиме нагрева (температура воды до 55°C). Тепловые насосы собраны в компактном корпусе и предназначены для наружной установки. Широкий модельный ряд позволяет осуществить точный подбор модели по производительности и обеспечить снижение капитальных затрат. Тепловые насосы оснащены микропроцессорной системой управления, регулирования и оптимизации рабочих параметров. Тепловые насосы готовы к работе после подключения к электропитанию и соединения с контуром теплоносителя, что значительно снижает время на монтажные и пусконаладочные работы.

Модели тепловых насосов:

- ZSH – базовая модель;
- ZSH /A – модель со встроенным гидромодулем;
- ZSH/SW6 – модель с дополнительным контуром нагрева воды для ГВС.

## КОРПУС

Тепловые насосы ZSH поставляются в стойком к атмосферным воздействиям корпусе, выполненном из оцинкованной стали с покрытием из порошковой эмали. Корпус состоит из несущего каркаса и съемных панелей. Корпус окрашен в цвет RAL 9018.

## КОМПРЕССОРЫ

Агрегаты укомплектованы специальными спиральными компрессорами, предназначенными для работы в тепловых насосах. Компрессоры оснащены подогревателем картера и защитой от перегрузки, встроенной в обмотки электродвигателя. В оборудовании используется хладагент R407C.

## ВОЗДУШНЫЙ ТЕПЛООБМЕННИК

Теплообменник выполнен из медных труб с алюминиевым оребрением. Конструкция теплообменника обеспечивает низкое аэродинамическое сопротивление, что позволяет использовать малозумные вентиляторы.

## ВЕНТИЛЯТОРЫ

Тепловые насосы оборудованы осевыми вентиляторами, оснащены крыльчаткой аэродинамически оптимизированной формы с непосредственным приводом. Вентиляторы статически и динамически сбалансированы и оснащены защитными решетками. Вентиляторы крепятся к корпусу агрегата с использованием резиновых виброизолирующих втулок. Электродвигатель вентилятора оснащен встроенной защитой от перегрева. Степень защиты электродвигателя IP 54. Вентиляторы снабжены регулятором скорости вращения.

## ВОДЯНОЙ ТЕПЛООБМЕННИК

В тепловом насосе установлен пластинчатый теплообменник непосредственного охлаждения из нержавеющей стали AISI 316. Использование теплообменников данного типа обеспечивает

значительное снижение массы заправляемого в систему хладагента и габаритных размеров агрегата.

Теплообменник теплоизолирован мягким пористым материалом и может быть оснащен электронагревателем для защиты от замораживания (опция). Нагреватель защиты от замораживания представляет собой нагревательный электрический кабель, проложенный по испарителю и предназначенный для защиты его водяного тракта. Управление нагревателем осуществляет микропроцессорный контроллер. Каждый теплообменник оснащен датчиком температуры системы защиты от замораживания.

## МИКРОПРОЦЕССОРНАЯ СИСТЕМА УПРАВЛЕНИЯ

Система управления выполняет следующие функции: регулирование температуры воды, защита от замораживания, управление работой компрессора, контроль высокого и низкого давления в холодильном контуре.

Система управления имеет вход для дистанционного включения/выключения агрегата, дополнительный вход для переключения режимов зима/лето и релейный выход сигнала об аварии.

Контроллер может быть подключен к системе BMS с использованием протоколов Lonworks, Modbus и BACNet (опция). Выносная панель управления обеспечивает дистанционное управление параметрами агрегата (опция).

## СИСТЕМА БЕЗОПАСНОСТИ

Система безопасности включает в себя дополнительный датчик температуры для защиты от замерзания воды, реле высокого давления в холодильном контуре, реле низкого давления в холодильном контуре, термозащиту компрессоров и вентиляторов, реле контроля наличия и чередования фаз питающего напряжения.

## МОДЕЛИ С Пониженным уровнем шума (LS)

В этих моделях компрессоры звукоизолированы.

## ГИДРОМОДУЛЬ

Тепловые насосы могут поставляться со встроенным гидромодулем, в состав которого входят перечисленные ниже компоненты.

Водяной бак-накопитель теплоизолирован на заводе-изготовителе мягким пористым материалом и может быть оснащен электронагревателем для защиты от замораживания (опция). Комплект защиты от замораживания для тепловых насосов с гидромодулем включает в себя нагревательный электрический кабель, проложенный по водяному теплообменнику и по трубам водяного контура, а также электронагреватель, установленный внутри накопительного бака водяного контура.

Управление комплектом осуществляет микропроцессорный контроллер. Водяной насос центробежного типа предназначен

для циркуляции воды в гидравлическом контуре. Управление насосом осуществляется с помощью микропроцессорного контроллера.

В состав гидравлического контура входят расширительный бак и предохранительный клапан.

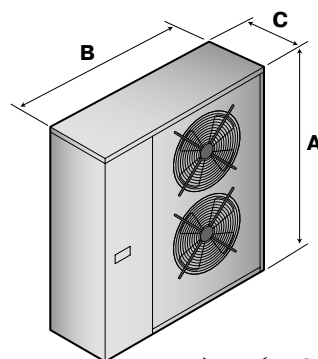
## ЭЛЕКТРИЧЕСКИЙ НАГРЕВАТЕЛЬ

Тепловые насосы могут поставляться с дополнительным электрическим нагревателем, который будет нагревать воду в случае, если при низкой температуре окружающей среды производительности теплового насоса недостаточно (опция).

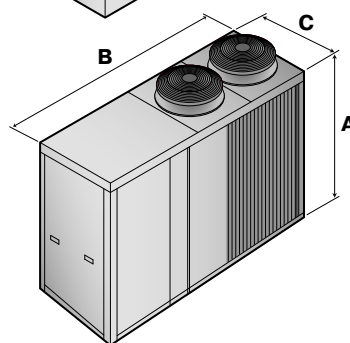
## ДОПОЛНИТЕЛЬНЫЙ КОНТУР ГВС

Тепловой насос может быть снабжен дополнительным контуром нагрева воды для ГВС.

Модель	А (мм)	В (мм)	С (мм)	Вес (кг)	
				Базовая модель	С гидромодулем
<b>06</b>	989	1103	380	95	148
<b>08</b>	989	1103	380	104	163
<b>10M</b>	989	1103	380	118	179
<b>10T</b>	989	1103	380	120	181
<b>14M</b>	1323	1203	423	127	207
<b>14T</b>	1323	1203	423	133	212
<b>21</b>	1423	1453	473	390	550
<b>26</b>	1406	1870	850	350	510
<b>36</b>	1406	1870	850	390	550
<b>46</b>	1759	2608	1105	660	810



**ZSH 06-21**



**ZSH 26-46**

# ZSH

Тепловые насосы воздух/вода

## Технические характеристики

Модель		06	08	10M	10T	14M
Теплопроизводительность <sup>(1)</sup>	кВт	6,6	8,7	11,0	11,1	15,5
Теплопроизводительность <sup>(2)</sup>	кВт	6,3	8,3	10,6	10,6	14,8
Теплопроизводительность <sup>(3)</sup>	кВт	4,5	5,9	7,6	7,6	10,6
Потребляемая электрическая мощность <sup>(1)</sup>	кВт	1,6	2,1	2,5	2,5	3,7
COP <sup>(1)</sup>		4,1	4,1	4,4	4,4	4,2
Холодопроизводительность <sup>(4)</sup>	кВт	5,0	7,3	8,9	9,3	12,5
Холодопроизводительность <sup>(5)</sup>	кВт	6,9	9,6	11,9	11,9	17,2
Потребляемая электрическая мощность <sup>(4)</sup>	кВт	1,8	2,2	2,7	2,7	4,0
Ток (пусковой)	А	58,5	77,0	98,0	47,0	152,0
Ток (максимальный)	А	15,1	17,2	21,6	7,8	30,6
Напряжение электропитания	В/ф	230/1			400/3+N	230/1
Вентиляторы	п	1	1	1	1	2
Компрессоры	тип	Спиральный				
	кол-во	1	1	1	1	1
Количество холодильных контуров	п	1	1	1	1	1
Уровень звуковой мощности <sup>(6)</sup>	дБ(А)	68	68	69	69	71
Уровень звукового давления <sup>(7)</sup>	дБ(А)	40	40	41	41	43
Мощность водяного насоса	кВт	0,13	0,13	0,2	0,2	0,3
Емкость накопительного бака	л	40	40	40	40	60

<sup>(1)</sup> Режим нагрева: температура наружного воздуха 7 °С; температура воды на входе/выходе 30/35 °С.

<sup>(2)</sup> Режим нагрева: температура наружного воздуха 7 °С; температура воды на входе/выходе 40/45 °С.

<sup>(3)</sup> Режим нагрева: температура наружного воздуха -7 °С; температура воды на входе/выходе 30/35 °С.

<sup>(4)</sup> Режим охлаждения: температура наружного воздуха 35 °С; температура воды на входе/выходе 12/7 °С.

<sup>(5)</sup> Режим охлаждения: температура наружного воздуха 35 °С; температура воды на входе/выходе 23/18 °С.

<sup>(6)</sup> Уровень звуковой мощности по ISO 3746.

<sup>(7)</sup> Уровень звукового давления на расстоянии 10 м по ISO 3746, фактор Q=2.

## Технические характеристики

Модель		14T	21	26	36	46
Теплопроизводительность <sup>(1)</sup>	кВт	15,6	18,5	23,4	33,1	40,4
Теплопроизводительность <sup>(2)</sup>	кВт	14,9	17,8	22,2	30,9	37,9
Теплопроизводительность <sup>(3)</sup>	кВт	10,6	12,7	15,9	22,2	27,6
Потребляемая электрическая мощность <sup>(1)</sup>	кВт	3,6	4,5	6,1	7,8	9,5
СОР <sup>(1)</sup>		4,3	4,0	3,8	4,2	4,3
Холодопроизводительность <sup>(4)</sup>	кВт	12,5	15,3	17,6	26,3	31,3
Холодопроизводительность <sup>(5)</sup>	кВт	17,2	20,5	25,5	36,5	43,5
Потребляемая электрическая мощность <sup>(5)</sup>	кВт	4,0	4,7	6,8	8,7	10,7
Ток (пусковой)	А	66,0	75,8	101,6	129,6	169,6
Ток (максимальный)	А	12,1	13,6	18,6	23,6	27,6
Напряжение электропитания	В/ф	400/3+N				
Вентиляторы	п	2	2	2	2	2
Компрессоры	тип	Спиральный				
	кол-во	1	1	1	1	1
Количество холодильных контуров	п	1	1	1	1	1
Уровень звуковой мощности <sup>(6)</sup>	дБ(А)	70	74	79	79	79
Уровень звукового давления <sup>(7)</sup>	дБ(А)	42	46	51	51	51
Мощность водяного насоса	кВт	0,3	0,45	0,55	0,55	0,99
Емкость накопительного бака	л	60	60	180	180	300

<sup>(1)</sup> Режим нагрева: температура наружного воздуха 7 °С; температура воды на входе/выходе 30/35 °С.

<sup>(2)</sup> Режим нагрева: температура наружного воздуха 7 °С; температура воды на входе/выходе 40/45 °С.

<sup>(3)</sup> Режим нагрева: температура наружного воздуха -7 °С; температура воды на входе/выходе 30/35 °С.

<sup>(4)</sup> Режим охлаждения: температура наружного воздуха 35 °С; температура воды на входе/выходе 12/7 °С.

<sup>(5)</sup> Режим охлаждения: температура наружного воздуха 35 °С; температура воды на входе/выходе 23/18 °С.

<sup>(6)</sup> Уровень звуковой мощности по ISO 3746.

<sup>(7)</sup> Уровень звукового давления на расстоянии 10 м по ISO 3746, фактор Q=2.

# ZDH

Тепловые насосы воздух/вода

Теплопроизводительность:

**10 – 106 кВт**



Тепловые насосы ZDH предназначены для нагрева и охлаждения воды, конструкция тепловых насосов оптимизирована для получения высокой эффективности в режиме нагрева (температура воды до 63°C). Тепловые насосы собраны в компактном корпусе и предназначены для наружной установки. Широкий модельный ряд позволяет осуществить точный подбор модели по производительности и обеспечить снижение капитальных затрат. Тепловые насосы оснащены микропроцессорной системой управления, регулирования и оптимизации рабочих параметров. Тепловые насосы готовы к работе после подключения к электропитанию и соединения с контуром теплоносителя, что значительно снижает время на монтажные и пусконаладочные работы.

Модели тепловых насосов:

- ZDH – базовая модель;
- ZDH /A – модель со встроенным гидромодулем;
- ZDH/SW6 – модель с дополнительным контуром нагрева воды для ГВС.

## КОРПУС

Тепловые насосы ZDH поставляются в стойком к атмосферным воздействиям корпусе, выполненном из оцинкованной стали с покрытием из порошковой эмали. Корпус состоит из несущего каркаса и съемных панелей. Корпус окрашен в цвет RAL 9018.

## КОМПРЕССОРЫ

Агрегаты укомплектованы специальными спиральными компрессорами, предназначенными для работы в тепловых насосах. Компрессоры оснащены подогревателем картера и защитой от перегрузки, встроенной в обмотку электродвигателя. Для работы при температуре наружного воздуха до -15°C установлены экономайзер и система впрыска хладагента. В оборудовании используется хладагент R407C.

## ВОЗДУШНЫЙ ТЕПЛООБМЕННИК

Теплообменник выполнен из медных труб с алюминиевым оребрением. Конструкция теплообменника обеспечивает низкое аэродинамическое сопротивление, что позволяет использовать маломощные вентиляторы.

## ВЕНТИЛЯТОРЫ

Тепловые насосы оборудованы осевыми вентиляторами, оснащены крыльчаткой аэродинамически оптимизированной формы с непосредственным приводом. Вентиляторы статически и динамически сбалансированы и оснащены защитными решетками. Вентиляторы крепятся к корпусу агрегата с использованием резиновых виброизолирующих втулок. Электродвигатель вентилятора оснащен встроенной защитой от перегрева. Степень защиты электродвигателя IP 54.

Вентиляторы снабжены регулятором скорости вращения.

## ВОДЯНОЙ ТЕПЛООБМЕННИК

В тепловом насосе установлен пластинчатый теплообменник непосредственного охлаждения из нержавеющей стали AISI 316. Использование теплообменников данного типа обеспечивает

значительное снижение массы заправляемого в систему хладагента и габаритных размеров агрегата.

Теплообменник теплоизолирован мягким пористым материалом и может быть оснащен электронагревателем для защиты от замораживания (опция). Нагреватель защиты от замораживания представляет собой нагревательный электрический кабель, проложенный по испарителю и предназначенный для защиты его водяного тракта. Управление нагревателем осуществляет микропроцессорный контроллер. Каждый теплообменник оснащен датчиком температуры системы защиты от замораживания.

## МИКРОПРОЦЕССОРНАЯ СИСТЕМА УПРАВЛЕНИЯ

Система управления выполняет следующие функции: регулирование температуры воды, защита от замораживания, управление работой компрессора, контроль высокого и низкого давления в холодильном контуре.

Система управления имеет вход для дистанционного включения/выключения агрегата, дополнительный вход для переключения режимов зима/лето и релейный выход сигнала об аварии.

Контроллер может быть подключен к системе BMS с использованием протоколов Lonworks, Modbus и BACNet (опция). Выносная панель управления обеспечивает дистанционное управление параметрами агрегата (опция).

## СИСТЕМА БЕЗОПАСНОСТИ

Система безопасности включает в себя дополнительный датчик температуры для защиты от замерзания воды, реле высокого давления в холодильном контуре, реле низкого давления в холодильном контуре, термозащиту компрессоров и вентиляторов, реле контроля наличия и чередования фаз питающего напряжения.

## МОДЕЛИ С ПОНИЖЕННЫМ УРОВНЕМ ШУМА (LS)

В этих моделях компрессоры звукоизолированы.



## ГИДРОМОДУЛЬ

Тепловые насосы могут поставляться со встроенным гидромодулем, в состав которого входят перечисленные ниже компоненты.

Водяной бак-накопитель теплоизолирован на заводе-изготовителе мягким пористым материалом и может быть оснащен электронагревателем для защиты от замораживания (опция). Комплект защиты от замораживания для тепловых насосов с гидромодулем включает в себя нагревательный электрический кабель, проложенный по испарителю и по трубам водяного контура, а также электронагреватель, установленный внутри накопительного бака водяного контура.

Управление комплектом осуществляет микропроцессорный контроллер. Водяной насос центробежного типа предназначен для циркуляции воды в гидравлическом контуре. Управление насосом осуществляется с помощью микропроцессорного контроллера.

В состав гидравлического контура входят расширительный бак и предохранительный клапан.

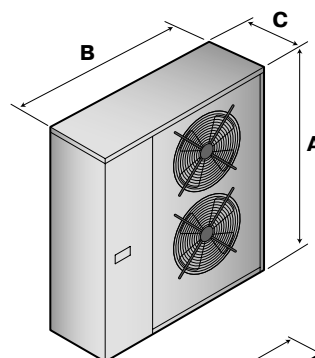
## ЭЛЕКТРИЧЕСКИЙ НАГРЕВАТЕЛЬ

Тепловые насосы могут поставляться с дополнительным электрическим нагревателем, который будет нагревать воду в случае, если при низкой температуре окружающей среды производительности теплового насоса недостаточно (опция).

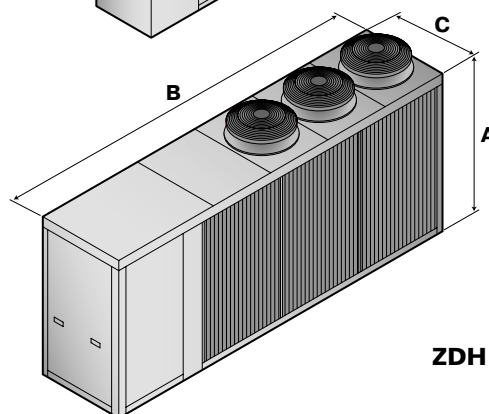
## ДОПОЛНИТЕЛЬНЫЙ КОНТУР ГВС

Тепловой насос может быть снабжен дополнительным контуром нагрева воды для ГВС.

Модель	А (мм)	В (мм)	С (мм)	Вес (кг)	
				Базовая модель	С гидромодулем
<b>10M</b>	989	1103	380	118	179
<b>10T</b>	989	1103	380	120	181
<b>14M</b>	1323	1203	423	127	207
<b>14T</b>	1323	1203	423	133	212
<b>21</b>	1423	1453	473	390	550
<b>26</b>	1406	1870	850	350	510
<b>36</b>	1406	1870	850	390	550
<b>46</b>	1759	2608	1105	660	810
<b>52</b>	1759	2608	1105	710	880
<b>72</b>	1842	2608	1105	725	895
<b>82</b>	1842	2608	1105	810	980
<b>92</b>	1842	3608	1105	1070	1280



**ZDH 10-21**



**ZDH 26-92**

# ZDH

Тепловые насосы воздух/вода

## Технические характеристики

Модель		10M	10T	14M	14T	21	26
Теплопроизводительность <sup>(1)</sup>	кВт	9,6	9,6	13,9	13,9	19,6	26,5
Теплопроизводительность <sup>(2)</sup>	кВт	9,5	9,4	14,0	13,9	19,1	26,4
Теплопроизводительность <sup>(3)</sup>	кВт	6,8	6,7	10,0	10,0	14,2	18,8
Потребляемая электрическая мощность <sup>(1)</sup>	кВт	2,3	2,3	3,4	3,2	4,5	6,4
COP <sup>(1)</sup>		4,2	4,2	4,1	4,3	4,4	4,1
Холодопроизводительность <sup>(4)</sup>	кВт	8,6	8,9	11,7	11,8	16,5	22,2
Холодопроизводительность <sup>(5)</sup>	кВт	11,3	11,3	15,4	15,5	21,4	30,9
Потребляемая электрическая мощность <sup>(5)</sup>	кВт	3,0	3,0	4,1	4,0	5,6	8,1
Ток (пусковой)	А	100	45	162	60	106	101
Ток (максимальный)	А	25,5	8,0	33,0	12,0	19,5	22,0
Напряжение электропитания	В/ф	230/1	400/3+N	230/1	400/3+N		
Вентиляторы	п	1	1	2	2	2	2
Компрессоры	тип	Спиральный					
	кол-во	1	1	1	1	1	1
Количество холодильных контуров	п	1	1	1	1	1	1
Уровень звуковой мощности <sup>(6)</sup>	дБ(А)	69	69	71	71	75	79
Уровень звукового давления <sup>(7)</sup>	дБ(А)	41	41	43	43	47	51
Мощность водяного насоса	кВт	0,2	0,2	0,3	0,3	0,45	0,55
Емкость накопительного бака	л	40	40	60	60	60	180

<sup>(1)</sup> Режим нагрева: температура наружного воздуха 7 °С; температура воды на входе/выходе 30/35 °С.

<sup>(2)</sup> Режим нагрева: температура наружного воздуха 7 °С; температура воды на входе/выходе 40/45 °С.

<sup>(3)</sup> Режим нагрева: температура наружного воздуха -7 °С; температура воды на входе/выходе 30/35 °С.

<sup>(4)</sup> Режим охлаждения: температура наружного воздуха 35 °С; температура воды на входе/выходе 12/7 °С.

<sup>(5)</sup> Режим охлаждения: температура наружного воздуха 35 °С; температура воды на входе/выходе 23/18 °С.

<sup>(6)</sup> Уровень звуковой мощности по ISO 3746.

<sup>(7)</sup> Уровень звукового давления на расстоянии 10 м по ISO 3746, фактор Q=2.

## Технические характеристики

Модель		36	46	52	72	82	92
Теплопроизводительность <sup>(1)</sup>	кВт	37,4	44,7	52,0	74,8	89,4	106,4
Теплопроизводительность <sup>(2)</sup>	кВт	36,4	45,1	52,2	72,3	90,2	106,1
Теплопроизводительность <sup>(3)</sup>	кВт	25,7	32,2	37,0	50,5	64,6	75,1
Потребляемая электрическая мощность <sup>(1)</sup>	кВт	8,4	10,0	11,8	18,1	22,0	26,2
СОР <sup>(1)</sup>		4,5	4,5	4,5	4,1	4,1	4,1
Холодопроизводительность <sup>(4)</sup>	кВт	30,9	37,3	42,8	61,0	74,6	89,0
Холодопроизводительность <sup>(5)</sup>	кВт	42,2	46,6	57,8	84,4	93,2	117,0
Потребляемая электрическая мощность <sup>(5)</sup>	кВт	10,8	12,5	15,2	23,6	27,0	33,2
Ток (пусковой)	А	129	170	121	155	199	237
Ток (максимальный)	А	26,0	31,1	39,7	50,0	58,0	71,2
Напряжение электропитания	В/ф	400/3					
Вентиляторы	п	2	2	2	2	2	3
Компрессоры	тип	Спиральный					
	кол-во	1	1	2	2	2	2
Количество холодильных контуров	п	1	1	1	1	1	1
Уровень звуковой мощности <sup>(6)</sup>	дБ(А)	79	79	82	82	82	83
Уровень звукового давления <sup>(7)</sup>	дБ(А)	51	51	54	54	54	55
Мощность водяного насоса	кВт	0,55	0,99	1,3	1,3	1,5	1,5
Емкость накопительного бака	л	180	300	300	300	300	300

<sup>(1)</sup> Режим нагрева: температура наружного воздуха 7 °С; температура воды на входе/выходе 30/35 °С.

<sup>(2)</sup> Режим нагрева: температура наружного воздуха 7 °С; температура воды на входе/выходе 40/45 °С.

<sup>(3)</sup> Режим нагрева: температура наружного воздуха -7 °С; температура воды на входе/выходе 30/35 °С.

<sup>(4)</sup> Режим охлаждения: температура наружного воздуха 35 °С; температура воды на входе/выходе 12/7 °С.

<sup>(5)</sup> Режим охлаждения: температура наружного воздуха 35 °С; температура воды на входе/выходе 23/18 °С.

<sup>(6)</sup> Уровень звуковой мощности по ISO 3746.

<sup>(7)</sup> Уровень звукового давления на расстоянии 10 м по ISO 3746, фактор Q=2.

# CSH

Тепловые насосы воздух/вода  
с центробежными вентиляторами

Теплопроизводительность:

**7 – 53 кВт**



Тепловые насосы CSH предназначены для нагрева и охлаждения воды, конструкция тепловых насосов оптимизирована для получения высокой эффективности в режиме нагрева (температура воды до 63°C). Тепловые насосы собраны в компактном корпусе и предназначены для установки внутри помещения, воздух к теплообменнику поступает через систему воздуховодов. Широкий модельный ряд позволяет осуществить точный подбор модели по производительности и обеспечить снижение капитальных затрат. Тепловые насосы оснащены микропроцессорной системой управления, регулирования и оптимизации рабочих параметров. Тепловые насосы готовы к работе после подключения к электропитанию, соединения с воздуховодами и контуром теплоносителя, что значительно снижает время на монтажные и пусконаладочные работы.

Модели тепловых насосов:

- CSH – базовая модель;
- CSH /A – модель со встроенным гидромодулем;
- CSH/SW6 – модель с дополнительным контуром нагрева воды для ГВС.

## КОРПУС

Тепловые насосы CSH поставляются в стойком к атмосферным воздействиям корпусе, выполненном из оцинкованной стали с покрытием из порошковой эмали. Корпус состоит из несущего каркаса и съемных панелей. Корпус окрашен в цвет RAL 9018.

## КОМПРЕССОРЫ

Агрегаты укомплектованы специальными спиральными компрессорами, предназначенными для работы в тепловых насосах. Для работы при температуре наружного воздуха до -15°C установлены экономайзер и система впрыска хладагента (модели 10-52). В оборудовании используется хладагент R407C.

## ВОЗДУШНЫЙ ТЕПЛООБМЕННИК

Теплообменник выполнен из медных труб с алюминиевым оребрением.

## ВЕНТИЛЯТОРЫ

Тепловые насосы оборудованы центробежными вентиляторами, оснащенными рабочим колесом с непосредственным приводом (модели 06-10) или с ременным приводом. Для работы при низкой температуре наружного воздуха вентиляторы снабжены регулятором скорости (модели 06-08) или автоматическими воздушными клапанами. Тепловой насос может комплектоваться высоконапорными вентиляторами (опция).

## ВОДЯНОЙ ТЕПЛООБМЕННИК

В тепловом насосе установлен пластинчатый теплообменник непосредственного охлаждения из нержавеющей стали AISI 316. Теплообменник теплоизолирован мягким пористым материалом и может быть оснащен электронагревателем для защиты от замораживания (опция).

## МИКРОПРОЦЕССОРНАЯ СИСТЕМА УПРАВЛЕНИЯ

Система управления выполняет следующие функции: регулирование температуры воды, защита от замораживания, управление работой компрессора, контроль высокого и низкого давления в холодильном контуре.

Система управления имеет вход для дистанционного включения/выключения агрегата, дополнительный вход для переключения режимов зима/лето и релейный выход сигнала об аварии.

Контроллер может быть подключен к системе BMS с использованием протоколов Lonworks, Modbus и BACNet (опции). Выносная панель управления обеспечивает дистанционное управление параметрами агрегата (опция).

## МОДЕЛИ С Пониженным уровнем шума (LS)

В этих моделях компрессоры звукоизолированы.

## ГИДРОМОДУЛЬ

Тепловые насосы могут поставляться со встроенным гидромодулем, в состав которого входят насос, накопительный бак, расширительный бак и предохранительный клапан.

## ЭЛЕКТРИЧЕСКИЙ НАГРЕВАТЕЛЬ

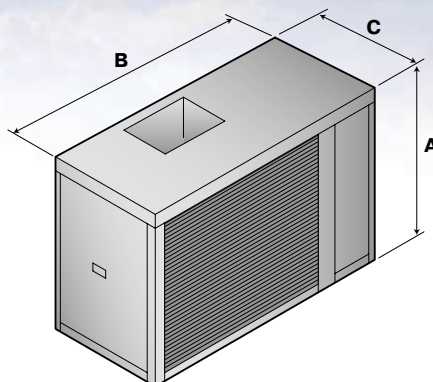
Тепловые насосы могут поставляться с дополнительным электрическим нагревателем, который будет нагревать воду в случае, если при низкой температуре окружающей среды производительности теплового насоса недостаточно (опция).

## ДОПОЛНИТЕЛЬНЫЙ КОНТУР ГВС

Тепловой насос может быть снабжен дополнительным контуром нагрева воды для ГВС.

# POLAR BEAR

Модель	А (мм)	В (мм)	С (мм)	Вес (кг)	
				Базовая модель	С гидро-модулем
<b>06</b>	989	1103	625	102	155
<b>08</b>	989	1103	625	110	170
<b>10</b>	989	1103	625	128	187
<b>14</b>	1324	1203	694	135	217
<b>21</b>	1424	1453	780	142	222
<b>26</b>	1270	1870	850	329	436
<b>36</b>	1566	2608	1105	343	491
<b>46</b>	1566	2608	1105	356	516
<b>52</b>	1566	2608	1105	375	530



## Технические характеристики

Модель		06	08	10M	10T	14T
Теплопроизводительность <sup>(1)</sup>	кВт	6,6	8,7	9,6	9,6	13,9
Теплопроизводительность <sup>(2)</sup>	кВт	4,5	6,0	6,9	6,8	10,0
Потребляемая электрическая мощность <sup>(1)</sup>	кВт	2,0	2,5	2,8	2,8	3,9
СОР <sup>(1)</sup>		3,3	3,5	3,6	3,6	3,6
Холодопроизводительность <sup>(3)</sup>	кВт	4,9	7,4	8,7	8,6	11,8
Ток (пусковой)	А	62,6	80,6	102,6	47,6	62,6
Ток (максимальный)	А	19,6	23,6	28,1	10,6	14,6
Напряжение электропитания	В/ф	230/1	230/1	230/1	400/3+N	400/3+N
Вентиляторы	п	1	1	1	1	2
Макс. внешнее статическое давление	Па	50	50	50	50	50
Компрессоры	тип	Спиральный				
	кол-во	1	1	1	1	1
Мощность водяного насоса	кВт	0,13	0,13	0,2	0,2	0,3
Емкость накопительного бака	л	40	40	40	40	60

Модель		21	26	36	46	52
Теплопроизводительность <sup>(1)</sup>	кВт	19,6	26,5	37,4	44,7	53,0
Теплопроизводительность <sup>(2)</sup>	кВт	14,3	19,1	26,1	32,4	38,4
Потребляемая электрическая мощность <sup>(1)</sup>	кВт	5,2	7,4	9,4	11,0	12,8
СОР <sup>(1)</sup>		3,8	3,6	4,0	4,1	4,1
Холодопроизводительность <sup>(3)</sup>	кВт	16,5	22,4	31,6	37,3	42,8
Ток (пусковой)	А	107,0	102,0	130,5	171,0	126,6
Ток (максимальный)	А	20,5	23,0	27,5	32,1	45,3
Напряжение электропитания	В/ф	400/3				
Вентиляторы	п	2	2	2	2	2
Макс. внешнее статическое давление	Па	50	50	50	50	50
Компрессоры	тип	Спиральный				
	кол-во	1	1	1	2	2
Мощность водяного насоса	кВт	0,45	0,55	0,55	1,0	1,3
Емкость накопительного бака	л	60	180	180	300	300

<sup>(1)</sup> Режим нагрева: температура наружного воздуха 7 °С; температура воды на входе/выходе 30/35 °С.

<sup>(2)</sup> Режим нагрева: температура наружного воздуха -7 °С; температура воды на входе/выходе 30/35 °С.

<sup>(3)</sup> Режим охлаждения: температура наружного воздуха 35 °С; температура воды на входе/выходе 12/7 °С.



# ESH

## Тепловые насосы воздух/вода с внешним воздушным теплообменником

Теплопроизводительность:

**7 – 106 кВт**



Тепловые насосы ESH предназначены для нагрева и охлаждения воды, конструкция тепловых насосов оптимизирована для получения высокой эффективности в режиме нагрева (температура воды до 63°C). Тепловые насосы собраны в компактном корпусе, предназначены для установки внутри помещения и подключаются к теплообменнику, установленному снаружи. Широкий модельный ряд позволяет осуществить точный подбор модели по производительности и обеспечить снижение капитальных затрат. Тепловые насосы оснащены микропроцессорной системой управления, регулирования и оптимизации рабочих параметров.

Модели тепловых насосов:

- ESH – базовая модель;
- ESH /A – модель со встроенным гидромодулем;
- ESH/SW6 – модель с дополнительным контуром нагрева воды для ГВС.

### КОРПУС

Тепловые насосы ESH поставляются в стойком к атмосферным воздействиям корпусе, выполненном из оцинкованной стали с покрытием из порошковой эмали. Корпус состоит из несущего каркаса и съемных панелей. Корпус окрашен в цвет RAL 7035.

### КОМПРЕССОРЫ

Агрегаты укомплектованы специальными спиральными компрессорами, предназначенными для работы в тепловых насосах. Компрессоры оснащены подогревателем картера и защитой от перегрузки, встроенной в обмотки электродвигателя. Для работы при температуре наружного воздуха до -15°C установлены экономайзер и система впрыска хладагента (модели 10-52). В оборудовании используется хладагент R407C.

### ВНЕШНИЙ ВОЗДУШНЫЙ ТЕПЛООБМЕННИК

Внешний теплообменник устанавливается снаружи помещения, работает в качестве испарителя в режиме нагрева и в качестве конденсатора в режиме охлаждения. Осевой вентилятор теплообменника с непосредственным приводом снабжен защитным термоконтрактом и регулятором скорости для работы при низких температурах окружающей среды.

### ВОДЯНОЙ ТЕПЛООБМЕННИК

В тепловом насосе установлен пластинчатый теплообменник непосредственного охлаждения из нержавеющей стали AISI 316. Теплообменник теплоизолирован мягким пористым материалом и может быть оснащен электронагревателем для защиты от замораживания (опция).

### МИКРОПРОЦЕССОРНАЯ СИСТЕМА УПРАВЛЕНИЯ

Система управления выполняет следующие функции: регулирование температуры воды, защита от замораживания, управление работой компрессора, контроль высокого и низкого давления в холодильном контуре.

Система управления имеет вход для дистанционного включения/выключения агрегата, дополнительный вход для переключения режимов зима/лето и релейный выход сигнала об аварии. Контроллер может быть подключен к системе BMS с использованием протоколов Lonworks, Modbus и BACNet (опция). Выносная панель управления обеспечивает дистанционное управление параметрами агрегата (опция).

### СИСТЕМА БЕЗОПАСНОСТИ

Система безопасности включает в себя дополнительный датчик температуры для защиты от замерзания воды, реле высокого давления в холодильном контуре, реле низкого давления в холодильном контуре, термозащиту компрессоров и вентиляторов, реле контроля наличия и чередования фаз питающего напряжения.

### ГИДРОМОДУЛЬ

Тепловые насосы могут поставляться со встроенным насосом центробежного типа, предназначенным для циркуляции воды в гидравлическом контуре. Управление насосом осуществляется с помощью микропроцессорного контроллера.

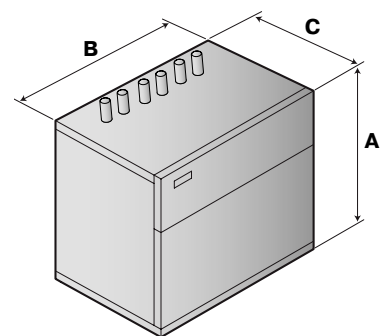
### ЭЛЕКТРИЧЕСКИЙ НАГРЕВАТЕЛЬ

Тепловые насосы могут поставляться с дополнительным электрическим нагревателем, который будет нагревать воду в случае, если при низкой температуре окружающей среды производительности теплового насоса недостаточно (опция).

### ДОПОЛНИТЕЛЬНЫЙ КОНТУР ГВС

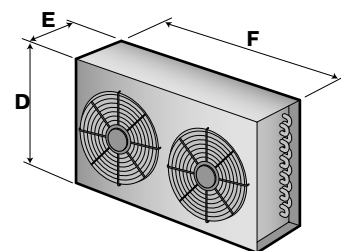
Тепловой насос может быть снабжен дополнительным контуром нагрева воды для ГВС.

Модели	А (мм)		В (мм)		С (мм)		Вес (кг)	
	Базовая модель	С контуром ГВС	Базовая модель	С контуром ГВС	Базовая модель	С контуром ГВС	Базовая модель	С контуром ГВС
<b>06</b>	940	940	700	700	570	570	80	83
<b>08</b>	940	940	700	700	570	570	83	86
<b>10M</b>	940	940	700	700	570	570	95	98
<b>10T</b>	940	940	700	700	570	570	95	98
<b>14M</b>	940	1280	700	1003	570	633	112	115
<b>14T</b>	940	1280	700	1003	570	633	112	115
<b>21</b>	940	1280	700	1003	570	633	125	128
<b>26</b>	940	1280	700	1003	570	633	138	142
<b>36</b>	1280	1280	1003	1003	633	633	144	148
<b>46</b>	1280	1280	1003	1003	633	633	153	157
<b>52</b>	1855	–	800	–	800	–	455	–
<b>72</b>	1855	–	800	–	800	–	475	–
<b>82</b>	1855	–	800	–	800	–	485	–
<b>92</b>	1855	–	1478	–	800	–	575	–



Тепловой насос

Внешний теплообменник	D (мм)	E (мм)	F (мм)	Вес (кг)
<b>06</b>	1230	600	1500	79
<b>08</b>	1230	600	1500	79
<b>10M</b>	1230	600	1500	79
<b>10T</b>	1230	600	1500	79
<b>14M</b>	1370	800	1910	145
<b>14T</b>	1370	800	1910	145
<b>21</b>	2630	600	1230	150
<b>26</b>	2630	600	1230	150
<b>36</b>	2630	600	1230	183
<b>46</b>	3230	800	1370	279
<b>52</b>	3230	800	1370	302



Внешний теплообменник

# ESH

Тепловые насосы воздух/вода  
с внешним воздушным  
теплообменником

## Технические характеристики

Модель		06	08	10M	10T	14M	14T	21
Теплопроизводительность <sup>(1)</sup>	кВт	6,6	8,7	9,6	9,6	13,9	13,9	19,6
Теплопроизводительность <sup>(2)</sup>	кВт	6,3	8,3	9,5	9,4	14,0	13,9	19,1
Теплопроизводительность <sup>(3)</sup>	кВт	4,5	5,9	6,8	6,7	10,0	10,0	14,2
Потребляемая электрическая мощность <sup>(1)</sup>	кВт	1,6	2,1	2,3	2,3	3,4	3,2	4,5
COP <sup>(1)</sup>		4,1	4,1	4,2	4,2	4,1	4,3	4,4
Холодопроизводительность <sup>(4)</sup>	кВт	5,0	7,3	8,6	8,9	11,7	11,8	16,5
Холодопроизводительность <sup>(5)</sup>	кВт	6,9	9,6	11,3	11,3	15,4	15,5	21,4
Потребляемая электрическая мощность <sup>(5)</sup>	кВт	2,1	2,5	3,0	3,0	4,1	4,0	5,6
Ток (пусковой)	А	60,0	78,0	100,0	45,0	162,0	60,0	106,0
Ток (максимальный)	А	17,0	21,0	25,5	8,0	33,0	12,0	19,5
Напряжение электропитания	В/ф	230/1	230/1	230/1	400/3+N	230/1	400/3+N	
Компрессоры	тип	Спиральный						
	кол-во	1	1	1	1	1	1	1
Уровень звуковой мощности (внутренний блок) <sup>(6)</sup>	дБ(А)	51	52	52	52	54	54	60
Уровень звукового давления (внутренний блок) <sup>(7)</sup>	дБ(А)	43	44	44	44	46	46	52
Уровень звуковой мощности (внешний блок) <sup>(6)</sup>	дБ(А)	62	62	62	62	69	69	70
Уровень звукового давления (внешний блок) <sup>(8)</sup>	дБ(А)	34	34	34	34	41	41	42

<sup>(1)</sup> Режим нагрева: температура наружного воздуха 7 °С; температура воды на входе/выходе 30/35 °С.

<sup>(2)</sup> Режим нагрева: температура наружного воздуха 7 °С; температура воды на входе/выходе 40/45 °С.

<sup>(3)</sup> Режим нагрева: температура наружного воздуха -7 °С; температура воды на входе/выходе 30/35 °С.

<sup>(4)</sup> Режим охлаждения: температура наружного воздуха 35 °С; температура воды на входе/выходе 12/7 °С.

<sup>(5)</sup> Режим охлаждения: температура наружного воздуха 35 °С; температура воды на входе/выходе 23/18 °С.

<sup>(6)</sup> Уровень звуковой мощности по ISO 3746.

<sup>(7)</sup> Уровень звукового давления на расстоянии 1 м по ISO 3746, фактор Q=2, модели LS.

<sup>(8)</sup> Уровень звукового давления на расстоянии 10 м по ISO 3746, фактор Q=2, модели LS.

## Технические характеристики

Модель		26	36	46	52	72	82	92
Теплопроизводительность <sup>(1)</sup>	кВт	26,5	37,4	44,7	52,0	74,8	89,4	106,4
Теплопроизводительность <sup>(2)</sup>	кВт	26,4	36,4	45,1	52,2	72,3	90,2	106,1
Теплопроизводительность <sup>(3)</sup>	кВт	18,8	25,7	32,2	37,0	50,5	64,6	75,1
Потребляемая электрическая мощность <sup>(1)</sup>	кВт	6,4	8,4	10,0	11,8	18,1	22,0	26,2
COP <sup>(1)</sup>		4,1	4,5	4,5	4,5	4,1	4,1	4,1
Холодопроизводительность <sup>(4)</sup>	кВт	22,2	30,9	37,3	42,8	61,0	74,6	89,0
Холодопроизводительность <sup>(5)</sup>	кВт	30,9	42,2	46,6	57,8	84,4	93,2	117,0
Потребляемая электрическая мощность <sup>(5)</sup>	кВт	8,1	10,8	12,5	15,2	23,6	27,0	33,2
Ток (пусковой)	А	101,0	129,0	170,0	121,0	155,0	199,0	237,0
Ток (максимальный)	А	22,0	26,0	31,1	39,7	50,0	58,0	71,2
Напряжение электропитания	В/ф	400/3						
Компрессоры	тип	Спиральный						
	кол-во	1	1	1	2	2	2	2
Уровень звуковой мощности (внутренний блок) <sup>(6)</sup>	дБ(А)	60	60	60	61	62	63	63
Уровень звукового давления (внутренний блок) <sup>(7)</sup>	дБ(А)	52	52	52	53	54	55	55
Уровень звуковой мощности (внешний блок) <sup>(6)</sup>	дБ(А)	70	70	70	72	-	-	-
Уровень звукового давления (внешний блок) <sup>(8)</sup>	дБ(А)	42	42	42	44	-	-	-

<sup>(1)</sup> Режим нагрева: температура наружного воздуха 7 °С; температура воды на входе/выходе 30/35 °С.

<sup>(2)</sup> Режим нагрева: температура наружного воздуха 7 °С; температура воды на входе/выходе 40/45 °С.

<sup>(3)</sup> Режим нагрева: температура наружного воздуха -7 °С; температура воды на входе/выходе 30/35 °С.

<sup>(4)</sup> Режим охлаждения: температура наружного воздуха 35 °С; температура воды на входе/выходе 12/7 °С.

<sup>(5)</sup> Режим охлаждения: температура наружного воздуха 35 °С; температура воды на входе/выходе 23/18 °С.

<sup>(6)</sup> Уровень звуковой мощности по ISO 3746.

<sup>(7)</sup> Уровень звукового давления на расстоянии 1 м по ISO 3746, фактор Q=2, модели LS.

<sup>(8)</sup> Уровень звукового давления на расстоянии 10 м по ISO 3746, фактор Q=2, модели LS.

# GSH

## Геотермальные тепловые насосы

Теплопроизводительность:

**7 – 38 кВт**



Тепловые насосы GSH предназначены для нагрева и охлаждения воды, конструкция тепловых насосов оптимизирована для получения высокой эффективности в режиме нагрева (температура воды до 60°C) при использовании в качестве теплоносителя внешнего контура грунтовой воды. Тепловые насосы собраны в компактном корпусе и предназначены для установки внутри помещения. Тепловые насосы оснащены микропроцессорной системой управления, регулирования и оптимизации рабочих параметров. Тепловые насосы готовы к работе после подключения к электропитанию и соединения с контуром теплоносителя, что значительно снижает время на монтажные и пусконаладочные работы.

Модели тепловых насосов:

- GSH – базовая модель для нагрева;
- GSH/RV – модель для охлаждения и нагрева;
- GSH/SW5 – модель для нагрева с дополнительным контуром ГВС;
- GSH/RV/SW6 – модель для охлаждения и нагрева с дополнительным контуром ГВС;
- GSH/FC – модель для нагрева с режимом естественного охлаждения;
- GSH/FC/RV – модель для охлаждения и нагрева с режимом естественного охлаждения;
- GSH/FC/SW5 – модель для нагрева с режимом естественного охлаждения и дополнительным контуром ГВС;
- GSH/FC/RV/SW6 – модель для охлаждения и нагрева с режимом естественного охлаждения и дополнительным контуром ГВС.

### КОРПУС

Тепловые насосы собраны в компактном корпусе из оцинкованной стали с покрытием из порошковой эмали. Корпус окрашен в цвет RAL 7035.

### КОМПРЕССОРЫ

Агрегаты укомплектованы специальными спиральными компрессорами, предназначенными для работы в тепловых насосах. Компрессоры оснащены подогревателем картера и защитой от перегрузки, встроенной в обмотки электродвигателя. В оборудовании используется хладагент R407C.

### КОНДЕНСАТОР

Конденсатор представляет собой пластинчатый теплообменник непосредственного охлаждения из нержавеющей стали AISI 316. Использование конденсаторов данного типа обеспечивает значительное снижение массы заправляемого в систему хладагента и габаритных размеров агрегата.

### ИСПАРИТЕЛЬ

Испаритель представляет собой пластинчатый теплообменник непосредственного охлаждения из нержавеющей стали AISI 316. Использование испарителей данного типа обеспечивает зна-

чительное снижение массы заправляемого в систему хладагента и габаритных размеров агрегата.

### МИКРОПРОЦЕССОРНАЯ СИСТЕМА УПРАВЛЕНИЯ

Система управления выполняет следующие функции: регулирование температуры воды, защита от замораживания, управление работой компрессора, контроль высокого и низкого давления в холодильном контуре.

Контроллер теплового насоса может быть подключен к системе BMS с использованием протоколов Lonworks, Modbus и BACNet (опции). Выносная панель управления обеспечивает дистанционное управление параметрами агрегата (опция).

### ДОПОЛНИТЕЛЬНЫЙ КОНТУР ГВС

Тепловой насос может быть снабжен дополнительным контуром нагрева воды для ГВС.

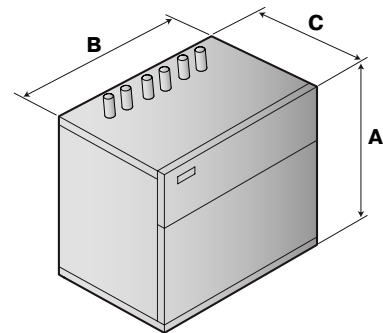
### МОДЕЛИ С РЕЖИМОМ ЕСТЕСТВЕННОГО ОХЛАЖДЕНИЯ

Система естественного охлаждения предназначена для экономии электроэнергии, охлаждение теплоносителя происходит непосредственно за счет низкой температуры грунтовой воды. В режиме естественного охлаждения компрессор выключен.



GSH, GSH/RV, GSH/SW5	GSH/RV/SW6	A (мм)	B (мм)	C (мм)	Вес (кг)
05	05	940	700	570	83
07	07	940	700	570	86
09	09	940	700	570	96
11	11	940	700	570	101
13	-	940	700	570	110
15	-	940	700	570	118
20	-	940	700	570	130
30	-	940	700	570	144

GSH/FC, GSH/FC/RV, GSH/FC/SW5, GSH/FC/RV/SW6	GSH/RV/SW6	A (мм)	B (мм)	C (мм)	Вес (кг)
05	-	1280	1003	633	100
07	-	1280	1003	633	107
09	-	1280	1003	633	115
11	-	1280	1003	633	118
13	13	1280	1003	633	130
15	15	1280	1003	633	138
20	20	1280	1003	633	147
30	30	1280	1003	633	162



## Технические характеристики

Модель		05	07	09	11	13	15	20	30
Теплопроизводительность <sup>(1)</sup>	кВт	7,4	10,0	12,5	14,4	17,8	20,9	27,0	38,0
Потребляемая электрическая мощность <sup>(1)</sup>	кВт	1,5	1,9	2,4	2,7	3,2	3,8	5,2	7,1
Энергоэффективность (COP)		4,9	5,3	5,2	5,3	5,6	5,5	5,2	5,4
Теплопроизводительность <sup>(2)</sup>	кВт	5,5	7,2	9,2	10,8	12,9	16,0	20,4	28,1
Потребляемая электрическая мощность <sup>(2)</sup>	кВт	1,4	1,7	2,2	2,6	2,9	3,6	4,7	6,3
Холодопроизводительность <sup>(3)</sup>	кВт	5,6	8,2	10,1	11,1	14,4	16,4	20,6	29,3
Потребляемая электрическая мощность <sup>(3)</sup>	кВт	1,5	1,8	2,3	2,6	3,2	3,7	5,2	6,7
Холодопроизводительность <sup>(4)</sup>	кВт	8,2	11,1	13,9	15,9	19,8	22,8	29,0	41,9
Потребляемая электрическая мощность <sup>(4)</sup>	кВт	1,7	2,0	2,5	2,8	3,5	4,1	5,9	7,9
Ток (номинальный)	А	9,4	12,3	15,5	18,5	9,7	11,3	15,4	19,7
Ток (пусковой)	А	42	68	75	82	68	77	102	129
Ток (максимальный)	А	10,0	13,3	16,5	19,6	12,0	14,1	18,2	21,4
Напряжение электропитания	В/ф	230/1				400/3			
Количество компрессоров / холодильных контуров		1/1	1/1	1/1	1/1	1/1	1/1	1/1	1/1
Уровень звуковой мощности <sup>(5)</sup>	дБ(А)	51	52	52	53	54	54	60	60
Уровень звукового давления <sup>(6)</sup>	дБ(А)	43	44	44	45	46	46	52	52

<sup>(1)</sup> Режим нагрева: температура воды на входе/выходе конденсатора 30/35 °С (внутренний контур, к которому подключены потребители); температура воды на входе/выходе испарителя 10/7 °С (контур грунтовой воды).

<sup>(2)</sup> Режим нагрева: температура воды на входе/выходе конденсатора 30/35 °С (внутренний контур, к которому подключены потребители); температура воды на входе/выходе испарителя 0/-3 °С (контур грунтовой воды).

<sup>(3)</sup> Режим охлаждения: температура воды на входе/выходе испарителя 12/7 °С (внутренний контур, к которому подключены потребители); температура на входе/выходе конденсатора 30/35 °С (контур грунтовой воды).

<sup>(4)</sup> Режим охлаждения: температура воды на входе/выходе испарителя 23/18 °С (внутренний контур, к которому подключены потребители); температура на входе/выходе конденсатора 30/35 °С (контур грунтовой воды).

<sup>(5)</sup> Уровень звуковой мощности по ISO 3746.

<sup>(6)</sup> Уровень звукового давления на расстоянии 10 м по ISO 3746, фактор Q=2.

# GDH

## Геотермальные тепловые насосы

Теплопроизводительность:

**48 – 417 кВт**



Тепловые насосы GDH предназначены для нагрева и охлаждения воды, конструкция тепловых насосов оптимизирована для получения высокой эффективности в режиме нагрева (температура воды до 60°C) при использовании в качестве теплоносителя внешнего контура грунтовой воды. Тепловые насосы собраны в компактном корпусе и предназначены для установки внутри помещения. Тепловые насосы оснащены микропроцессорной системой управления, регулирования и оптимизации рабочих параметров. Тепловые насосы готовы к работе после подключения к электропитанию и соединения с контуром теплоносителя, что значительно снижает время на монтажные и пусконаладочные работы.

Модели тепловых насосов:

- GDH – базовая модель для нагрева;
- GDH/RV – модель для охлаждения и нагрева;
- GDH/SW5 – модель для нагрева с дополнительным контуром ГВС;
- GDH/RV/SW6 – модель для охлаждения и нагрева с дополнительным контуром ГВС;
- GDH/FC – модель для нагрева с режимом естественного охлаждения;
- GDH/FC/RV – модель для охлаждения и нагрева с режимом естественного охлаждения;
- GDH/FC/SW5 – модель для нагрева с режимом естественного охлаждения и дополнительным контуром ГВС;
- GDH/FC/RV/SW6 – модель для охлаждения и нагрева с режимом естественного охлаждения и дополнительным контуром ГВС.

### КОРПУС

Тепловые насосы собраны на компактной раме, выполненной из оцинкованной стали с покрытием из порошковой эмали. Рама окрашена в цвет RAL 7035.

### КОМПРЕССОРЫ

Агрегаты укомплектованы специальными спиральными компрессорами, предназначенными для работы в тепловых насосах. Компрессоры оснащены подогревателем картера и защитой от перегрузки, встроенной в обмотки электродвигателя. В оборудовании используется хладагент R407C.

### КОНДЕНСАТОР

Конденсатор представляет собой пластинчатый теплообменник непосредственного охлаждения из нержавеющей стали AISI 316. Использование конденсаторов данного типа обеспечивает значительное снижение массы заправляемого в систему хладагента и габаритных размеров агрегата.

### ИСПАРИТЕЛЬ

Испаритель представляет собой пластинчатый теплообменник непосредственного охлаждения из нержавеющей стали AISI 316. Использование испарителей данного типа обеспечивает значительное снижение массы заправляемого в систему хладагента и габаритных размеров агрегата.

### МИКРОПРОЦЕССОРНАЯ СИСТЕМА УПРАВЛЕНИЯ

Система управления выполняет следующие функции: регулирование температуры воды, защита от замораживания, управление работой компрессора, контроль высокого и низкого давления в холодильном контуре.

Система управления имеет вход для дистанционного включения/выключения теплового насоса и релейный выход сигнала об аварии. Система управления тепловых насосов с режимом охлаждения имеет дополнительный вход для переключения режимов зима/лето.

Контроллер чиллера может быть подключен к системе BMS с использованием протоколов Lonworks, Modbus и BACNet (опции). Выносная панель управления обеспечивает дистанционное управление параметрами агрегата (опция).

### СИСТЕМА БЕЗОПАСНОСТИ

Система безопасности включает в себя дополнительный датчик температуры для защиты от замерзания воды, реле высокого давления в холодильном контуре, реле низкого давления в холодильном контуре, аварийный клапан сброса давления в водяном контуре, реле протока в водяном контуре, термозащиту компрессоров, реле контроля наличия и чередования фаз питающего напряжения.

## ДОПОЛНИТЕЛЬНЫЙ КОНТУР ГВС

Тепловой насос может быть снабжен дополнительным контуром нагрева воды для ГВС.

## МОДЕЛИ С Пониженным уровнем шума

В этих моделях компрессоры звукоизолированы.

## ГИДРОМОДУЛЬ

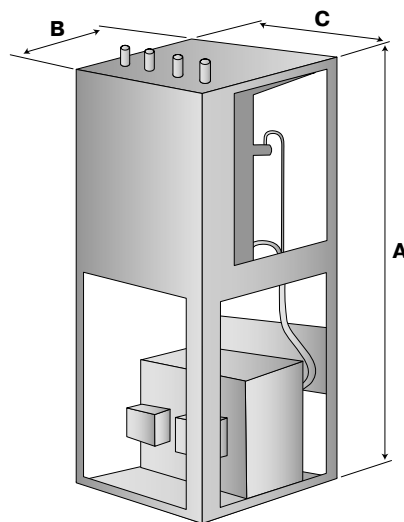
Тепловые насосы могут поставляться со встроенным насосом центробежного типа, предназначенным для циркуляции воды

в гидравлическом контуре. Управление насосом осуществляется с помощью микропроцессорного контроллера. Насос установлен во внутреннем контуре или по запросу во внешнем контуре.

## МОДЕЛИ С РЕЖИМОМ ЕСТЕСТВЕННОГО ОХЛАЖДЕНИЯ

Система естественного охлаждения предназначена для экономии электроэнергии, охлаждение теплоносителя происходит непосредственно за счет низкой температуры грунтовой воды. В режиме естественного охлаждения компрессор выключен.

Модель	A (мм)	B (мм)	C (мм)	Вес (кг)
039	1855	800	800	430
045	1855	800	800	440
050	1855	800	800	460
060	1855	800	800	470
070	1855	800	800	480
080	1855	800	800	490
090	1855	1478	800	580
110	1855	1478	800	600
120	1855	1478	800	630
130	1855	1478	800	650
152	1855	1478	800	730
162	1855	1478	800	760
190	1855	2480	800	1170
210	1855	2480	800	1210
240	1855	2480	800	1270
260	1855	2480	800	1320
300	1855	2480	800	1390
320	1855	2480	800	1430



# GDH

## Геотермальные тепловые насосы

### Технические характеристики

Модель		039	045	050	060	070	080	090	110	120	130
Теплопроизводительность <sup>(1)</sup>	кВт	48,2	58,7	67,9	75,8	83,7	101,7	118,4	135,5	152,3	169,5
Потребляемая мощность компрессоров <sup>(1)</sup>	кВт	9,4	11,4	12,9	14,6	16,2	19,4	22,5	25,7	28,9	32,1
Энергоэффективность (COP)		5,1	5,1	5,3	5,2	5,2	5,2	5,3	5,3	5,3	5,3
Расход воды (внутренний контур) <sup>(1)</sup>	л/час	11200	13600	15800	17600	19400	23600	27500	31400	35400	39400
Теплопроизводительность (контур ГВС) <sup>(2)</sup>	кВт	45	55	63,2	70,6	78	95	109,7	124,2	138,8	153,4
Потребляемая мощность компрессоров <sup>(2)</sup>	кВт	13,6	16,1	18,4	20,7	23	27,9	32	36,1	40,6	45,1
Холодопроизводительность <sup>(3)</sup>	кВт	41,1	50	58	64,6	71,2	86,9	101,2	115,5	130,3	145,1
Потребляемая мощность компрессоров <sup>(3)</sup>	кВт	9,8	11,9	13,5	15,3	17	20,3	23,6	27	30,3	33,6
Холодопроизводительность <sup>(4)</sup>	кВт	24	28	33	37	41	50	58	66	74	83
Ток (номинальный)	А	27	30,6	32	34,7	37,4	47,2	53,9	58,4	67,3	76,4
Ток (пусковой)	А	116	143	149	189	194	230	257	266	313	324
Ток (максимальный)	А	34	40	44	49	54	64	73	82	93	104
Напряжение электропитания	В/ф	400/3									
Компрессоры	тип	Спиральный									
	кол-во	2	2	2	2	2	2	2	2	2	2
Количество холодильных контуров		1	1	1	1	1	1		1	1	1
Количество ступеней регулирования производительности		2	2	2	2	2	2	2	2	2	2
Уровень звуковой мощности <sup>(5)</sup>	(LS) дБ(А)	80	80	81	82	82	83	83	84	84	85
Уровень звукового давления <sup>(6)</sup>	(LS) дБ(А)	52	52	53	54	54	55	55	56	56	57
Мощность водяного насоса	кВт	1,1	1,1	1,1	1,1	1,1	1,5	1,5	2,2	2,2	2,2
Напор водяного насоса	кПа	155	130	100	80	60	105	65	80	60	50

<sup>(1)</sup> Режим нагрева: температура воды на входе/выходе конденсатора 30/35 °С (внутренний контур, к которому подключены потребители); температура воды на входе/выходе испарителя 10/7 °С (контур грунтовой воды).

<sup>(2)</sup> Режим нагрева воды для ГВС: температура воды на входе/выходе конденсатора 45/50 °С (внутренний контур, к которому подключены потребители); температура воды на входе/выходе испарителя 10/7 °С (контур грунтовой воды).

<sup>(3)</sup> Режим охлаждения: температура воды на входе/выходе испарителя 12/7 °С (внутренний контур, к которому подключены потребители); температура на входе/выходе конденсатора 30/35 °С (контур грунтовой воды).

<sup>(4)</sup> Режим естественного охлаждения: температура воды на входе 20 °С (внутренний контур, к которому подключены потребители); температура воды на входе 10 °С (контур грунтовой воды), компрессоры выключены.

<sup>(5)</sup> Уровень звуковой мощности по ISO 3746.

<sup>(6)</sup> Уровень звукового давления на расстоянии 1 м по ISO 3746, фактор Q=2.

## Технические характеристики

Модель		152	162	190	210	240	260	300	320
Теплопроизводительность <sup>(1)</sup>	кВт	189,1	208,7	236,8	270,3	304,7	339,1	378,2	417,4
Потребляемая мощность компрессоров <sup>(1)</sup>	кВт	35,2	38,3	45,1	51,4	57,8	64,2	70,3	76,5
Энергоэффективность (COP)		5,4	5,4	5,3	5,3	5,3	5,3	5,4	5,5
Расход воды (внутренний контур) <sup>(1)</sup>	л/час	44200	48900	55000	62800	70800	78900	88300	97800
Теплопроизводительность (контур ГВС) <sup>(2)</sup>	кВт	171,3	189,2	219,4	248,4	277,6	306,8	342,6	378,5
Потребляемая мощность компрессоров <sup>(2)</sup>	кВт	49,3	53,6	64	72,3	81,2	90,1	98,7	107,2
Холодопроизводительность <sup>(3)</sup>	кВт	162,8	180,5	202,4	231,1	260,6	290,1	325,5	360,9
Потребляемая мощность компрессоров <sup>(3)</sup>	кВт	36,9	40,1	47,3	54	60,6	67,3	73,8	80,3
Холодопроизводительность <sup>(4)</sup>	кВт	92	102	115	162	148	165	184	204
Ток (номинальный)	А	83,9	91,4	105	122,4	134,6	152,8	167,8	182,8
Ток (пусковой)	А	362	372,5	330	348	406	428	476,5	497,5
Ток (максимальный)	А	114,5	125	146	164	186	208	229	250
Напряжение электропитания	В/ф	400/3							
Компрессоры	тип	Спиральный							
	кол-во	2	2	4	4	4	4	4	4
Количество холодильных контуров		1	1	2	2	2	2	2	2
Количество ступеней регулирования производительности		2	2	4	4	4	4	4	4
Уровень звуковой мощности <sup>(5)</sup>	(LS) дБ(А)	85	85	86	88	88	88	90	90
Уровень звукового давления <sup>(6)</sup>	(LS) дБ(А)	57	57	58	60	60	60	62	62
Мощность водяного насоса	кВт	3	3	3	4	4	4	5,5	5,5
Напор водяного насоса	кПа	140	117	80	150	120	90	140	120

<sup>(1)</sup> Режим нагрева: температура воды на входе/выходе конденсатора 30/35 °С (внутренний контур, к которому подключены потребители); температура воды на входе/выходе испарителя 10/7 °С (контур грунтовой воды).

<sup>(2)</sup> Режим нагрева воды для ГВС: температура воды на входе/выходе конденсатора 45/50 °С (внутренний контур, к которому подключены потребители); температура воды на входе/выходе испарителя 10/7 °С (контур грунтовой воды).

<sup>(3)</sup> Режим охлаждения: температура воды на входе/выходе испарителя 12/7 °С (внутренний контур, к которому подключены потребители); температура на входе/выходе конденсатора 30/35 °С (контур грунтовой воды).

<sup>(4)</sup> Режим естественного охлаждения: температура воды на входе 20 °С (внутренний контур, к которому подключены потребители); температура воды на входе 10 °С (контур грунтовой воды), компрессоры выключены.

<sup>(5)</sup> Уровень звуковой мощности по ISO 3746.

<sup>(6)</sup> Уровень звукового давления на расстоянии 1 м по ISO 3746, фактор Q=2.



# GHH

## Гибридные тепловые насосы

Теплопроизводительность:

**26 – 106 кВт**



Тепловые насосы GHH предназначены для нагрева и охлаждения воды, конструкция тепловых насосов оптимизирована для получения высокой эффективности в режиме нагрева (температура воды до 63°C). Тепловые насосы GHH работают в режиме «воздух/вода», при понижении температуры окружающего воздуха автоматически подключается дополнительный теплообменник, использующий в качестве теплоносителя грунтовую воду. Тепловые насосы собраны в компактном корпусе и предназначены для наружной установки. Тепловые насосы оснащены микропроцессорной системой управления, регулирования и оптимизации рабочих параметров.

Модели тепловых насосов:

- GHH – базовая модель;
- GHH /A – модель со встроенным гидромодулем;
- GHH/SW6 – модель с дополнительным контуром нагрева воды для ГВС.

### КОРПУС

Тепловые насосы GHH поставляются в стойком к атмосферным воздействиям корпусе, выполненном из оцинкованной стали с покрытием из порошковой эмали. Корпус состоит из несущего каркаса и съемных панелей. Корпус окрашен в цвет RAL 9018.

### КОМПРЕССОРЫ

Агрегаты укомплектованы специальными спиральными компрессорами, предназначенными для работы в тепловых насосах. Компрессоры оснащены подогревателем картера и защитой от перегрузки, встроенной в обмотку электродвигателя. В оборудовании используется хладагент R407C.

### ВОЗДУШНЫЙ ТЕПЛООБМЕННИК

Теплообменник выполнен из медных труб с алюминиевым оребрением.

### ВЕНТИЛЯТОРЫ

Тепловые насосы оборудованы осевыми вентиляторами, оснащены крыльчаткой аэродинамически оптимизированной формы с непосредственным приводом. Вентиляторы снабжены регулятором скорости вращения.

### ВОДЯНЫЕ ТЕПЛООБМЕННИКИ

В агрегате установлены два теплообменника, теплообменник внутреннего контура, к которому подключены потребители, и теплообменник контура грунтовой воды. Они представляют собой пластинчатый теплообменники непосредственного охлаждения из нержавеющей стали AISI 316.

### МИКРОПРОЦЕССОРНАЯ СИСТЕМА УПРАВЛЕНИЯ

Система управления выполняет следующие функции: регулирование температуры воды, защита от замораживания, управление работой компрессора, контроль высокого и низкого давления в холодильном контуре.

Система управления имеет вход для дистанционного включения/выключения теплового насоса и релейный выход сигнала об аварии. Система управления тепловых насосов с режимом охлаждения имеет дополнительный вход для переключения режимов зима/лето.

Контроллер чиллера может быть подключен к системе BMS с использованием протоколов Lonworks, Modbus и BACNet (опция). Выносная панель управления обеспечивает дистанционное управление параметрами агрегата (опция).

### СИСТЕМА БЕЗОПАСНОСТИ

Система безопасности включает в себя дополнительный датчик температуры для защиты от замерзания воды, реле высокого давления в холодильном контуре, реле низкого давления в холодильном контуре, аварийный клапан сброса давления в водяном контуре, реле протока в водяном контуре, термозащиту компрессоров, реле контроля наличия и чередования фаз питающего напряжения.

### ДОПОЛНИТЕЛЬНЫЙ КОНТУР ГВС

Тепловой насос может быть снабжен дополнительным контуром нагрева воды для ГВС.

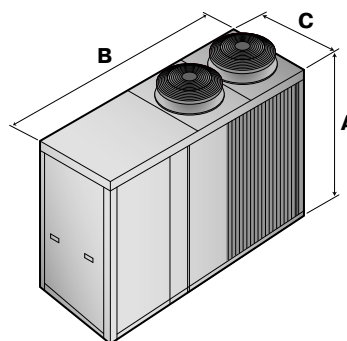
### МОДЕЛИ С Пониженным уровнем шума

В этих моделях компрессоры звукоизолированы.

### ГИДРОМОДУЛЬ

Тепловые насосы могут поставляться со встроенным насосом центробежного типа, предназначенным для циркуляции воды в гидравлическом контуре. Управление насосом осуществляется с помощью микропроцессорного контроллера.

Модель	А (мм)	В (мм)	С (мм)	Вес (кг)	
				Базовая модель	С гидро-модулем
<b>26</b>	1406	1870	850	350	510
<b>36</b>	1406	1870	850	390	550
<b>52</b>	1759	2608	1105	710	880
<b>72</b>	1842	2608	1105	725	895
<b>82</b>	1842	2608	1105	810	980
<b>92</b>	1842	3608	1105	1070	1280



## Технические характеристики

Модель		26	36	52	72	82	92
Теплопроизводительность <sup>(1)</sup>	кВт	26,5	37,4	52,0	74,8	89,4	106,4
Теплопроизводительность <sup>(2)</sup>	кВт	26,9	37,2	53,9	74,3	92,6	108,6
Теплопроизводительность <sup>(3)</sup>	кВт	20,3	28,1	41,2	56,3	70,5	82,3
Потребляемая электрическая мощность <sup>(1)</sup>	кВт	6,4	8,4	11,8	18,1	22,0	26,2
Энергоэффективность (COP)		4,1	4,5	4,5	4,1	4,1	4,1
Расход воды (контур грунтовой воды) <sup>(1)</sup>	л/час	1800	2700	3650	5350	6250	7500
Холодопроизводительность <sup>(4)</sup>	кВт	22,8	30,9	42,8	61,0	74,6	89,0
Ток (номинальный)	А	22,0	26,0	39,7	50,0	58,0	71,2
Ток (пусковой)	А	101,0	129,0	121,0	155,0	199,0	237,0
Напряжение электропитания	В/ф	400/3					
Компрессоры	тип	Спиральный					
	кол-во	2	2	2	2	2	2
Количество холодильных контуров		1	1	1	1	1	1
Уровень звуковой мощности <sup>(5)</sup>	дБ(А)	79	79	82	82	82	83
Уровень звукового давления <sup>(6)</sup>	дБ(А)	51	51	54	54	54	53

<sup>(1)</sup> Режим нагрева: температура наружного воздуха 7 °С; температура воды на входе/выходе 30/35 °С.

<sup>(2)</sup> Режим нагрева: температура наружного воздуха 7 °С; температура воды на входе/выходе 40/45 °С.

<sup>(3)</sup> Режим нагрева: температура наружного воздуха -7 °С; температура воды на входе/выходе 30/35 °С.

<sup>(4)</sup> Режим охлаждения: температура наружного воздуха 35 °С; температура воды на входе/выходе 12/7 °С.

<sup>(5)</sup> Уровень звуковой мощности по ISO 3746, модели LS.

<sup>(6)</sup> Уровень звукового давления на расстоянии 1 м по ISO 3746, фактор Q=2, модели LS.

# SSH

Тепловые насосы воздух/вода для бассейнов

Теплопроизводительность:

9,8 – 20 кВт



Тепловые насосы SSH предназначены для нагрева воды открытых бассейнов. В тепловых насосах SSH применяется титановый теплообменник, который не корродирует под действием химикатов, содержащихся в воде бассейна. Тепловые насосы оснащены микропроцессорной системой управления, регулирования и оптимизации рабочих параметров. Тепловые насосы готовы к работе после подключения к электропитанию и соединения с контуром воды бассейна, что значительно снижает время на монтажные и пусконаладочные работы.

## КОРПУС

Тепловые насосы SSH поставляются в стойком к атмосферным воздействиям корпусе, выполненном из оцинкованной стали с покрытием из порошковой эмали. Корпус состоит из несущего каркаса и съемных панелей. Корпус окрашен в цвет RAL 7035.

## ХОЛОДИЛЬНЫЙ КОНТУР

В оборудовании используется хладагент R407C.

## КОМПРЕССОРЫ

Агрегаты укомплектованы специальными спиральными компрессорами, предназначенными для работы в тепловых насосах. Компрессоры оснащены подогревателем картера и защитой от перегрузки, встроенной в обмотки электродвигателя. Компрессоры установлены в отдельном отсеке вне потока воздуха.

## ИСПАРИТЕЛЬ

Испаритель выполнен из медных труб с алюминиевым оребрением. Конструкция теплообменника обеспечивает низкое аэродинамическое сопротивление, что позволяет использовать малошумные вентиляторы.

## ВЕНТИЛЯТОРЫ

Тепловые насосы оборудованы осевыми вентиляторами, оснащены крыльчаткой аэродинамически оптимизированной формы с непосредственным приводом. Вентиляторы статически и динамически сбалансированы и оснащены защитными решетками. Вентиляторы крепятся к корпусу агрегата с использованием резиновых виброизолирующих втулок. Электродвигатель вентилятора оснащен встроенной защитой от перегрева. Степень защиты электродвигателя IP 54. Вентиляторы снабжены регулятором скорости вращения.

## КОНДЕНСАТОР

Конденсатор представляет собой титановый теплообменник в пластиковом кожухе. Такая конструкция обеспечивает защиту от коррозии под действием химикатов, содержащихся в воде бассейна.

## МИКРОПРОЦЕССОРНАЯ СИСТЕМА УПРАВЛЕНИЯ

Система управления выполняет следующие функции: регулирование температуры воды, управление работой компрессора, контроль высокого и низкого давления в холодильном контуре.

Система управления имеет вход для дистанционного включения/выключения агрегата и релейный выход сигнала об аварии. Контроллер может быть подключен к системе BMS с использованием протоколов Lonworks, Modbus и BACNet (опции). Выносная панель управления обеспечивает дистанционное управление параметрами агрегата (опция).

## СИСТЕМА БЕЗОПАСНОСТИ

Система безопасности включает в себя реле высокого давления в холодильном контуре, реле низкого давления в холодильном контуре, термозащиту компрессоров и вентиляторов, реле контроля наличия и чередования фаз питающего напряжения.

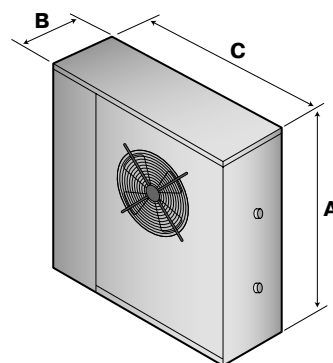
## МОДЕЛИ С Пониженным уровнем шума

В этих моделях компрессоры звукоизолированы.



TITANIUM

Модель	A (мм)	B (мм)	C (мм)	Вес (кг)
06	989	1145	380	97
09	989	1145	380	120
13	1324	1245	423	135



## Технические характеристики

Модель		06	09	13
Теплопроизводительность <sup>(1)</sup>	кВт	9,8	13,9	20,8
Теплопроизводительность <sup>(2)</sup>	кВт	8	12	18
Теплопроизводительность <sup>(3)</sup>	кВт	5	7,3	10,4
Потребляемая электрическая мощность <sup>(2)</sup>	кВт	1,5	2,2	3,2
Ток (номинальный)	А	9,4	13	10
Ток (пусковой)	А	62	100	67
Ток (максимальный)	А	16	25	15
Напряжение электропитания	В/ф	230/1		400/3
Производительность вентиляторов	м <sup>3</sup> /ч	3000	3000	5000
Мощность вентиляторов	п x кВт	1 x 0,28	1 x 0,28	2 x 0,28
Компрессоры	тип	Спиральный		
	кол-во	1	1	1
Количество холодильных контуров		1	1	1
Уровень звуковой мощности <sup>(4)</sup>	дБ(А)	68	68	69
Уровень звукового давления <sup>(5)</sup>	дБ(А)	40	40	41
Объем воды в бассейне (ориентировочно)	м <sup>3</sup>	до 50-ти	50-80	80-140

<sup>(1)</sup> Температура наружного воздуха 20 °С; температура воды бассейна 30 °С.

<sup>(2)</sup> Температура наружного воздуха 15 °С; температура воды бассейна 30 °С.

<sup>(3)</sup> Температура наружного воздуха 0 °С; температура воды бассейна 30 °С.

<sup>(4)</sup> Уровень звуковой мощности по ISO 3746.

<sup>(5)</sup> Уровень звукового давления на расстоянии 10 м по ISO 3746, фактор Q=2.





The background features a dynamic splash of water in shades of blue and white, set against a bright, hazy sky. A prominent, semi-transparent blue diagonal band runs from the bottom left towards the top right, framing the central text.

# ГИДРОМОДУЛИ

# HME

## Гидромодули

Производительность:

**1000 – 210000 л/час**



Гидромодули HME обеспечивают циркуляцию теплоносителя в системах чиллер-фанкойлы. Гидромодули предназначены для внутренней или наружной установки. Система управления гидромодулей может работать самостоятельно или под управлением чиллера.

### КОРПУС

Гидромодули HME поставляются в стойком к атмосферным воздействиям корпусе, предназначенном для внутренней или наружной установки. Корпус состоит из несущего каркаса и съемных панелей.

### ГИДРАВЛИЧЕСКИЙ КОНТУР

В состав гидравлического контура входят следующие компоненты:

- Один или два насоса;
- Накопительный бак;
- Расширительный бак;
- Манометр, запорные вентили, предохранительный клапан.

Все компоненты гидравлического контура теплоизолированы. В качестве теплоносителя может использоваться вода или раствор гликоля.

### СИСТЕМА УПРАВЛЕНИЯ

Система управления гидромодуля позволяет включать/выключать насосы вручную и автоматически по релейному сигналу от чиллера. Система управления гидромодулей с двумя насосами дополнительно позволяет переключать насосы как вручную, так и автоматически, при выходе одного из насосов из строя.

Система управления имеет вход для управления включением/выключением насосов, релейные выходы сигналов о работе и аварии.

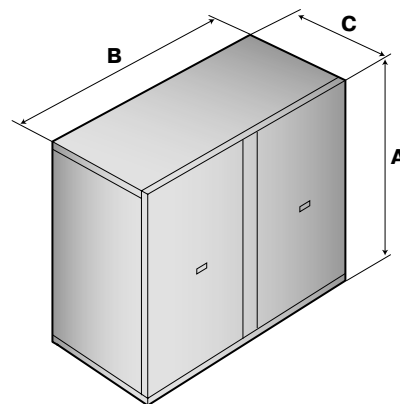
### ЭЛЕКТРОНАГРЕВАТЕЛЬ ДЛЯ ЗАЩИТЫ ОТ ЗАМОРАЖИВАНИЯ

Нагреватель защиты от замораживания устанавливается в накопительном баке (опция).

Маркировка гидромодулей:

<b>HME</b>	<b>-</b>	<b>300</b>	<b>-</b>	<b>2</b>	<b>B</b>	<b>T</b>	<b>-</b>	<b>Z</b>
HME – гидромодуль		Объем бака		Кол-во насосов	Модель насоса	Напряжение питания T – 400 В, 3 фазы		Электронагреватель

HME	A (мм)	B (мм)	C (мм)
<b>100</b>	1284	635	689
<b>200</b>	1567	684	684
<b>300</b>	1265	1504	1120
<b>500</b>	1265	1504	1120
<b>750</b>	1535	2043	1200
<b>1000</b>	1535	2043	1200
<b>1500</b>	1782	2260	1900
<b>2500</b>	1782	2260	1900



## Технические характеристики

Гидро модули НМЕ											
Модель насоса		P01		P02		A		B		C	
Объем накопительного бака	л	100	200	100	200	300	500	300	500	300	500
Вес (исполнение с одним насосом)	кг	90	100	90	100	200	220	200	220	200	220
Вес (исполнение с двумя насосами)	кг	-	-	-	-	230	260	230	260	230	260
Диаметр патрубков	дюйм	1 1/4		1 1/4		2 1/2		2 1/2		2 1/2	
Потребляемая мощность	кВт	0,55		0,55		1,1		1,5		1,5	
Ток (однофазные модели, максимальный)	А	3,8		3,8		-		-		-	
Ток (трехфазные модели, максимальный)	А	-		-		2,5		3,2		3,4	
Напряжение электропитания	В/ф	230/1				400/3					
Минимальный расход жидкости	л/час	1000		2000		6000		6000		8000	
Располагаемый напор (минимальный расход)	кПа	220		20		190		220		170	
Максимальный расход жидкости	л/час	3000		6000		24000		24000		36000	
Располагаемый напор (максимальный расход)	кПа	150		130		55		95		40	
Объем расширительного бачка	л	12				25					
Максимально допустимое давление	бар	3		3		3		3		3	
Давление в расширительном бачке	бар	1,5		1,5		1,5		1,5		1,5	
Рабочий диапазон температуры жидкости	°С	-10÷60		-10÷60		-10÷60		-10÷60		-10÷60	

Гидро модули НМЕ														
Модель насоса		D		E		F				G				
Объем накопительного бака	л	300	500	300	500	750	1000	1500	2500	750	1000	1500	2500	
Вес (исполнение с одним насосом)	кг	200	220	200	220	351	371	520	590	380	401	570	620	
Вес (исполнение с двумя насосами)	кг	230	260	230	260	430	461	590	650	501	521	702	740	
Диаметр патрубков	дюйм	2 1/2		2 1/2		3		4		3		4		
Потребляемая мощность	кВт	2,2		3		3				5,5				
Ток (максимальный)	А	4,8		5,6		6,2				11				
Напряжение электропитания	В/ф	400/3												
Минимальный расход жидкости	л/час	8000		8000		12000		12000		12000		12000		
Располагаемый напор (минимальный расход)	кПа	230		250		200		200		310		310		
Максимальный расход жидкости	л/час	45000		45000		72000		63000		84000		84000		
Располагаемый напор (максимальный расход)	кПа	25		50		45		40		70		20		
Объем расширительного бачка	л	25				2 x 25		3 x 25		25		2 x 25		3 x 25
Максимально допустимое давление	бар	3		3		3				3				
Давление в расширительном бачке	бар	1,5		1,5		1,5				1,5				
Рабочий диапазон температуры жидкости	°С	-10÷60		-10÷60		-10÷60				-10÷60				

# HME

## Гидромодули

### Технические характеристики

Гидромодули HME													
Модель насоса		H				I				L			
Объем накопительного бака	л	750	1000	1500	2500	750	1000	1500	2500	750	1000	1500	2500
Вес (исполнение с одним насосом)	кг	380	401	570	620	380	401	570	620	410	431	611	650
Вес (исполнение с двумя насосами)	кг	501	521	702	740	501	521	702	740	561	580	771	800
Диаметр патрубков	дюйм	3		4		3		4		3		4	
Потребляемая мощность	кВт	5,5				7,5				11			
Ток (максимальный)	А	11				14,6				21,2			
Напряжение электропитания	В/ф	400/3											
Минимальный расход жидкости	л/час	25000		34000		25000		34000		25000		34000	
Располагаемый напор (минимальный расход)	кПа	220		210		260		260		350		340	
Максимальный расход жидкости	л/час	108000		108000		120000		120000		120000		120000	
Располагаемый напор (максимальный расход)	кПа	55		50		80		70		150		140	
Объем расширительного бачка.	л	25	2 x 25	3 x 25		25	2 x 25	3 x 25		25	2 x 25	3 x 25	
Максимально допустимое давление	бар	3				3				3			
Давление в расширительном бачке	бар	1,5				1,5				1,5			
Рабочий диапазон температуры жидкости	°С	-10÷60				-10÷60				-10÷60			

## Технические характеристики

Гидромодули НМЕ									
Модель насоса		М		О		Р		Q	
Объем накопительного бака	л	1500	2500	1500	2500	1500	2500	1500	2500
Вес (исполнение с одним насосом)	кг	630	695	630	695	642	707	660	725
Вес (исполнение с двумя насосами)	кг	822	880	834	880	858	904	888	934
Диаметр патрубков	дюйм	4		4		4		4	
Потребляемая мощность	кВт	15		15		18,5		22	
Ток (максимальный)	А	28,6		28,6		34,2		40,3	
Напряжение электропитания	В/ф	400/3							
Минимальный расход жидкости	л/час	34000		50000		50000		50000	
Располагаемый напор (минимальный расход)	кПа	410		340		390		480	
Максимальный расход жидкости	л/час	138000		180000		210000		180000	
Располагаемый напор (максимальный расход)	кПа	170		160		140		260	
Объем расширительного бачка.	л	2 x 25	3 x 25	2 x 25	3 x 25	2 x 25	3 x 25	2 x 25	3 x 25
Максимально допустимое давление	бар	3		3		3		3	
Давление в расширительном бачке	бар	1,5		1,5		1,5		1,5	
Рабочий диапазон температуры жидкости	°С	-10÷60		-10÷60		-10÷60		-10÷60	



# HMP

Насосные модули

Производительность:

**6000 – 216000 л/час**



Насосные модули HMP обеспечивают циркуляцию теплоносителя в системах чиллер-фанкойлы. Модули предназначены для внутренней или наружной установки. Система управления насосных модулей может работать самостоятельно или под управлением чиллера.

## КОРПУС

Насосные модули HMP поставляются в стойком к атмосферным воздействиям корпусе, предназначенном для внутренней или наружной установки. Корпус состоит из несущего каркаса и съемных панелей.

## ГИДРАВЛИЧЕСКИЙ КОНТУР

В состав гидравлического контура входят следующие компоненты:

- один или два насоса;
- расширительный бак;
- манометр, запорные вентили, предохранительный клапан.

Все компоненты гидравлического контура теплоизолированы. В качестве теплоносителя может использоваться вода или раствор гликоля.

## СИСТЕМА УПРАВЛЕНИЯ

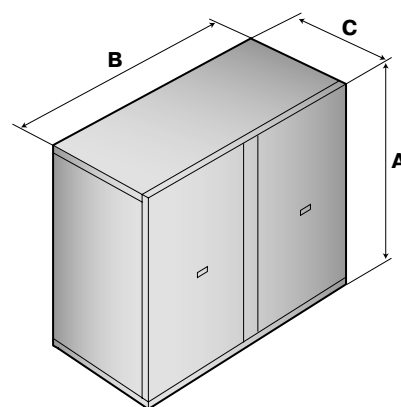
Система управления насосного модуля позволяет включать/выключать насосы вручную и автоматически по релейному сигналу от чиллера. Система управления насосных модулей с двумя насосами дополнительно позволяет переключать насосы как вручную, так и автоматически, при выходе одного из насосов из строя.

Система управления имеет вход для управления включением/выключением насосов, релейные выходы сигналов о работе и аварии.

Маркировка насосных модулей:

HMP	-	2	B	T
HMP – насосный модуль		Кол-во насосов	Модель насоса	Напряжение питания T – 400 В, 3 фазы

HMP	A (мм)	B (мм)	C (мм)
1A – 1E	1350	800	650
2A – 2E	1350	800	650
1F – 1Q	1350	1120	800
2F – 2I	1350	1120	800
2L – 2Q	1350	1200	1000



## Технические характеристики

Насосные модули НМР								
Модель насоса		A	B	C	D	E	F	G
Вес (исполнение с одним насосом)	кг	89	90	91	93	96	153	178
Вес (исполнение с двумя насосами)	кг	118	119	121	125	131	220	275
Потребляемая мощность	кВт	1,1	1,5	1,5	2,2	3	3	5,5
Диаметр патрубков	дюйм	2 1/2	2 1/2	2 1/2	2 1/2	2 1/2	3	3
Ток (максимальный)	A	2,5	3,2	3,4	4,8	5,6	6,2	11
Напряжение электропитания	В/ф	400/3						
Минимальный расход жидкости	л/час	6000	6000	8000	8000	8000	14000	14000
Располагаемый напор (минимальный расход)	кПа	190	220	170	230	250	200	320
Максимальный расход жидкости	л/час	24000	24000	36000	45000	45000	66000	84000
Располагаемый напор (максимальный расход, исполнение с одним насосом)	кПа	55	95	40	25	50	70	70
Располагаемый напор (максимальный расход, исполнение с двумя насосами)	кПа	55	95	40	25	50	40	25
Объем расширительного бачка	л	12	12	12	12	12	25	25
Максимально допустимое давление	бар	3	3	3	3	3	3	3
Давление в расширительном бачке	бар	1,5	1,5	1,5	1,5	1,5	1,5	1,5
Рабочий диапазон температуры жидкости	°C	-10÷60	-10÷60	-10÷60	-10÷60	-10÷60	-10÷60	-10÷60

Насосные модули НМР								
Модель насоса		H	I	L	M	O	P	Q
Вес (исполнение с одним насосом)	кг	186	190	224	248	258	270	284
Вес (исполнение с двумя насосами)	кг	296	304	398	447	483	504	532
Диаметр патрубков	дюйм	3	3	4	4	4	4	4
Потребляемая мощность	кВт	5,5	7,5	11	15	15	18,5	22
Ток (максимальный)	A	11	14,6	21,2	28,6	28,6	34,2	40,3
Напряжение электропитания	В/ф	400/3						
Минимальный расход жидкости	л/час	25000	25000	25000	25000	50000	50000	50000
Располагаемый напор (минимальный расход)	кПа	220	260	360	410	330	390	480
Максимальный расход жидкости	л/час	108000	120000	120000	138000	180000	210000	180000
Располагаемый напор (максимальный расход, исполнение с одним насосом)	кПа	55	80	150	170	160	150	260
Располагаемый напор (максимальный расход, исполнение с двумя насосами)	кПа	45	70	150	170	160	150	260
Объем расширительного бачка	л	25	25	25	25	25	25	25
Максимально допустимое давление	бар	3	3	3	3	3	3	3
Давление в расширительном бачке	бар	1,5	1,5	1,5	1,5	1,5	1,5	1,5
Рабочий диапазон температуры жидкости	°C	-10÷60	-10÷60	-10÷60	-10÷60	-10÷60	-10÷60	-10÷60

# НТЕ / НТИ

Накопительные баки

Объем:

**100 – 5000 л**



Накопительные баки НТЕ и НТИ используются в качестве накопителя холода или тепла для оптимизации работы системы чиллер-фанкойлы. Баки НТИ предназначены для внутренней установки, баки НТЕ смонтированы в корпусе и предназначены для внутренней или наружной установки.

## КОРПУС

Накопительные баки НТЕ поставляются в стойком к атмосферным воздействиям корпусе, предназначенном для внутренней или наружной установки. Корпус состоит из несущего каркаса и съемных панелей.

Накопительные баки НТИ поставляются без корпуса, в вертикальном или горизонтальном исполнении.

## ГИДРАВЛИЧЕСКИЙ КОНТУР НТЕ

В состав гидравлического контура НТЕ входят следующие компоненты:

- накопительный бак;
- расширительный бак;
- манометр, запорные вентили, предохранительный клапан.

Все компоненты гидравлического контура теплоизолированы.

В качестве теплоносителя может использоваться вода или раствор гликоля.

## ГИДРАВЛИЧЕСКИЙ КОНТУР НТИ

Баки НТИ теплоизолированы, поставляются без дополнительной арматуры. В качестве теплоносителя может использоваться вода или раствор гликоля.

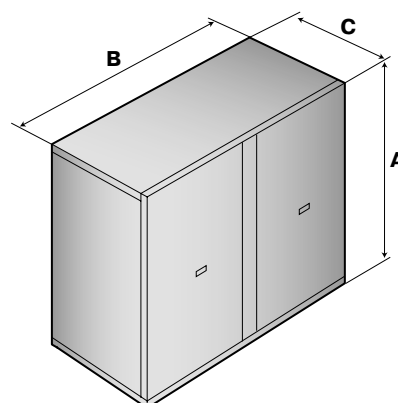
## ЭЛЕКТРОНАГРЕВАТЕЛЬ ДЛЯ ЗАЩИТЫ ОТ ЗАМОРАЖИВАНИЯ

Нагреватель защиты от замораживания для накопительного бака (опция).

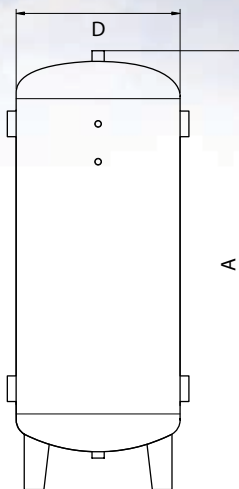
Маркировка накопительных баков:

<b>НТИ</b>	-	<b>300Н</b>	-	<b>Z</b>
НТЕ – накопительный бак в корпусе НТИ – накопительный бак без корпуса		Объем бака Н – горизонтальное исполнение (только для НТИ) V – вертикальное исполнение (только для НТИ)		Электронагреватель

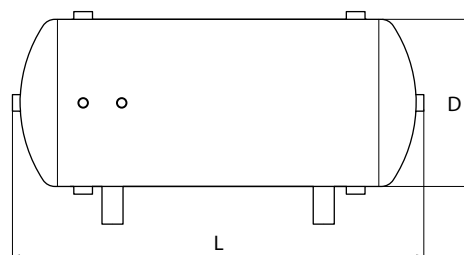
НТЕ	А (мм)	В (мм)	С (мм)
<b>200</b>	1576	684	684
<b>300</b>	1950	1200	1200
<b>500</b>	1950	1200	1200
<b>750</b>	1950	1200	1200
<b>1000</b>	1950	1450	1200
<b>1500</b>	1950	1450	1200



Вертикальный бак НТИ	A (мм)	D (мм)
100V	965	440
200V	1375	490
300V	1425	590
500V	1710	690
750V	1741	830
1000V	2025	890
1500V	2163	1040
2000V	2480	1140
2500V	2575	1240
3000V	2770	1290
4000V	2865	1440
5000V	2900	1640



Горизонтальный бак НТИ	L (мм)	D (мм)
100H	860	440
200H	1270	490
300H	1320	590
500H	1600	690
750H	1646	830
1000H	1930	890
1500H	2320	1040
2000H	2028	1140
2500H	2410	1240
3000H	2620	1290
4000H	2710	1440
5000H	2770	1640



## Технические характеристики

Накопительные баки НТЕ							
Объем накопительного бака	л	200	300	500	750	1000	1500
Вес	кг	90	100	160	185	200	290
Диаметр патрубков	дюйм	2	2	3	3	4	4
Объем расширительного бачка	л	8	8	12	24	24	2 x 24
Максимально допустимое давление	бар	3	3	3	3	3	3
Давление в расширительном бачке	бар	1,5	1,5	1,5	1,5	1,5	1,5
Рабочий диапазон температуры жидкости	°C	-10÷60	-10÷60	-10÷60	-10÷60	-10÷60	-10÷60

Накопительные баки НТИ													
Модель бака		100	200	300	500	750	1000	1500	2000	2500	3000	4000	5000
Объем накопительного бака	л	100	200	300	500	750	1000	1500	2000	2500	3000	4000	5000
Вес (вертикальное исполнение)	кг	18	29	36	53	94	109	166	199	266	302	349	416
Диаметр патрубков	дюйм	1 1/2	1 1/2	2	3	3	3	3	3	4	4	4	4
Максимально допустимое давление	бар	6	6	6	6	6	6	6	6	6	6	6	6
Рабочий диапазон температуры жидкости	°C	-10÷60	-10÷60	-10÷60	-10÷60	-10÷60	-10÷60	-10÷60	-10÷60	-10÷60	-10÷60	-10÷60	-10÷60







# ОСУШИТЕЛИ ВОЗДУХА

# SDM

## Настенные осушители для бассейнов

Производительность осушения:

**49 – 128 л/сут**

при t=30°C/60% отн. вл.



Настенные осушители SDM специально сконструированы для использования в бассейнах, где необходимо точное поддержание заданного уровня влажности для обеспечения оптимального комфорта.

Осушители не требуют сложного монтажа и обслуживания, для ввода в эксплуатацию достаточно установить осушитель в помещении, подать электропитание и подключить его к дренажу. Осушитель снабжен встроенным электронным гигростатом и моющимся воздушным фильтром.

Все осушители заправлены хладагентом и проходят полную проверку работоспособности перед отгрузкой с завода.

Модели осушителей:

- SDM – базовая модель;
- SDM HW – модель с водяным нагревателем;
- SDM EL – модель с электрическим нагревателем.

### КОРПУС

Осушители собраны в прочном шумоизолированном корпусе из высококачественной оцинкованной стали, покрытой для повышения коррозионной стойкости порошковой краской. Цвет корпуса RAL 9016.

### ХОЛОДИЛЬНЫЙ КОНТУР

В холодильный контур входят компрессор, испаритель, конденсатор, фильтр-осушитель, капиллярные трубки и реле высокого давления.

### КОМПРЕССОР

В осушителях используется герметичный компрессор, на линиях всасывания и нагнетания смонтированы сервисные порты. Компрессор установлен на резиновых антивибрационных втулках и снабжен шумоизоляцией.

### ИСПАРИТЕЛЬ И КОНДЕНСАТОР

Испаритель и конденсатор представляют собой медно-алюминиевые теплообменники, алюминиевые пластины испарителя покрыты специальным оксидным составом для защиты от коррозии. Под испарителем расположен пластиковый поддон для сбора конденсата.

### ВОДЯНОЙ НАГРЕВАТЕЛЬ (МОДЕЛИ SDM HW)

В осушителе установлен водяной нагреватель для нагрева воздуха. Водяной нагреватель представляет собой медно-алюминиевый теплообменник и работает на горячей воде из системы отопления. Подача воды регулируется встроенным трех-

ходовым вентилем, работой вентиля управляет микропроцессорный блок по сигналам встроенного датчика температуры.

### ЭЛЕКТРИЧЕСКИЙ НАГРЕВАТЕЛЬ (МОДЕЛИ SDM EL)

В осушителе установлен электрический нагреватель для нагрева воздуха. Работой нагревателя управляет микропроцессорный блок по сигналам встроенного датчика температуры.

### ВЕНТИЛЯТОР

Осушитель снабжен малошумным центробежным трехскоростным вентилятором с непосредственным приводом.

### МИКРОПРОЦЕССОРНЫЙ БЛОК УПРАВЛЕНИЯ

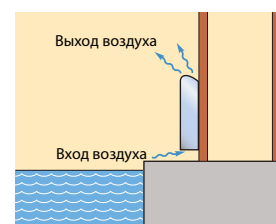
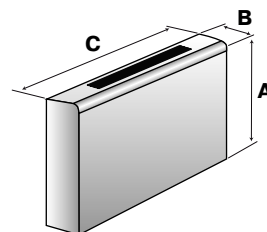
Блок автоматически поддерживает требуемый уровень влажности по сигналам встроенного электронного гигростата. Блок управляет запуском и остановкой компрессора, циклами размораживания испарителя и выдает аварийные сигналы. Блок снабжен дисплеем, на котором отображаются режимы работы осушителя, значения относительной влажности и температуры.

### ОПЦИИ

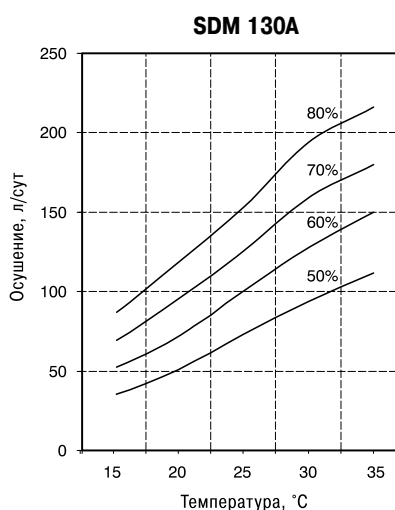
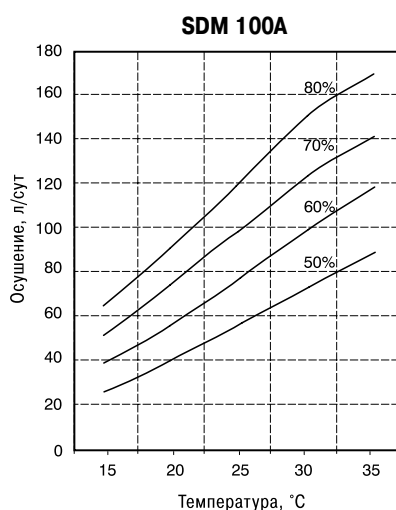
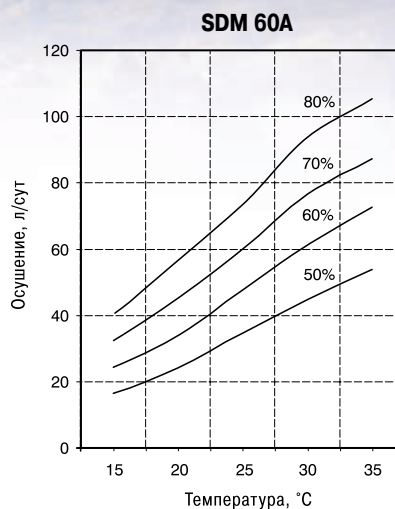
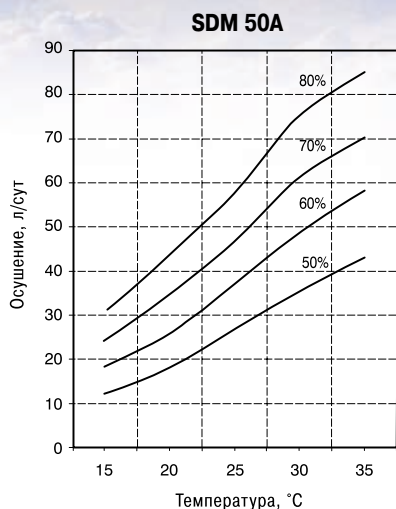
- Ножки для установки на пол.



Модель	A (мм)	B (мм)	C (мм)
SDM 50A	750	260	1060
SDM 60A	750	260	1060
SDM 100A	826	310	1310
SDM 130A	826	310	1310



Монтаж на стене



## Технические характеристики

Модель		SDM 50A	SDM 60A	SDM 100A	SDM 130A
Производительность осушения, л/сут при t=30°C/60% отн. вл.	л/сут	48,7	61,2	107,8	127,5
Потребляемая электрическая мощность (номинальная)	кВт	1,5	1,8	2,9	3,2
Ток (максимальный)	А	7,4	9,1	15,2	16,2
Напряжение электропитания	В/ф	230/1	230/1	230/1	230/1
Мощность нагрева воздуха водяным нагревателем <sup>(1)</sup>	кВт	8,6	8,6	15	15
Электрический нагреватель <sup>(2)</sup>	кВт	3	3	6	6
Производительность вентилятора	м <sup>3</sup> /час	1000	1000	1800	1800
Хладагент		R407C	R407C	R407C	R407C
Уровень звукового давления <sup>(3)</sup>	дБ (А)	50	50	52	54
Рабочий диапазон температуры воздуха	°C	16÷36	16÷36	16÷36	16÷36
Рабочий диапазон относительной влажности	%	50÷99	50÷99	50÷99	50÷99
Диаметр дренажного патрубка	мм	20	20	20	20
Вес	кг	49	55	72	78

(1) При температуре горячей воды 80/70 °C (только для SDM HW).

(2) Только для SDM EL.

(3) На расстоянии 1 м.



# SDK

## Бескорпусные осушители для бассейнов

Производительность осушения:

**49 – 128 л/сут**

при  $t=30^{\circ}\text{C}/60\%$  отн. вл.



Осушители SDK специально сконструированы для использования в бассейнах, где необходимо точное поддержание заданного уровня влажности для обеспечения оптимального комфорта.

Осушители не требуют сложного монтажа и обслуживания, для ввода в эксплуатацию достаточно установить осушитель за стеной бассейна в смежном техническом помещении или в стеновой нише, установить решетки, подать электропитание и подключить его к дренажу. Осушитель снабжен моющим воздушным фильтром.

Все осушители заправлены хладагентом и проходят полную проверку работоспособности перед отгрузкой с завода.

Модели осушителей:

- SDK – базовая модель;
- SDK HW – модель с водяным нагревателем;
- SDK EL – модель с электрическим нагревателем.

### КОРПУС

Осушители собраны в прочном шумоизолированном корпусе из высококачественной оцинкованной стали, покрытой для повышения коррозионной стойкости порошковой краской.

### ХОЛОДИЛЬНЫЙ КОНТУР

В холодильный контур входят компрессор, испаритель, конденсатор, фильтр-осушитель, капиллярные трубки и реле высокого давления.

### КОМПРЕССОР

В осушителях используется герметичный компрессор, на линиях всасывания и нагнетания смонтированы сервисные порты. Компрессор установлен на резиновых антивибрационных втулках и снабжен шумоизоляцией.

### ИСПАРИТЕЛЬ И КОНДЕНСАТОР

Испаритель и конденсатор представляют собой медно-алюминиевые теплообменники, алюминиевые пластины испарителя покрыты специальным эпоксидным составом для защиты от коррозии. Под испарителем расположен пластиковый поддон для сбора конденсата.

### ВОДЯНОЙ НАГРЕВАТЕЛЬ (МОДЕЛИ SDK HW)

В осушителе установлен водяной нагреватель для нагрева воздуха. Водяной нагреватель представляет собой медно-алюминиевый теплообменник и работает на горячей воде из

системы отопления. Подача воды регулируется встроенным трехходовым вентилем, работой вентиля управляет микропроцессорный блок по сигналам выносного термостата.

### ЭЛЕКТРИЧЕСКИЙ НАГРЕВАТЕЛЬ (МОДЕЛИ SDK EL)

В осушителе установлен электрический нагреватель для нагрева воздуха. Работой нагревателя управляет микропроцессорный блок по сигналам выносного термостата.

### ВЕНТИЛЯТОР

Осушитель снабжен малошумным центробежным вентилятором с непосредственным приводом.

### МИКРОПРОЦЕССОРНЫЙ БЛОК УПРАВЛЕНИЯ

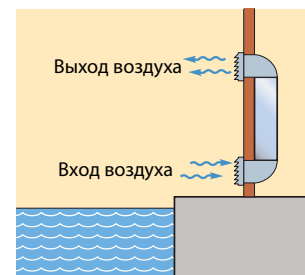
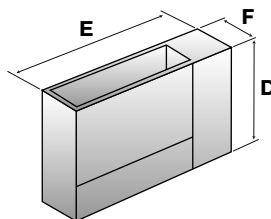
Блок автоматически поддерживает требуемый уровень влажности по сигналам выносного гигростата.

Блок управляет запуском и остановкой компрессора, циклами размораживания испарителя и выдает аварийные сигналы.

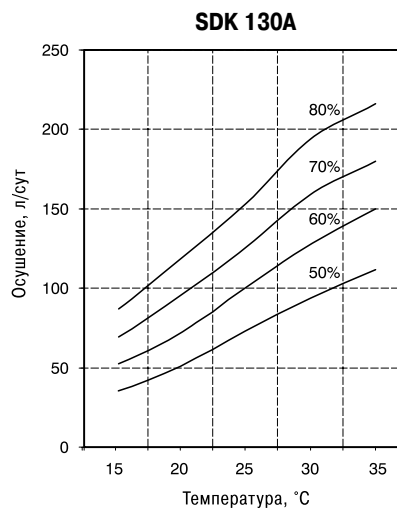
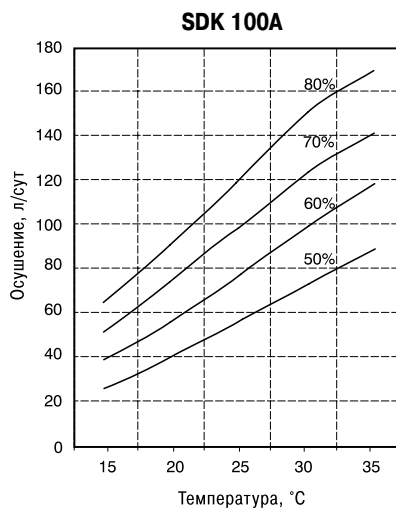
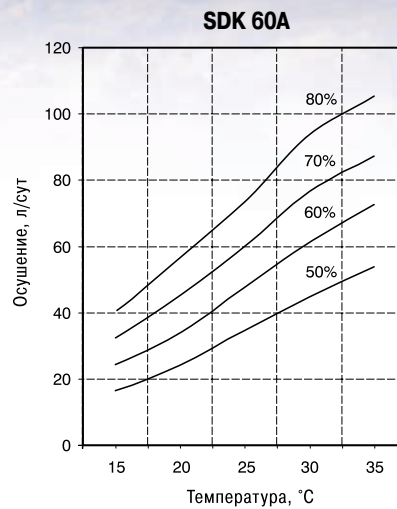
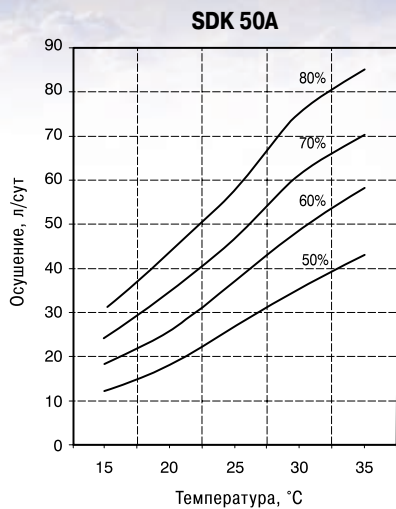
### ОПЦИИ

- Выносной комнатный гигростат.
- Выносной комнатный термостат (модели SDK HW и SDK EL).
- Поворотные адаптеры.
- Решетки.

Модель (бескорп.)	D (мм)	E (мм)	F (мм)
SDK 50A	680	1006	250
SDK 60A	680	1006	250
SDK 100A	770	1255	300
SDK 130A	770	1255	300



Монтаж за стеной



## Технические характеристики

Модель		SDK 50A	SDK 60A	SDK 100A	SDK 130A
Производительность сушения, л/сут при t=30°C/60% отн. вл.	л/сут	48,7	61,2	107,8	127,5
Потребляемая электрическая мощность (номинальная)	кВт	1,5	1,8	2,9	3,2
Ток (максимальный)	А	7,4	9,1	15,2	16,2
Напряжение электропитания	В/ф	230/1	230/1	230/1	230/1
Мощность нагрева воздуха водяным нагревателем <sup>(1)</sup>	кВт	8,6	8,6	15	15
Электрический нагреватель <sup>(2)</sup>	кВт	3	3	6	6
Производительность вентилятора	м <sup>3</sup> /час	1000	1000	1800	1800
Макс. внешнее статическое давление	Па	40	40	40	40
Хладагент		R407C	R407C	R407C	R407C
Уровень звукового давления <sup>(3)</sup>	дБ (А)	50	50	52	54
Рабочий диапазон температуры воздуха	°C	16÷36	16÷36	16÷36	16÷36
Рабочий диапазон относительной влажности	%	50÷99	50÷99	50÷99	50÷99
Диаметр дренажного патрубка	мм	20	20	20	20
Вес	кг	49	55	72	78

(1) При температуре горячей воды 80/70 °C (только для SDK HW).

(2) Только для SDK EL.

(3) На расстоянии 1 м.



# SDD

## Канальные осушители для бассейнов

Производительность осушения:

**61 – 82 л/сут**

при  $t=30^{\circ}\text{C}/60\%$  отн. вл.



Осушители SDD специально сконструированы для использования в бассейнах, где необходимо точное поддержание заданного уровня влажности для обеспечения оптимального комфорта.

Эти осушители предназначены для установки в техническом помещении рядом с бассейном.

Высоконапорный центробежный вентилятор позволяет подключить к осушителю развитую систему воздуховодов, как на заборе, так и на раздаче воздуха. Перед испарителем установлен воздушный фильтр.

Все осушители заправлены хладагентом и проходят полную проверку работоспособности перед отгрузкой с завода.

Модели осушителей:

- SDD – базовая модель;
- SDD HW – модель с водяным нагревателем;
- SDD RH – модель с системой утилизации тепла;
- SDD RHW – модель с системой утилизации тепла и водяным нагревателем.

### КОРПУС

Осушители собраны на прочной раме и снабжены быстросъемными панелями с шумоизоляцией. Панели отштампованы из высококачественной оцинкованной стали, покрытой для повышения коррозионной стойкости порошковой краской.

### ХОЛОДИЛЬНЫЙ КОНТУР

В холодильный контур входят компрессор, испаритель, конденсатор, фильтр-осушитель, капиллярные трубки, реле высокого и низкого давления.

### КОМПРЕССОР

В осушителях используется герметичный компрессор, на линии всасывания и нагнетания смонтированы сервисные порты. Компрессор установлен на резиновых antivибрационных втулках и снабжен шумоизоляцией.

### ИСПАРИТЕЛЬ И КОНДЕНСАТОР

Испаритель и конденсатор представляют собой медно-алюминиевые теплообменники, алюминиевые пластины испарителя покрыты специальным эпоксидным составом для защиты от коррозии. Под испарителем расположен поддон из нержавеющей стали для сбора конденсата. Перед испарителем установлен воздушный фильтр.

### ВОДЯНОЙ НАГРЕВАТЕЛЬ (МОДЕЛИ SDD HW И SDD RHW)

В осушителе установлен водяной нагреватель для нагрева воздуха. Водяной нагреватель представляет собой медно-алюминиевый теплообменник и работает на горячей воде из системы отопления.

### СИСТЕМА УТИЛИЗАЦИИ ТЕПЛА (МОДЕЛИ SDD RH И SDD RHW)

В этих моделях установлен дополнительный конденсатор водяного охлаждения, через который циркулирует вода бассейна.

### ВЕНТИЛЯТОР

Осушитель снабжен центробежным вентилятором с непосредственным приводом.

### МИКРОПРОЦЕССОРНЫЙ БЛОК УПРАВЛЕНИЯ

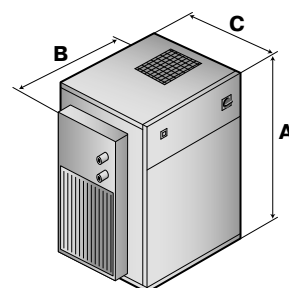
Блок автоматически поддерживает требуемый уровень влажности по сигналам выносного гигростата.

Блок управляет запуском и остановкой компрессора, циклами размораживания испарителя и выдает аварийные сигналы.

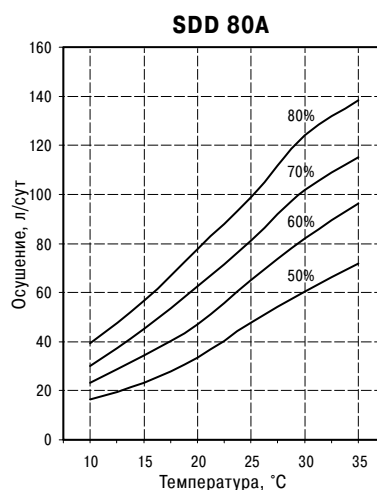
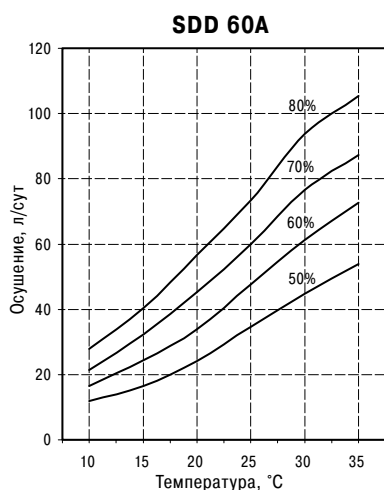
На панели светодиодных индикаторов отображаются наличие напряжения питания, режим осушения, режим размораживания или аварийные сигналы.

### ОПЦИИ

- Выносной канальный гигростат.
- Выносной комнатный гигростат.
- 3-х ходовой клапан (для моделей SDD HW и SDD RHW).



Модель	A (мм)	B (мм)	C (мм)
<b>SDD 60A</b>	850	800	570
<b>SDD 80A</b>	850	800	570



## Технические характеристики

Модель		SDD 60A	SDD 80A
Производительность осушения, л/сут при t=30°C/60% отн. вл.	л/сут	61,2	81,9
Потребляемая электрическая мощность (номинальная)	кВт	1,7	2,2
Ток (максимальный)	А	9,2	12,2
Напряжение электропитания	В/ф	230/1	230/1
Мощность нагрева воды (теплоутилизация) <sup>(1)</sup>	кВт	1,35	1,35
Расход воды через теплообменник (теплоутилизация) <sup>(1)</sup>	л/с	0,064	0,064
Падение давления на теплообменнике (теплоутилизация) <sup>(1)</sup>	кПа	30	30
Мощность нагрева воздуха водяным нагревателем <sup>(2)</sup>	кВт	8,6	8,6
Расход воды через водяной нагреватель <sup>(2)</sup>	л/с	0,206	0,206
Падение давления на водяном нагревателе <sup>(2)</sup>	кПа	15	15
Производительность вентилятора	м³/час	1000	1200
Макс. внешнее статическое давление	Па	200	200
Хладагент		R407C	R407C
Уровень звукового давления <sup>(3)</sup>	дБ (А)	61	62
Рабочий диапазон температуры воздуха	°C	5÷35	5÷35
Рабочий диапазон относительной влажности	%	50÷99	50÷99
Вес	кг	133	147

(1) При температуре воды бассейна 25/30 °C (только для SDD RH и SDD RHW).

(2) При температуре горячей воды 80/70 °C (только для SDD HW и SDD RHW).

(3) На расстоянии 1 м.

# SDD

## Канальные осушители для бассейнов

Производительность осушения:

**108 – 128 л/сут**

при t=30°C/60% отн. вл.



Осушители SDD специально сконструированы для использования в бассейнах, где необходимо точное поддержание заданного уровня влажности для обеспечения оптимального комфорта.

Эти осушители предназначены для установки в техническом помещении рядом с бассейном.

Высоконапорный центробежный вентилятор позволяет подключить к осушителю развитую систему воздуховодов, как на заборе, так и на раздаче воздуха. Перед испарителем установлен воздушный фильтр.

Все осушители заправлены хладагентом и проходят полную проверку работоспособности перед отгрузкой с завода.

Модели осушителей:

- SDD – базовая модель;
- SDD HW – модель с водяным нагревателем;
- SDD RH – модель с системой утилизации тепла;
- SDD RHW – модель с системой утилизации тепла и водяным нагревателем.

### КОРПУС

Осушители собраны на прочной раме и снабжены быстроръемными панелями с шумоизоляцией. Панели отштампованы из высококачественной оцинкованной стали, покрытой для повышения коррозионной стойкости порошковой краской.

### ХОЛОДИЛЬНЫЙ КОНТУР

В холодильный контур входят компрессор, испаритель, конденсатор, фильтр-осушитель, ТРВ, реле высокого и низкого давления.

### КОМПРЕССОР

В осушителях используется герметичный компрессор, на линиях всасывания и нагнетания смонтированы сервисные порты. Компрессор установлен на резиновых antivибрационных втулках и снабжен шумоизоляцией.

### ИСПАРИТЕЛЬ И КОНДЕНСАТОР

Испаритель и конденсатор представляют собой медно-алюминиевые теплообменники, алюминиевые пластины испарителя покрыты специальным эпоксидным составом для защиты от коррозии. Под испарителем расположен поддон из нержавеющей стали для сбора конденсата. Перед испарителем установлен воздушный фильтр.

### ВОДЯНОЙ НАГРЕВАТЕЛЬ (МОДЕЛИ SDD HW И SDD RHW)

В осушителе установлен водяной нагреватель для нагрева воздуха. Водяной нагреватель представляет собой медно-

алюминиевый теплообменник и работает на горячей воде из системы отопления.

### СИСТЕМА УТИЛИЗАЦИИ ТЕПЛА (МОДЕЛИ SDD RH И SDD RHW)

В этих моделях установлен дополнительный конденсатор водяного охлаждения, через который циркулирует вода бассейна.

### ВЕНТИЛЯТОР

Осушитель снабжен центробежным вентилятором с непосредственным приводом.

### СИЛОВОЙ ЭЛЕКТРИЧЕСКИЙ БЛОК

Содержит выключатель, предохранители для компрессора, вентилятора и внешних цепей, реле компрессора и вентилятора, клеммы для подключения внешнего гигростата.

### МИКРОПРОЦЕССОРНЫЙ БЛОК УПРАВЛЕНИЯ

Блок автоматически поддерживает требуемый уровень влажности по сигналам выносного гигростата. Блок управляет запуском и остановкой компрессора, циклами размораживания испарителя и выдает аварийные сигналы. На панели светодиодных индикаторов отображаются наличие напряжения питания, режим осушения, режим размораживания или аварийные сигналы.

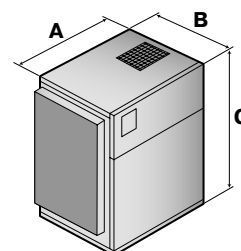
### ОПЦИИ

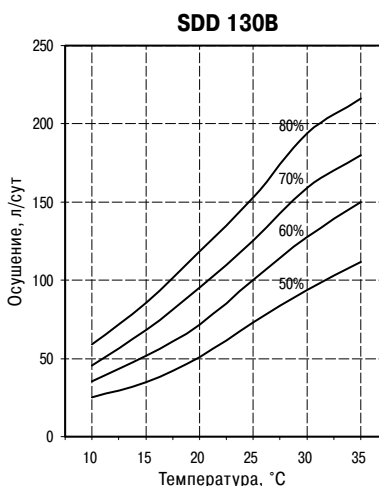
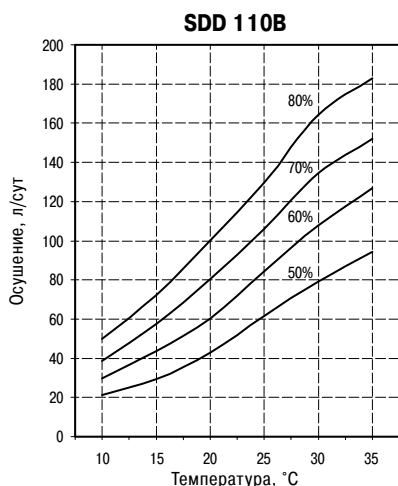
- Выносной канальный гигростат.
- Выносной комнатный гигростат.
- 3-х ходовой вентиль (для моделей SDD HW и SDD RHW).

Модель	A (мм)	B (мм)	C (мм)
SDD 110BN	800	570	850
SDD 130BN	800	570	850
SDD 110B*	800	570	1750
SDD 130B*	800	570	1750

\* Размеры для моделей SDD HW и SDD RHW.

Издание №4





## Технические характеристики

Модель		SDD 110B	SDD 110BN	SDD 130B	SDD 130BN
Производительность осушения, л/сут при t=30°C/60% отн. вл.	л/сут	107,8	107,8	127,5	127,5
Потребляемая электрическая мощность (номинальная)	кВт	2,6	2,6	3,0	3,0
Ток (максимальный)	А	6,4	6,4	8,1	8,1
Напряжение электропитания	В/ф	400/3	400/3	400/3	400/3
Мощность нагрева воды (теплоутилизация)	кВт	2,0 <sup>(1)</sup>	2,0 <sup>(2)</sup>	2,6 <sup>(1)</sup>	2,6 <sup>(2)</sup>
Расход воды через теплообменник (теплоутилизация)	л/с	0,096 <sup>(1)</sup>	0,096 <sup>(2)</sup>	0,124 <sup>(1)</sup>	0,124 <sup>(2)</sup>
Падение давления на теплообменнике (теплоутилизация)	кПа	30 <sup>(1)</sup>	30 <sup>(2)</sup>	30 <sup>(1)</sup>	30 <sup>(2)</sup>
Мощность нагрева воздуха водяным нагревателем <sup>(3)</sup>	кВт	11,2	–	14,1	–
Расход воды через водяной нагреватель <sup>(3)</sup>	л/с	0,268	–	0,337	–
Падение давления на водяном нагревателе <sup>(3)</sup>	кПа	15	–	22	–
Производительность вентилятора	м <sup>3</sup> /час	1400	1400	1900	1900
Макс. внешнее статическое давление	Па	180	180	180	180
Хладагент		R407C	R407C	R407C	R407C
Уровень звукового давления <sup>(4)</sup>	дБ (А)	63	63	64	64
Рабочий диапазон температуры воздуха	°C	5÷35	5÷35	5÷35	5÷35
Рабочий диапазон относительной влажности	%	50÷99	50÷99	50÷99	50÷99
Диаметр дренажного патрубка	дюйм	3/4	3/4	3/4	3/4
Вес	кг	159	159	169	169

(1) При температуре воды бассейна 25/30 °C (только для SDD RHW).

(2) При температуре воды бассейна 25/30 °C (только для SDD RH).

(3) При температуре горячей воды 80/70 °C (только для SDD HW и SDD RHW).

(4) На расстоянии 1 м.

# SDD

## Канальные осушители для бассейнов

Производительность осушения:

**216 – 620 л/сут**

при  $t=30^{\circ}\text{C}/60\%$  отн. вл.



Осушители SDD специально сконструированы для использования в бассейнах, где необходимо точное поддержание заданного уровня влажности для обеспечения оптимального комфорта.

Эти осушители предназначены для установки в техническом помещении рядом с бассейном.

Высоконапорный центробежный вентилятор позволяет подключить к осушителю развитую систему воздуховодов, как на заборе, так и на раздаче воздуха. Перед испарителем установлен воздушный фильтр.

Все осушители заправлены хладагентом и проходят полную проверку работоспособности перед отгрузкой с завода.

Модели осушителей:

- SDD – базовая модель;
- SDD HW – модель с водяным нагревателем;
- SDD RH – модель с системой утилизации тепла;
- SDD RHW – модель с системой утилизации тепла и водяным нагревателем.

### КОРПУС

Осушители собраны на прочной раме и снабжены быстръемными панелями с шумоизоляцией. Панели отштампованы из высококачественной оцинкованной стали, покрытой для повышения коррозионной стойкости порошковой краской.

### ХОЛОДИЛЬНЫЙ КОНТУР

В холодильный контур входят компрессор, испаритель, конденсатор, фильтр-осушитель, ТРВ, реле высокого и низкого давления.

### КОМПРЕССОР

В осушителях используется герметичный компрессор, на линиях всасывания и нагнетания смонтированы сервисные порты. Компрессор установлен на резиновых антивибрационных втулках и снабжен шумоизоляцией.

### ИСПАРИТЕЛЬ И КОНДЕНСАТОР

Испаритель и конденсатор представляют собой медно-алюминиевые теплообменники, алюминиевые пластины испарителя покрыты специальным эпоксидным составом для защиты от коррозии. Под испарителем расположен поддон из нержавеющей стали для сбора конденсата. Перед испарителем установлен воздушный фильтр.

### ВОДЯНОЙ НАГРЕВАТЕЛЬ (МОДЕЛИ SDD HW И SDD RHW)

В осушителе установлен водяной нагреватель для нагрева воздуха. Водяной нагреватель представляет собой медно-алюминиевый теплообменник и работает на горячей воде из системы отопления.

Модель	A (мм)	B (мм)	C (мм)
<b>SDD 215B</b>	635	1004	1283
<b>SDD 270B</b>	635	1004	1283
<b>SDD 370B</b>	1010	1630	1410
<b>SDD 485B</b>	1010	1630	1410
<b>SDD 620B</b>	1010	1630	1410

### СИСТЕМА УТИЛИЗАЦИИ ТЕПЛА (МОДЕЛИ SDD RH И SDD RHW)

В этих моделях установлен дополнительный конденсатор водяного охлаждения, через который циркулирует вода бассейна.

### ВЕНТИЛЯТОР

Осушитель снабжен высоконапорным центробежным вентилятором с прямым (SDD 215B, 270B) или ременным (SDD 370B, 485B и 620B) приводом.

### СИЛОВОЙ ЭЛЕКТРИЧЕСКИЙ БЛОК

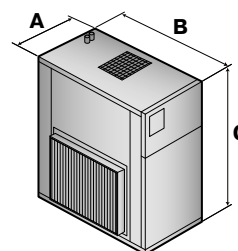
Содержит выключатель, предохранители для компрессора, вентилятора и внешних цепей, реле компрессора и вентилятора, клеммы для подключения внешнего гигростата.

### МИКРОПРОЦЕССОРНЫЙ БЛОК УПРАВЛЕНИЯ

Блок автоматически поддерживает требуемый уровень влажности по сигналам выносного гигростата. Блок управляет запуском и остановкой компрессора, циклами размораживания испарителя и выдает аварийные сигналы. На панели светодиодных индикаторов отображаются наличие напряжения питания, режим осушения, режим размораживания или аварийные сигналы.

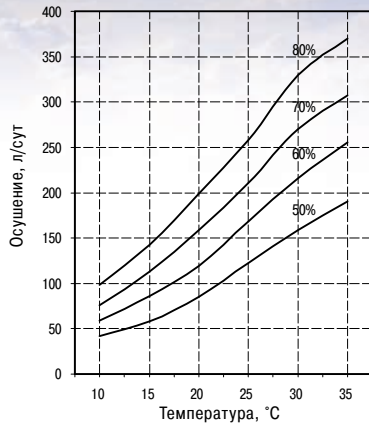
### ОПЦИИ

- Выносной канальный гигростат.
- Выносной комнатный гигростат.
- Дренажный насос.
- 3-х ходовой вентиль (для моделей SDD HW и SDD RHW).
- Горизонтальная подача воздуха.

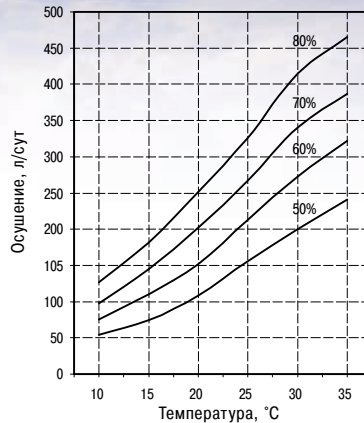




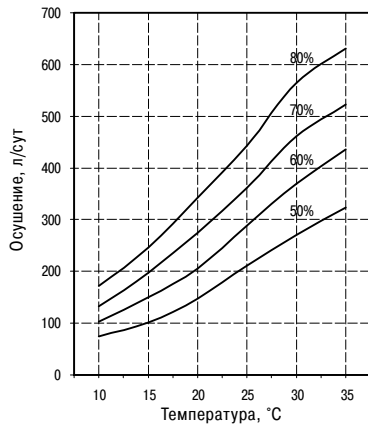
**SDD 215B**



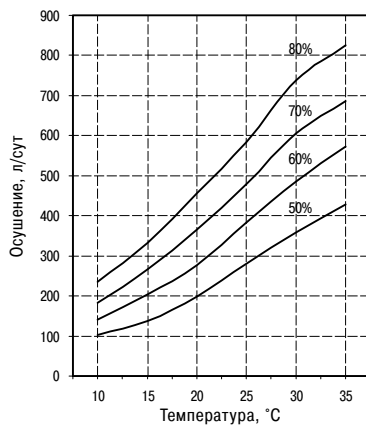
**SDD 270B**



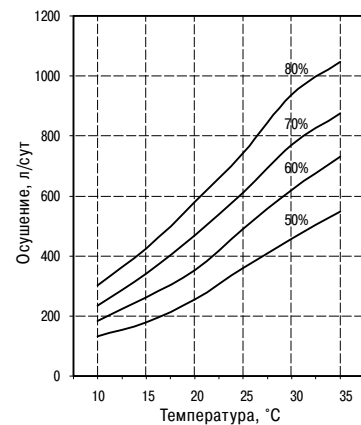
**SDD 370B**



**SDD 485B**



**SDD 620B**



## Технические характеристики

Модель		SDD 215B	SDD 270B	SDD370B	SDD 485B	SDD 620B
Производительность осушения, л/сут при t=30°C/60% отн. вл.	л/сут	215,9	272,4	369,5	486,5	620,1
Потребляемая электрическая мощность (номинальная)	кВт	5,3	6,6	8,7	11,7	15,6
Ток (максимальный)	А	14,2	16,5	18,4	21,2	24,7
Напряжение электропитания	В/ф	400/3	400/3	400/3	400/3	400/3
Мощность нагрева воды (теплоутилизация) <sup>(1)</sup>	кВт	4,8	5,8	8,0	10,5	13,5
Расход воды через теплообменник (теплоутилизация) <sup>(1)</sup>	л/с	0,227	0,278	0,382	0,503	0,644
Падение давления на теплообменнике (теплоутилизация) <sup>(1)</sup>	кПа	32	37	25	15	13
Мощность нагрева воздуха водяным нагревателем <sup>(2)</sup>	кВт	21,8	21,8	36,2	46,0	55,7
Расход воды через водяной нагреватель <sup>(2)</sup>	л/с	0,533	0,533	0,864	1,100	1,331
Падение давления на водяном нагревателе <sup>(2)</sup>	кПа	22	22	10	11	10
Производительность вентилятора	м <sup>3</sup> /час	3800	3800	5150	6850	8200
Макс. внешнее статическое давление	Па	230	230	250	250	250
Хладагент		R407C	R407C	R407C	R407C	R407C
Уровень звукового давления <sup>(3)</sup>	дБ (А)	67	69	72	73	74
Рабочий диапазон температуры воздуха	°C	10÷36	10÷36	10÷36	10÷36	10÷36
Рабочий диапазон относительной влажности	%	50÷99	50÷99	50÷99	50÷99	50÷99
Диаметр дренажного патрубка	дюйм	3/4	3/4	3/4	3/4	3/4
Вес	кг	195	209	405	421	450

(1) При температуре воды бассейна 25/30 °C (только для SDD RH и SDD RHW).

(2) При температуре горячей воды 80/70 °C (только для SDD HW и SDD RHW).

(3) На расстоянии 1 м.

# SDD

## Канальные осушители для бассейнов

Производительность осушения:

**739 – 2025 л/сут**

при  $t=30^{\circ}\text{C}/60\%$  отн. вл.



Осушители SDD 750-2000 специально сконструированы для использования в больших бассейнах, где необходимо точное поддержание заданного уровня влажности для обеспечения оптимального комфорта.

Эти осушители предназначены для установки в техническом помещении рядом с бассейном.

Высоконапорный центробежный вентилятор позволяет подключить к осушителю развитую систему воздуховодов, как на заборе, так и на раздаче воздуха. Перед испарителем установлен воздушный фильтр.

Все осушители заправлены хладагентом и проходят полную проверку работоспособности перед отгрузкой с завода.

Модели осушителей:

- SDD – базовая модель;
- SDD HW – модель с водяным нагревателем;
- SDD RH – модель с системой утилизации тепла;
- SDD RHW – модель с системой утилизации тепла и водяным нагревателем.

### КОРПУС

Осушители собраны на прочной раме и снабжены быстросъемными панелями с шумоизоляцией. Панели отштампованы из высококачественной оцинкованной стали, покрытой для повышения коррозионной стойкости порошковой краской.

### ХОЛОДИЛЬНЫЙ КОНТУР

В холодильный контур входят компрессор, испаритель, конденсатор, фильтр-осушитель, ТРВ, реле высокого и низкого давления.

### КОМПРЕССОР

В осушителях используются герметичные компрессоры, на линиях всасывания и нагнетания смонтированы сервисные порты. Компрессор установлен на резиновых антивибрационных втулках и снабжен шумоизоляцией.

### ИСПАРИТЕЛЬ И КОНДЕНСАТОР

Испаритель и конденсатор представляют собой медно-алюминиевые теплообменники, алюминиевые пластины испарителя покрыты специальным эпоксидным составом для защиты от коррозии. Под испарителем расположен поддон из нержавеющей стали для сбора конденсата. Перед испарителем установлен воздушный фильтр.

### ВОДЯНОЙ НАГРЕВАТЕЛЬ (МОДЕЛИ SDD HW И SDD RHW)

В осушителе установлен водяной нагреватель для нагрева воздуха. Водяной нагреватель представляет собой медно-алюминиевый теплообменник и работает на горячей воде из системы отопления.

### ВЕНТИЛЯТОР

Осушитель снабжен высоконапорными центробежными вентиляторами с ременным приводом.

### СИЛОВОЙ ЭЛЕКТРИЧЕСКИЙ БЛОК

Содержит выключатель, предохранители для компрессора, вентилятора и внешних цепей, реле компрессора и вентилятора, клеммы для подключения внешнего гигростата.

### МИКРОПРОЦЕССОРНЫЙ БЛОК УПРАВЛЕНИЯ

Осушители могут поставляться с двумя типами контроллеров:

- Стандартный управляет циклами работы компрессоров, оттаиванием, работой индикаторов состояния осушителя и выдачей аварийных сигналов.
- Расширенный контроллер снабжен ЖК-дисплеем и имеет возможность подключения к системе «умный дом» по протоколам Modbus, LonWorks, BACnet или TREND.

### ДАТЧИК ТЕМПЕРАТУРЫ И ВЛАЖНОСТИ

Для управления осушителем со стандартным контроллером используется двухступенчатый гигростат (опция).

Вместе с расширенным контроллером поставляется комбинированный датчик температуры и влажности. Датчик выпускается в комнатном или канальном исполнении (необходимо указать при заказе). С этим датчиком осушитель может работать в следующих режимах:

- осушение;
- нагрев воздуха;
- осушение + нагрев воздуха;
- осушение + утилизация тепла для нагрева воды бассейна.

## СИСТЕМА УТИЛИЗАЦИИ ТЕПЛА (МОДЕЛИ SDD RH И SDD RHW)

Осушители SDD RH снабжены системой утилизации тепла и подогрева воды бассейна. В этих моделях установлен дополнительный конденсатор водяного охлаждения, рассчитанный на работу с хлорированной водой бассейна. Первый холодильный контур имеет конденсатор воздушного охлаждения, второй – конденсаторы воздушного и водяного охлаждения.

Установка поставляется с расширенным контроллером, который позволяет работать в следующих режимах:

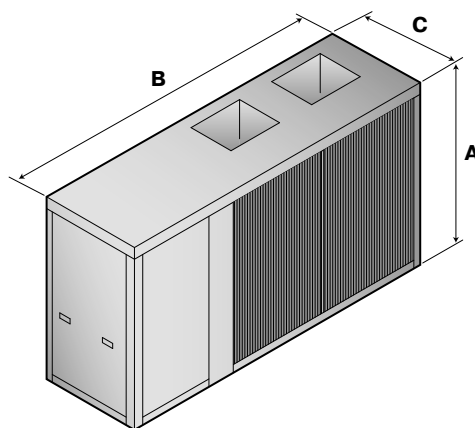
- Приоритет температуры воздуха. Установка поддерживает заданную температуру воздуха, если температура воздуха повышается – установка активизирует водяной конденсатор и часть тепла передается воде. При этом температура воздуха на выходе установки равна температуре воздуха на входе.

- Приоритет температуры воды. Установка поддерживает заданную температуру воды, если температура воды повышается – установка активизирует воздушный конденсатор и часть тепла передается воздуху.

## ОПЦИИ

- Выносной канальный двухступенчатый гигростат.
- Выносной комнатный двухступенчатый гигростат.
- 3-х ходовой вентиль (для моделей SDD HW и SDD RHW).
- Высоконапорные вентиляторы (400 Па).
- Манометры (холодильный контур).

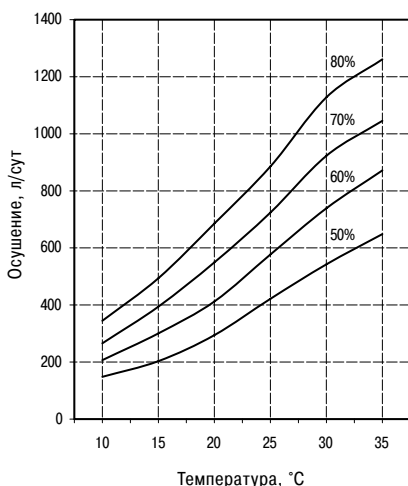
Модель	A (мм)	B (мм)	C (мм)
<b>SDD 750B</b>	1270	1870	850
<b>SDD 850B</b>	1270	1870	850
<b>SDD 1000B</b>	1566	2608	1105
<b>SDD 1250B</b>	1566	2608	1105
<b>SDD 1550B</b>	1566	2608	1105
<b>SDD 2000B</b>	1566	3608	1105



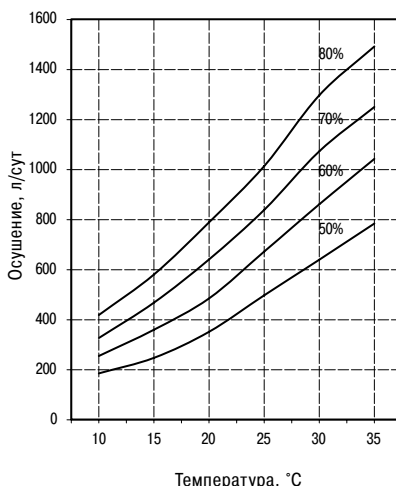
# SDD

Канальные осушители  
для бассейнов

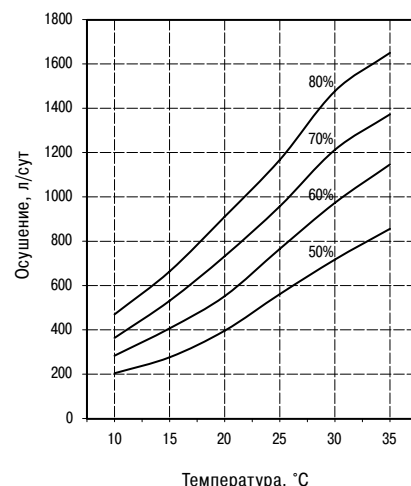
SDD 750B



SDD 850B



SDD 1000B



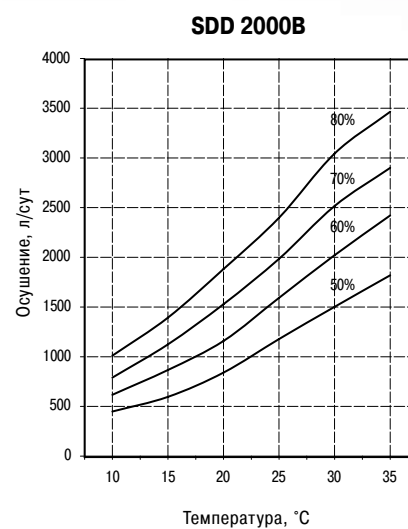
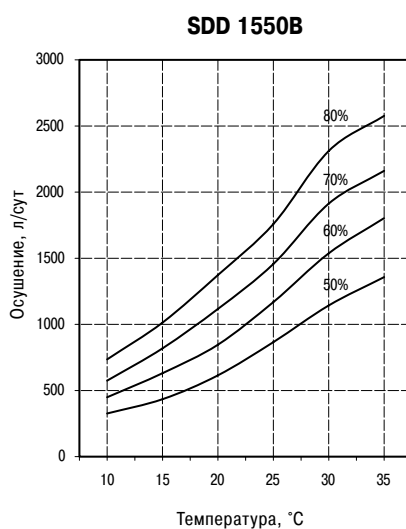
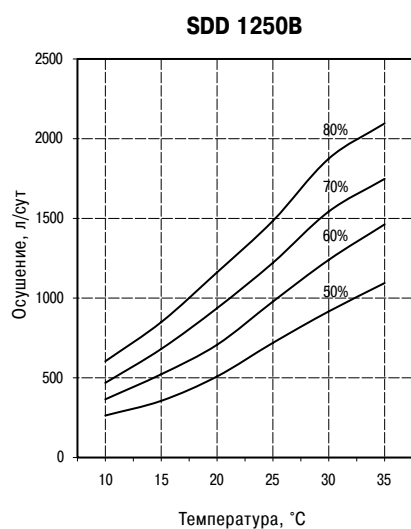
## Технические характеристики

Модель		SDD 750B	SDD 850B	SDD 1000B
Производительность осушения, при t=30°C/60% отн. вл.	л/сут	739	860	973
Потребляемая электрическая мощность (номинальная)	кВт	14,1	16,5	19,3
Ток (максимальный)	А	36	43	49
Напряжение электропитания	В/ф	400/3	400/3	400/3
Мощность нагрева воды (теплоутилизация) <sup>(1)</sup>	кВт	19	24	25
Расход воды через теплообменник (теплоутилизация) <sup>(1)</sup>	л/ч	3280	4200	4300
Мощность нагрева воздуха водяным нагревателем <sup>(2)</sup>	кВт	72	88	94
Расход воды через водяной нагреватель <sup>(2)</sup>	л/ч	6230	6400	7750
Падение давления на водяном нагревателе <sup>(2)</sup>	кПа	18	26	16
Производительность вентилятора	м³/час	9500	10500	13000
Макс. внешнее статическое давление	Па	250	250	250
Хладагент		R407C	R407C	R407C
Уровень звукового давления <sup>(3)</sup>	дБ (А)	71	72	74
Рабочий диапазон температуры воздуха	°C	10÷36	10÷36	10÷36
Рабочий диапазон относительной влажности	%	50÷99	50÷99	50÷99
Вес	кг	580	710	770

(1) При температуре воды бассейна 25/30 °C (только для SDD RH и SDD RHW).

(2) При температуре горячей воды 80/70 °C (только для SDD HW и SDD RHW).

(3) На расстоянии 1 м.



## Технические характеристики

Модель		SDD 1250B	SDD 1550B	SDD 2000B
Производительность осушения, при t=30°C/60% отн. вл.	л/сут	1240	1537	2025
Потребляемая электрическая мощность (номинальная)	кВт	23,6	27,6	37
Ток (максимальный)	А	58	63	88
Напряжение электропитания	В/ф	400/3	400/3	400/3
Мощность нагрева воды (теплоутилизация) <sup>(1)</sup>	кВт	32	40	50
Расход воды через теплообменник (теплоутилизация) <sup>(1)</sup>	л/ч	5500	6900	8600
Мощность нагрева воздуха водяным нагревателем <sup>(2)</sup>	кВт	112	125	155
Расход воды через водяной нагреватель <sup>(2)</sup>	л/ч	9580	10450	12960
Падение давления на водяном нагревателе <sup>(2)</sup>	кПа	12	19	22
Производительность вентилятора	м³/час	15000	17000	26000
Макс. внешнее статическое давление	Па	250	250	250
Хладагент		R407C	R407C	R407C
Уровень звукового давления <sup>(3)</sup>	дБ (А)	74	75	76
Рабочий диапазон температуры воздуха	°C	10÷36	10÷36	10÷36
Рабочий диапазон относительной влажности	%	50÷99	50÷99	50÷99
Вес	кг	830	940	1290

(1) При температуре воды бассейна 25/30 °C (только для SDD RH и SDD RHW).

(2) При температуре горячей воды 80/70 °C (только для SDD HW и SDD RHW).

(3) На расстоянии 1 м.



# PoolStar

Климатические установки  
для бассейнов

Производительность осушения:

**91 – 455 л/сут**

при  $t=30^{\circ}\text{C}/60\%$  отн. вл.



Климатические установки PoolStar специально разработаны для использования в бассейнах, где необходимо комплексное решение проблемы поддержания комфортного микроклимата. Установки обеспечивают поддержание заданного уровня относительной влажности воздуха, нагрев воздуха и вентиляцию помещения бассейна.

Установки снабжены двумя высокоэффективными рекуператорами – пластинчатым рекуператором и рекуператором с промежуточным теплоносителем, что позволяет установкам работать в режиме вентиляции при низкой температуре наружного воздуха.

Высоконапорный центробежный вентилятор позволяет подключить к установке развитую систему воздуховодов. Установка снабжена фильтрами для очистки свежего и рециркуляционного воздуха.

Все установки заправлены хладагентом и проходят полную проверку работоспособности перед отгрузкой с завода.

Модели установок:

- PS – базовая модель;
- PS RH – модель с системой утилизации тепла;
- PS T – модель с дополнительным внешним конденсатором;
- PS C – модель в левом исполнении по ходу воздуха главного вентилятора.

## КОРПУС

Осушители собраны на прочной раме и снабжены быстросъемными панелями. Панели отштампованы из высококачественной оцинкованной стали, покрытой для повышения коррозионной стойкости порошковой краской.

## ХОЛОДИЛЬНЫЙ КОНТУР

Осушители заправлены озонобезопасным хладагентом R407C.

## КОМПРЕССОРЫ

В установках используются герметичные спиральные компрессоры, на линиях всасывания и нагнетания смонтированы сервисные порты. Компрессоры установлены на резиновых антивибрационных втулках.

Компрессоры снабжены защитой от перегрева и подогревателями картера, работающими все время, пока установка подключена к сети и находится в режиме ожидания.

## ИСПАРИТЕЛИ И КОНДЕНСАТОРЫ

Испаритель и конденсатор представляют собой медно-алюминиевые теплообменники, алюминиевые пластины оребрения теплообменников покрыты специальным эпоксидным составом для защиты от коррозии. Под испарителем расположен поддон из нержавеющей стали для сбора конденсата.

## ВЕНТИЛЯТОРЫ

Агрегат снабжен высоконапорными центробежными вентиляторами с ременным (главный вентилятор) и непосредственным приводом (вентилятор вытяжки).

## ВОЗДУШНЫЕ ФИЛЬТРЫ

На входе воздуха из бассейна и на входе свежего воздуха установлены воздушные фильтры.

## РЕКУПЕРАТОР

Установка снабжена двумя рекуператорами. Пластинчатый рекуператор работает постоянно, рекуператор с промежуточным теплоносителем (гликолевый) включается при понижении температуры наружного воздуха.

## ВОДЯНОЙ НАГРЕВАТЕЛЬ

В агрегате установлен водяной нагреватель для нагрева воздуха. Водяной нагреватель представляет собой медно-алюминиевый теплообменник и работает на горячей воде из системы отопления. Подача воды регулируется встроенным трехходовым вентилем, работой вентиля управляет контроллер установки.

## СИСТЕМА УТИЛИЗАЦИИ ТЕПЛА (МОДЕЛИ PS RH)

Установки PoolStar RH снабжены системой утилизации тепла и подогрева воды бассейна. В этих моделях установлен дополнительный конденсатор водяного охлаждения, рассчитанный на работу с хлорированной водой бассейна.

## ВОЗДУШНЫЕ КЛАПАНЫ

Воздушные клапаны с электроприводом установлены в каналах притока свежего воздуха и вытяжки. Работой клапанов управляет контроллер установки.

## СИЛОВОЙ ЭЛЕКТРИЧЕСКИЙ БЛОК

Содержит главный выключатель, автоматические выключатели для компрессора, вентиляторов и внешних цепей, реле компрессора и вентиляторов, реле чередования фаз, клеммы для подключения внешнего управления и выдачи сигнала об аварии.

## МИКРОПРОЦЕССОРНЫЙ БЛОК УПРАВЛЕНИЯ

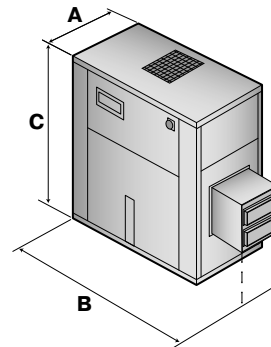
Микропроцессорный блок управления поддерживает необходимый уровень влажности и температуры в помещении по сигналам датчиков влажности и температуры, также блок управляет работой системы вентиляции. Блок управления снабжен ЖК-дисплеем и имеет возможность подключения к системе «умный дом» по протоколам Modbus, LonWorks, BACnet или TREND.

## ВНЕШНИЙ КОНДЕНСАТОР (МОДЕЛИ PS T)

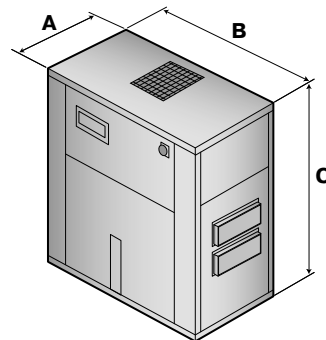
Внешний конденсатор позволяет охлаждать воздух в помещении бассейна. При повышении температуры установки переключаются с внутреннего конденсатора на внешний и начинают работать в режиме охлаждения. Внешний конденсатор представляет собой медно-алюминиевый теплообменник. Осевой вентилятор с непосредственным приводом снабжен защитным термоконтактом и регулятором скорости для работы при низких температурах окружающей среды.

Модель	A (мм)	B (мм)	C (мм)
PS 90B	640	1568	1770
PS 120B	640	1568	1770
PS 200B	750	1500	1850
PS 250B	750	1500	1850
PS 280B	1250	1950	1950
PS 380B	1250	1950	1950
PS 450B	1250	1950	1950

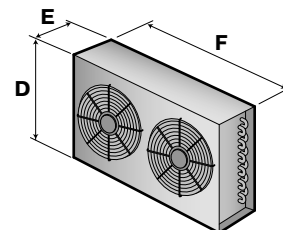
Конденсатор (модели PS T)	D (мм)	E (мм)	F (мм)
PS 90B	510	400	757
PS 120B	510	400	757
PS 200B	610	480	1292
PS 250B	610	480	1292
PS 280B	610	480	1292
PS 380B	810	480	1292
PS 450B	810	480	1292



PS 90 – 120



PS 200 – 450



Конденсатор

# PoolStar

Климатические установки  
для бассейнов

## ПРИНЦИП РАБОТЫ

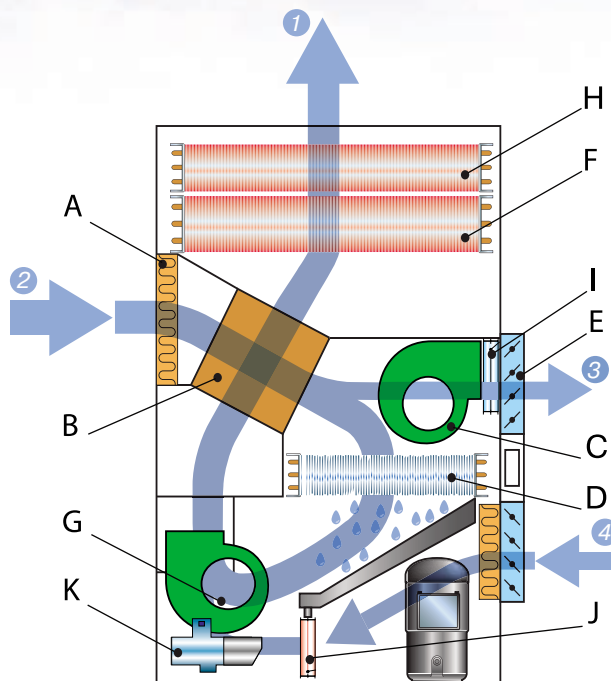
Влажный и теплый воздух из бассейна проходит через фильтр **A** и поступает в рекуператор **B**.

Далее поток воздуха разделяется – часть (0-30%) воздуха удаляется с помощью вентилятора вытяжки **C**, часть проходит через испаритель **D** холодильного контура. Удаляемый воздух проходит через теплообменник **I** рекуператора с промежуточным теплоносителем. Количество удаляемого воздуха контролируется воздушным клапаном **E**.

В состав рекуператора с промежуточным теплоносителем входят теплообменники **I, J** и циркуляционный насос **K**. Насос автоматически включается при понижении температуры наружного воздуха и циркуляция раствора гликоля обеспечивает подогрев приточного воздуха.

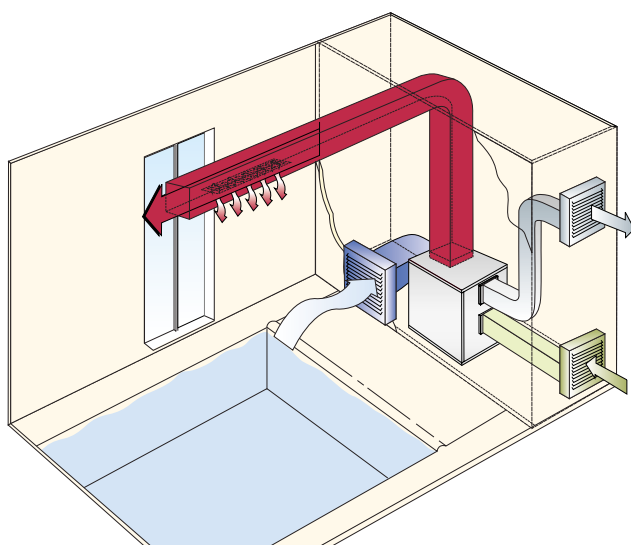
Воздух, проходящий через испаритель **D**, охлаждается ниже точки росы, осушается и поступает в главный вентилятор **G**. Приточный воздух проходит через фильтр и также поступает в главный вентилятор **G**. Количество приточного воздуха контролируется воздушным клапаном **E**. В зимнее время приточный воздух подогревается теплообменником **J**.

После главного вентилятора **G** обрабатываемый воздух проходит через рекуператор **B**, подогревается, поступает в конденсатор **F** холодильного контура и проходит вторую стадию нагрева. Далее воздух проходит через водяной нагреватель **H**, при необходимости нагревается и подается в помещение бассейна.

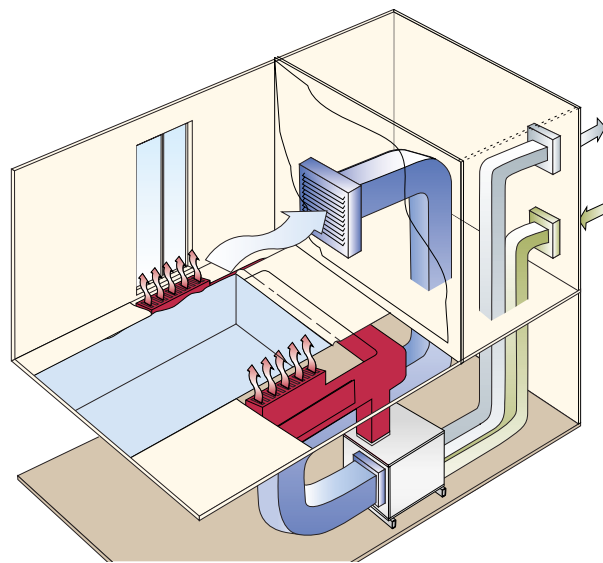


- 1 - подача воздуха в бассейн
- 2 - забор воздуха из бассейна
- 3 - выброс вытяжного воздуха
- 4 - забор наружного воздуха

## ПРИМЕР РАСПОЛОЖЕНИЯ УСТАНОВКИ В ЗДАНИИ



Установка расположена в соседнем помещении,  
подача воздуха сверху



Установка расположена в подвальном поме-  
щении, подача воздуха снизу

## ОСНОВНЫЕ РЕЖИМЫ РАБОТЫ

### Осушение с вентиляцией

Режим включается автоматически по команде недельного таймера или вручную. Это основной режим установки, его рекомендуется использовать при средней и высокой загрузке бассейна.

- вентиляция с подмесом свежего воздуха работает постоянно;
- компрессор включается и выключается автоматически по команде датчика влажности;
- нагреватель включается и выключается автоматически по команде датчика температуры воздуха.

### Вентиляция

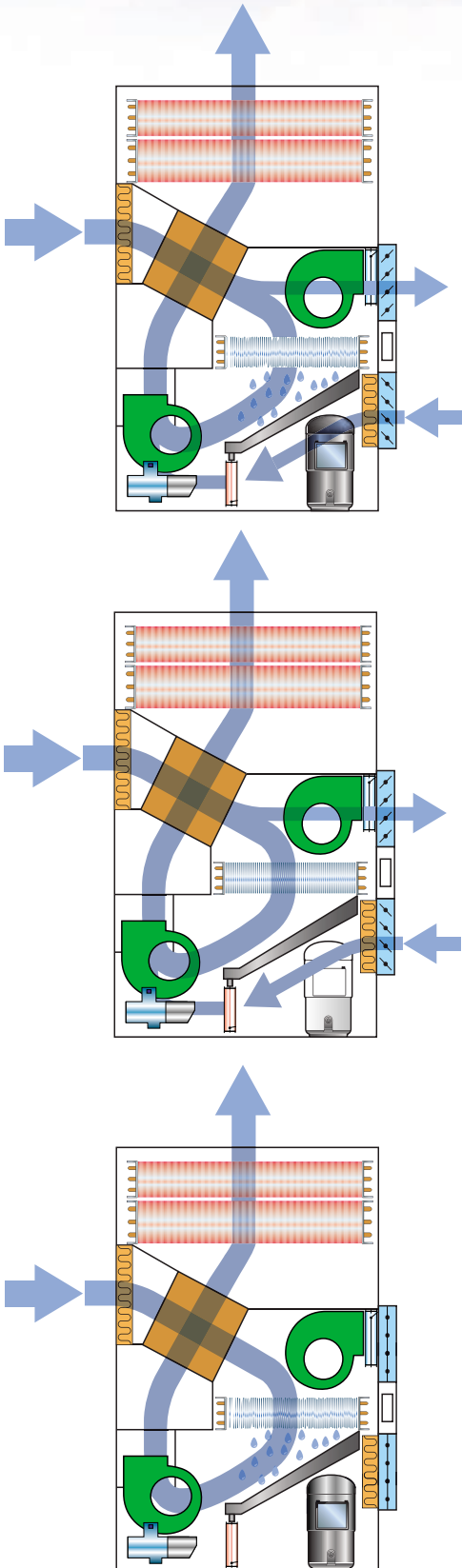
Режим включается автоматически по команде недельного таймера или вручную. Режим рекомендуется использовать при низкой загрузке бассейна.

- вентиляция с подмесом свежего воздуха работает постоянно;
- компрессор выключен;
- нагреватель включается и выключается автоматически по команде датчика температуры воздуха.

### Осушение без вентиляции

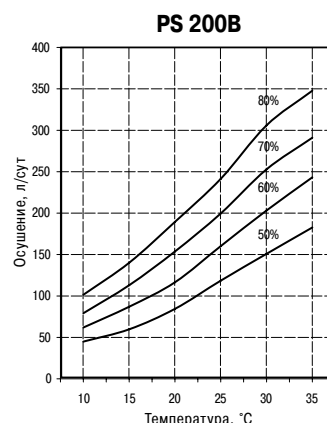
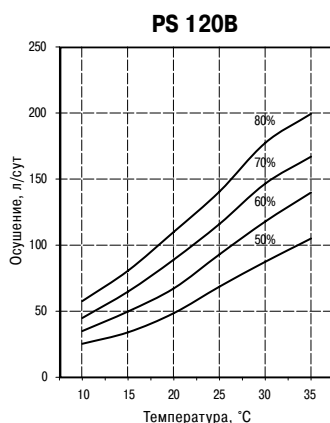
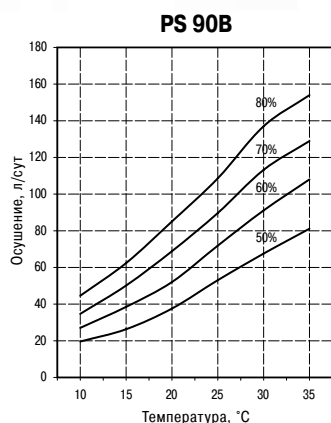
Режим включается автоматически по команде недельного таймера или вручную. Режим рекомендуется использовать при отсутствии посетителей.

- вентиляция работает в режиме рециркуляции без подмеса свежего воздуха;
- компрессор включается и выключается автоматически по команде датчика влажности;
- нагреватель включается и выключается автоматически по команде датчика температуры воздуха.



# PoolStar

Климатические установки  
для бассейнов



## Технические характеристики

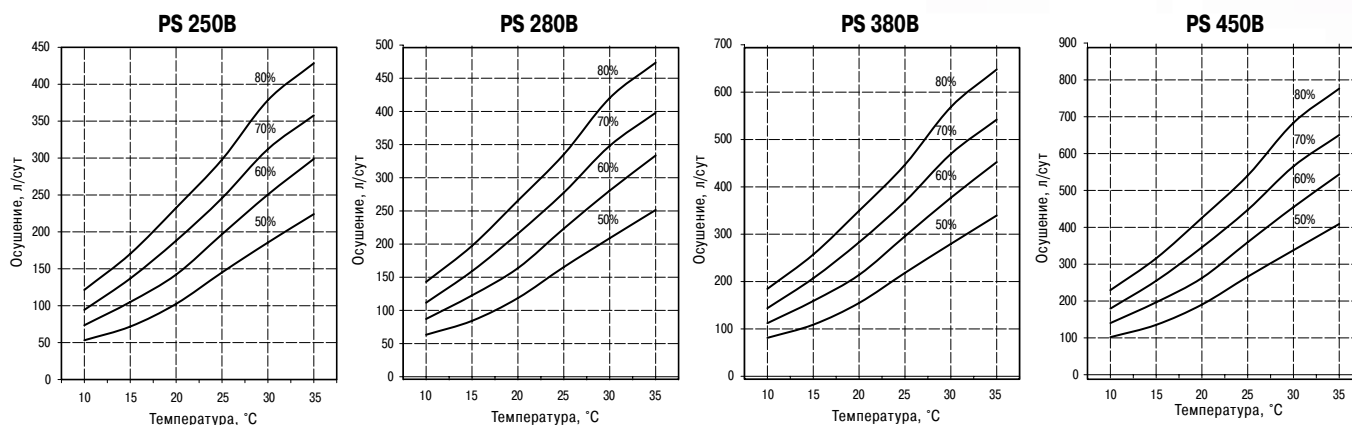
Модель		PS 90B	PS 120B	PS 200B
Производительность осушения при t=30°C/60% отн. вл., режим 100 % рециркуляции	л/сут	91	118	203
Производительность осушения при t=30°C/60% отн. вл., подмес 30 % свежего воздуха с t=5°C/80% отн. вл.	л/сут	182	235	406
Потребляемая электрическая мощность (номинальная)	кВт	2,5	3	4,8
Ток (максимальный)	А	6,4	7,2	10,8
Напряжение электропитания	В/ф	400/3	400/3	400/3
Мощность нагрева воды (теплоутилизация) <sup>(1)</sup>	кВт	2,2	2,2	3,7
Расход воды через теплообменник (теплоутилизация) <sup>(1)</sup>	л/ч	275	380	640
Падение давления на теплообменнике (теплоутилизация) <sup>(1)</sup>	кПа	11	7	8
Мощность нагрева воздуха водяным нагревателем <sup>(2)</sup>	кВт	15	18,3	28,4
Расход воды через водяной нагреватель <sup>(2)</sup>	л/ч	1290	1580	2500
Падение давления на водяном нагревателе <sup>(2)</sup>	кПа	11	16	25
Холодопроизводительность (модель PS T)	кВт	6,1	7,7	13,1
Производительность главного вентилятора	м³/час	1500	2000	2800
Макс. внешнее статическое давление главного вентилятора	Па	200	200	200
Производительность вентилятора вытяжки	м³/час	450	600	845
Макс. внешнее статическое давление вентилятора вытяжки	Па	150	150	150
Хладагент		R407C	R407C	R407C
Уровень звукового давления <sup>(3)</sup>	дБ (А)	63	63	66
Рабочий диапазон температуры воздуха	°C	10÷36	10÷36	10÷36
Рабочий диапазон относительной влажности	%	50÷99	50÷99	50÷99
Диаметр дренажного патрубка	дюйм	3/4	3/4	3/4
Вес	кг	335	350	400

(1) При температуре воды бассейна на входе/выходе теплоутилизатора 25/30 °C (только для PS RH).

(2) При температуре горячей воды 80/70 °C и температуре воздуха в помещении 32 °C.

(3) На расстоянии 1 м.





## Технические характеристики

Модель		PS 250B	PS 280B	PS 380B	PS 450B
Производительность осушения при t=30°C/60% отн. вл., режим 100 % рециркуляции	л/сут	251	294	377	455
Производительность осушения при t=30°C/60% отн. вл., подмес 30 % свежего воздуха с t=5°C/80% отн. вл.	л/сут	501	588	754	910
Потребляемая электрическая мощность (номинальная)	кВт	6,1	7,0	9,1	10,4
Ток (максимальный)	А	14	16,5	21,2	23,7
Напряжение электропитания	В/ф	400/3	400/3	400/3	400/3
Мощность нагрева воды (теплоутилизация) <sup>(1)</sup>	кВт	4,5	5,8	6,7	8,1
Расход воды через теплообменник (теплоутилизация) <sup>(1)</sup>	л/ч	780	1000	1150	1400
Падение давления на теплообменнике (теплоутилизация) <sup>(1)</sup>	кПа	11	12	13	13
Мощность нагрева воздуха водяным нагревателем <sup>(2)</sup>	кВт	33	44	50,8	55,8
Расход воды через водяной нагреватель <sup>(2)</sup>	л/ч	2900	3800	4400	4800
Падение давления на водяном нагревателе <sup>(2)</sup>	кПа	33	16	21	25
Холодопроизводительность (модель PS T)	кВт	15,3	19,2	23,9	27,8
Производительность главного вентилятора	м³/час	3500	4200	5200	6000
Макс. внешнее статическое давление главного вентилятора	Па	200	200	200	200
Производительность вентилятора вытяжки	м³/час	1050	1260	1560	1800
Макс. внешнее статическое давление вентилятора вытяжки	Па	150	150	150	150
Хладагент		R407C	R407C	R407C	R407C
Уровень звукового давления <sup>(3)</sup>	дБ (А)	66	68	69	69
Рабочий диапазон температуры воздуха	°C	10÷36	10÷36	10÷36	10÷36
Рабочий диапазон относительной влажности	%	50÷99	50÷99	50÷99	50÷99
Диаметр дренажного патрубка	дюйм	3/4	3/4	3/4	3/4
Вес	кг	420	570	590	620

(1) При температуре воды бассейна на входе/выходе теплоутилизатора 25/30 °C (только для PS RH).

(2) При температуре горячей воды 80/70 °C и температуре воздуха в помещении 32 °C.

(3) На расстоянии 1 м.

# PoolStar II

Климатические установки  
для бассейнов

Производительность осушения:

**280 – 1800 л/сут**

при  $t=30^{\circ}\text{C}/60\%$  отн. вл.



Климатические установки PoolStar II специально разработаны для использования в больших бассейнах, где необходимо комплексное решение проблемы поддержания требуемого микроклимата. Установки обеспечивают поддержание заданного уровня относительной влажности воздуха, нагрев воздуха и вентиляцию помещения бассейна.

Для повышения энергоэффективности установки могут быть снабжены рекуператором «тепловая трубка» (модели Р) или пластинчатым рекуператором (модели Х).

Высоконапорные центробежные вентиляторы позволяют подключить к установке разветвленную систему воздуховодов. Установка снабжена фильтрами для очистки свежего и рециркуляционного воздуха.

Модели установок:

- PSII А – модель с правым исполнением;
- PSII С – модель с левым исполнением;
- PSII L – модель с уменьшенной производительностью по воздуху;
- PSII H – модель с увеличенной производительностью по воздуху;
- PSII RH – модель с системой утилизации тепла.

## КОРПУС

Установки собраны на прочном каркасе из алюминиевого профиля и снабжены быстротъемными панелями. Панели изготовлены из высококачественной оцинкованной стали, покрытой для повышения коррозионной стойкости порошковой краской, и теплоизолированы слоем минеральной ваты толщиной 50 мм.

## КОМПРЕССОРЫ

В установках используются герметичные спиральные компрессоры, на линиях всасывания и нагнетания смонтированы сервисные порты. Компрессоры снабжены защитой от перегрева.

## ИСПАРИТЕЛИ И КОНДЕНСАТОРЫ

Испаритель и конденсатор представляют собой медно-алюминиевые теплообменники, алюминиевое оребрение теплообменников покрыто специальным эпоксидным составом для защиты от коррозии.

## ВЕНТИЛЯТОРЫ

Установка снабжена высоконапорными центробежными вентиляторами притока и вытяжки. При заказе установки возможно изменить параметры вентиляторов.

## ВОЗДУШНЫЕ ФИЛЬТРЫ

На заборе воздуха из бассейна и на заборе свежего воздуха установлены воздушные фильтры.

## РЕКУПЕРАТОРЫ

Установка может быть снабжена рекуператором «тепловая трубка» или пластинчатым рекуператором. Пластины и трубки

рекуператоров покрыты специальным эпоксидным составом для защиты от коррозии.

## ВОДЯНОЙ НАГРЕВАТЕЛЬ

В агрегате установлен водяной нагреватель для нагрева воздуха. Водяной нагреватель представляет собой медно-алюминиевый теплообменник и работает на горячей воде из системы отопления, оребрение водяного нагревателя покрыто специальным эпоксидным составом для защиты от коррозии.

## СИСТЕМА УТИЛИЗАЦИИ ТЕПЛА (МОДЕЛИ PSII RH)

Установки PoolStar II RH снабжены системой утилизации тепла и подогрева воды бассейна. В этих моделях установлен дополнительный конденсатор водяного охлаждения, рассчитанный на работу с хлорированной водой бассейна.

## МИКРОПРОЦЕССОРНЫЙ БЛОК УПРАВЛЕНИЯ

Микропроцессорный блок управления поддерживает необходимый уровень влажности и температуры в помещении по сигналам датчиков влажности и температуры, также блок управляет работой системы вентиляции. Блок управления снабжен ЖК-дисплеем и имеет возможность подключения к системе «умный дом». Для удобства работы с установкой блок управления собран в отдельном шкафу.

## ПРИНЦИП РАБОТЫ

Влажный и теплый воздух из бассейна проходит через фильтр **A** и поступает в вытяжной вентилятор **B**.

Далее поток воздуха проходит через воздушный клапан **C**, отдает тепло рекуператору **D** (модели **H** и **X**) и попадает в испаритель **E**.

Воздух, проходящий через испаритель **E**, охлаждается ниже точки росы и осушается. Далее поток воздуха разделяется – часть удаляется через клапан вытяжки **F**, часть проходит через байпасный клапан **G** и смешивается с наружным воздухом, поступившим через приточный фильтр **H** и клапан **I**.

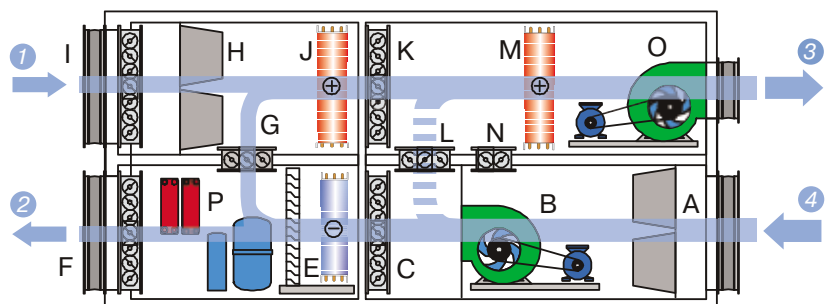
Далее воздух поступает в рекуператор **D** (модели **P** и **X**) или напрямую в конденсатор **J**, нагревается и проходит через клапан **K**. После клапана воздух проходит через водяной нагреватель **M**, при необходимости нагревается и подается в помещение бассейна вентилятором **O**.

В зависимости от потребности в осушении и вентиляции поток воздуха может перераспределяться и проходить через байпасные клапаны **L** и **N**.

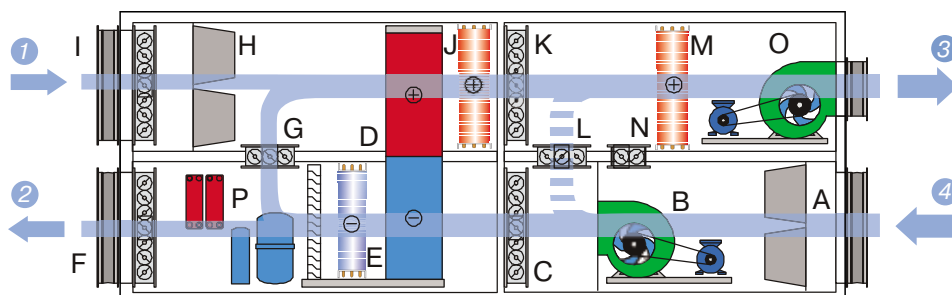
Установки **PSII RH** снабжены конденсатором **P**, который используется для подогрева воды бассейна.

- 1 - забор наружного воздуха
- 2 - выброс вытяжного воздуха
- 3 - подача воздуха в бассейн
- 4 - забор воздуха из бассейна

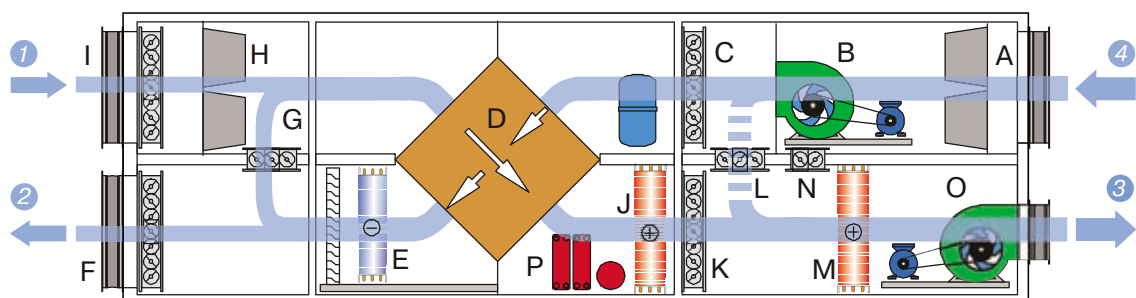
Базовая модель



Модель P (рекуператор «тепловая трубка»)



Модель X (пластинчатый рекуператор)



# PoolStar II

Климатические установки  
для бассейнов

## Технические характеристики

Стандартные установки						
Модель		PS II 300	PS II 500	PS II 800	PS II 1100	PS II 1600
Производительность осушения при t=30°C/55% отн. вл., режим 100 % рециркуляции	л/сут	276	552	761	1027	1589
Производительность осушения при t=30°C/55% отн. вл., подмес 30 % свежего воздуха с t=5°C/85% отн. вл.	л/сут	706	1296	1944	2592	3629
Потребляемая электрическая мощность (номинальная)	кВт	14	26,3	49,6	57,5	81,3
Мощность нагрева воды (теплоутилизация, модели PSII RH)	кВт	23	46	67	93	135
Мощность нагрева воздуха водяным нагревателем <sup>(1)</sup>	кВт	55,7	110,6	137,3	196,5	288,6
Производительность вентилятора	м³/час	5000	10000	15000	20000	28000
Макс. внешнее статическое давление (приточный вентилятор)	Па	350	350	350	350	350
Макс. внешнее статическое давление (вытяжной вентилятор)	Па	350	350	350	350	350
Длина	мм	3600	4200	4700	5200	5600
Ширина	мм	1100	1400	1400	1680	1980
Высота	мм	1480	2100	2500	2740	3340
Вес	кг	1096	1781	2379	2966	4100

Установки с рекуператором «тепловая трубка»						
Модель		PS II P300	PS II P500	PS II P800	PS II P1100	PS II P1600
Производительность осушения при t=30°C/55% отн. вл., режим 100 % рециркуляции	л/сут	319	629	977	1282	1795
Производительность осушения при t=30°C/55% отн. вл., подмес 30 % свежего воздуха с t=5°C/85% отн. вл.	л/сут	749	1555	2290	3048	4354
Потребляемая электрическая мощность (номинальная)	кВт	13,5	23,2	44,2	49,9	67,4
Мощность нагрева воды (теплоутилизация, модели PSII RH)	кВт	16	32	46	67	93
Мощность нагрева воздуха водяным нагревателем <sup>(1)</sup>	кВт	55,7	110,6	137,3	196,5	288,6
Производительность вентилятора	м³/час	5000	10000	15000	20000	28000
Макс. внешнее статическое давление (приточный вентилятор)	Па	350	350	350	350	350
Макс. внешнее статическое давление (вытяжной вентилятор)	Па	350	350	350	350	350
Длина	мм	4200	4700	5300	5750	6050
Ширина	мм	1100	1400	1400	1680	1980
Высота	мм	1480	2100	2500	2740	3340
Вес	кг	1292	2148	2740	3508	4602

(1) При температуре горячей воды 80/60 °C и температуре воздуха на входе 10 °C.

## Технические характеристики

### Установки с пластинчатым рекуператором

Модель		PS II X300	PS II X500	PS II X800	PS II X1100	PS II X1600
Производительность осушения при t=30°C/55% отн. вл., режим 100 % рециркуляции	л/сут	286	569	811	1111	1550
Производительность осушения при t=30°C/55% отн. вл., подмес 30 % свежего воздуха с t=5°C/85% отн. вл.	л/сут	749	1498	2376	3168	4435
Потребляемая электрическая мощность (номинальная)	кВт	12,4	23	42,6	48,1	70
Мощность нагрева воды (теплоутилизация, модели PSII RH)	кВт	16	32	46	67	93
Мощность нагрева воздуха водяным нагревателем <sup>(1)</sup>	кВт	55,7	110,6	137,3	196,5	288,6
Производительность вентилятора	м³/час	5000	10000	15000	20000	28000
Макс. внешнее статическое давление (приточный вентилятор)	Па	350	350	350	350	350
Макс. внешнее статическое давление (вытяжной вентилятор)	Па	350	350	350	350	350
Длина	мм	5300	6550	7650	8150	8550
Ширина	мм	1100	1400	1400	1680	1980
Высота	мм	1480	2100	2500	2740	3340
Вес	кг	1324	2232	3149	3960	5062

(1) При температуре горячей воды 80/60 °С и температуре воздуха на входе 10 °С.



# MBL

## Мобильные осушители

Производительность осушения:

**25 – 45 л/сут**

при t=30°C/60% отн. вл.



Мобильные осушители MBL предназначены для случаев, когда установка стационарного осушителя нецелесообразна из-за временной потребности в осушении, например, при строительных работах или ликвидации последствий протечки воды. Эти осушители предназначены для удобной транспортировки и быстрого ввода в эксплуатацию. Все осушители заправлены хладагентом и проходят полную проверку работоспособности перед отгрузкой с завода.

Модели осушителей:

- MBL – базовая модель;
- MBH – модель со встроенным гигростатом;
- MBL /DP – модель со встроенным дренажным насосом;
- MBH /DP – модель со встроенным гигростатом и дренажным насосом.

### КОРПУС

Осушители собраны в прочном корпусе из высококачественной оцинкованной стали, покрытой для повышения коррозионной стойкости порошковой краской. Для удобства транспортировки осушители снабжены ручками и колесами.

### ХОЛОДИЛЬНЫЙ КОНТУР

В холодильный контур входят компрессор, испаритель, конденсатор, фильтр-осушитель, капиллярные трубки и соленоидные клапаны системы оттайки горячим газом.

### КОМПРЕССОР

В осушителях используется герметичный компрессор, на линиях всасывания и нагнетания смонтированы сервисные порты. Компрессор установлен на резиновых antivибрационных втулках.

### ИСПАРИТЕЛЬ И КОНДЕНСАТОР

Испаритель и конденсатор представляют собой медно-алюминиевые теплообменники. Под испарителем расположен пластиковый поддон для сбора конденсата. Перед испарителем установлен моющийся воздушный фильтр.

### ВЕНТИЛЯТОР

Осушитель снабжен осевым вентилятором с непосредственным приводом.

### МИКРОПРОЦЕССОРНЫЙ БЛОК УПРАВЛЕНИЯ

Блок автоматически поддерживает требуемый уровень влажности по сигналам встроенного или выносного гигростата. Блок управляет запуском и остановкой компрессора, циклами размораживания испарителя и выдает аварийные сигналы. На панели светодиодных индикаторов отображаются наличие напряжения питания, режим осушения, режим размораживания или аварийные сигналы.

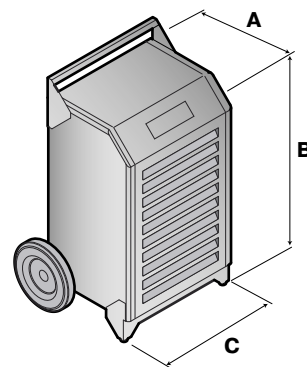
### БАЧОК ДЛЯ СБОРА КОНДЕНСАТА

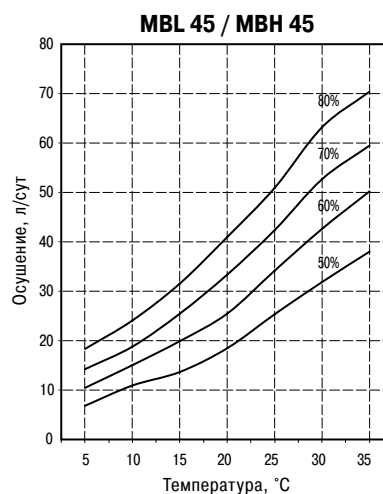
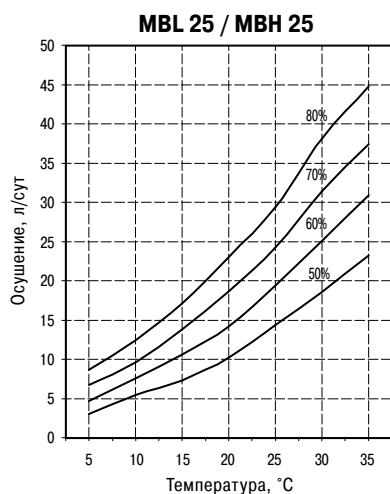
Осушители снабжены бачком для сбора конденсата емкостью 10 литров с датчиком наполнения. Бачок используется при невозможности подключения к стационарной дренажной системе.

### СЧЁТЧИК НАРАБОТКИ

Осушитель снабжен счётчиком, который отображает суммарное время работы осушителя.

Модель	A (мм)	B (мм)	C (мм)
<b>MBL 25A / MBH 25A</b>	370	860	480
<b>MBL 45A / MBH 45A</b>	370	860	480





## Технические характеристики

Модель		MBL 25A MBH 25A	MBL 45A MBH 45A
Производительность осушения при t=30°C/60% отн. вл.	л/сут	25	45
Потребляемая электрическая мощность (номинальная)	кВт	0,74	0,92
Ток (номинальный)	А	3,6	4,6
Напряжение электропитания	В/ф	230/1	
Производительность вентилятора	м³/час	600	700
Хладагент	А	R134a	R407C
Уровень звукового давления <sup>(1)</sup>	дБ (А)	49	49
Рабочий диапазон температуры воздуха	°C	1÷35	1÷35
Рабочий диапазон относительной влажности	%	50÷99	50÷99
Вес	кг	40	45

(1) На расстоянии 1 м.

# ST/SL

## Промышленные осушители

Производительность осушения:

**49 – 82 л/сут**  
при t=30°C/60% отн. вл.



Промышленные осушители ST и SL специально сконструированы для использования в помещениях, где необходимо точное поддержание заданного уровня влажности и предотвращение выпадения конденсата. Эти осушители подходят для использования в подвалах, на складах, в производственных помещениях.

Осушители не требуют сложного монтажа и обслуживания, могут эксплуатироваться как с подключением к системе воздуховодов, так и без подключения. Перед испарителем установлен воздушный фильтр.

Все осушители заправлены хладагентом и проходят полную проверку работоспособности перед отгрузкой с завода.

Модели осушителей:

- SL – базовая модель;
- ST – модель с системой оттайки горячим газом.

### КОРПУС

Осушители собраны на прочной раме и снабжены быстросъемными панелями. Панели отштампованы из высококачественной оцинкованной стали, покрытой для повышения коррозионной стойкости порошковой краской.

### ХОЛОДИЛЬНЫЙ КОНТУР

В холодильный контур входят компрессор, испаритель, конденсатор, фильтр-осушитель, капиллярные трубки, реле высокого давления и соленоидные клапаны (для осушителей ST с системой оттайки горячим газом).

### КОМПРЕССОР

В осушителях используется герметичный компрессор, на линиях всасывания и нагнетания смонтированы сервисные порты. Компрессор установлен на резиновых антивибрационных втулках.

### ИСПАРИТЕЛЬ И КОНДЕНСАТОР

Испаритель и конденсатор представляют собой медно-алюминиевые теплообменники. Под испарителем расположен поддон из нержавеющей стали для сбора конденсата. Перед испарителем установлен моющийся воздушный фильтр.

### ВЕНТИЛЯТОР

Центробежный вентилятор с непосредственным приводом снабжен трехскоростным электродвигателем и ручным переключением скоростей.

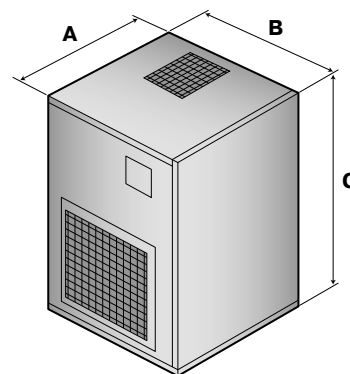
### МИКРОПРОЦЕССОРНЫЙ БЛОК УПРАВЛЕНИЯ

Блок автоматически поддерживает требуемый уровень влажности по сигналам встроенного или выносного гигростата. Блок управляет запуском и остановкой компрессора, циклами размораживания испарителя и выдает аварийные сигналы. На панели светодиодных индикаторов отображаются наличие напряжения питания, режим осушения, режим размораживания или аварийные сигналы.

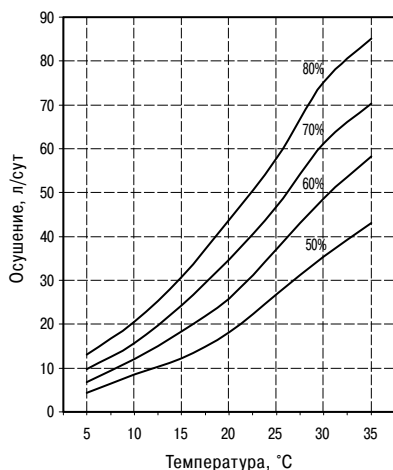
### ОПЦИИ

- Встроенный механический гигростат.
- Выносной механический гигростат.
- Выносной электронный гигростат.
- Высоконапорный вентилятор.
- Корпус из нержавеющей стали.
- Напольные ролики.

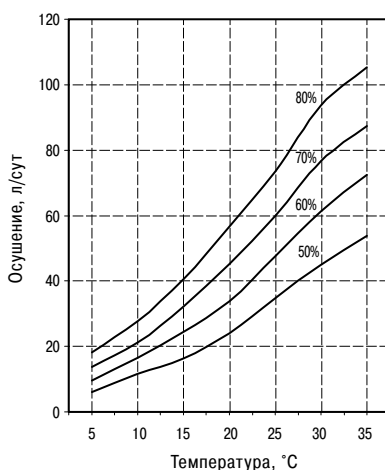
Модель	A (мм)	B (мм)	C (мм)
ST 50A / SL 50A	550	570	770
ST 60A / SL 60A	550	570	770
ST 80A / SL 80A	550	570	770



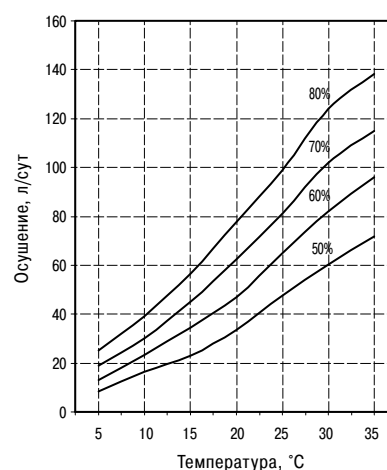
**ST 50A / SL 50A**



**ST 60A / SL 60A**



**ST 80A / SL 80A**



## Технические характеристики

Модель		ST 50A SL 50A	ST 60A SL 60A	ST 80A SL 80A
Производительность осушения при t=30°C/60% отн. вл.	л/сут	48,7	61,2	81,9
Производительность осушения при t=20°C/60% отн. вл.	л/сут	25,8	33,8	47,0
Потребляемая электрическая мощность (номинальная)	кВт	1,30	1,60	1,80
Ток (максимальный)	А	6,4	7,9	8,7
Напряжение электропитания	В/ф	230/1	230/1	230/1
Производительность вентилятора	м³/час	1000	1000	1200
Макс. внешнее статическое давление	Па	50	50	50
Хладагент		R407C	R407C	R407C
Уровень звукового давления <sup>(1)</sup>	дБ (А)	56	58	59
Рабочий диапазон температуры воздуха	°C	1÷35 <sup>(2)</sup>	1÷35 <sup>(2)</sup>	1÷35 <sup>(2)</sup>
Рабочий диапазон относительной влажности	%	50÷99	50÷99	50÷99
Диаметр дренажного патрубка	дюйм	1/2	1/2	1/2
Вес	кг	68	75	79

(1) На расстоянии 1 м.

(2) Для моделей SL без системы оттайки горячим газом рабочий диапазон 5-35 °C.

# ST/SL

## Промышленные осушители

Производительность осушения:

**108 – 128 л/сут**  
при t=30°C/60% отн. вл.



Промышленные осушители ST и SL специально сконструированы для использования в помещениях, где необходимо точное поддержание заданного уровня влажности и предотвращение выпадения конденсата. Эти осушители подходят для использования в подвалах, на складах, в производственных помещениях.

Осушители не требуют сложного монтажа и обслуживания, могут эксплуатироваться как с подключением к системе воздуховодов, так и без подключения. Перед испарителем установлен воздушный фильтр.

Все осушители заправлены хладагентом и проходят полную проверку работоспособности перед отгрузкой с завода.

Модели осушителей:

- SL – базовая модель;
- ST – модель с системой оттайки горячим газом.

### КОРПУС

Осушители собраны на прочной раме и снабжены быстросъемными панелями. Панели отштампованы из высококачественной оцинкованной стали, покрытой для повышения коррозионной стойкости порошковой краской.

### ХОЛОДИЛЬНЫЙ КОНТУР

В холодильный контур входят компрессор, испаритель, конденсатор, фильтр-осушитель, ТРВ, реле высокого и низкого давления, соленоидные клапаны (для осушителей ST с системой оттайки горячим газом).

### КОМПРЕССОР

В осушителях используется герметичный компрессор, на линиях всасывания и нагнетания смонтированы сервисные порты. Компрессор установлен на резиновых antivибрационных втулках.

### ИСПАРИТЕЛЬ И КОНДЕНСАТОР

Испаритель и конденсатор представляют собой медно-алюминиевые теплообменники. Под испарителем расположен поддон из нержавеющей стали для сбора конденсата. Перед испарителем установлен моющийся воздушный фильтр.

### ВЕНТИЛЯТОР

Центробежный вентилятор с непосредственным приводом снабжен трехскоростным электродвигателем и ручным переключением скоростей.

### СИЛОВОЙ ЭЛЕКТРИЧЕСКИЙ БЛОК

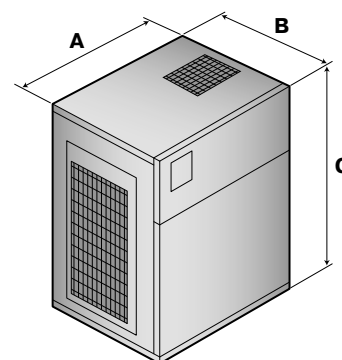
Содержит выключатель, предохранители для компрессора, вентилятора и внешних цепей, реле компрессора и вентилятора, клеммы для подключения внешнего гигростата.

### МИКРОПРОЦЕССОРНЫЙ БЛОК УПРАВЛЕНИЯ

Блок автоматически поддерживает требуемый уровень влажности по сигналам встроенного или выносного гигростата. Блок управляет запуском и остановкой компрессора, циклами размораживания испарителя и выдает аварийные сигналы. На панели светодиодных индикаторов отображаются наличие напряжения питания, режим осушения, режим размораживания или аварийные сигналы.

### ОПЦИИ

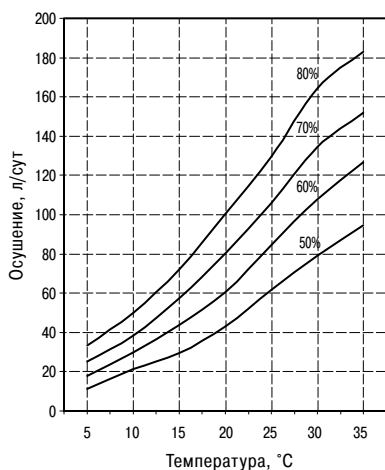
- Встроенный гигростат.
- Выносной каналный гигростат.
- Выносной комнатный гигростат.
- Высоконапорный вентилятор.
- Корпус из нержавеющей стали.
- Напольные ролики.



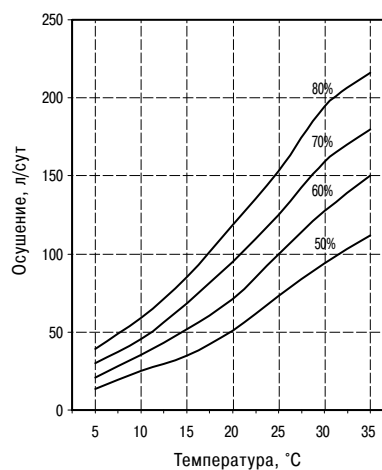
Модель	A (мм)	B (мм)	C (мм)
ST 110B / SL 110B	700	570	850
ST 130B / SL 130B	700	570	850



**ST 110B / SL 110B**



**ST 130B / SL 130B**



## Технические характеристики

Модель		ST 110B SL 110B	ST 130B SL 130B
Производительность осушения при t=30°C/60% отн. вл.	л/сут	107,8	127,5
Производительность осушения при t=20°C/60% отн. вл.	л/сут	60,3	71,4
Потребляемая электрическая мощность (номинальная)	кВт	2,55	2,95
Ток (максимальный)	А	6,4	8,1
Напряжение электропитания	В/ф	400/3	400/3
Производительность вентилятора	м³/час	1400	1900
Макс. внешнее статическое давление	Па	50	50
Хладагент		R407C	R407C
Уровень звукового давления <sup>(1)</sup>	дБ (А)	61	62
Рабочий диапазон температуры воздуха	°C	1÷35 <sup>(2)</sup>	1÷35 <sup>(2)</sup>
Рабочий диапазон относительной влажности	%	50÷99	50÷99
Диаметр дренажного патрубка	мм	16	16
Вес	кг	102	108

(1) На расстоянии 1 м.

(2) Для моделей SL без системы оттайки горячим газом рабочий диапазон 5-35 °C.

# ST/SL

## Промышленные осушители

Производительность осушения:

**216 – 272 л/сут**  
при  $t=30^{\circ}\text{C}/60\%$  отн. вл.



Промышленные осушители ST и SL специально сконструированы для использования в помещениях, где необходимо точное поддержание заданного уровня влажности и предотвращение выпадения конденсата. Эти осушители подходят для использования в подвалах, на складах, в производственных помещениях.

Осушители не требуют сложного монтажа и обслуживания, могут эксплуатироваться как с подключением к системе воздуховодов, так и без подключения. Перед испарителем установлен воздушный фильтр.

Все осушители заправлены хладагентом и проходят полную проверку работоспособности перед отгрузкой с завода.

Модели осушителей:

- SL – базовая модель;
- ST – модель с системой оттайки горячим газом.

### КОРПУС

Осушители собраны на прочной раме и снабжены быстръемными панелями. Панели отштампованы из высококачественной оцинкованной стали, покрытой для повышения коррозионной стойкости порошковой краской.

### ХОЛОДИЛЬНЫЙ КОНТУР

В холодильный контур входят компрессор, испаритель, конденсатор, фильтр-осушитель, ТРВ, реле высокого и низкого давления, соленоидные клапаны (для осушителей ST с системой оттайки горячим газом).

### КОМПРЕССОР

В осушителях используется герметичный компрессор, на линиях всасывания и нагнетания смонтированы сервисные порты. Компрессор установлен на резиновых antivибрационных втулках.

### ИСПАРИТЕЛЬ И КОНДЕНСАТОР

Испаритель и конденсатор представляют собой медно-алюминиевые теплообменники. Под испарителем расположен поддон из нержавеющей стали для сбора конденсата. Перед испарителем установлен моющийся воздушный фильтр.

### ВЕНТИЛЯТОР

Центробежный вентилятор с непосредственным приводом снабжен трехскоростным электродвигателем и ручным переключением скоростей.

### СИЛОВОЙ ЭЛЕКТРИЧЕСКИЙ БЛОК

Содержит выключатель, предохранители для компрессора, вентилятора и внешних цепей, реле компрессора и вентилятора, клеммы для подключения внешнего гигростата.

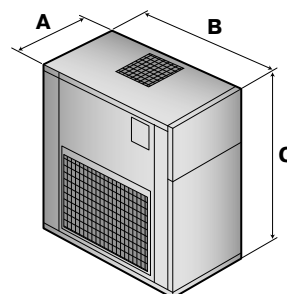
### МИКРОПРОЦЕССОРНЫЙ БЛОК УПРАВЛЕНИЯ

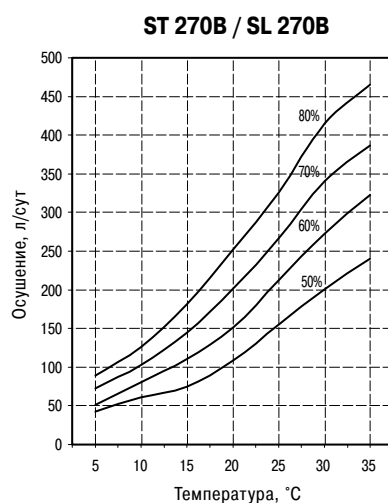
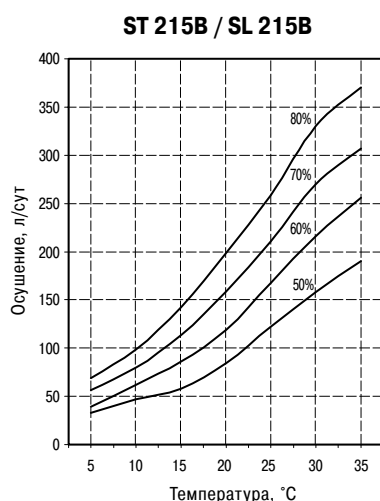
Блок автоматически поддерживает требуемый уровень влажности по сигналам встроенного или выносного гигростата. Блок управляет запуском и остановкой компрессора, циклами размораживания испарителя и выдает аварийные сигналы. На панели светодиодных индикаторов отображаются наличие напряжения питания, режим осушения, режим размораживания или аварийные сигналы.

### ОПЦИИ

- Встроенный гигростат.
- Выносной канальный гигростат.
- Выносной комнатный гигростат.
- Высоконапорный вентилятор.
- Патрубок с фильтром для подключения воздуховода на заборе воздуха.
- Корпус из нержавеющей стали.
- Напольные ролики.

Модель	A (мм)	B (мм)	C (мм)
ST 215B / SL 215B	635	1004	1283
ST 270B / SL 270B	635	1004	1283





## Технические характеристики

Модель		ST 215B SL 215B	ST 270B SL 270B
Производительность осушения при t=30°C/60% отн. вл.	л/сут	215,9	272,4
Производительность осушения при t=20°C/60% отн. вл.	л/сут	119,1	151,6
Потребляемая электрическая мощность (номинальная)	кВт	5,3	6,6
Ток (максимальный)	А	14,2	16,5
Напряжение электропитания	В/ф	400/3	400/3
Производительность вентилятора	м³/час	3800	4000
Макс. внешнее статическое давление	Па	50	50
Хладагент		R407C	R407C
Уровень звукового давления <sup>(1)</sup>	дБ (А)	66	68
Рабочий диапазон температуры воздуха	°C	1÷35 <sup>(2)</sup>	1÷35 <sup>(2)</sup>
Рабочий диапазон относительной влажности	%	50÷99	50÷99
Диаметр дренажного патрубка	дюйм	1/2	1/2
Вес	кг	175	205

(1) На расстоянии 1 м.

(2) Для моделей SL без системы оттайки горячим газом рабочий диапазон 5-35 °C.

# ST/SL

## Промышленные осушители

Производительность осушения:

**370 – 620 л/сут**  
при  $t=30^{\circ}\text{C}/60\%$  отн. вл.



Промышленные осушители ST и SL специально сконструированы для использования в помещениях, где необходимо точное поддержание заданного уровня влажности и предотвращение выпадения конденсата. Эти осушители подходят для использования в подвалах, на складах, в производственных помещениях.

Осушители не требуют сложного монтажа и обслуживания, могут эксплуатироваться как с подключением к системе воздуховодов, так и без подключения. Перед испарителем установлен воздушный фильтр.

Все осушители заправлены хладагентом и проходят полную проверку работоспособности перед отгрузкой с завода.

Модели осушителей:

- SL – базовая модель;
- ST – модель с системой оттайки горячим газом.

### КОРПУС

Осушители собраны на прочной раме и снабжены быстръемными панелями. Панели отштампованы из высококачественной оцинкованной стали, покрытой для повышения коррозионной стойкости порошковой краской.

### ХОЛОДИЛЬНЫЙ КОНТУР

В холодильный контур входят компрессор, испаритель, конденсатор, фильтр-осушитель, ТРВ, реле высокого и низкого давления, соленоидные клапаны (для осушителей ST с системой оттайки горячим газом).

### КОМПРЕССОР

В осушителях используется герметичный компрессор, на линиях всасывания и нагнетания смонтированы сервисные порты. Компрессор установлен на резиновых antivибрационных втулках.

### ИСПАРИТЕЛЬ И КОНДЕНСАТОР

Испаритель и конденсатор представляют собой медно-алюминиевые теплообменники. Под испарителем расположен поддон из нержавеющей стали для сбора конденсата. Перед испарителем установлен моющийся воздушный фильтр.

### ВЕНТИЛЯТОР

В осушителе установлен центробежный вентилятор с ременным приводом.

### СИЛОВОЙ ЭЛЕКТРИЧЕСКИЙ БЛОК

Содержит выключатель, предохранители для компрессора, вентилятора и внешних цепей, реле компрессора и вентилятора, клеммы для подключения внешнего гигростата.

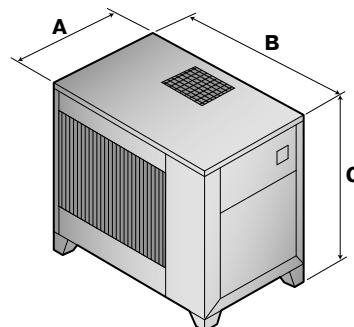
### МИКРОПРОЦЕССОРНЫЙ БЛОК УПРАВЛЕНИЯ

Блок автоматически поддерживает требуемый уровень влажности по сигналам встроенного или выносного гигростата. Блок управляет запуском и остановкой компрессора, циклами размораживания испарителя и выдает аварийные сигналы. На панели светодиодных индикаторов отображаются наличие напряжения питания, режим осушения, режим размораживания или аварийные сигналы.

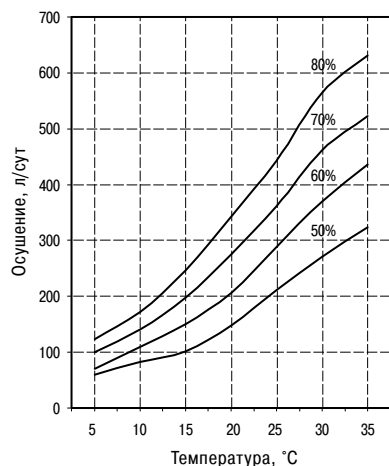
### ОПЦИИ

- Встроенный гигростат.
- Выносной канальный гигростат.
- Выносной комнатный гигростат.
- Высоконапорный вентилятор (200 Па).
- Дренажный насос.
- Патрубок с фильтром для подключения воздуховода на заборе воздуха.
- Корпус из нержавеющей стали.
- Напольные ролики.

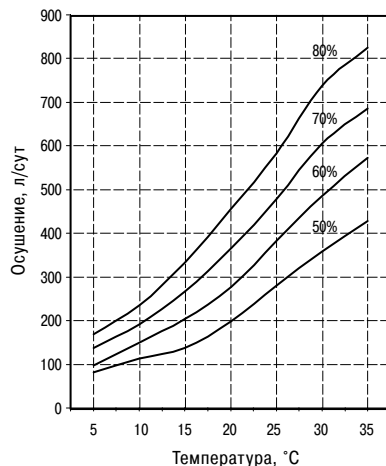
Модель	A (мм)	B (мм)	C (мм)
ST 370B / SL 370B	1010	1630	1410
ST 485B / SL 485B	1010	1630	1410
ST 620B / SL 620B	1010	1630	1410



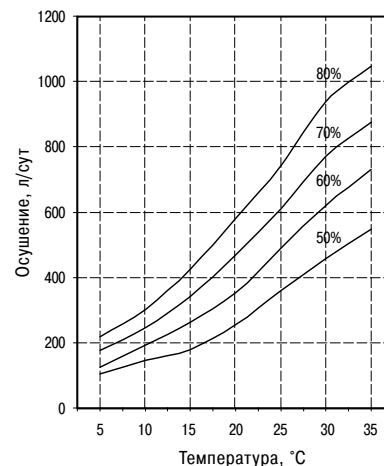
**ST 370B / SL 370B**



**ST 485B / SL 485B**



**ST 620B / SL 620B**



## Технические характеристики

Модель		ST 370B SL 370B	ST 485B SL 485B	ST 620B SL 620B
Производительность осушения при t=30°C/60% отн. вл.	л/сут	369,5	486,5	620,1
Производительность осушения при t=20°C/60% отн. вл.	л/сут	206,2	276,1	353,7
Потребляемая электрическая мощность (номинальная)	кВт	8,7	11,3	14,9
Ток (максимальный)	А	17,0	20,5	27,4
Напряжение электропитания	В/ф	400/3	400/3	400/3
Производительность вентилятора	м³/час	5150	6850	8200
Макс. внешнее статическое давление	Па	50	50	50
Хладагент	Па	R407C	R407C	R407C
Уровень звукового давления <sup>(1)</sup>	дБ (А)	72	73	74
Рабочий диапазон температуры воздуха	°С	1÷35 <sup>(2)</sup>	1÷35 <sup>(2)</sup>	1÷35 <sup>(2)</sup>
Рабочий диапазон относительной влажности	%	50÷99	50÷99	50÷99
Диаметр дренажного патрубка	дюйм	1/2	1/2	1/2
Вес	кг	390	412	439

(1) На расстоянии 1 м.

(2) Для моделей SL без системы оттайки горячим газом рабочий диапазон 5-35 °С.



# STT/SLT

Промышленные осушители

Производительность осушения:

**128 – 272 л/сут**

при  $t=30^{\circ}\text{C}/60\%$  отн. вл.



Промышленные осушители STT и SLT специально сконструированы для использования в помещениях, где необходимо точное поддержание заданного уровня влажности и предотвращение выпадения конденсата. Эти осушители подходят для использования в подвалах, на складах, в производственных помещениях.

Осушители STT и SLT снабжены дополнительным внешним конденсатором, что позволяет им в процессе осушения поддерживать заданную температуру воздуха. При повышении температуры осушители переключаются с внутреннего конденсатора на внешний и начинают работать в режиме охлаждения.

Осушители не требуют сложного монтажа и обслуживания, могут эксплуатироваться как с подключением к системе воздуховодов, так и без подключения. Перед испарителем установлен воздушный фильтр.

Все осушители заправлены хладагентом и проходят полную проверку работоспособности перед отгрузкой с завода.

Модели осушителей:

- SLT – базовая модель;
- STT – модель с системой оттайки горячим газом.

## КОРПУС

Осушители собраны на прочной раме и снабжены быстросъемными панелями. Панели отштампованы из высококачественной оцинкованной стали, покрытой для повышения коррозионной стойкости порошковой краской.

## ХОЛОДИЛЬНЫЙ КОНТУР

В холодильный контур входят компрессор, испаритель, конденсатор, фильтр-осушитель, ТРВ, реле высокого и низкого давления, соленоидные клапаны (для осушителей STT с системой оттайки горячим газом).

## КОМПРЕССОР

В осушителях используется герметичный компрессор, на линиях всасывания и нагнетания смонтированы сервисные порты. Компрессор установлен на резиновых antivибрационных втулках.

## ИСПАРИТЕЛЬ И КОНДЕНСАТОР

Испаритель и конденсатор представляют собой медно-алюминиевые теплообменники. Под испарителем расположен поддон из нержавеющей стали для сбора конденсата. Перед испарителем установлен моющийся воздушный фильтр.

## ВНЕШНИЙ КОНДЕНСАТОР

Внешний конденсатор представляет собой медно-алюминиевый теплообменник. Осевой вентилятор с непосредственным приводом снабжен защитным термоконтактом и регулятором скорости для работы при низких температурах окружающей среды.

## ВЕНТИЛЯТОР

Центробежный вентилятор с непосредственным приводом снабжен трехскоростным электродвигателем с ручным переключением скоростей.

## СИЛОВОЙ ЭЛЕКТРИЧЕСКИЙ БЛОК

Содержит выключатель, предохранители для компрессора, вентилятора и внешних цепей, реле компрессора и вентилятора, клеммы для подключения внешнего гигростата.

## МИКРОПРОЦЕССОРНЫЙ БЛОК УПРАВЛЕНИЯ

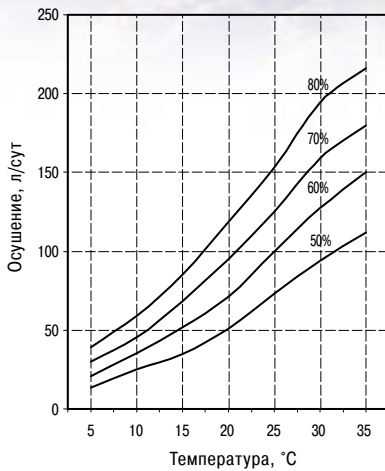
Блок автоматически поддерживает требуемый уровень влажности по сигналам встроенного или выносного гигротермостата. Блок управляет запуском и остановкой компрессора, циклами размораживания испарителя и выдает аварийные сигналы.

На панели светодиодных индикаторов отображаются наличие напряжения питания, режим осушения, режим размораживания или аварийные сигналы.

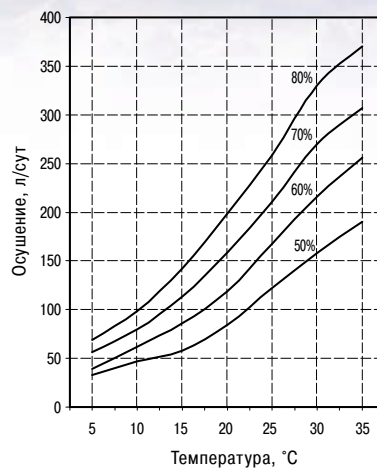
## ОПЦИИ

- Выносной механический гигротермостат.
- Выносной электронный гигротермостат.
- Высоконапорный вентилятор (200 Па).
- Патрубок с фильтром для подключения воздуховода на заборе воздуха.
- Корпус из нержавеющей стали.

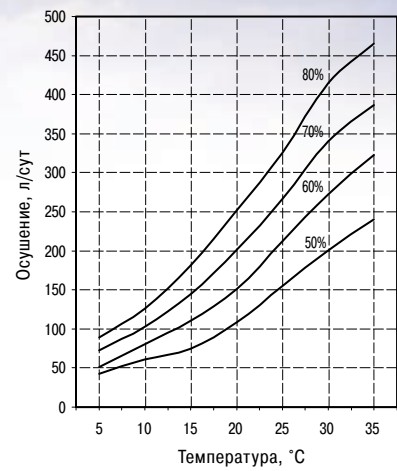
STT 130B / SLT 130B



STT 215B / SLT 215B



STT 270B / SLT 270B



## Технические характеристики

Модель		STT 130B SLT 130B	STT 215B SLT 215B	STT 270B SLT 270B
Производительность осушения при t=30°C/60% отн. вл.	л/сут	127,5	215,9	272,4
Производительность осушения при t=20°C/60% отн. вл.	л/сут	71,4	119,1	151,6
Холодопроизводительность <sup>(1)</sup>	кВт	9,1	15,5	19,4
Потребляемая электрическая мощность (номинальная)	кВт	2,7	5,9	6,6
Ток (максимальный)	А	9,7	17,4	19,7
Напряжение электропитания	В/ф	400/3	400/3	400/3
Производительность вентилятора	м³/час	1900	3800	4000
Макс. внешнее статическое давление	Па	50	50	50
Хладагент		R407C	R407C	R407C
Уровень звукового давления <sup>(2)</sup>	дБ (А)	62	66	68
Рабочий диапазон температуры воздуха	°C	1÷35 <sup>(3)</sup>	1÷35 <sup>(3)</sup>	1÷35 <sup>(3)</sup>
Рабочий диапазон относительной влажности	%	50÷99	50÷99	50÷99
Диаметр дренажного патрубка	дюйм	5/8	1/2	1/2
Вес	кг	108	175	205

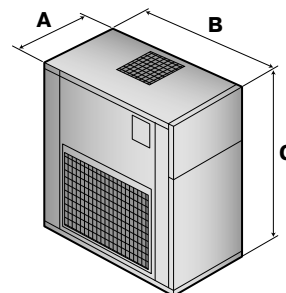
(1) При температуре наружного воздуха 35°C.

(2) На расстоянии 1 м.

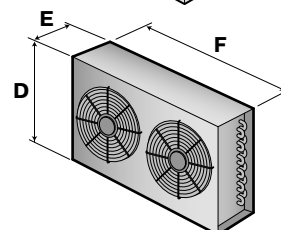
(3) Для моделей SLT без системы оттайки горячим газом рабочий диапазон 5-35 °C.

Осушитель	A (мм)	B (мм)	C (мм)
STT 130B / SLT 130B	700	570	850
STT 215B / SLT 215B	635	1004	1283
STT 270B / SLT 270B	635	1004	1283

Конденсатор	D (мм)	E (мм)	F (мм)
STT 130B / SLT 130B	510	400	757
STT 215B / SLT 215B	610	480	1292
STT 270B / SLT 270B	610	480	1292



Осушитель



Конденсатор

# STT/SLT

Промышленные осушители

Производительность осушения:

**370 – 620 л/сут**

при  $t=30^{\circ}\text{C}/60\%$  отн. вл.



Промышленные осушители STT и SLT специально сконструированы для использования в помещениях, где необходимо точное поддержание заданного уровня влажности и предотвращение выпадения конденсата. Эти осушители подходят для использования в подвалах, на складах, в производственных помещениях.

Осушители STT и SLT снабжены дополнительным внешним конденсатором, что позволяет им в процессе осушения поддерживать заданную температуру воздуха. При повышении температуры осушитель переключается с внутреннего конденсатора на внешний и начинает работать в режиме охлаждения.

Осушители не требуют сложного монтажа и обслуживания, могут эксплуатироваться как с подключением к системе воздуховодов, так и без подключения. Перед испарителем установлен воздушный фильтр.

Все осушители заправлены хладагентом и проходят полную проверку работоспособности перед отгрузкой с завода.

Модели осушителей:

- SLT – базовая модель;
- STT – модель с системой оттайки горячим газом.

## КОРПУС

Осушители собраны на прочной раме и снабжены быстроръемными панелями. Панели отштампованы из высококачественной оцинкованной стали, покрытой для повышения коррозионной стойкости порошковой краской.

## ХОЛОДИЛЬНЫЙ КОНТУР

В холодильный контур входят компрессор, испаритель, конденсатор, фильтр-осушитель, ТРВ, реле высокого и низкого давления, соленоидные клапаны (для осушителей STT с системой оттайки горячим газом).

## КОМПРЕССОР

В осушителях используется герметичный компрессор, на линиях всасывания и нагнетания смонтированы сервисные порты. Компрессор установлен на резиновых antivибрационных втулках.

## ИСПАРИТЕЛЬ И КОНДЕНСАТОР

Испаритель и конденсатор представляют собой медно-алюминиевые теплообменники. Под испарителем расположен поддон из нержавеющей стали для сбора конденсата. Перед испарителем установлен мощный воздушный фильтр.

## ВНЕШНИЙ КОНДЕНСАТОР

Внешний конденсатор представляет собой медно-алюминиевый теплообменник. Осевой вентилятор с непосредственным приводом снабжен защитным термоконтактом и регулятором скорости для работы при низких температурах окружающей среды.

## ВЕНТИЛЯТОР

В осушителе установлен центробежный вентилятор с ременным приводом.

## СИЛОВОЙ ЭЛЕКТРИЧЕСКИЙ БЛОК

Содержит выключатель, предохранители для компрессора, вентилятора и внешних цепей, реле компрессора и вентилятора, клеммы для подключения внешнего гигростата.

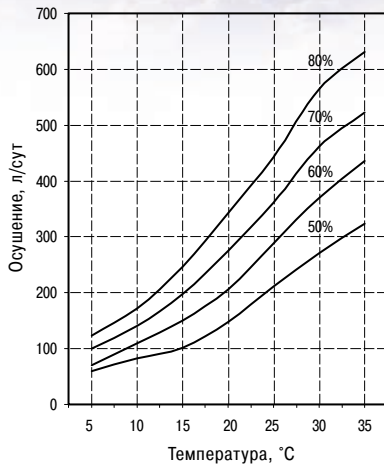
## МИКРОПРОЦЕССОРНЫЙ БЛОК УПРАВЛЕНИЯ

Блок автоматически поддерживает требуемый уровень влажности по сигналам встроенного или выносного гигротермостата. Блок управляет запуском и остановкой компрессора, циклами размораживания испарителя и выдает аварийные сигналы. На панели светодиодных индикаторов отображаются наличие напряжения питания, режим осушения, режим размораживания или аварийные сигналы.

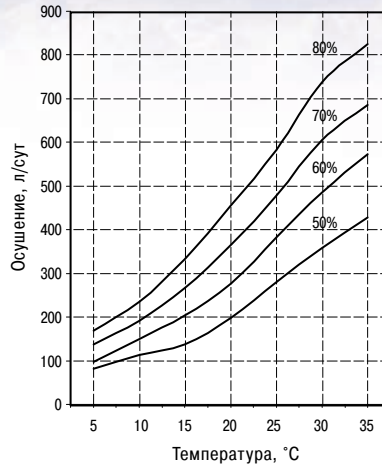
## ОПЦИИ

- Выносной механический гигротермостат.
- Выносной электронный гигротермостат.
- Высоконапорный вентилятор (200 Па).
- Дренажный насос.
- Патрубок с фильтром для подключения воздуховода на заборе воздуха.
- Корпус из нержавеющей стали.
- Горизонтальная подача воздуха.

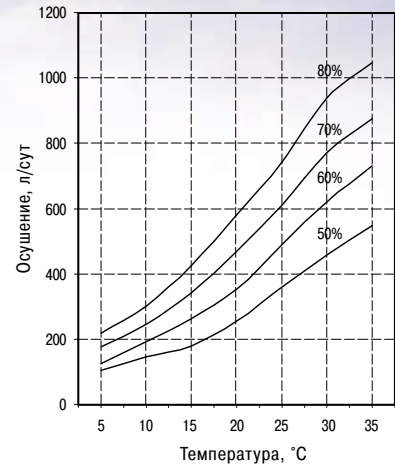
**STT 370B / SLT 370B**



**STT 485B / SLT 485B**



**STT 620B / SLT 620B**



## Технические характеристики

Модель		STT 370B SLT 370B	STT 485B SLT 485B	STT 620B SLT 620B
Производительность осушения при t=30°C/60% отн. вл.	л/сут	369,5	486,5	620,1
Производительность осушения при t=20°C/60% отн. вл.	л/сут	206,2	276,1	353,7
Холодопроизводительность <sup>(1)</sup>	кВт	26,5	34,6	43,8
Потребляемая электрическая мощность (номинальная)	кВт	9,1	11,7	15,3
Ток (максимальный)	А	20,5	24,1	31,0
Напряжение электропитания	В/ф	400/3	400/3	400/3
Производительность вентилятора	м³/час	5150	6850	8200
Макс. внешнее статическое давление	Па	50	50	50
Хладагент	Па	R407C	R407C	R407C
Уровень звукового давления <sup>(2)</sup>	дБ (А)	72	73	74
Рабочий диапазон температуры воздуха	°C	1+35 <sup>(3)</sup>	1+35 <sup>(3)</sup>	1+35 <sup>(3)</sup>
Рабочий диапазон относительной влажности	%	50+99	50+99	50+99
Диаметр дренажного патрубка	дюйм	1/2	1/2	1/2

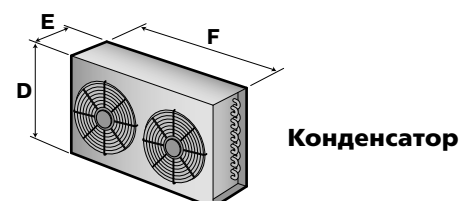
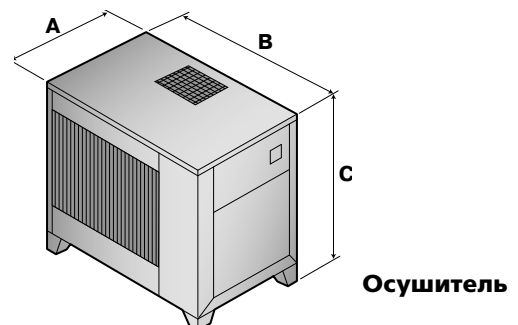
(1) При температуре наружного воздуха 35°C.

(2) На расстоянии 1 м.

(3) Для моделей SLT без системы оттайки горячим газом рабочий диапазон 5-35 °C.

Осушитель	A (мм)	B (мм)	C (мм)	Вес (кг)
STT 370B / SLT 370B	1010	1630	1410	390
STT 485B / SLT 485B	1010	1630	1410	412
STT 620B / SLT 620B	1010	1630	1410	439

Конденсатор	D (мм)	E (мм)	F (мм)	Вес (кг)
STT 370B / SLT 370B	810	480	1292	65
STT 485B / SLT 485B	810	480	1292	65
STT 620B / SLT 620B	1010	480	1292	90





# КТ

## Осушители для низкой температуры воздуха

Производительность осушения:

**45 – 101 л/сут**

при  $t=15^{\circ}\text{C}/60\%$  отн. вл.



Промышленные осушители КТ специально сконструированы для использования в помещениях с низкой температурой воздуха (от 1 до 18°C).

Осушители снабжены системой оттайки горячим газом.

Осушители не требуют сложного монтажа и обслуживания, могут эксплуатироваться как с подключением к системе воздуховодов, так и без подключения. Перед испарителем установлен воздушный фильтр.

Все осушители заправлены хладагентом и проходят полную проверку работоспособности перед отгрузкой с завода.

### КОРПУС

Осушители собраны на прочной раме и снабжены быстросъемными панелями. Панели отштампованы из высококачественной оцинкованной стали, покрытой для повышения коррозионной стойкости порошковой краской.

### ХОЛОДИЛЬНЫЙ КОНТУР

В холодильный контур входят компрессор, испаритель, конденсатор, фильтр-осушитель, ТРВ, реле высокого и низкого давления, отделитель жидкости на линии всасывания, соленоидный клапан системы оттайки горячим газом.

### КОМПРЕССОР

В осушителях используется герметичный компрессор, на линиях всасывания и нагнетания смонтированы сервисные порты. Компрессор снабжен подогревателем картера, установлен на резиновых антивибрационных втулках.

### ИСПАРИТЕЛЬ И КОНДЕНСАТОР

Испаритель и конденсатор представляют собой медно-алюминиевые теплообменники. Под испарителем расположен подогреваемый поддон из нержавеющей стали для сбора конденсата. Перед испарителем установлен моющийся воздушный фильтр.

### ВЕНТИЛЯТОР

Центробежный вентилятор с непосредственным приводом снабжен трехскоростным электродвигателем с ручным переключением скоростей.

### СИЛОВОЙ ЭЛЕКТРИЧЕСКИЙ БЛОК

Содержит выключатель, предохранители для компрессора, вентилятора и внешних цепей, реле компрессора и вентилятора, клеммы для подключения внешнего гигростата.

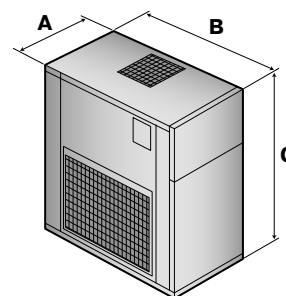
### МИКРОПРОЦЕССОРНЫЙ БЛОК УПРАВЛЕНИЯ

Блок автоматически поддерживает требуемый уровень влажности по сигналам встроенного или выносного гигростата. Блок управляет запуском и остановкой компрессора, циклами размораживания испарителя и выдает аварийные сигналы. На панели светодиодных индикаторов отображаются наличие напряжения питания, режим осушения, режим размораживания или аварийные сигналы.

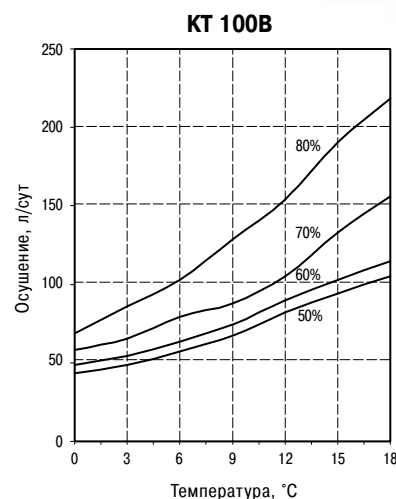
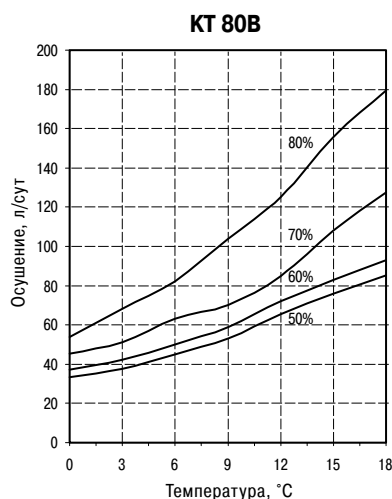
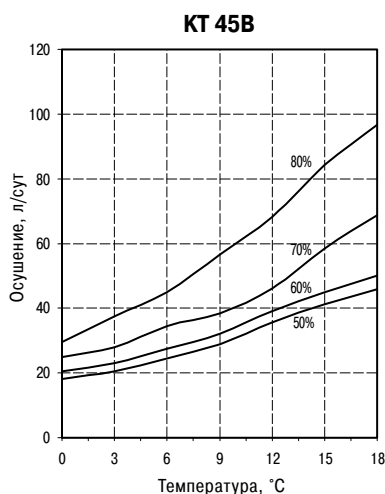
### ОПЦИИ

- Встроенный механический гигростат.
- Выносной механический гигростат.
- Выносной электронный гигростат.
- Высоконапорный вентилятор (200 Па).
- Патрубок с фильтром для подключения воздуховода на заборе воздуха.
- Корпус из нержавеющей стали.
- Напольные ролики.

Модель	A (мм)	B (мм)	C (мм)
<b>КТ 45В</b>	700	570	850
<b>КТ 80В</b>	635	1004	1283
<b>КТ 100В</b>	635	1004	1283







## Технические характеристики

Модель		КТ 45В	КТ 80В	КТ 100В
Производительность осушения при t=15°C/60% отн. вл.	л/сут	45,1	83,1	101,4
Производительность осушения при t=3°C/60% отн. вл.	л/сут	23,1	42,2	52,2
Потребляемая электрическая мощность (номинальная)	кВт	2,5	5,3	6,6
Ток (максимальный)	А	5,9	16,0	17,6
Напряжение электропитания	В/ф	400/3	400/3	400/3
Производительность вентилятора	м³/час	1900	3600	4100
Макс. внешнее статическое давление	Па	50	50	50
Хладагент		R407C	R407C	R407C
Уровень звукового давления <sup>(1)</sup>	дБ (А)	62	66	67
Рабочий диапазон температуры воздуха	°C	1÷18	1÷18	1÷18
Рабочий диапазон относительной влажности	%	50÷99	50÷99	50÷99
Диаметр дренажного патрубка	дюйм	5/8	1/2	1/2
Вес	кг	112	184	188

(1) На расстоянии 1 м.

# КТ

## Осушители для низкой температуры воздуха

Производительность осушения:

**143 – 245 л/сут**

при  $t=15^{\circ}\text{C}/60\%$  отн. вл.



Промышленные осушители КТ специально сконструированы для использования в помещениях с низкой температурой воздуха (от 1 до 18°C).

Осушители снабжены системой оттайки горячим газом.

Осушители не требуют сложного монтажа и обслуживания, могут эксплуатироваться как с подключением к системе воздуховодов, так и без подключения. Перед испарителем установлен воздушный фильтр.

Все осушители заправлены хладагентом и проходят полную проверку работоспособности перед отгрузкой с завода.

### КОРПУС

Осушители собраны на прочной раме и снабжены быстросъемными панелями. Панели отштампованы из высококачественной оцинкованной стали, покрытой для повышения коррозионной стойкости порошковой краской.

### ХОЛОДИЛЬНЫЙ КОНТУР

В холодильный контур входят компрессор, испаритель, конденсатор, фильтр-осушитель, ТРВ, реле высокого и низкого давления, отделитель жидкости на линии всасывания, соленоидный клапан системы оттайки горячим газом.

### КОМПРЕССОР

В осушителях используется герметичный компрессор, на линиях всасывания и нагнетания смонтированы сервисные порты. Компрессор снабжен подогревателем картера, установлен на резиновых антивибрационных втулках.

### ИСПАРИТЕЛЬ И КОНДЕНСАТОР

Испаритель и конденсатор представляют собой медно-алюминиевые теплообменники. Под испарителем расположен подогреваемый поддон из нержавеющей стали для сбора конденсата. Перед испарителем установлен моющийся воздушный фильтр.

### ВЕНТИЛЯТОР

Центробежный вентилятор с непосредственным приводом снабжен трехскоростным электродвигателем с ручным переключением скоростей.

### СИЛОВОЙ ЭЛЕКТРИЧЕСКИЙ БЛОК

Содержит выключатель, предохранители для компрессора, вентилятора и внешних цепей, реле компрессора и вентилятора, клеммы для подключения внешнего гигростата.

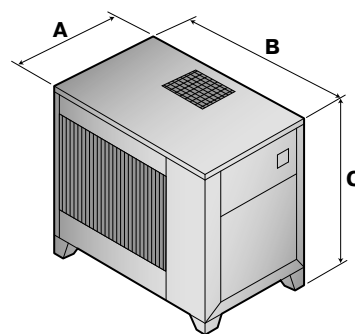
### МИКРОПРОЦЕССОРНЫЙ БЛОК УПРАВЛЕНИЯ

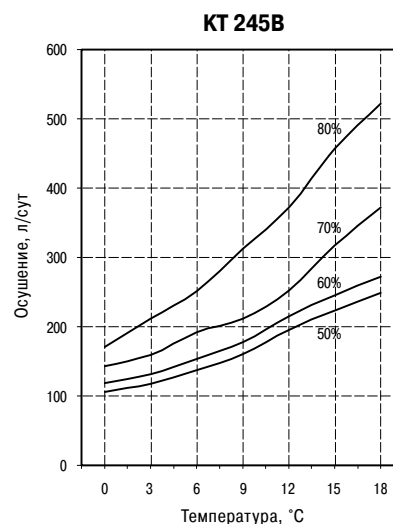
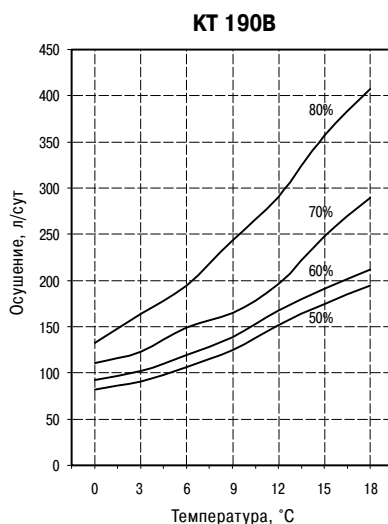
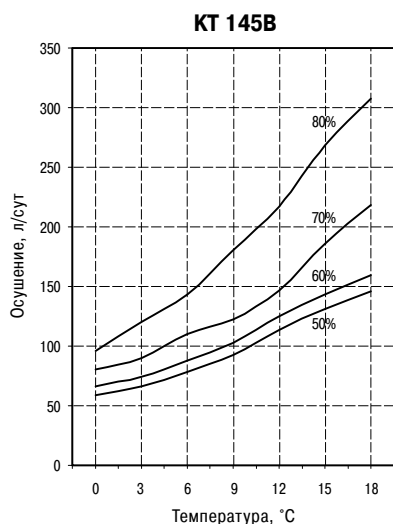
Блок автоматически поддерживает требуемый уровень влажности по сигналам встроенного или выносного гигростата. Блок управляет запуском и остановкой компрессора, циклами размораживания испарителя и выдает аварийные сигналы. На панели светодиодных индикаторов отображаются наличие напряжения питания, режим осушения, режим размораживания или аварийные сигналы.

### ОПЦИИ

- Встроенный гигростат.
- Выносной канальный гигростат.
- Выносной комнатный гигростат.
- Высоконапорный вентилятор (200 Па).
- Дренажный насос.
- Патрубок с фильтром для подключения воздуховода на заборе воздуха.
- Корпус из нержавеющей стали.
- Напольные ролики.

Модель	А (мм)	В (мм)	С (мм)
КТ 145В	1010	1630	1410
КТ 190В	1010	1630	1410
КТ 245В	1010	1630	1410





## Технические характеристики

Модель		КТ 145В	КТ 190В	КТ 245В
Производительность осушения при t=15°C/60% отн. вл.	л/сут	143,2	191,0	245,1
Производительность осушения при t=3°C/60% отн. вл.	л/сут	74,4	102,1	131,5
Потребляемая электрическая мощность (номинальная)	кВт	6,6	8,4	11,1
Ток (максимальный)	А	17,5	20,3	26,1
Напряжение электропитания	В/ф	400/3	400/3	400/3
Производительность вентилятора	м³/час	5150	6850	8200
Макс. внешнее статическое давление	Па	50	50	50
Хладагент	Па	R407C	R407C	R407C
Уровень звукового давления <sup>(1)</sup>	дБ (А)	72	73	74
Рабочий диапазон температуры воздуха	°C	1÷18	1÷18	1÷18
Рабочий диапазон относительной влажности	%	50÷99	50÷99	50÷99
Диаметр дренажного патрубка	дюйм	1/2	1/2	1/2
Вес	кг	398	424	451

(1) На расстоянии 1 м.

# КТТ

## Осушители для низкой температуры воздуха

Производительность осушения:

**45 – 101 л/сут**  
при  $t=15^{\circ}\text{C}/60\%$  отн. вл.



Промышленные осушители КТТ специально сконструированы для использования в помещениях с низкой температурой воздуха (от 1 до 18°C).

Осушители КТТ снабжены дополнительным внешним конденсатором, что позволяет им в процессе осушения поддерживать заданную температуру воздуха. При повышении температуры осушитель переключается с внутреннего конденсатора на внешний и начинает работать в режиме охлаждения.

Осушители снабжены системой оттайки горячим газом.

Осушители не требуют сложного монтажа и обслуживания, могут эксплуатироваться как с подключением к системе воздуховодов, так и без подключения. Перед испарителем установлен воздушный фильтр.

Все осушители заправлены хладагентом и проходят полную проверку работоспособности перед отгрузкой с завода.

### КОРПУС

Осушители собраны на прочной раме и снабжены быстросъемными панелями. Панели отштампованы из высококачественной оцинкованной стали, покрытой для повышения коррозионной стойкости порошковой краской.

### ХОЛОДИЛЬНЫЙ КОНТУР

В холодильный контур входят компрессор, испаритель, конденсатор, фильтр-осушитель, ТРВ, реле высокого и низкого давления, отделитель жидкости на линии всасывания, соленоидный клапан системы оттайки горячим газом.

### КОМПРЕССОР

В осушителях используется герметичный компрессор, на линиях всасывания и нагнетания смонтированы сервисные порты. Компрессор снабжен подогревателем картера, установлен на резиновых антивибрационных втулках.

### ИСПАРИТЕЛЬ И КОНДЕНСАТОР

Испаритель и конденсатор представляют собой медно-алюминиевые теплообменники. Под испарителем расположен подогреваемый поддон из нержавеющей стали для сбора конденсата. Перед испарителем установлен моющийся воздушный фильтр.

### ВНЕШНИЙ КОНДЕНСАТОР

Внешний конденсатор представляет собой медно-алюминиевый теплообменник. Осевой вентилятор с непосредственным приводом снабжен защитным термоконтактом и регулятором скорости для работы при низких температурах окружающей среды.

### ВЕНТИЛЯТОР

Центробежный вентилятор с непосредственным приводом снабжен трехскоростным электродвигателем с ручным переключением скоростей.

### СИЛОВОЙ ЭЛЕКТРИЧЕСКИЙ БЛОК

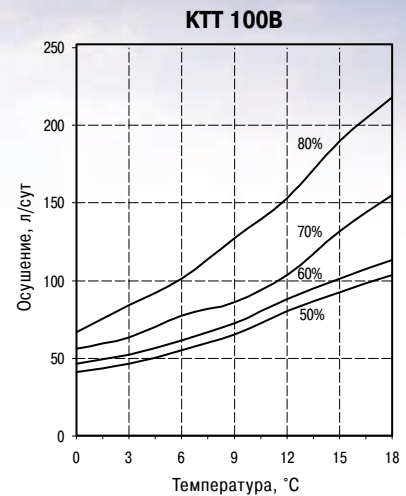
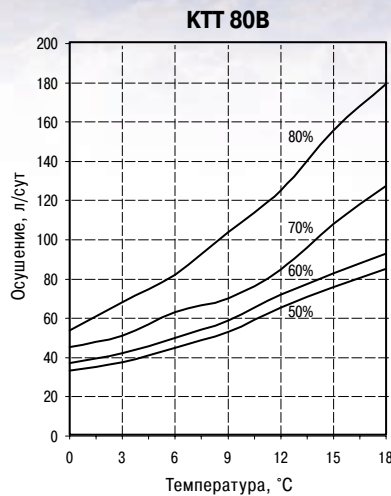
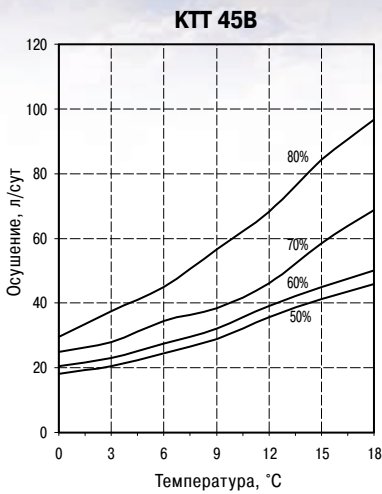
Содержит выключатель, предохранители для компрессора, вентилятора и внешних цепей, реле компрессора и вентилятора, клеммы для подключения внешнего гигростата.

### МИКРОПРОЦЕССОРНЫЙ БЛОК УПРАВЛЕНИЯ

Блок автоматически поддерживает требуемый уровень влажности по сигналам встроенного или выносного гигротермостата. Блок управляет запуском и остановкой компрессора, циклами размораживания испарителя и выдает аварийные сигналы. На панели светодиодных индикаторов отображаются наличие напряжения питания, режим осушения, режим размораживания или аварийные сигналы.

### ОПЦИИ

- Выносной механический гигротермостат.
- Выносной электронный гигротермостат.
- Высоконапорный вентилятор (200 Па).
- Патрубок с фильтром для подключения воздуховода на заборе воздуха.
- Корпус из нержавеющей стали.



## Технические характеристики

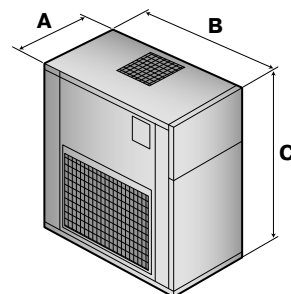
Модель		КТТ 45В	КТТ 80В	КТТ 100В
Производительность осушения при t=15°C/60% отн. вл.	л/сут	45,1	83,1	101,4
Производительность осушения при t=3°C/60% отн. вл.	л/сут	23,1	42,2	52,2
Холодопроизводительность <sup>(1)</sup>	кВт	5,5	10,1	12,4
Потребляемая электрическая мощность (номинальная)	кВт	2,3	6,0	7,0
Ток (максимальный)	А	7,5	18,0	19,0
Напряжение электропитания	В/ф	400/3	400/3	400/3
Производительность вентилятора	м³/час	1900	3600	4100
Макс. внешнее статическое давление	Па	50	50	50
Хладагент		R407C	R407C	R407C
Уровень звукового давления <sup>(2)</sup>	дБ (А)	62	66	67
Рабочий диапазон температуры воздуха	°С	1÷18	1÷18	1÷18
Рабочий диапазон относительной влажности	%	50÷99	50÷99	50÷99
Диаметр дренажного патрубка	дюйм	5/8	1/2	1/2
Вес	кг	112	184	220

(1) При температуре наружного воздуха 35°C.

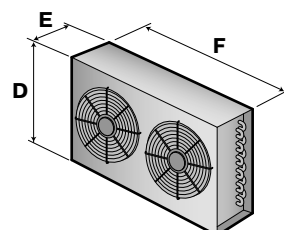
(2) На расстоянии 1 м.

Осушитель	A (мм)	B (мм)	C (мм)
<b>КТТ 45В</b>	700	570	850
<b>КТТ 80В</b>	635	1004	1283
<b>КТТ 100В</b>	635	1004	1283

Конденсатор	D (мм)	E (мм)	F (мм)
<b>КТТ 45В</b>	510	400	757
<b>КТТ 80В</b>	610	480	1292
<b>КТТ 100В</b>	610	480	1292



Осушитель



Конденсатор



# КТТ

## Осушители для низкой температуры воздуха

Производительность осушения:

**143 – 245 л/сут**

при  $t=15^{\circ}\text{C}/60\%$  отн. вл.



Промышленные осушители КТТ специально сконструированы для использования в помещениях с низкой температурой воздуха (от 1 до 18°C).

Осушители КТТ снабжены дополнительным внешним конденсатором, что позволяет им в процессе осушения поддерживать заданную температуру воздуха. При повышении температуры осушитель переключается с внутреннего конденсатора на внешний и начинает работать в режиме охлаждения.

Осушители снабжены системой оттайки горячим газом.

Осушители не требуют сложного монтажа и обслуживания, могут эксплуатироваться как с подключением к системе воздухопроводов, так и без подключения. Перед испарителем установлен воздушный фильтр.

Все осушители заправлены хладагентом и проходят полную проверку работоспособности перед отгрузкой с завода.

### КОРПУС

Осушители собраны на прочной раме и снабжены быстросъемными панелями. Панели отштампованы из высококачественной оцинкованной стали, покрытой для повышения коррозионной стойкости порошковой краской.

### ХОЛОДИЛЬНЫЙ КОНТУР

В холодильный контур входят компрессор, испаритель, конденсатор, фильтр-осушитель, ТРВ, реле высокого и низкого давления, отделитель жидкости на линии всасывания, соленоидный клапан системы оттайки горячим газом.

### КОМПРЕССОР

В осушителях используется герметичный компрессор, на линиях всасывания и нагнетания смонтированы сервисные порты. Компрессор снабжен подогревателем картера, установлен на резиновых антивибрационных втулках.

### ИСПАРИТЕЛЬ И КОНДЕНСАТОР

Испаритель и конденсатор представляют собой медно-алюминиевые теплообменники. Под испарителем расположен подогреваемый поддон из нержавеющей стали для сбора конденсата. Перед испарителем установлен моющийся воздушный фильтр.

### ВНЕШНИЙ КОНДЕНСАТОР

Внешний конденсатор представляет собой медно-алюминиевый теплообменник. Осевой вентилятор с непосредственным приводом снабжен защитным термодатчиком и регулятором скорости для работы при низких температурах окружающей среды.

### ВЕНТИЛЯТОР

Центробежный вентилятор с непосредственным приводом снабжен трехскоростным электродвигателем с ручным переключением скоростей.

### СИЛОВОЙ ЭЛЕКТРИЧЕСКИЙ БЛОК

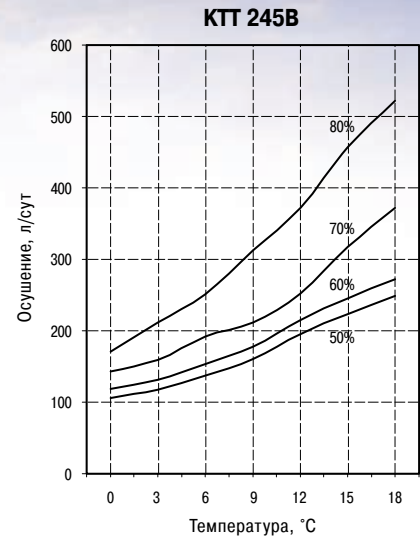
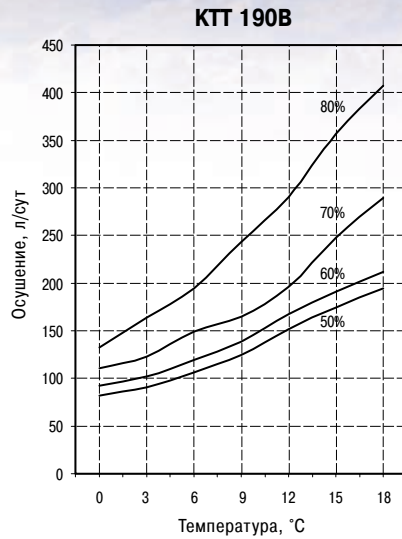
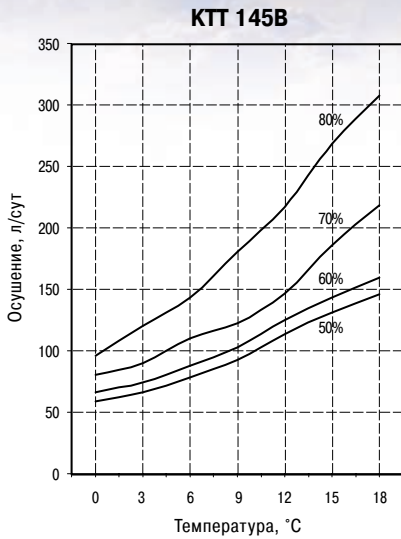
Содержит выключатель, предохранители для компрессора, вентилятора и внешних цепей, реле компрессора и вентилятора, клеммы для подключения внешнего гигростата.

### МИКРОПРОЦЕССОРНЫЙ БЛОК УПРАВЛЕНИЯ

Блок автоматически поддерживает требуемый уровень влажности по сигналам встроенного или выносного гигротермостата. Блок управляет запуском и остановкой компрессора, циклами размораживания испарителя и выдает аварийные сигналы. На панели светодиодных индикаторов отображаются наличие напряжения питания, режим осушения, режим размораживания или аварийные сигналы.

### ОПЦИИ

- Выносной механический гигротермостат.
- Выносной электронный гигротермостат.
- Высоконапорный вентилятор (200 Па).
- Патрубок с фильтром для подключения воздуховода на заборе воздуха.
- Корпус из нержавеющей стали.
- Дренажный насос.
- Горизонтальная подача воздуха.



## Технические характеристики

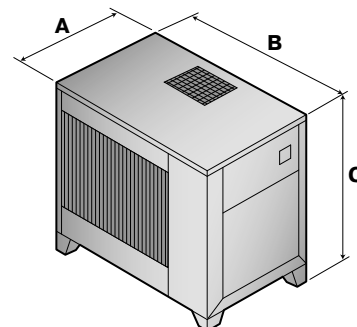
Модель		КТТ 145В	КТТ 190В	КТТ 245В
Производительность осушения при t=15°C/60% отн. вл.	л/сут	143,2	191,0	245,1
Производительность осушения при t=3°C/60% отн. вл.	л/сут	74,4	102,1	131,5
Холодопроизводительность <sup>(1)</sup>	кВт	17,4	23,2	29,9
Потребляемая электрическая мощность (номинальная)	кВт	6,6	8,4	11,1
Ток (максимальный)	А	24,3	27,1	32,9
Напряжение электропитания	В/ф	400/3	400/3	400/3
Производительность вентилятора	м³/час	5150	6850	8200
Макс. внешнее статическое давление	Па	50	50	50
Хладагент	Па	R407C	R407C	R407C
Уровень звукового давления <sup>(2)</sup>	дБ (А)	72	73	74
Рабочий диапазон температуры воздуха	°С	1÷18	1÷18	1÷18
Рабочий диапазон относительной влажности	%	50÷99	50÷99	50÷99
Диаметр дренажного патрубка	дюйм	1/2	1/2	1/2

(1) При температуре наружного воздуха 35°C.

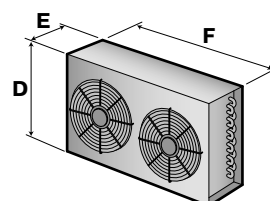
(2) На расстоянии 1 м.

Осушитель	A (мм)	B (мм)	C (мм)	Вес (кг)
<b>КТТ 145В</b>	1010	1630	1410	398
<b>КТТ 190В</b>	1010	1630	1410	424
<b>КТТ 245В</b>	1010	1630	1410	451

Конденсатор	D (мм)	E (мм)	F (мм)	Вес (кг)
<b>КТТ 145В</b>	810	480	1292	65
<b>КТТ 190В</b>	810	480	1292	65
<b>КТТ 245В</b>	1010	480	1292	90



Осушитель



Конденсатор

# DL

## Высокоэффективные трехступенчатые осушители воздуха

Производительность по воздуху:

**800 – 5000 м<sup>3</sup>/час**



Осушители DL предназначены для осушения воздуха в технологических процессах, где требуется глубокое осушение воздуха и высокая точность поддержания требуемой влажности. Высокая эффективность агрегатов позволяет использовать их вместо адсорбционных осушителей, при этом влажность воздуха не превышает 15%.

Осушители DL гарантируют стабильное поддержание требуемой влажности приточного воздуха без колебаний, характерных для одноступенчатых осушителей стандартной конструкции.

В отличие от стандартных осушителей, рассчитанных преимущественно на работу в режиме рециркуляции воздуха в помещении, модели DL могут работать как в режиме осушения приточного воздуха, так и в режиме рециркуляции.

### КОРПУС

Осушители собраны на прочной раме и снабжены быстросъемными панелями. Панели отштампованы из высококачественной оцинкованной стали, покрытой для повышения коррозионной стойкости порошковой краской.

### ХОЛОДИЛЬНЫЕ КОНТУРЫ

В холодильные контуры входят компрессоры, испарители, конденсаторы, фильтры-осушители, ТРВ, реле высокого и низкого давления, манометры и соленоидные вентили.

### КОМПРЕССОРЫ

В осушителях используются герметичные компрессоры, на линиях всасывания и нагнетания смонтированы сервисные порты. Компрессоры снабжены подогревателем картера, установленном на резиновых антивибрационных втулках.

### ИСПАРИТЕЛИ

Испарители специально сконструированы для глубокого осушения воздуха, испаритель третьей ступени осушения состоит из трех модулей для непрерывной работы по алгоритму "два работают, один в режиме оттаивания". Переключение модулей автоматически осуществляет микропроцессорный контроллер осушителя.

### КОНДЕНСАТОРЫ

Конденсатор второй ступени осушения представляет собой водяной теплообменник, для охлаждения используется вода от чиллера. Конденсатор третьей ступени используется для подогрева воздуха после испарителей.

### ВЕНТИЛЯТОР

В осушителе используется высоконапорный центробежный вентилятор.

### СИЛОВОЙ ЭЛЕКТРИЧЕСКИЙ БЛОК

Содержит выключатель, предохранители для компрессора, вентилятора и внешних цепей, реле компрессора и вентилятора.

### МИКРОПРОЦЕССОРНЫЙ БЛОК УПРАВЛЕНИЯ

Блок автоматически поддерживает требуемый уровень влажности по сигналам встроенного гигростата.

Блок управляет запуском и остановкой компрессора, циклами переключения испарителей и выдает аварийные сигналы.

На сенсорной панели управления отображаются уставки, режим осушения, режим размораживания или аварийные сигналы.

Все осушители снабжены электронным датчиком влажности, датчик расположен на входе воздуха в осушитель.

## ПРИНЦИП РАБОТЫ

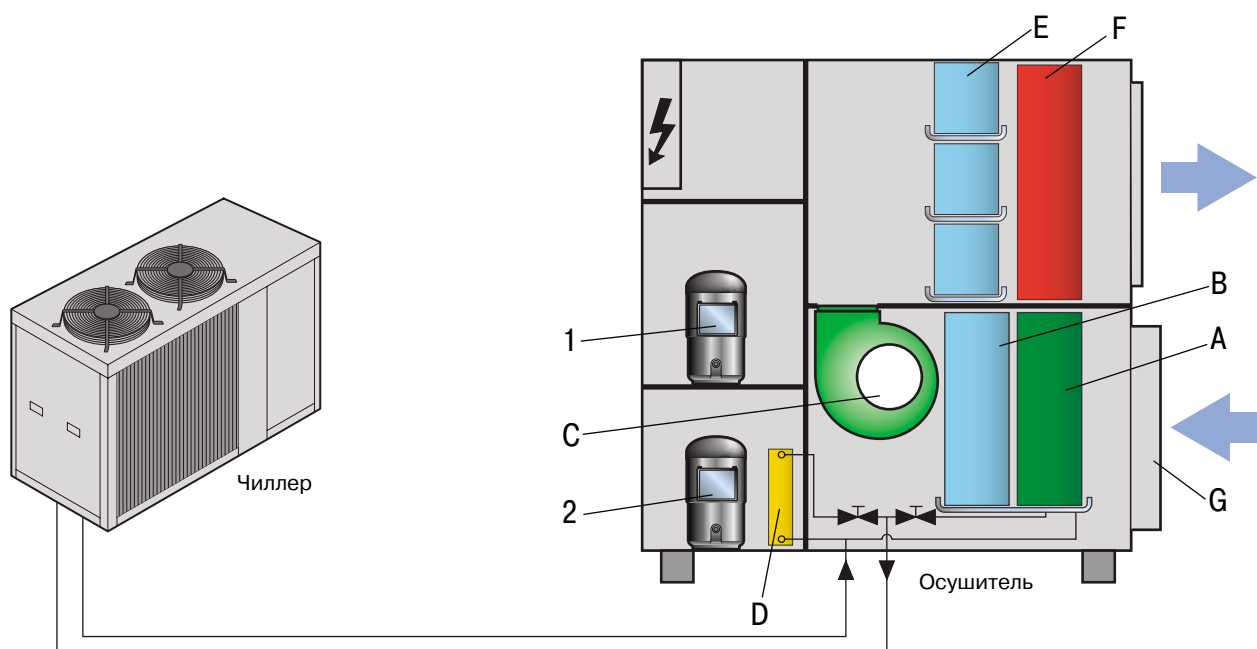
Влажный воздух проходит через фильтр **G** и поступает в теплообменник **A** первой ступени осушения. Теплообменник **A** охлаждается водой от чиллера. Далее воздух поступает в испаритель **B** второй ступени осушения.

Холодильный контур второй ступени осушения состоит из испарителя **B**, компрессора **2** и охлаждаемого водой конденсатора **D**. Конденсатор **D** охлаждается водой от чиллера.

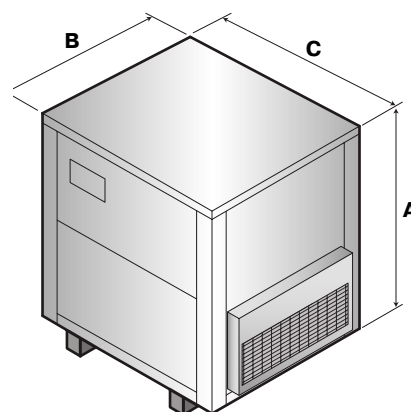
Из испарителя **B** воздух поступает в вентилятор **C**, далее воздух поступает в испаритель **E** третьей ступени осушения.

Холодильный контур третьей ступени осушения состоит из трех испарителей **E**, компрессора **1** и конденсатора **F**. Для обеспечения постоянной работы при низкой температуре воздуха испарители **E** работают по алгоритму “два модуля **E** работают, один модуль **E** в режиме оттаивания”. Периодическое переключение модулей **E** осуществляет микропроцессорный контроллер осушителя.

Далее сухой воздух поступает в конденсатор **F**, нагревается до температуры около 23°C и поступает в помещение.



Осушитель	A (мм)	B (мм)	C (мм)
<b>DL 800</b>	1200	1000	1000
<b>DL 1000</b>	1200	1000	1000
<b>DL 1200</b>	1200	1000	1000
<b>DL 1800</b>	1329	1300	1000
<b>DL 2400</b>	1329	1300	1000
<b>DL 3000</b>	1329	1300	1000
<b>DL 4000</b>	1320	1600	1400
<b>DL 5000</b>	1320	1600	1400



# DL

## Высокоэффективные трехступенчатые осушители воздуха

### Технические характеристики

Модель		800	1000	1200	1800
Производительность вентилятора	м <sup>3</sup> /час	800	1000	1200	1800
Макс. внешнее статическое давление	Па	250	250	250	270
Требуемая производительность чиллера при параметрах наружного воздуха t=20°C/60% отн. вл.	кВт	6,8	7,1	10,1	17,5
Расход воды	л/ч	1165	1230	1730	3000
Падение давления	кПа	9	8	9	10
Производительность осушения	л/ч	6,1	7,7	9,2	13,8
Требуемая производительность чиллера при параметрах наружного воздуха t=27°C/60% отн. вл.	кВт	10,8	12,1	16,1	26,5
Расход воды	л/ч	1860	2100	2800	4600
Падение давления	кПа	22,8	23,3	23	23
Производительность осушения	л/ч	10,8	13,4	16,1	24,2
Требуемая производительность чиллера при параметрах наружного воздуха t=32°C/50% отн. вл.	кВт	13,2	15,2	19,7	32
Расход воды	л/ч	2280	2600	3400	5500
Падение давления	кПа	34,3	36	34	33,4
Производительность осушения	л/ч	12,2	15,2	18,3	27,4
Требуемая производительность чиллера при параметрах наружного воздуха t=35°C/50% отн. вл.	кВт	16	18,7	23,9	38,3
Расход воды	л/ч	2760	3200	4100	6600
Падение давления	кПа	50	55	51	47,9
Производительность осушения	л/ч	15	19	22,5	33,7
Потребляемая электрическая мощность (компрессоры)	кВт	5,1	5,9	6,6	10,3
Потребляемая электрическая мощность (вентиляторы)	кВт	0,78	1,2	1,2	1,5
Напряжение электропитания	В/ф	400/3+N	400/3+N	400/3+N	400/3+N
Хладагент		R407C	R407C	R407C	R407C
Уровень звукового давления <sup>(1)</sup>	дБ (А)	70	71	73	74
Вес	кг	310	330	360	450

(1) На расстоянии 1 м.



## Технические характеристики

Модель		2400	3000	4000	5000
Производительность вентилятора	м³/час	2400	3300	4000	5000
Макс. внешнее статическое давление	Па	270	350	350	350
Требуемая производительность чиллера при параметрах наружного воздуха t=20°C/60% отн. вл.	кВт	21,2	22,8	37,2	46,2
Расход воды	л/ч	3700	4000	6400	8000
Падение давления	кПа	7	9	10	11
Производительность осушения	л/ч	18,4	25,3	30,7	38,4
Требуемая производительность чиллера при параметрах наружного воздуха t=27°C/60% отн. вл.	кВт	33,3	39,3	57,3	71,3
Расход воды	л/ч	5800	6800	9900	12500
Падение давления	кПа	17,2	29,9	23,7	26,2
Производительность осушения	л/ч	32,3	44,4	53,8	67,2
Требуемая производительность чиллера при параметрах наружного воздуха t=32°C/50% отн. вл.	кВт	40,5	49,3	69,4	86,4
Расход воды	л/ч	7000	8500	12000	15000
Падение давления	кПа	25,6	42,3	34,8	38,5
Производительность осушения	л/ч	36,6	50,3	61	76,2
Требуемая производительность чиллера при параметрах наружного воздуха t=35°C/50% отн. вл.	кВт	49	60,8	83,3	104
Расход воды	л/ч	8400	10500	14400	18000
Падение давления	кПа	37,2	64,3	50,3	55,7
Производительность осушения	л/ч	44,9	61,8	74,9	93,6
Потребляемая электрическая мощность (компрессоры)	кВт	9,3	9,9	17,7	18,9
Потребляемая электрическая мощность (вентиляторы)	кВт	2,4	2,4	2,9	3,5
Напряжение электропитания	В/ф	400/3+N	400/3+N	400/3+N	400/3+N
Хладагент		R407C	R407C	R407C	R407C
Уровень звукового давления <sup>(1)</sup>	дБ (А)	75	75	76	76
Вес	кг	480	510	580	610

(1) На расстоянии 1 м.





# УВЛАЖНИТЕЛИ ВОЗДУХА

# PEGO

## Электродные пароувлажнители

Паропроизводительность:

**3 – 288 кг/час**



Электродные пароувлажнители PEGO предназначены для увлажнения воздуха в системах вентиляции и кондиционирования. Широкий модельный ряд позволяет осуществить точный подбор модели по производительности и обеспечить снижение капитальных затрат. Увлажнители могут объединяться в группу до 6 блоков, при этом суммарная производительность достигает 288 кг/час. Микропроцессорная система управления IntoOne гарантирует высокую эффективность работы при оптимальном расходе воды и электроэнергии.

Модели пароувлажнителей:

- PEGO MS – модель с однофазным электропитанием;
- PEGO TS – модель с трехфазным электропитанием.

### КОРПУС

Пароувлажнители PEGO собраны в устойчивом к коррозии корпусе из нержавеющей стали и пластика. Для доступа к внутренним компонентам передняя панель снимается полностью.

### ПАРОВОЙ ЦИЛИНДР

Паровой цилиндр с электродами из нержавеющей стали имеет увеличенный срок службы. Конструкция увлажнителя позволяет заменить изношенный цилиндр быстро и без применения инструмента.

Если для работы увлажнителя используется вода с низкой проводимостью, необходимо заказать специальный паровой цилиндр.

### ПАРОРАСПРЕДЕЛИТЕЛИ

Для увлажнения воздуха в воздуховоде необходимо установить парораспределитель, представляющий собой трубку с отверстиями-распылителями. Длина паровой трубки выбирается в соответствии с размерами воздуховода. Для подключения распределителя к пароувлажнителю используется специальный шланг (опция).

### ВЕНТИЛЯТОРНЫЙ ПАРОРАСПРЕДЕЛИТЕЛЬ

Для увлажнения воздуха в помещении необходимо использовать вентиляторный парораспределитель FAN (опция). Вентиляторный парораспределитель устанавливается непосредственно на корпус пароувлажнителя (модели 3-24) или на специальном кронштейне на некотором расстоянии от пароувлажнителя.

### МИКРОПРОЦЕССОРНАЯ СИСТЕМА УПРАВЛЕНИЯ

Система управления IntoOne устанавливается на все увлажнители Pego и выполняет следующие функции: плавное регулирование паропроизводительности по сигналам выносных датчиков влажности, контроль уровня воды в паровом цилиндре, управление циклами автоматической промывки.

Контроллер IntoOne работает по пропорциональным 0-10 В или дискретным сигналам ВКЛ/ВЫКЛ от внешних датчиков или от внешнего контроллера. Контроллер поддерживает двухканальную схему регулирования с использованием комнатного и канального датчиков.

Контроллер IntoOne имеет вход для дистанционного включения/выключения увлажнителя и релейный выход сигнала об аварии. Контроллер IntoOne поддерживает совместную работу группы увлажнителей (до 6 блоков). В группе увлажнители работают под управлением одного из увлажнителей, этот увлажнитель является ведущим. Ведущий увлажнитель управляет производительностью всех увлажнителей.

### ДАТЧИКИ ВЛАЖНОСТИ

Для точного поддержания требуемого уровня влажности используются пропорциональные датчики влажности с выходным сигналом 0–10 В (опция).

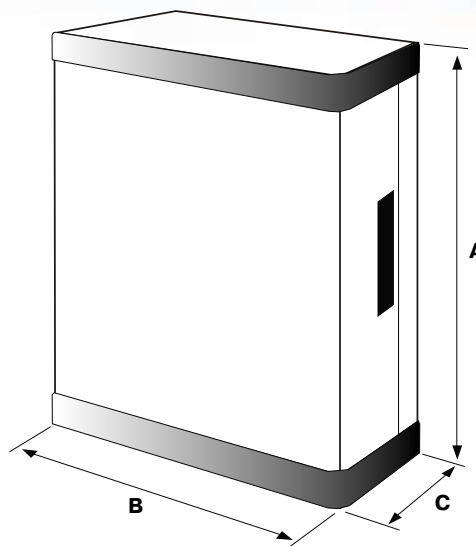
Датчики устанавливаются в воздуховоде или в помещении.

### ДИФФЕРЕНЦИАЛЬНОЕ РЕЛЕ ДАВЛЕНИЯ

К пароувлажнителю рекомендуется подключить дифференциальное реле давления. Это позволит избежать работы увлажнителя при выключенном вентиляторе приточной установки (опция).

Модель	A (мм)	B (мм)	C (мм)	D (мм)	Вес* (кг)
3MS	525	430	240	130	10
6MS	525	430	240	130	10
6TS	525	430	240	130	10
12TS	625	430	240	130	12
24TS	710	430	240	130	19
48TS	710	860	240	-	38

\* без воды



## Технические характеристики

Модель		3MS	6MS	6TS	12TS	24TS	48TS	Неск. блоков <sup>(1)</sup>	
Паропроизводительность	кг/час	3	6	6	12	24	48	54-288	
Напряжение электропитания	В/ф	230/1	230/1	400/3	400/3	400/3	400/3	400/3	
Потребляемая электрическая мощность	кВт	2	4,5	4,5	9	18	35	41-216	
Потребляемый ток	А	9	19	6,5	12	25	51	57-306	
Входной патрубок (подача воды)	дюйм	$\frac{3}{4}$							
Давление на подаче воды	бар	1-10							
Требуемая проводимость воды	мкСм/см	250-1300							
Количество цилиндров	-	1	1	1	1	1	2	Зависит от количества используемых блоков	
Тип цилиндров	-	CLR-3M	CLR-6M	CLR-6T	CLR-12T	CLR-24T	CLR-24T		
Выходные патрубки (пар)	кол-во	1	1	1	1	1	2		
	d, мм	25	25	25	25	40	40		
Паровой шланг	кол-во	1	1	1	1	1	2		
	тип	25	25	25	25	40	40		
Требуемое количество парораспределителей	кол-во	1	1	1	1	1	2		
	d, мм	25	25	25	25	40	40		
Длина парораспределителя	мм	200-1500				200-2000			
Дренажный патрубок	d, мм	40							
Вентиляторный парораспределитель (опция)	-	FAN 100	FAN 100	FAN 100	FAN 150	FAN 150	2x FAN 150 <sup>(2)</sup>	-	

<sup>(1)</sup> Увлажнители производительностью от 54 до 288 кг/час собираются из нескольких увлажнителей 6TS, 12TS, 24TS и 48TS. В группе может быть от 2 до 6 увлажнителей, конфигурация свободная. Увлажнители работают под управлением одного из увлажнителей, этот увлажнитель является ведущим.

<sup>(2)</sup> Для модели 48TS требуется два вентиляторных распределителя, которые монтируются на специальной кронштейне на некотором расстоянии от паровлажнителя.

**Пример:** для получения производительности 120 кг/ч требуется три увлажнителя – 48TS, 48TS и 24TS.



# PEGO OEM

Электродные бескорпусные  
пароувлажнители

Паропроизводительность:

**3 – 144 кг/час**



Бескорпусные увлажнители PEGO OEM предназначены для монтажа внутри вентиляционных установок, центральных кондиционеров и прецизионных кондиционеров. Увлажнители могут объединяться в группу до 6 блоков, при этом суммарная производительность достигает 144 кг/час. Контроллер IntoOne, управляющий работой пароувлажнителя, может быть установлен в любом удобном месте, например, в шкафу управления.

Модели пароувлажнителей:

- PEGO MS OEM – модель с однофазным электропитанием;
- PEGO TS OEM – модель с трехфазным электропитанием.

## ПАРОВОЙ ЦИЛИНДР

Паровой цилиндр с электродами из нержавеющей стали имеет увеличенный срок службы. Конструкция увлажнителя позволяет заменить изношенный цилиндр быстро и без применения инструмента.

Если для работы увлажнителя используется вода с низкой проводимостью, необходимо заказать специальный паровой цилиндр.

## ПАРОРАСПРЕДЕЛИТЕЛИ

Для увлажнения воздуха в воздуховоде необходимо установить парораспределитель, представляющий собой трубку с отверстиями-распылителями. Длина паровой трубки выбирается в соответствии с размерами воздуховода. Для подключения распределителя к пароувлажнителю используется специальный шланг (опция).

## МИКРОПРОЦЕССОРНАЯ СИСТЕМА УПРАВЛЕНИЯ

Система управления IntoOne выполняет следующие функции: плавное регулирование паропроизводительности по сигналам выносных датчиков влажности, контроль уровня воды в паровом цилиндре, управление циклами автоматической промывки. Контроллер IntoOne работает по пропорциональным 0-10 В или дискретным сигналам ВКЛ/ВЫКЛ от внешних датчиков или от внешнего контроллера.

Контроллер поддерживает двухканальную схему регулирования с использованием комнатного и канального датчиков.

Контроллер имеет вход для дистанционного включения/выключения увлажнителя и релейный выход сигнала об аварии.

Контроллер IntoOne поддерживает совместную работу группы увлажнителей (до 6 блоков). В группе увлажнители работают под управлением одного из увлажнителей, этот увлажнитель является ведущим. Ведущий увлажнитель управляет производительностью всех увлажнителей.

Контроллер IntoOne входит в комплект увлажнителя.

## ДАТЧИКИ ВЛАЖНОСТИ

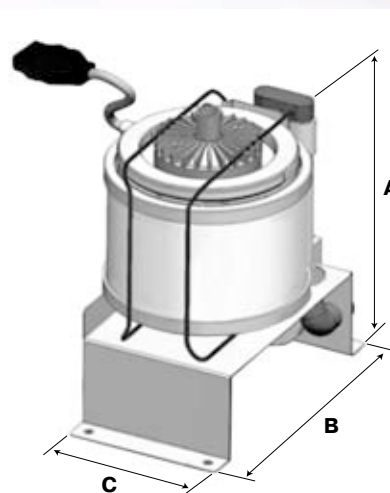
Для точного поддержания требуемого уровня влажности используются пропорциональные датчики влажности с выходным сигналом 0–10 В (опция).

Датчики устанавливаются в воздуховоде или в помещении.

## ДИФФЕРЕНЦИАЛЬНОЕ РЕЛЕ ДАВЛЕНИЯ

К пароувлажнителю рекомендуется подключить дифференциальное реле давления. Это позволит избежать работы увлажнителя при выключенном вентиляторе приточной установки (опция).





Модель	А (мм)	В (мм)	С (мм)	Вес* (кг)
3MS OEM	375	330	206	6
6MS OEM	375	330	206	6
6TS OEM	375	330	206	6
12TS OEM	475	330	206	9
24TS OEM	560	330	206	11

\* без воды

## Технические характеристики

Модель		3MS OEM	6MS OEM	6TS OEM	12TS OEM	24TS OEM	Неск. блоков <sup>(1)</sup>	
Паропроизводительность	кг/час	3	6	6	12	24	30-144	
Напряжение электропитания	В/ф	230/1	230/1	400/3	400/3	400/3	400/3	
Потребляемая электрическая мощность	кВт	2	4,5	4,5	9	18	23-108	
Потребляемый ток	А	9	19	6,5	13	25	32-153	
Входной патрубок (подача воды)	дюйм	<sup>3</sup> / <sub>4</sub>						
Давление на подаче воды	бар	1-10						
Требуемая проводимость воды	мкСм/см	250-1300						
Количество цилиндров	-	1	1	1	1	1	Зависит от количества используемых блоков	
Тип цилиндров	-	CLR-3M	CLR-6M	CLR-6T	CLR-12T	CLR-24T		
Выходные патрубки (пар)	кол-во	1	1	1	1	1		
	d, мм	25	25	25	25	40		
Паровой шланг	кол-во	1	1	1	1	1		
	тип	25	25	25	25	40		
Требуемое количество парораспределителей	кол-во	1	1	1	1	1		
	d, мм	25	25	25	25	40		
Длина парораспределителя	мм	200-1500				200-2000		
Дренажный патрубок	d, мм	40						

<sup>(1)</sup> Увлажнители производительностью от 30 до 144 кг/час собираются из нескольких увлажнителей 6TS OEM, 12TS OEM и 24TS OEM. В группе может быть от 2 до 6 увлажнителей, конфигурация свободная. Увлажнители работают под управлением одного из увлажнителей, этот увлажнитель является ведущим.

**Пример:** для получения производительности 120 кг/ч требуется пять увлажнителей 24TS OEM.





# POLAR BEAR

---

---

---

---

---

---

---

---

---

---

---

---

---

---

---

---

---

---

---

---

---

---

---

---

---

---

---

---

---

---





Оборудование Polar Bear постоянно совершенствуется, поэтому возможны изменения в спецификациях тех или иных моделей без предварительного уведомления.